
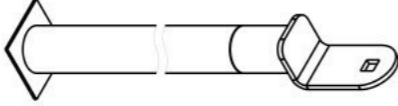
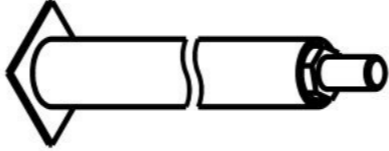
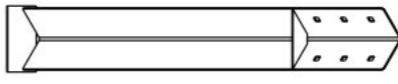
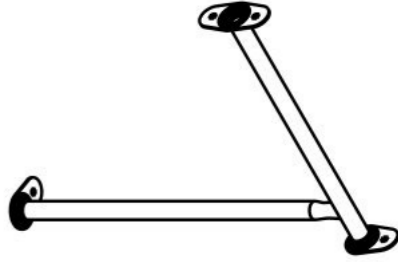
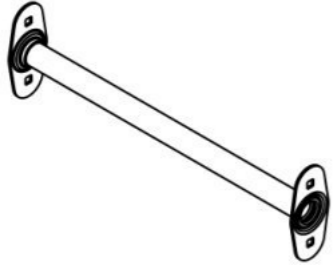
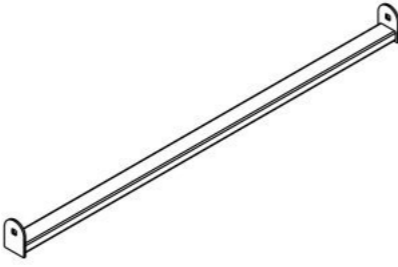


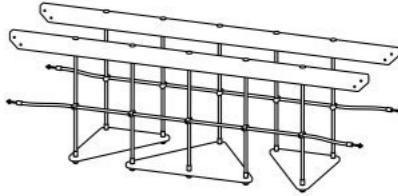
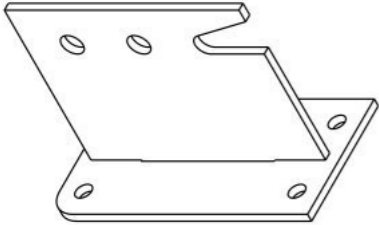

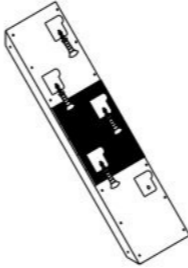
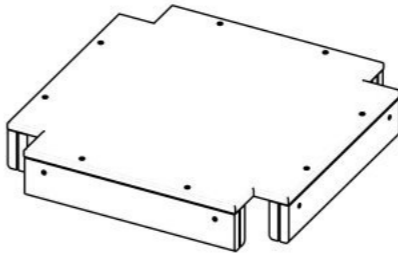
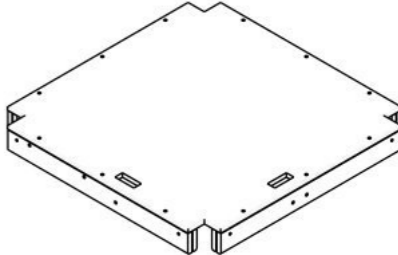
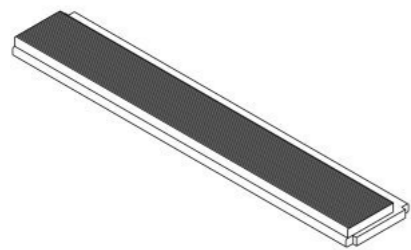


**Инструкция по сборке
S1204.0000.0000**

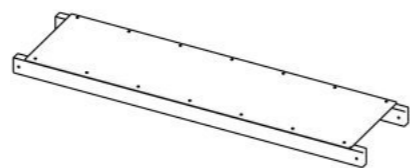


Таблица 1 — Составные части оборудования

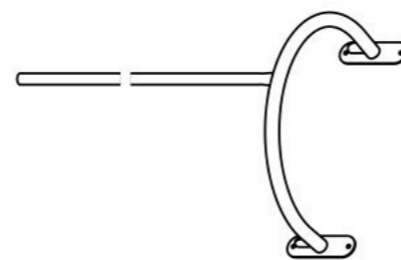
 <p>0000.0006.0000 — 10 шт</p>	 <p>0000.0300.0000 — 4 шт</p>	 <p>0000.0306.0000 — 1 шт</p>	 <p>0000.0308.0000 — 2 шт</p>	 <p>0000.1213.0000 — 1 шт</p>
 <p>0000.1225.0000 — 1 шт</p>	 <p>0000.1228.0000 — 2 шт</p>	 <p>0000.3176.0000 — 1 шт</p>	 <p>0000.3178.0000 — 1 шт</p>	 <p>0000.5200.0000 — 1 шт</p>
 <p>0000.6003.0000 — 16 шт</p>	 <p>0000.7359.0000 — 1 шт</p>	 <p>0000.7361.0000 — 1 шт</p>	 <p>0000.8203.0000 — 1 шт</p>	 <p>0000.8207.0000 — 1 шт</p>



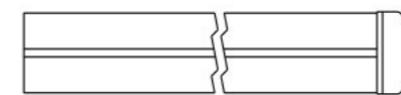
0000.8275.0000 — 4 шт



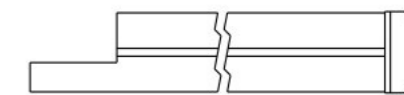
0000.8276.0000 — 1 шт



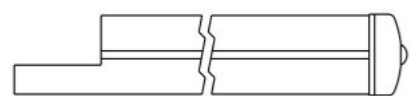
0000.9003.0000 — 1 шт



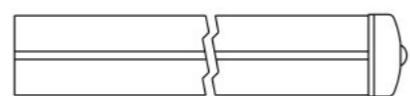
0000.S058.0000 — 2 шт



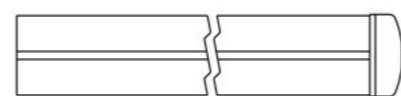
0000.S082.0000 — 1 шт



0000.S086.0000 — 1 шт



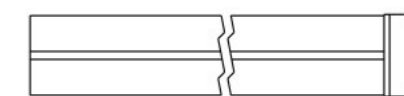
0000.S087.0000 — 2 шт



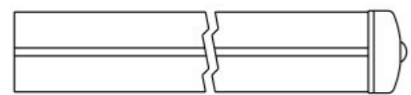
S1204.S005.0000 — 1 шт



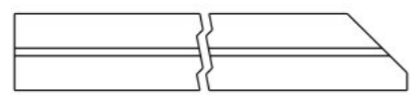
S1204.S006.0000 — 1 шт



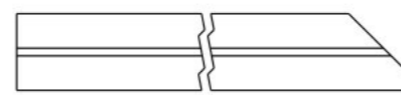
S1204.S007.0000 — 1 шт



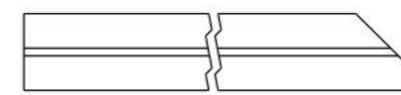
S1204.S008.0000 — 1 шт



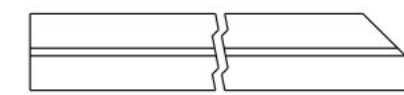
S1204.0000.S001 — 1 шт



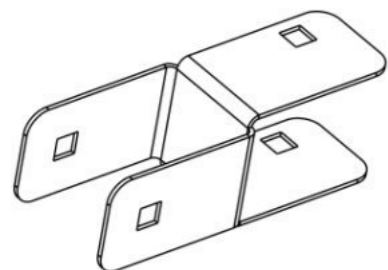
S1204.0000.S002 — 1 шт



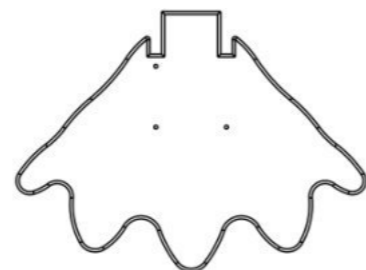
S1204.0000.S003 — 1 шт



S1204.0000.S004 — 1 шт



0000.0000.0290 — 1 шт



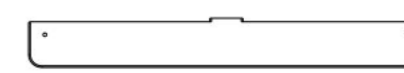
0000.0000.2333 — 4 шт



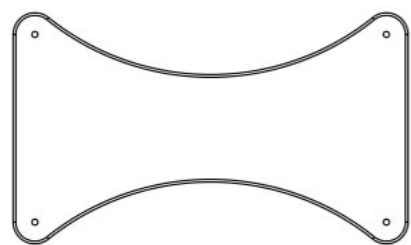
0000.0000.3265 — 1 шт



0000.0000.1673 — 1 шт



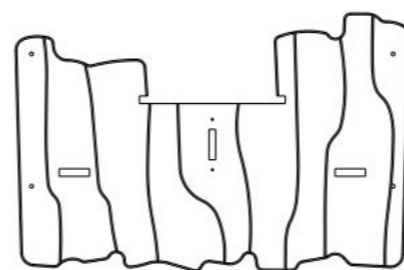
0000.0000.1727 — 2 шт



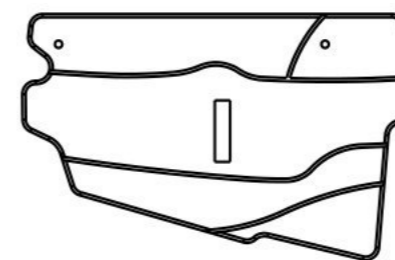
0000.0000.1754 — 1 шт



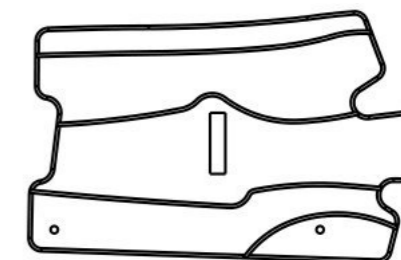
0000.0000.1809 — 2 шт



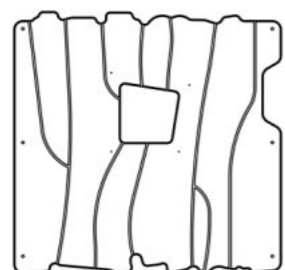
0000.0000.1810 — 1 шт



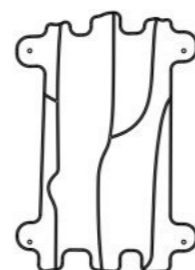
0000.0000.1811 — 1 шт



0000.0000.1812 — 1 шт



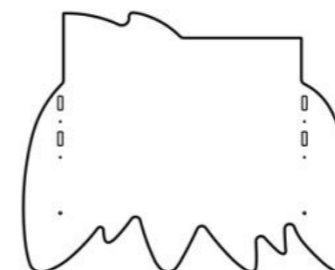
0000.0000.1822 — 1 шт



0000.0000.1824 — 2 шт



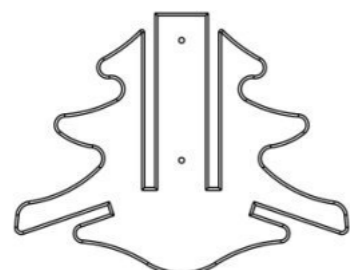
0000.0000.1828 — 1 шт



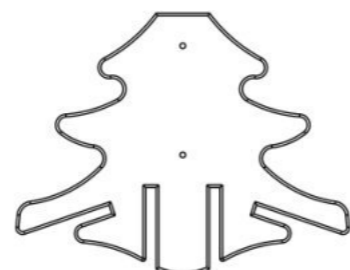
0000.0000.2326 — 2 шт



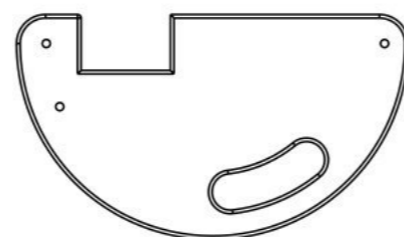
0000.0000.2328 — 2 шт



0000.0000.2331 — 2 шт



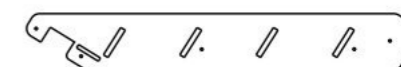
0000.0000.2332 — 2 шт



0000.0000.3268 — 2 шт



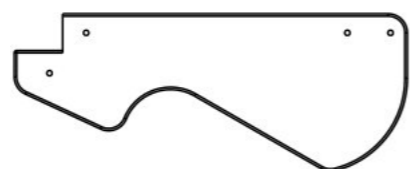
0000.0000.3283 — 1 шт



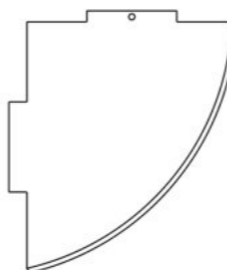
0000.0000.3284 — 1 шт



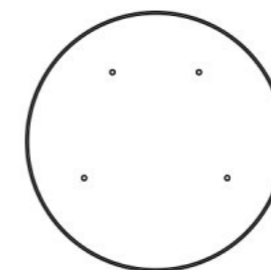
0000.0000.3303 — 2 шт



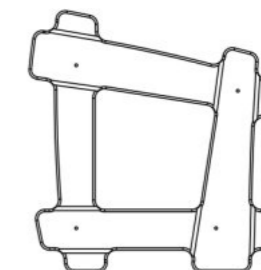
0000.0000.4225 — 2 шт





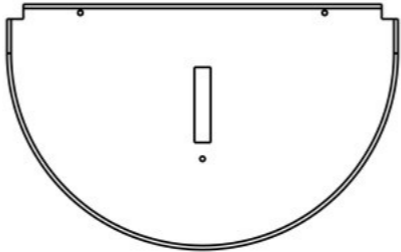
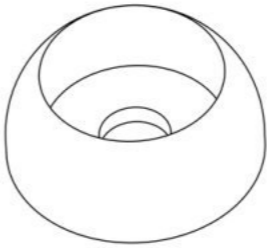
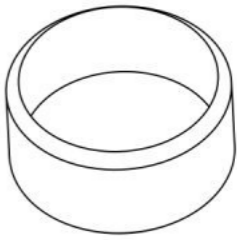
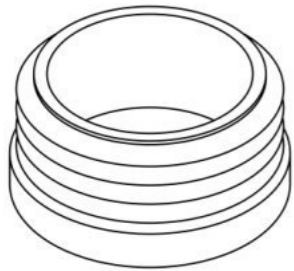














0000.0000.6310 — 1 шт



0000.0000.7307 — 1 шт



0000.0000.7368 — 1 шт

 <p>0000.0000.7372 — 1 шт</p>	 <p>0000.0000.6286 — 2 шт</p>	 <p>0000.0000.6311 — 1 шт</p>	 <p>STP.0004 (Колпачок защитно-декор., пластик., M10, Ø37 мм) — 27 шт</p>	 <p>STP.0005 (Заглушка колпачка защитно-декор., пластик., M10, Ø37 мм) — 27 шт</p>
 <p>STP.0016 (Заглушка круглая, пластик., Ø32 мм) — 4 шт</p>	 <p>BF10.040.D603 (Болт меб., с квадр. подголовником, M10×40, DIN 603) — 7 шт</p>	 <p>BF10.070.D603 (Болт меб., с квадр. подголовником, M10×70, DIN 603) — 6 шт</p>	 <p>BF10.080.D603 (Болт меб., с квадр. подголовником, M10×80, DIN 603) — 2 шт</p>	 <p>BF10.100.D603 (Болт меб., с квадр. подголовником, M10×100, DIN 603) — 2 шт</p>
 <p>BF10.120.D603 (Болт меб., с квадр. подголовником, M10×120, DIN 603) — 7 шт</p>	 <p>BF10.130.D603 (Болт меб., с квадр. подголовником, M10×130, DIN 603) — 2 шт</p>	 <p>BF10.140.D603 (Болт меб., с квадр. подголовником, M10×140, DIN 603) — 4 шт</p>	 <p>BO08.030.D7380 (Болт полусфер., с внутр. шестигр., M8×30, DIN 7380) — 2 шт</p>	 <p>ND10.D1587 (Гайка колпачковая, M10, DIN 1587) — 5 шт</p>
 <p>NF10.D6923 (Гайка с фланцем, M10, DIN 6923) — 25 шт</p>	 <p>SO08.080 (Винт самонар., полусфер., с пресс-шайбой, TORX, 8×80) — 113 шт</p>	 <p>SO08.120 (Винт самонар., полусфер., с пресс-шайбой, TORX, 8×120) — 11 шт</p>	 <p>SS05.030.D7982 (Винт самонар., потай., 5×30, DIN 7982) — 4 шт</p>	 <p>SS05.040.D7982 (Винт самонар., потай., 5×40, DIN 7982) — 32 шт</p>



SS05.050.D7982 (Винт самонар.,
потай., 5×50, DIN 7982) — 87 шт



WP08.D125 (Шайба плоская, M8, DIN
125) — 2 шт



WP10.D125 (Шайба плоская, M10, DIN
125) — 5 шт



WP10.D9021 (Шайба увеличенная,
M10, DIN 9021) — 7 шт



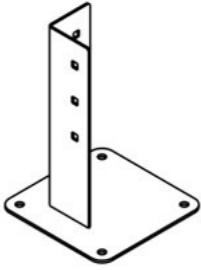
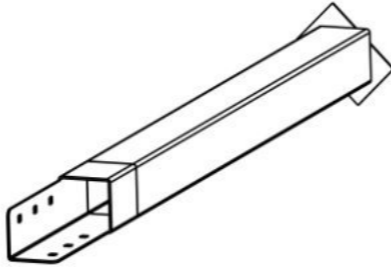

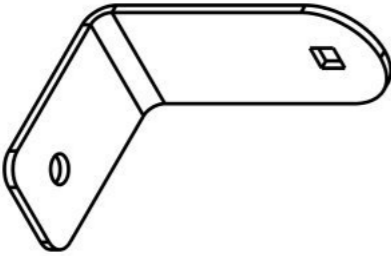

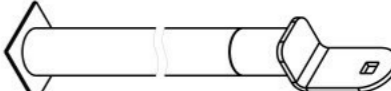
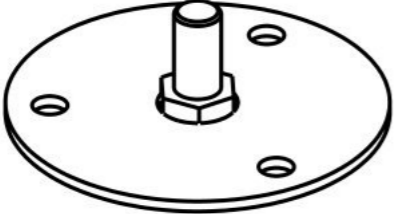
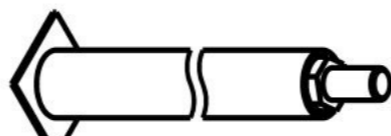
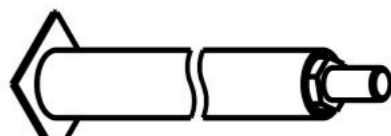
WS08.D127 (Шайба гроверная, M8,
DIN 127) — 2 шт

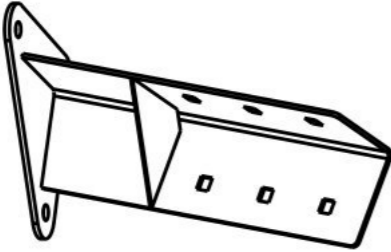
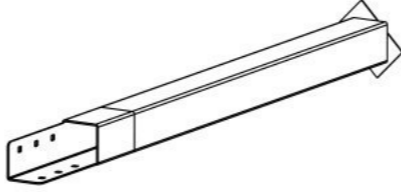



WS10.D127 (Шайба гроверная, M10,
DIN 127) — 5 шт

Инструкция по сборке описывает порядок сборки оборудования для одного вида установки (варианта монтажа). В таблице 2 указано какая опора применяется на оборудовании в зависимости от варианта монтажа.

Таблица 2 — Таблица применяемости опор оборудования

Анкер. СУПП ¹	Бетон. НУПП ²	Бетон. СУПП ³
 <p data-bbox="498 646 706 678">0000.0061.0000</p>	 <p data-bbox="1412 646 1620 678">0000.0305.0000</p>	 <p data-bbox="2329 646 2537 678">0000.0006.0000</p>
 <p data-bbox="498 1094 706 1125">0000.0000.0483</p>	 <p data-bbox="1412 1094 1620 1125">0000.0301.0000</p>	 <p data-bbox="2329 1094 2537 1125">0000.0300.0000</p>
 <p data-bbox="498 1545 706 1577">0000.0304.0000</p>	 <p data-bbox="1412 1545 1620 1577">0000.0307.0000</p>	 <p data-bbox="2329 1545 2537 1577">0000.0306.0000</p>

Анкер. СУПП ¹	Бетон. НУПП ²	Бетон. СУПП ³
 <p data-bbox="498 478 706 510">0000.0312.0000</p>	 <p data-bbox="1418 478 1626 510">0000.0313.0000</p>	 <p data-bbox="2338 478 2546 510">0000.0308.0000</p>

¹ — Монтаж с использованием анкерных опор и синтетического ударопоглощающего покрытия площадки

² — Монтаж с использованием бетонизируемых опор и насыпного ударопоглощающего покрытия площадки

³ — Монтаж с использованием бетонизируемых опор и синтетического ударопоглощающего покрытия площадки

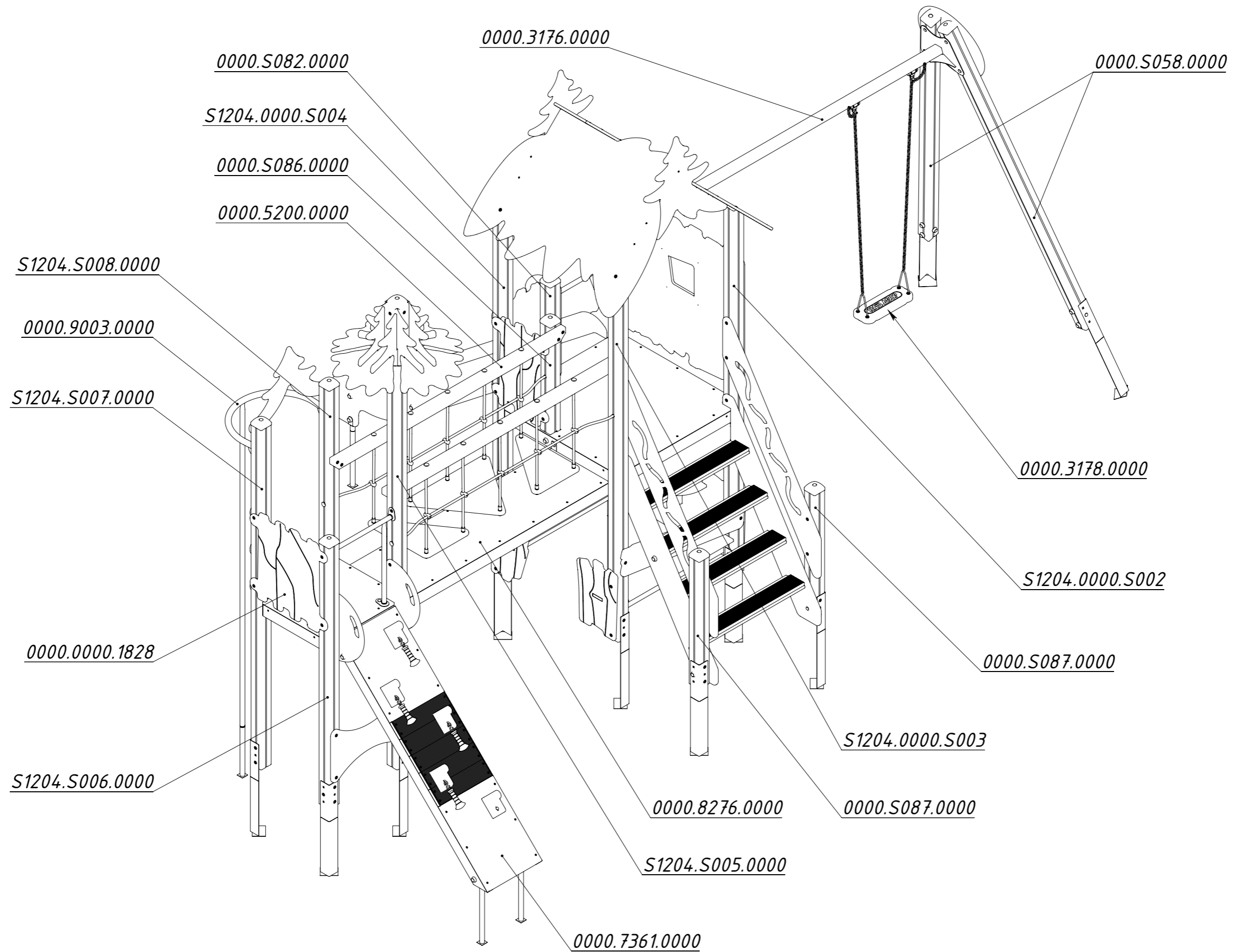


Рисунок 1

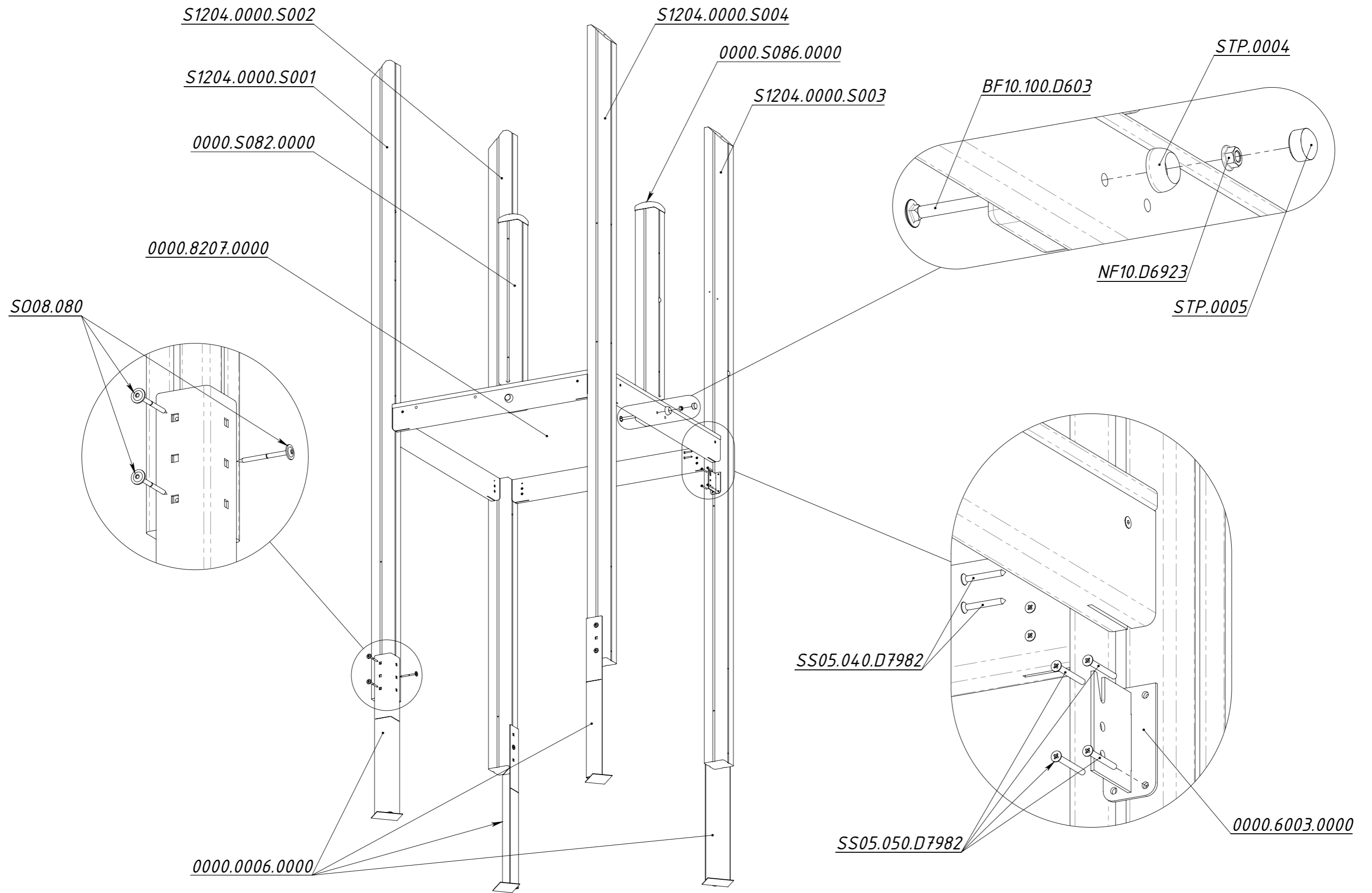


Рисунок 2

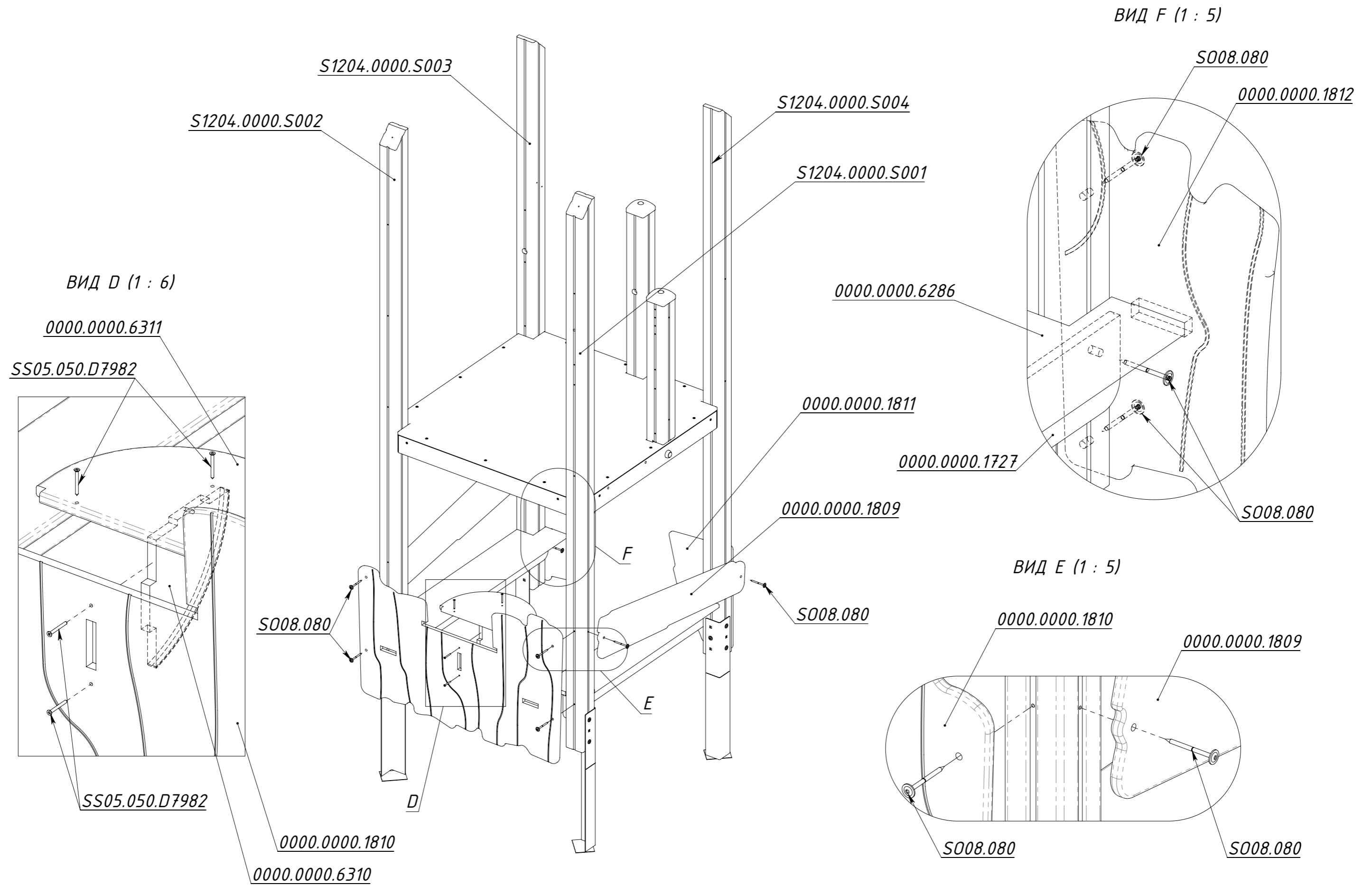


Рисунок 3

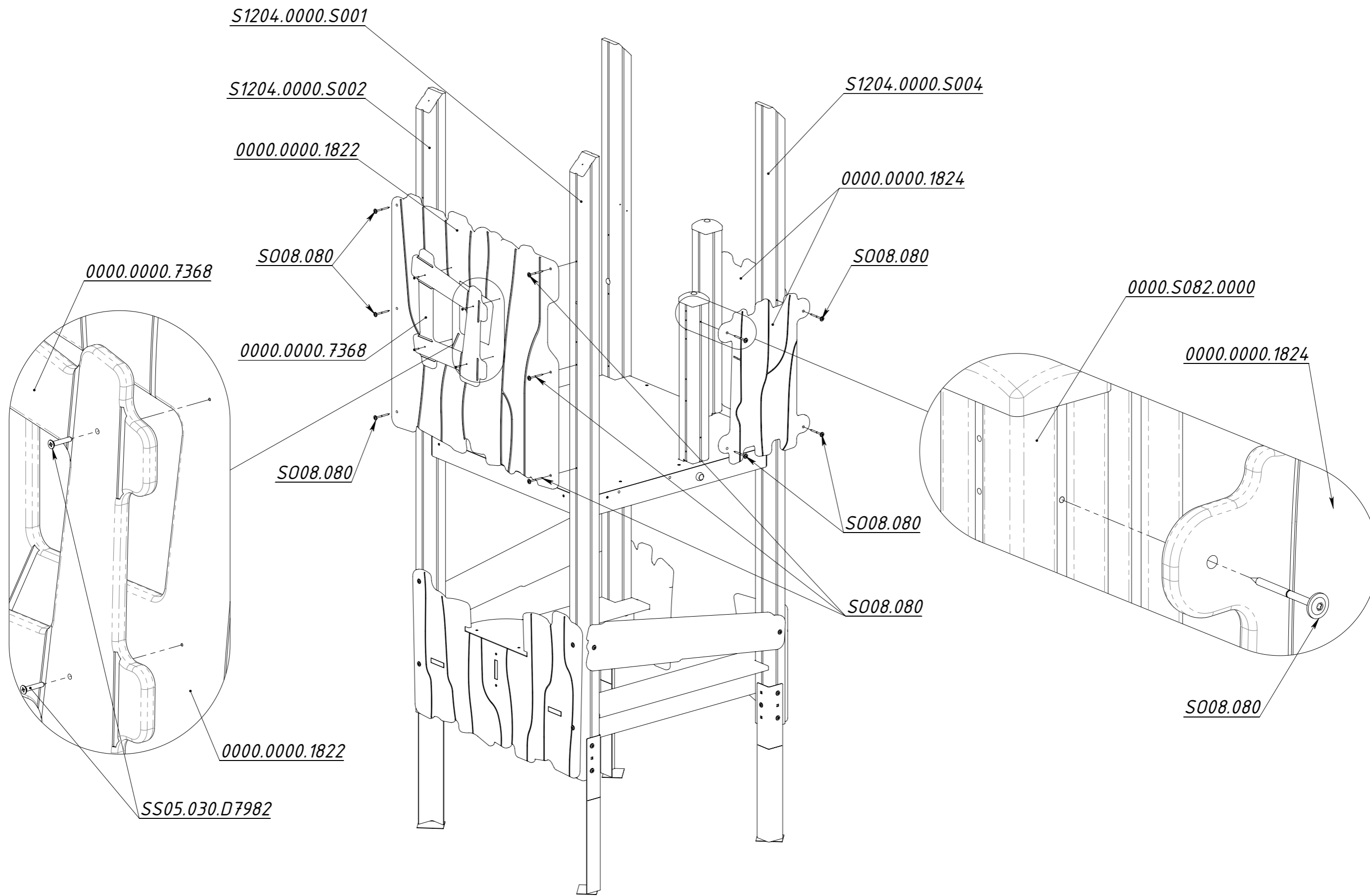


Рисунок 4

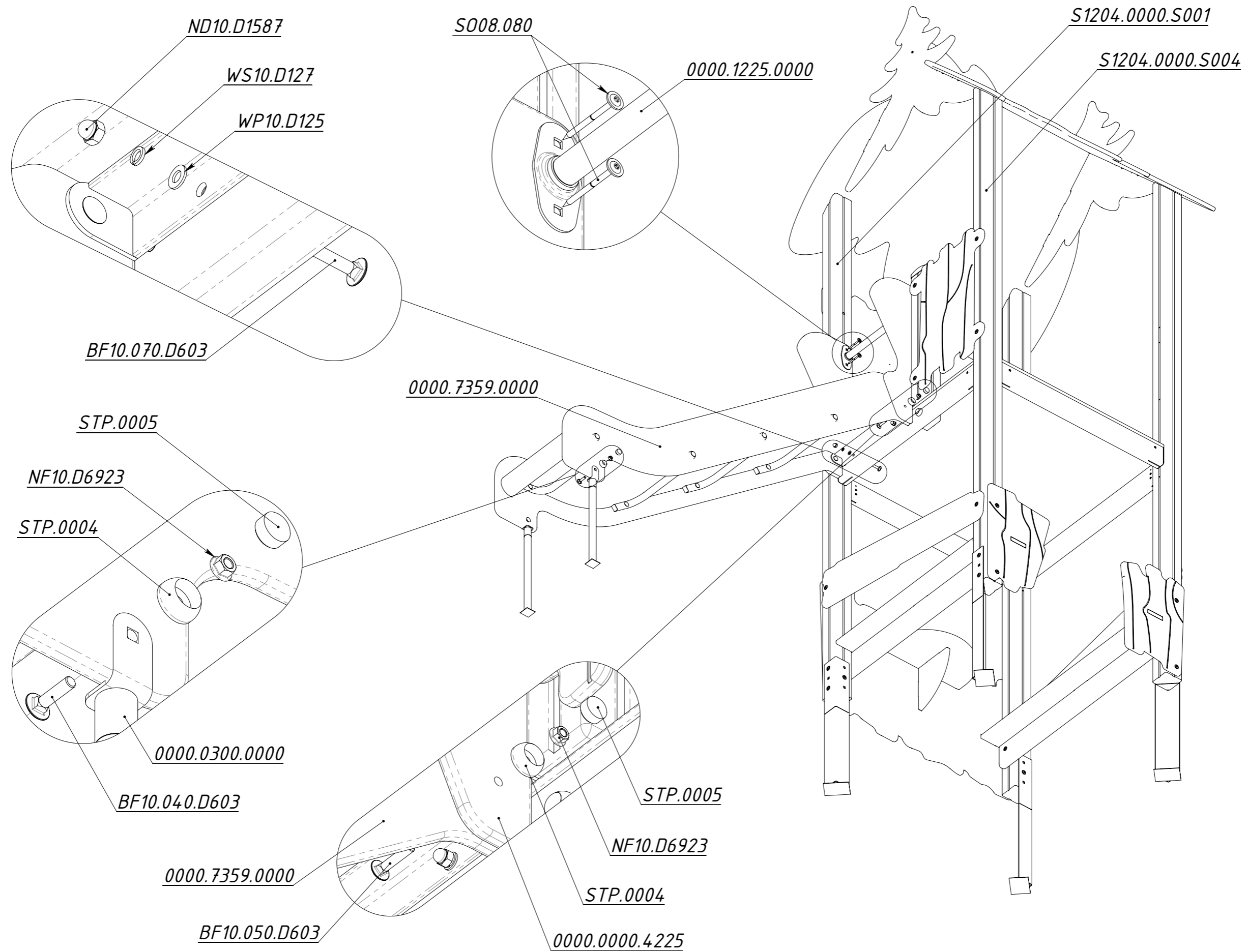


Рисунок 6

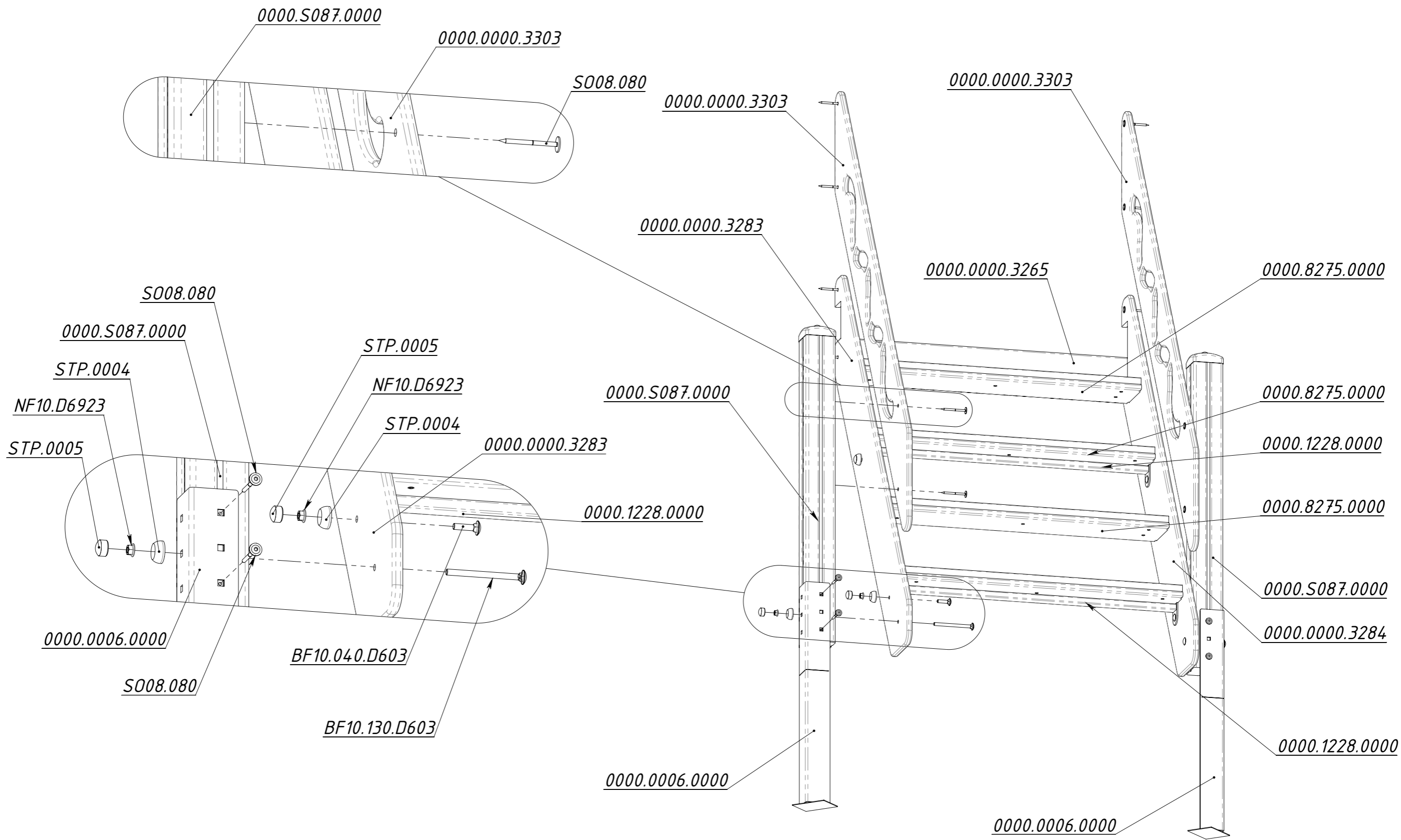


Рисунок 7

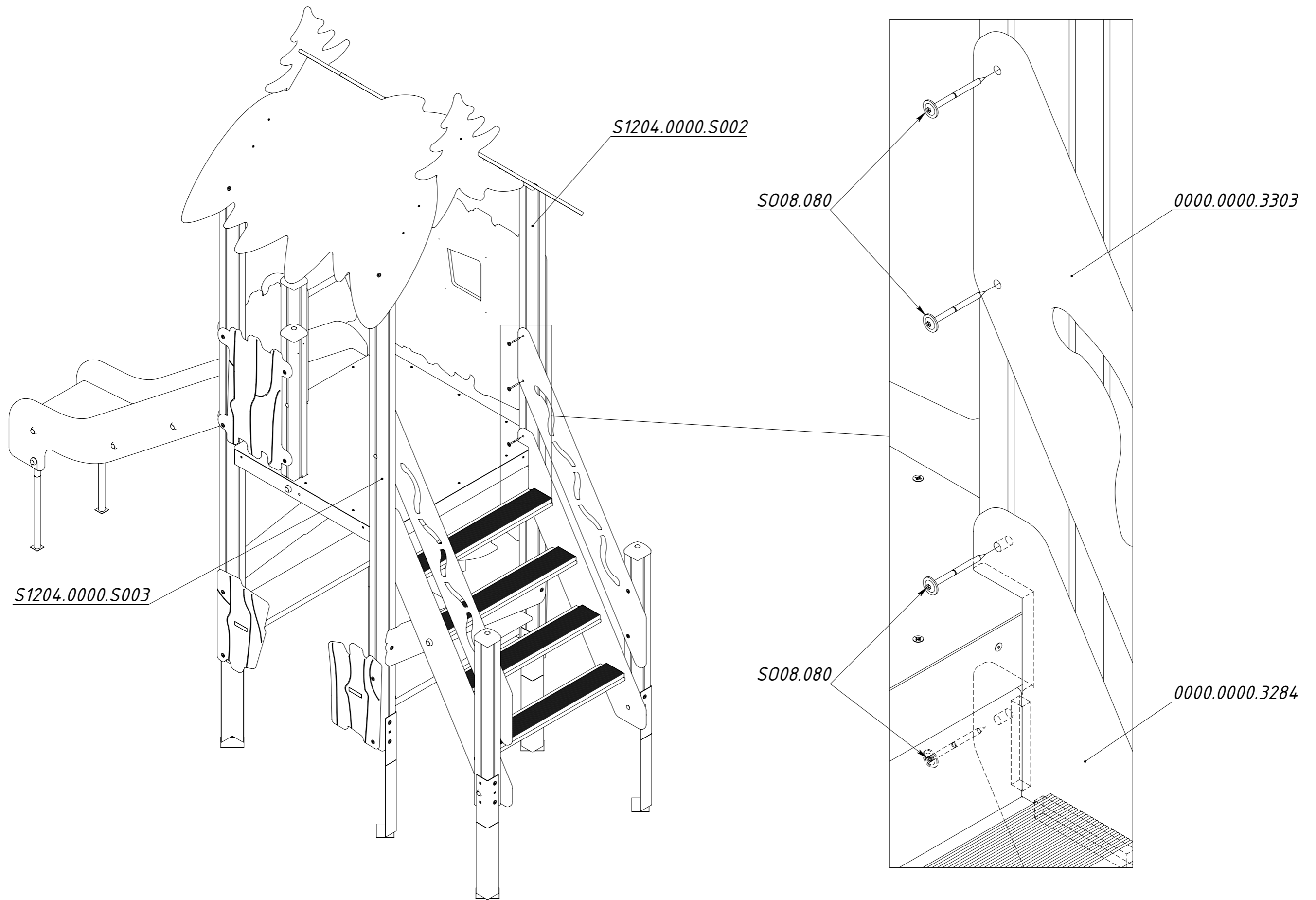


Рисунок 8

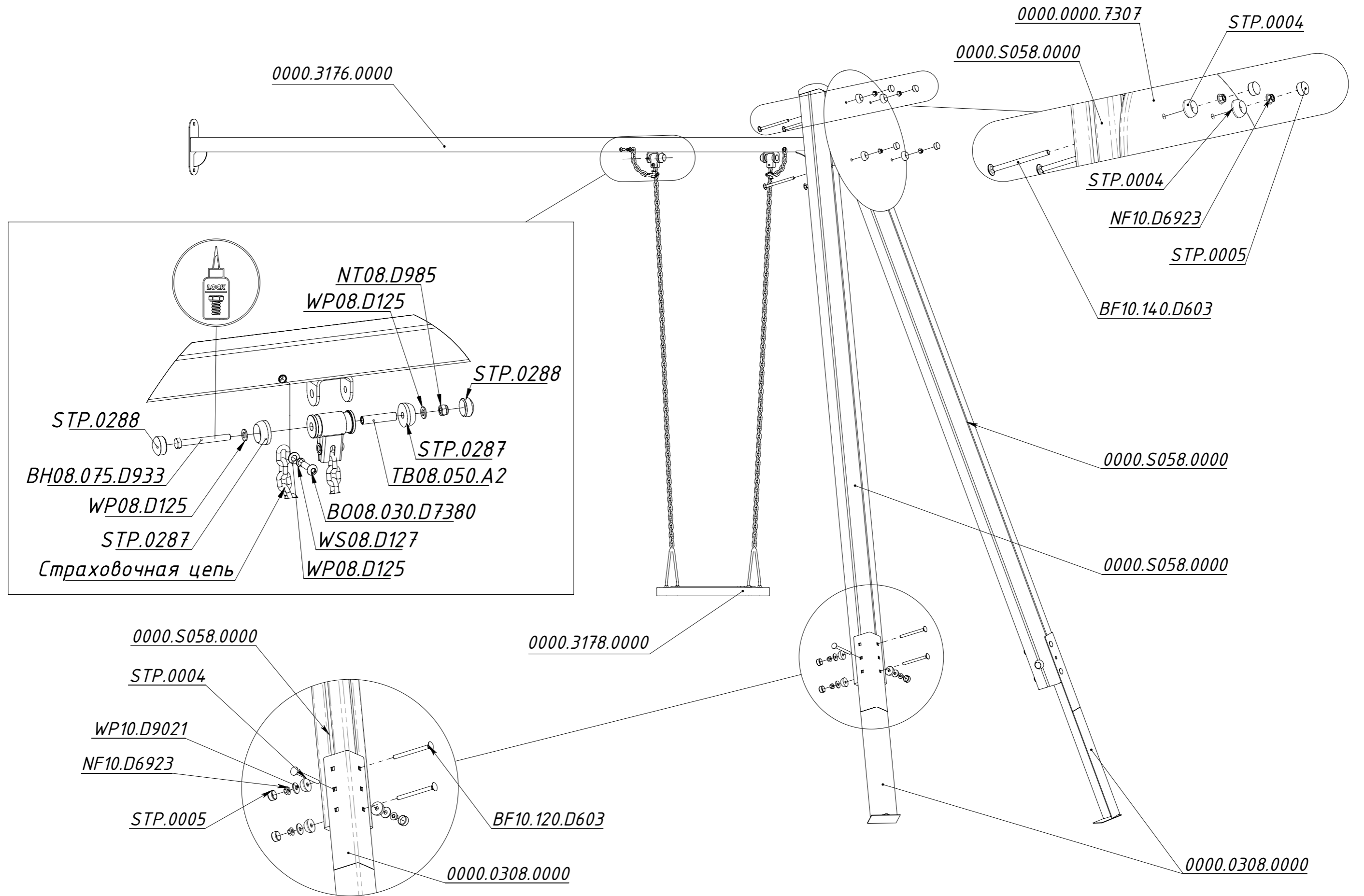


Рисунок 9

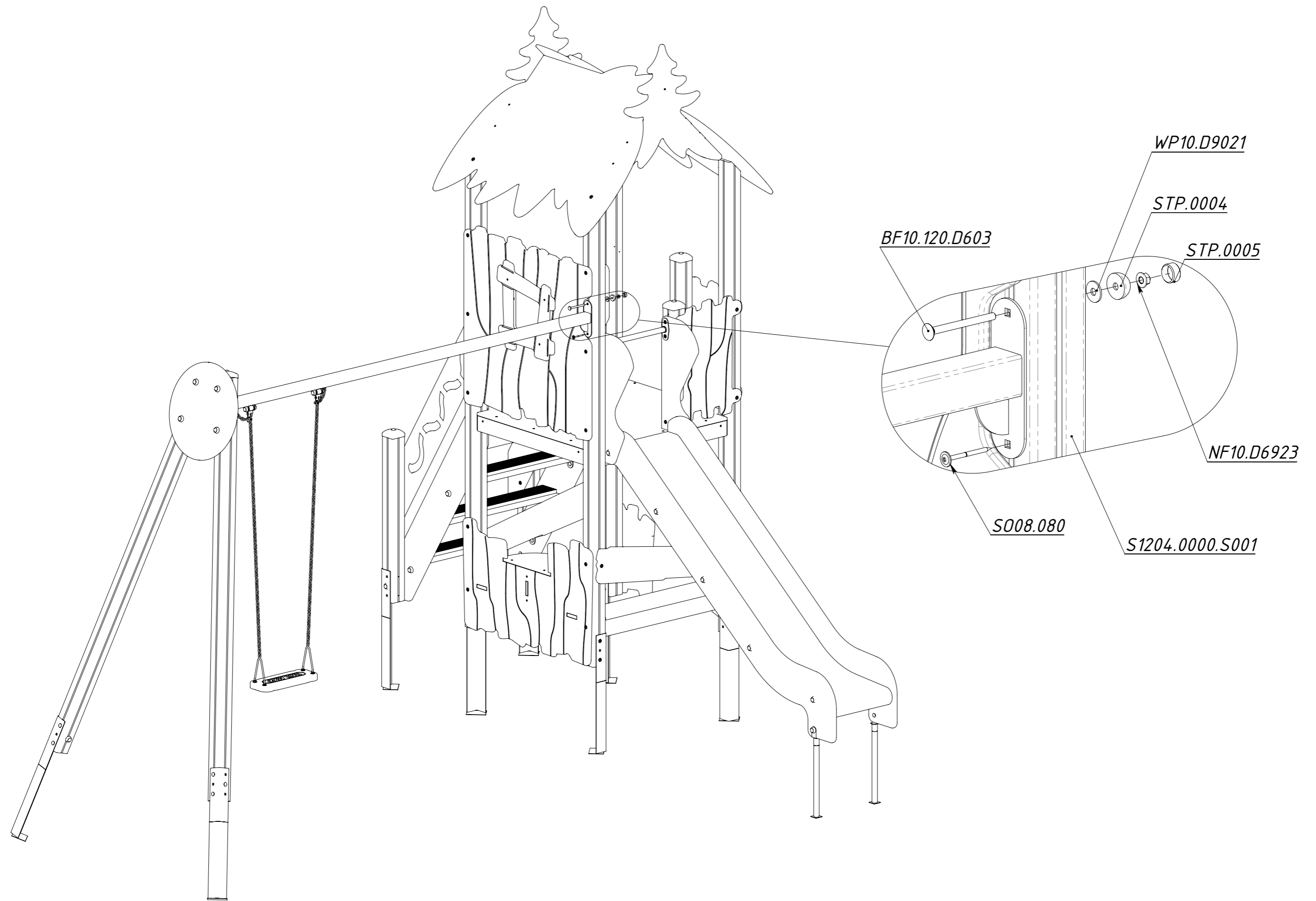


Рисунок 10

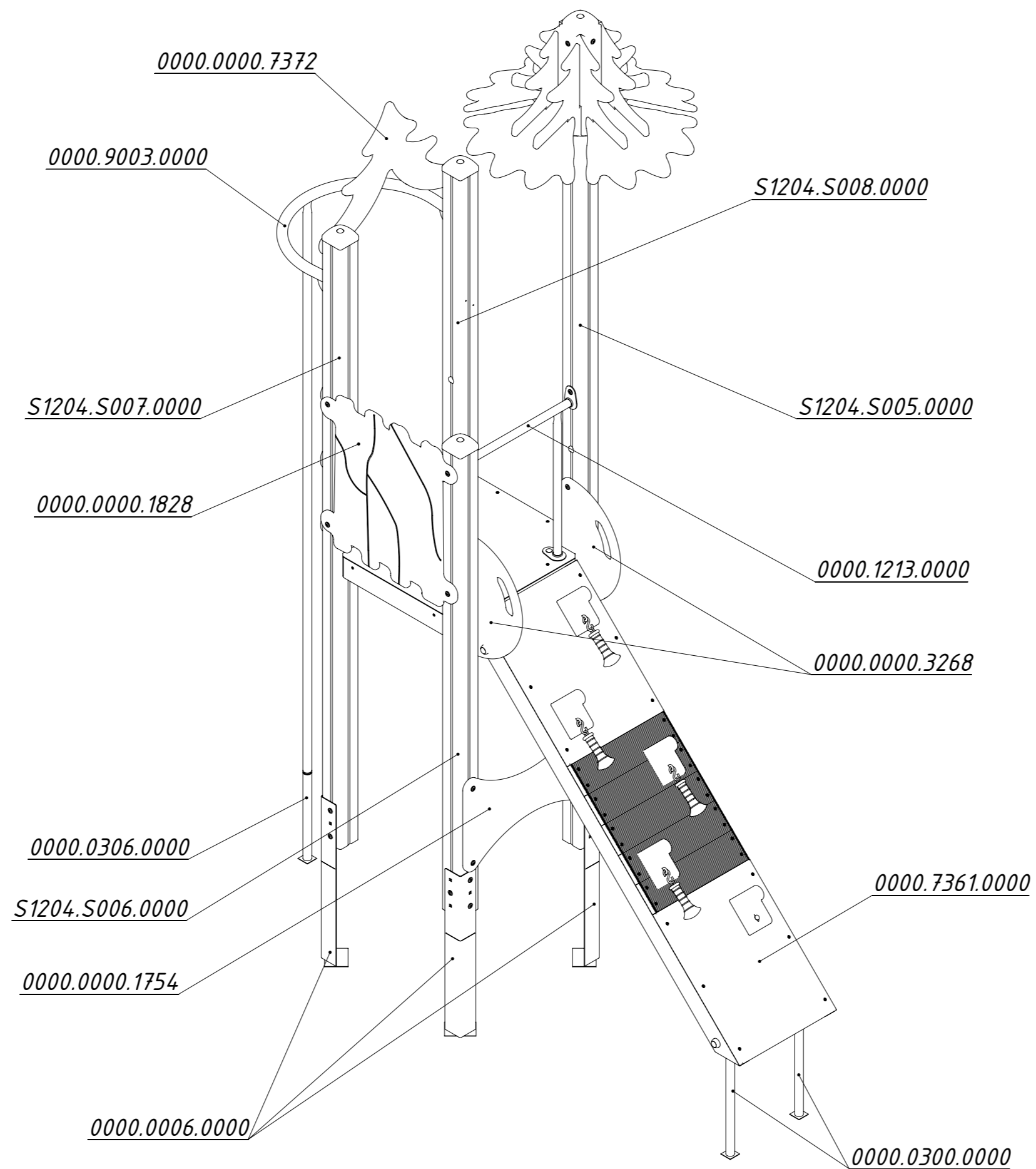


Рисунок 11

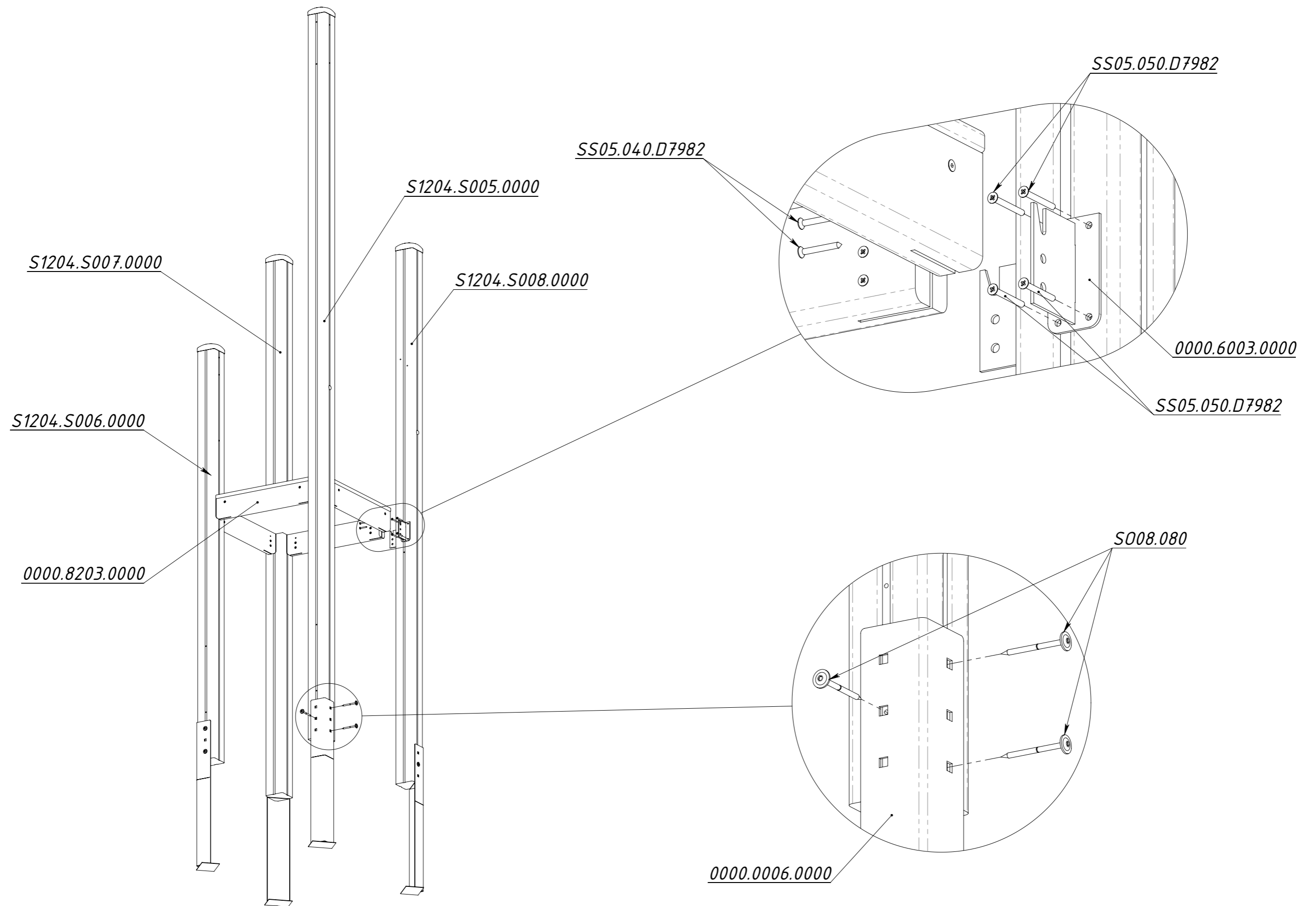


Рисунок 12

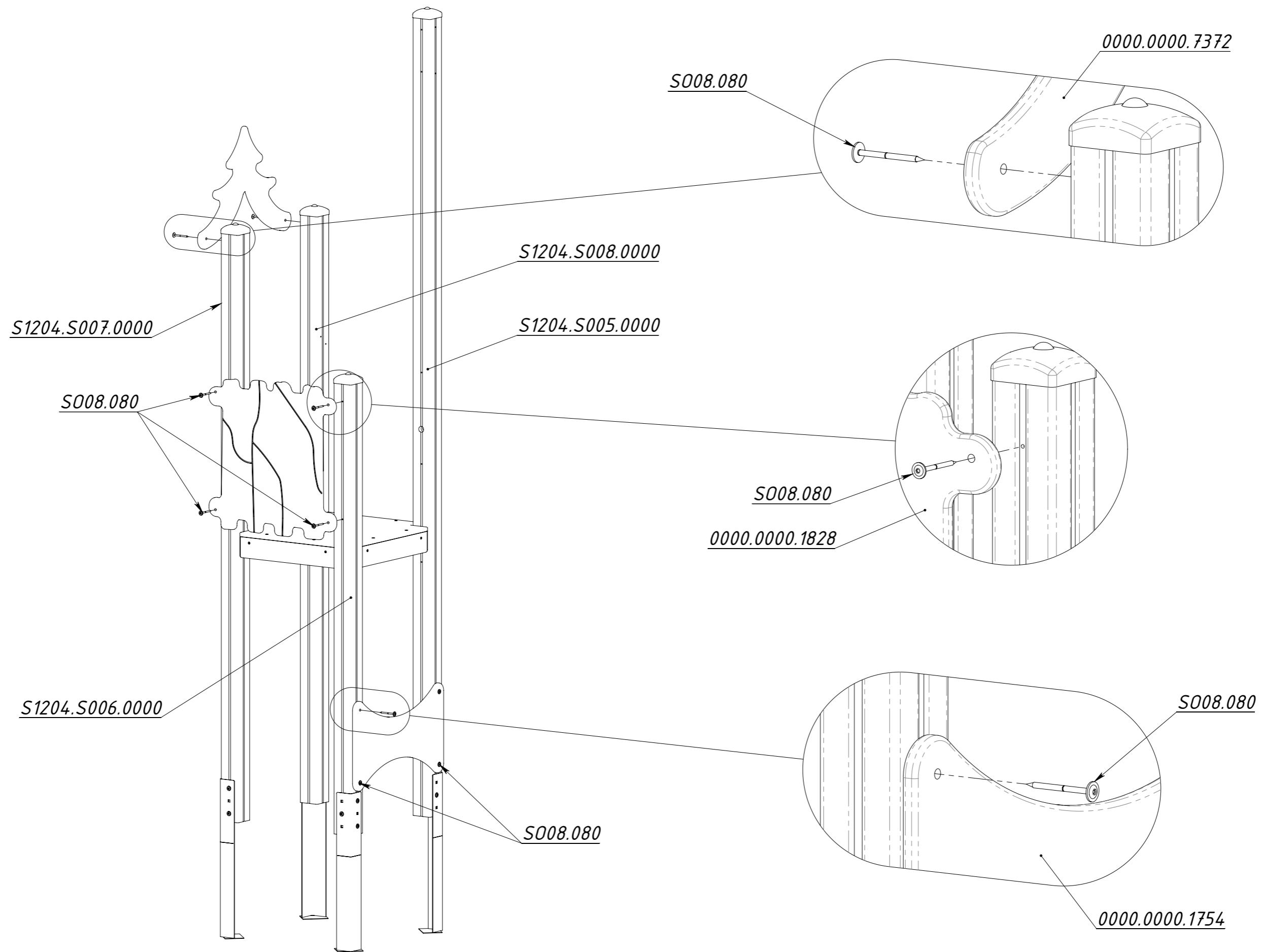


Рисунок 13

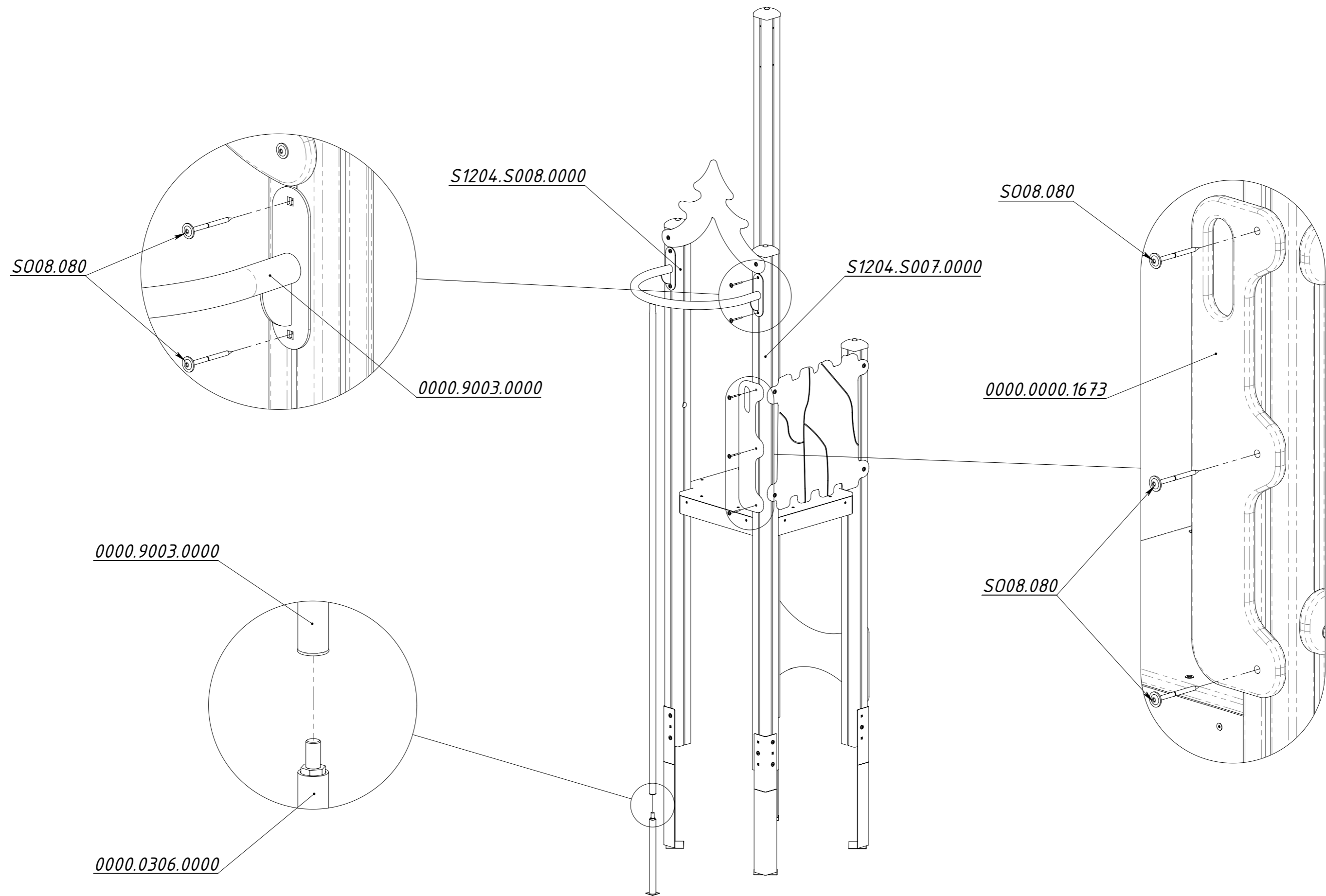


Рисунок 14

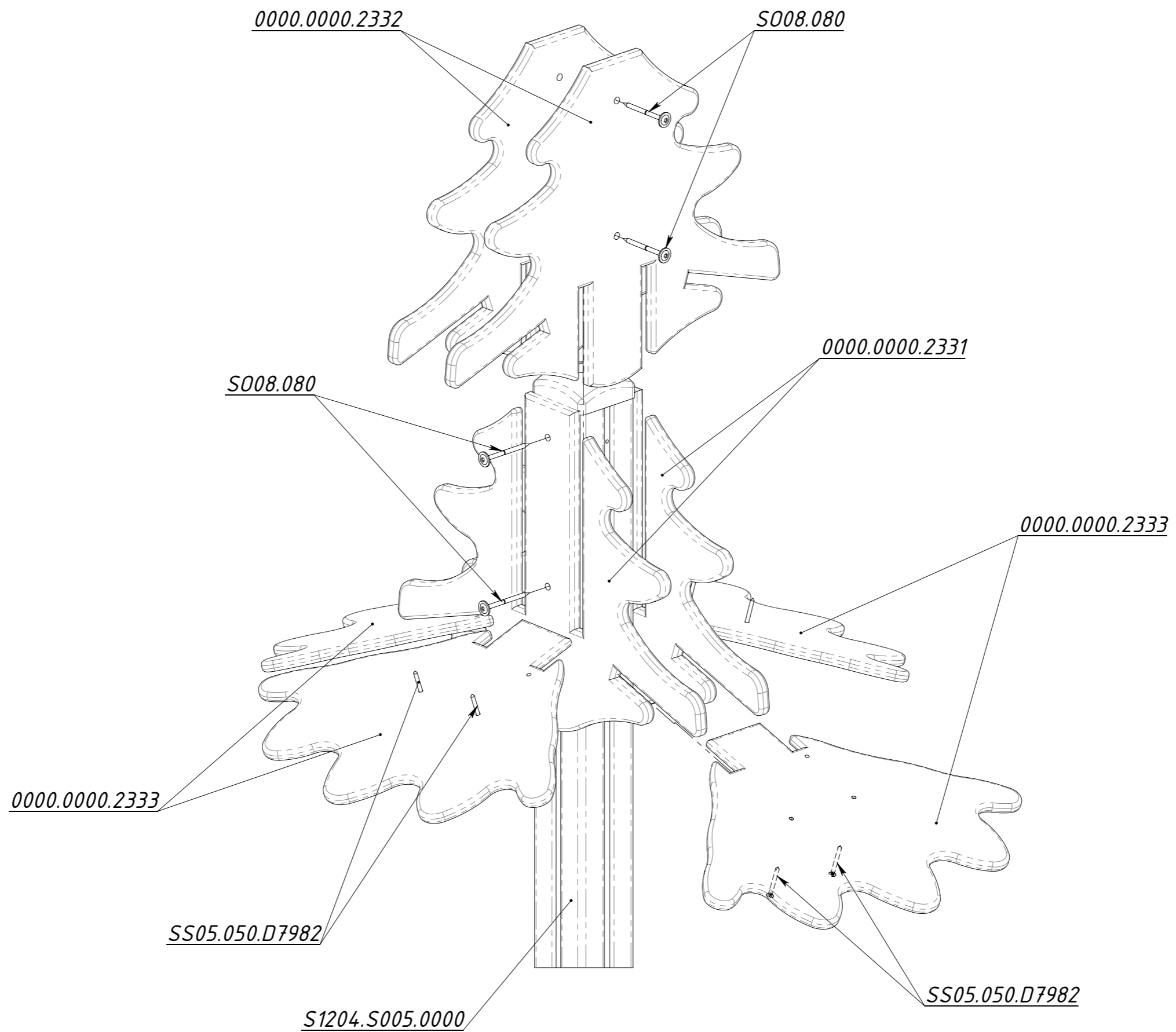


Рисунок 15

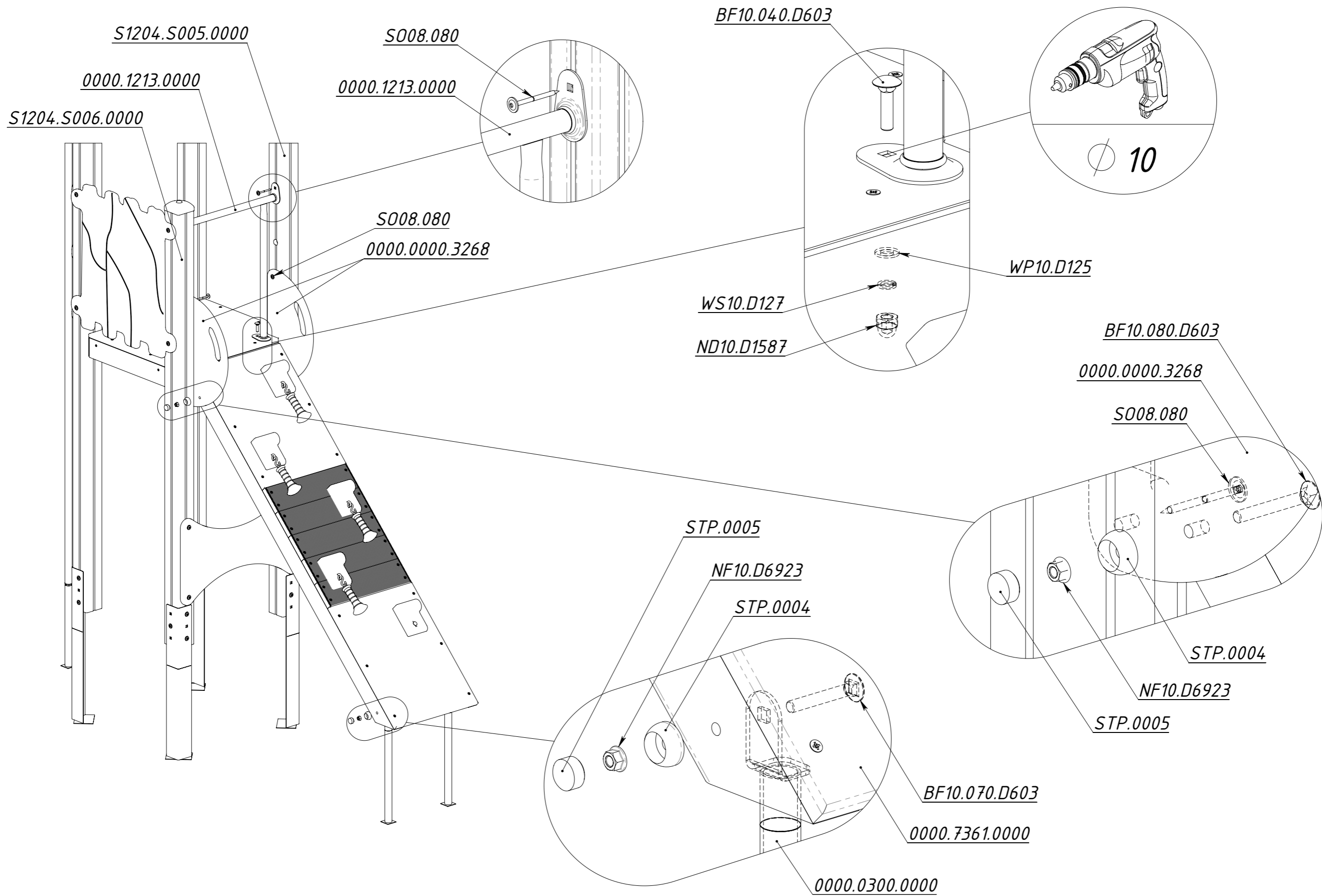


Рисунок 16

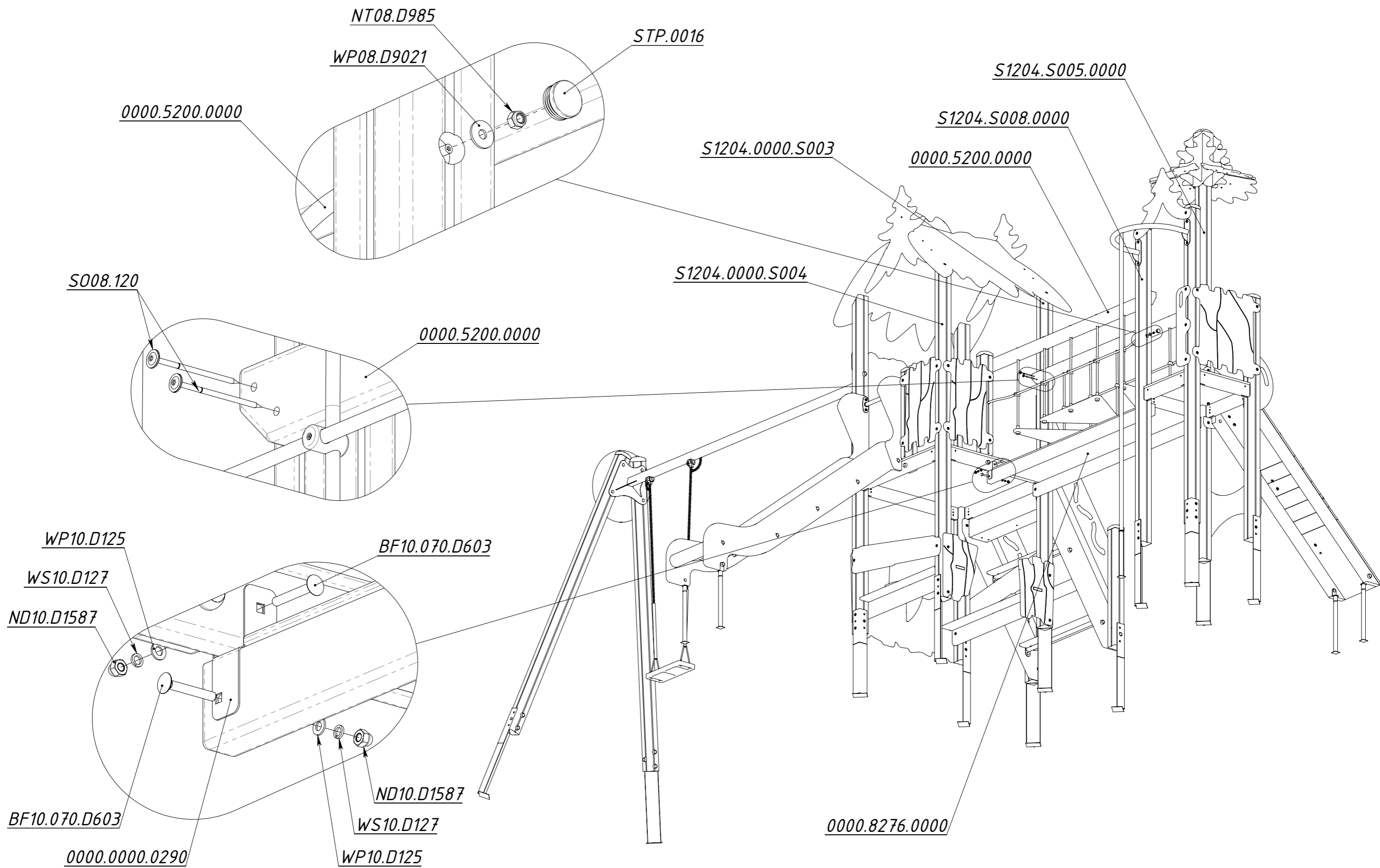


Рисунок 17