

**Инструкция по сборке**  
**E4043.0000.0000**

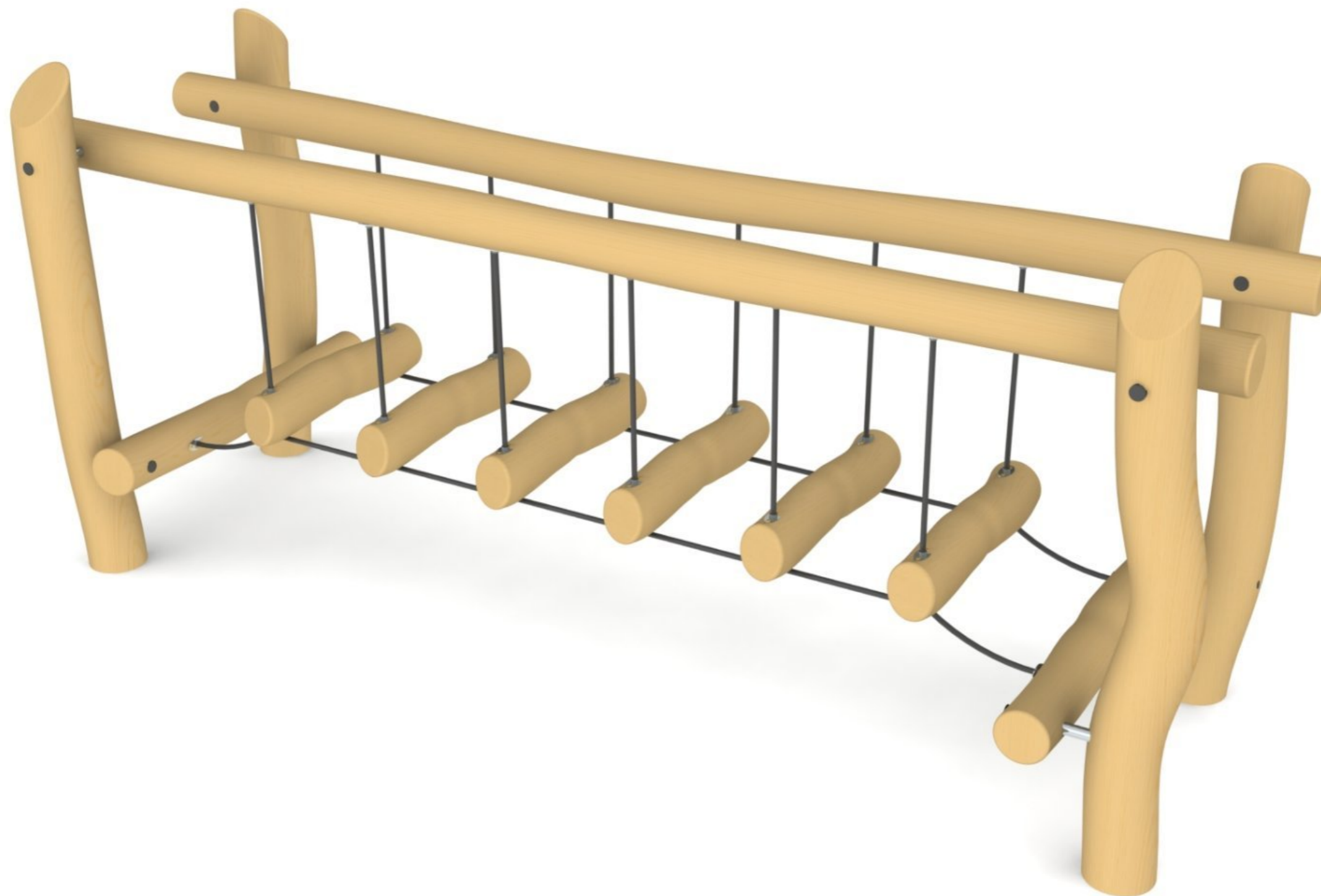
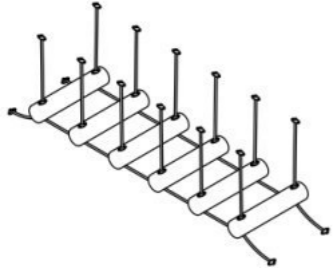








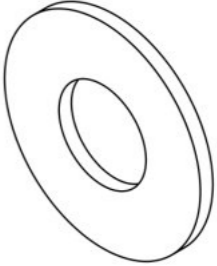
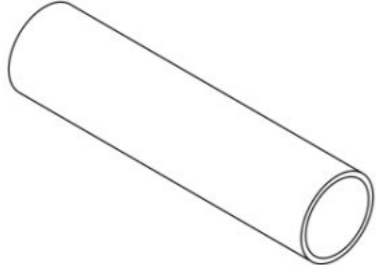






Таблица 1 — Составные части оборудования

|  |   |  |   |  |
|--|---|--|---|--|
|  <p>E4043.0001.0000 — 1 шт</p>  |  <p>E4043.0000.B001 — 1 шт</p>  |  <p>E4043.0000.B002 — 1 шт</p>                                  |  <p>E4043.0000.B003 — 1 шт</p>   |  <p>E4043.0000.B004 — 1 шт</p>  |
|  <p>E4043.0000.S005 — 1 шт</p>  |  <p>E4043.0000.S006 — 1 шт</p>  |  <p>E4043.0000.S007 — 1 шт</p>                                  |  <p>E4043.0000.S008 — 1 шт</p>   |  <p>0000.0000.0569 — 16 шт</p>  |
|  <p>0000.0000.0568 — 8 шт</p> |  <p>0000.0000.0584 — 8 шт</p> |  <p>STP.0104 (Заглушка круглая, пластик., Ø40 мм) — 16 шт</p> |  <p>NT12.D985 (Гайка с пластиковой вставкой, M12, DIN 985) — 16 шт</p> |  <p>SH12.100.D571 (Винт самонар., с шестигр. головкой, 12×100, DIN 571) — 12 шт</p> |



SO06.070 (Винт самонар., полусфер., с  
пресс-шайбой, TORX, 6×70) — 32 шт



WP12.A2.D9021 (Шайба увеличенная,  
нерж., M12, DIN 9021) — 16 шт

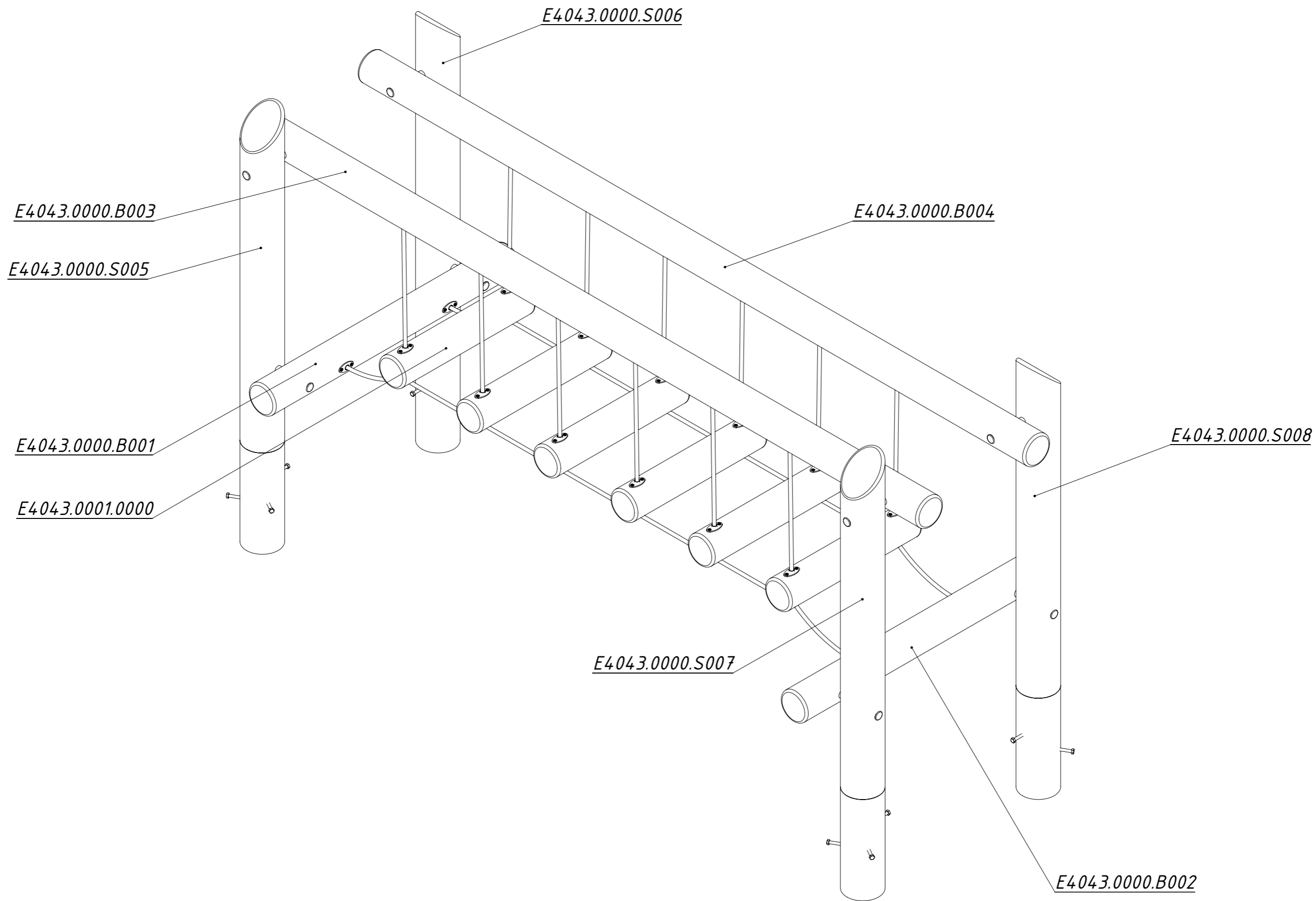


Рисунок 1

Схема 1.  
Соединение "древно-древно" через шпильку.

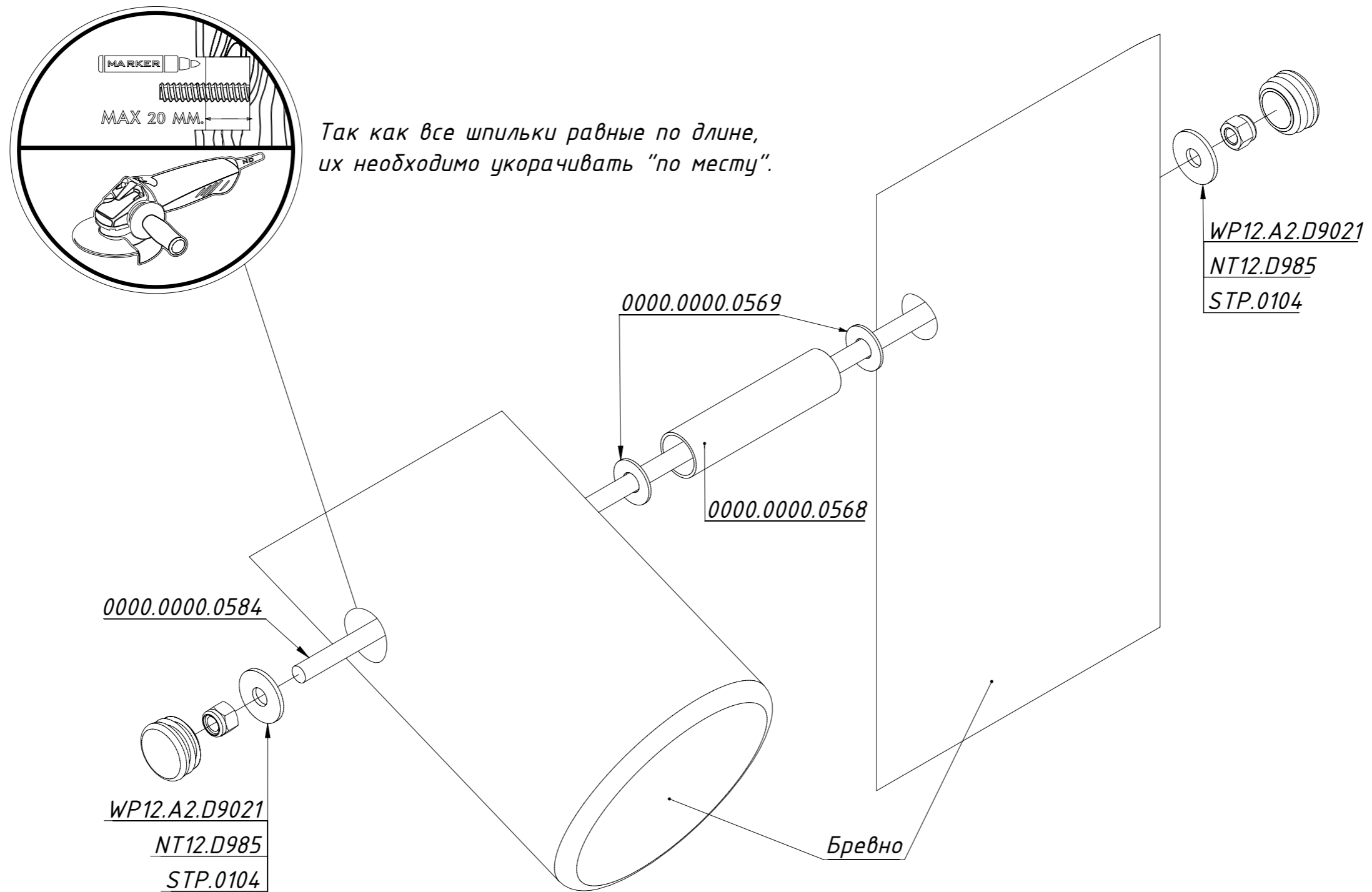
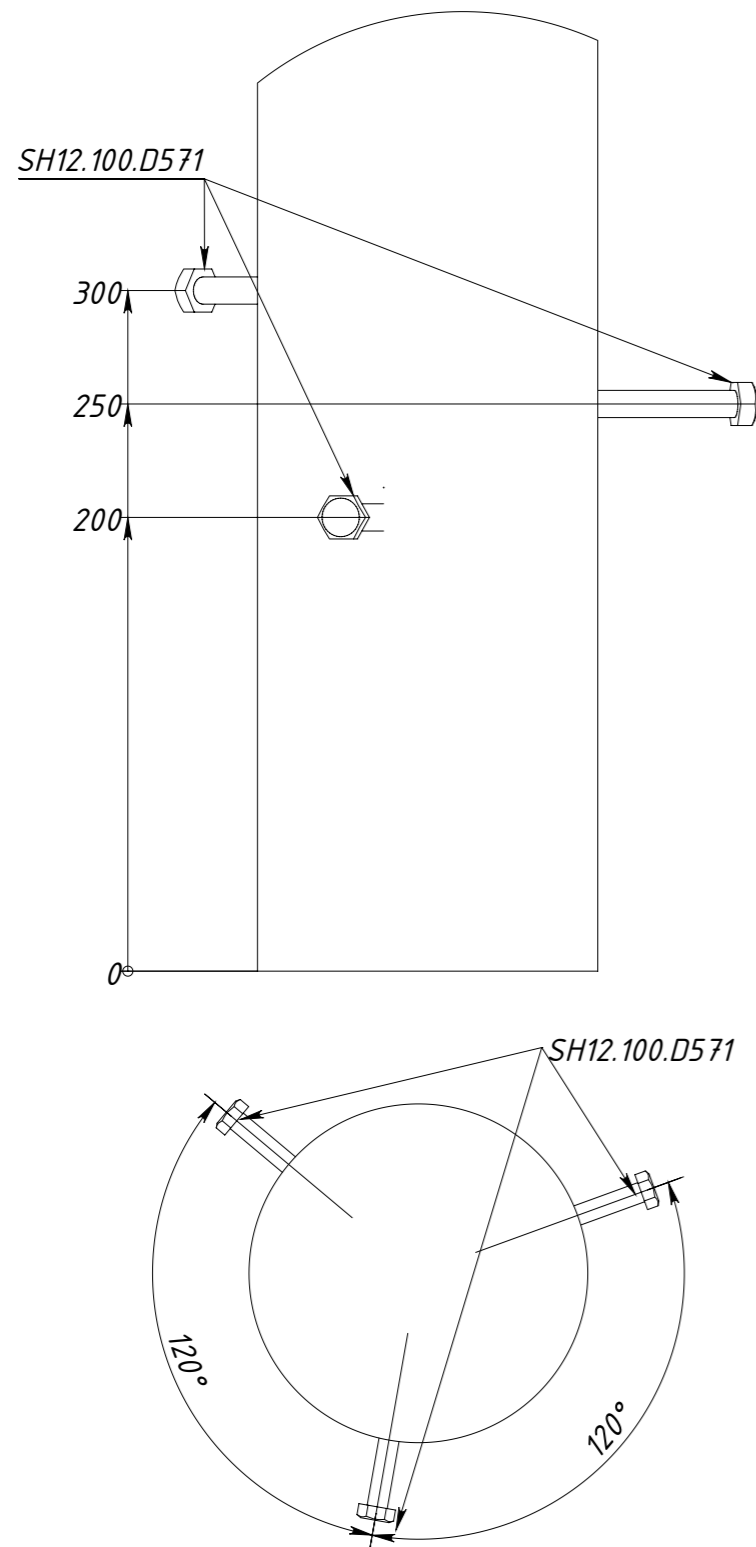


Рисунок 2

Схема 2.

Вариант 1.  
Крепление саморезов SH12  
на стойки без металлических опор.



Вариант 2.

Крепление металлических опор к стойкам.

Если при креплении бревен на металлические опоры саморезы пересекаются в центре бревна, и затянуть их невозможно, выполните следующие действия:

1. Измерьте расстояние между шляпкой самореза и опорой.
2. Выкрутите саморез.
3. Отрежьте саморез, добавив к измеренному расстоянию 5 мм.
4. После этого закрепите саморез на место.

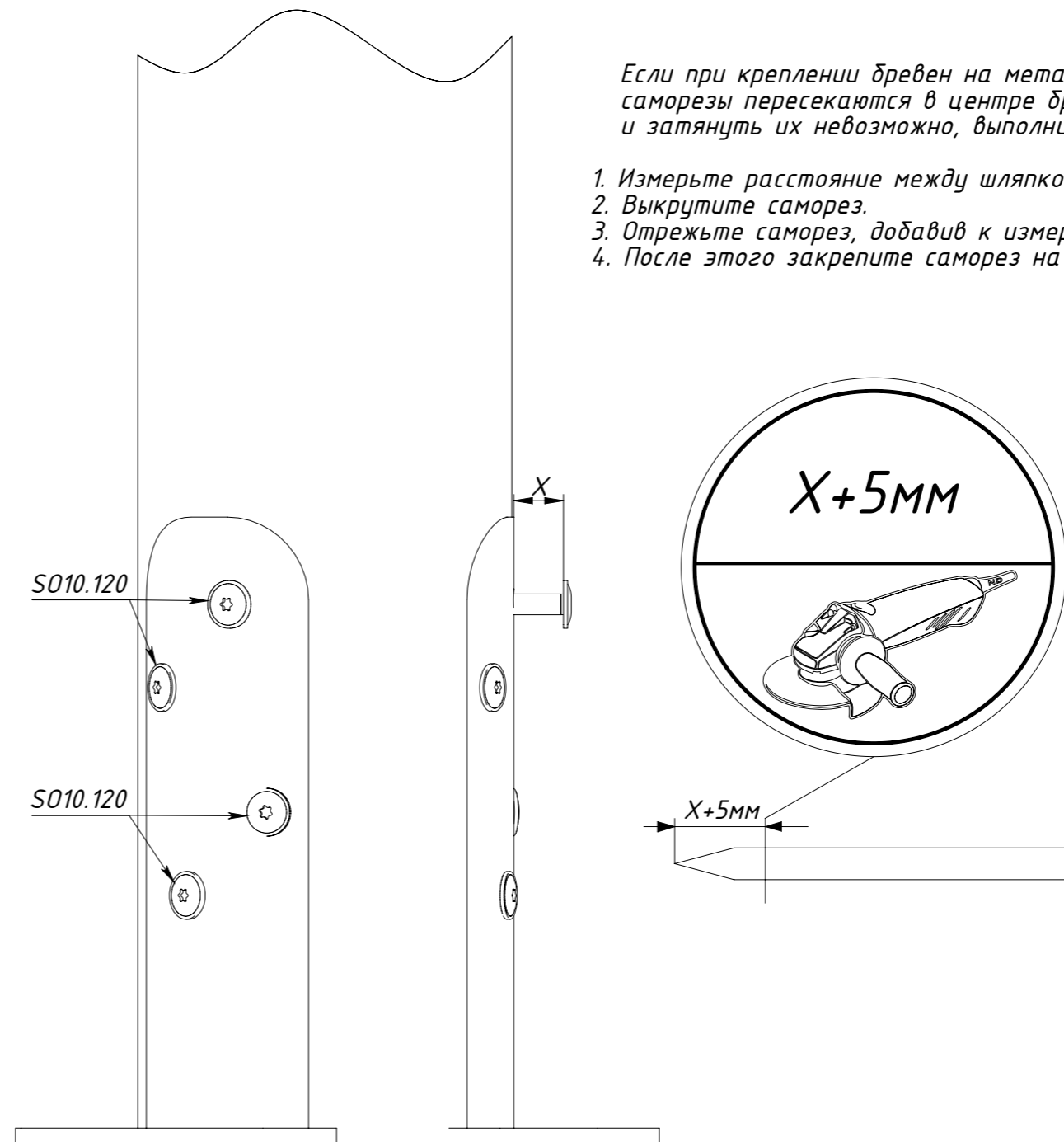


Рисунок 3

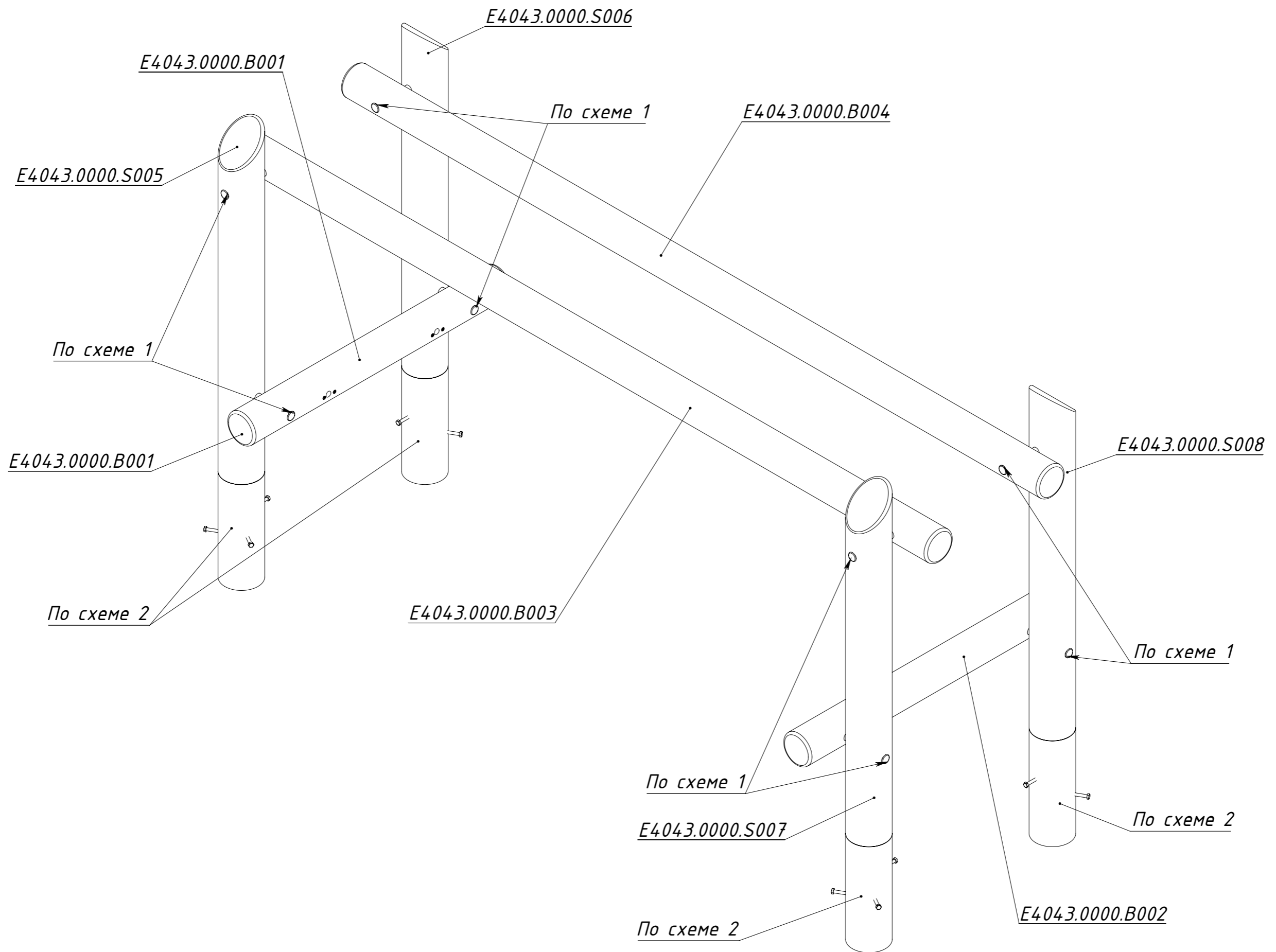


Рисунок 4

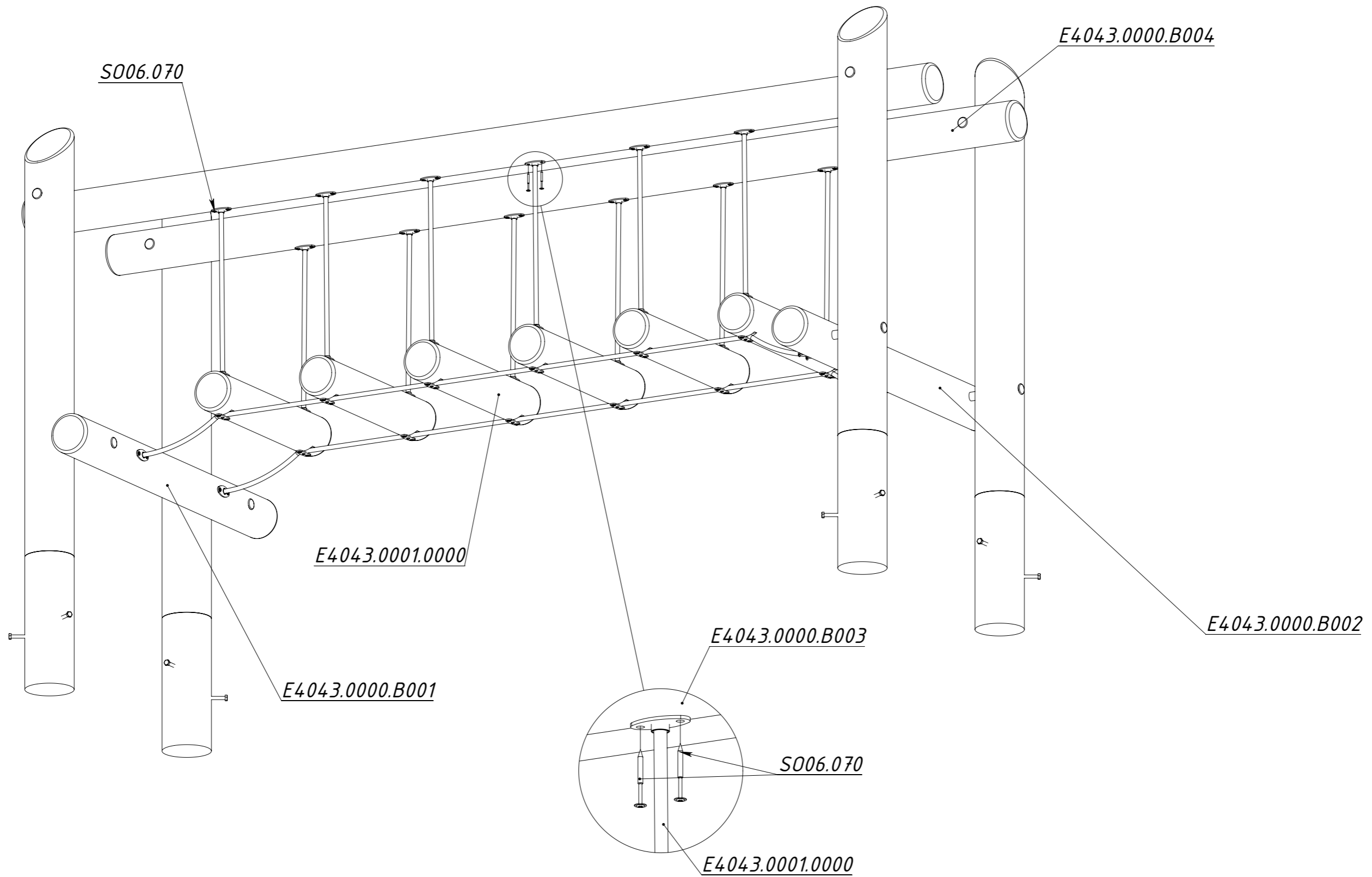


Рисунок 5