

Инструкция по сборке  
5110.0000.0000

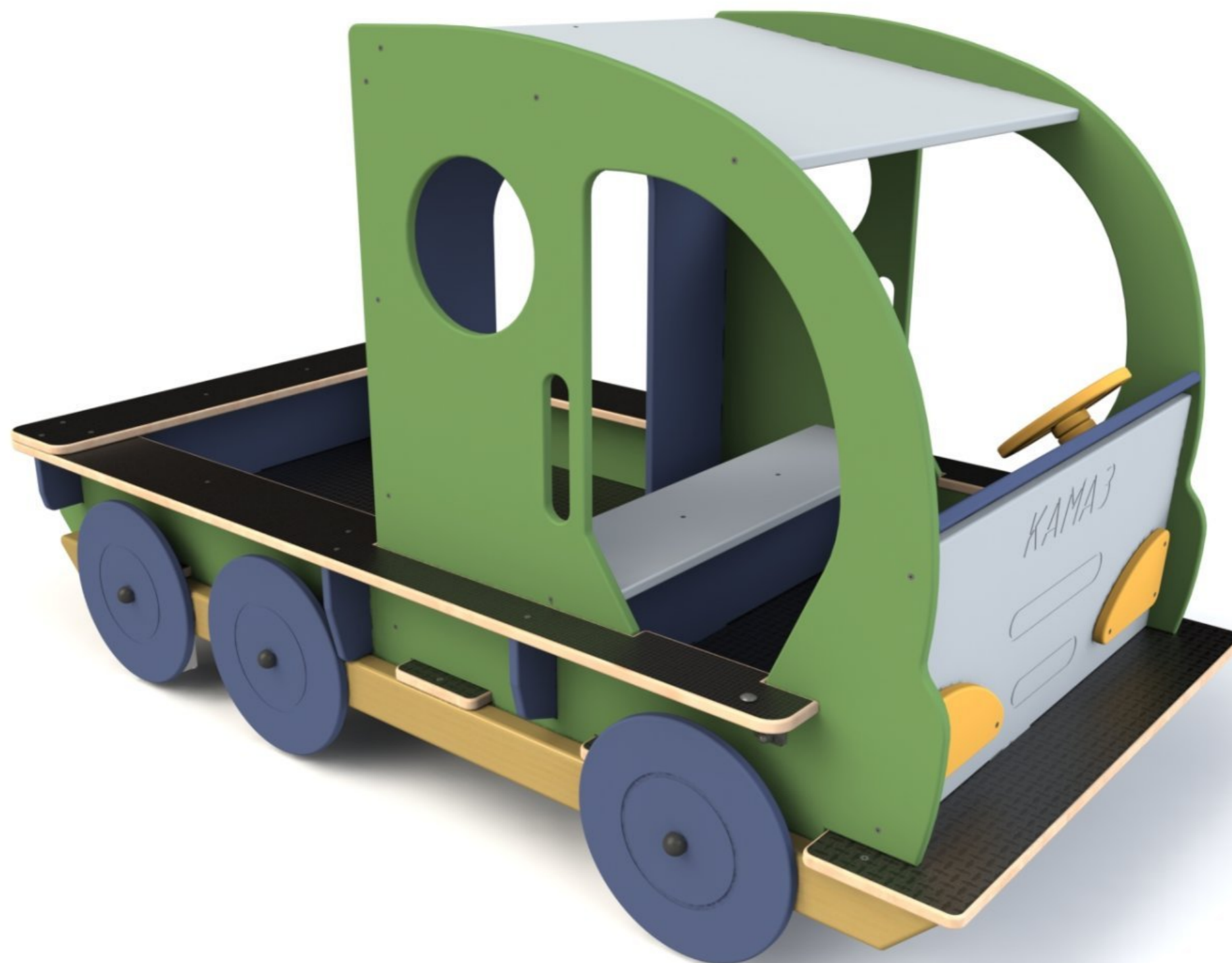
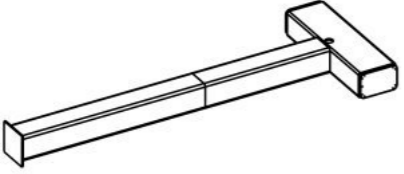

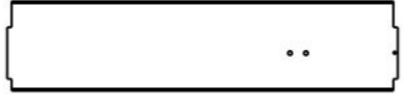

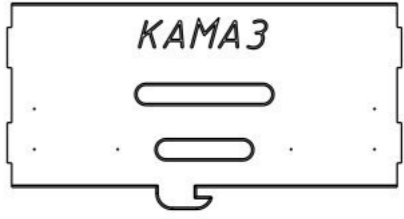
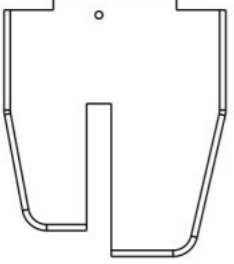
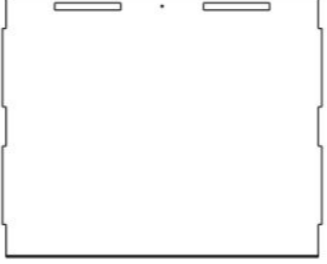
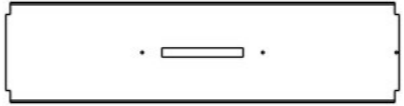
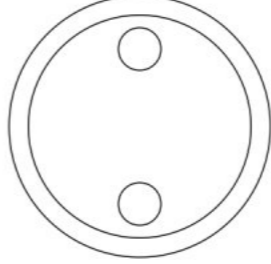
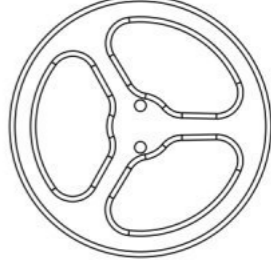
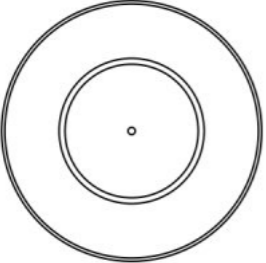
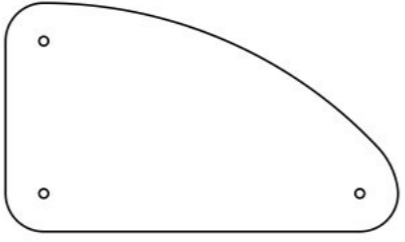

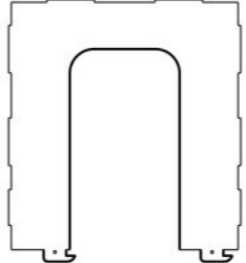
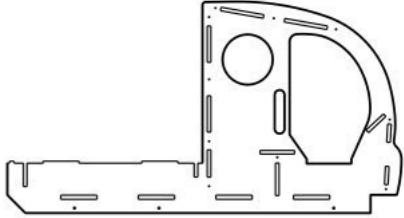
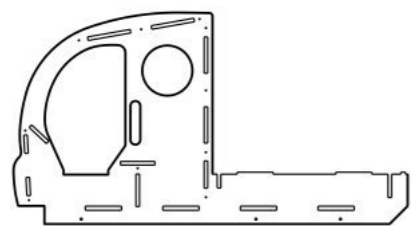


Таблица 1 — Составные части оборудования

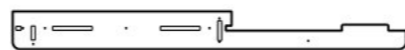
 <p>0000.0329.0000 — 4 шт</p>	 <p>0000.0000.B550 — 2 шт</p>	 <p>0000.0000.1735 — 1 шт</p>	 <p>0000.0000.1736 — 1 шт</p>	 <p>0000.0000.1737 — 1 шт</p>
 <p>0000.0000.1738 — 2 шт</p>	 <p>0000.0000.2301 — 1 шт</p>	 <p>0000.0000.6291 — 1 шт</p>	 <p>0000.0000.7312 — 2 шт</p>	 <p>0000.0000.7314 — 1 шт</p>
 <p>0000.0000.7323 — 6 шт</p>	 <p>0000.0000.7332 — 2 шт</p>	 <p>5110.0000.0018 — 1 шт</p>	 <p>5110.0000.0019 — 1 шт</p>	 <p>5110.0000.0023 — 1 шт</p>



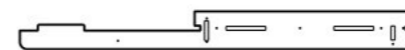
5110.0000.0024 — 1 шт



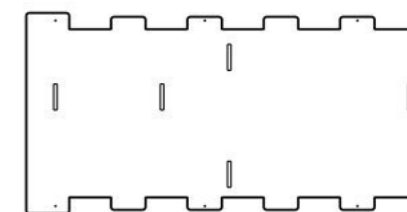
5110.0000.0017 — 1 шт



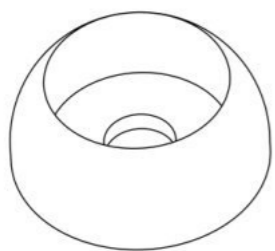
5110.0000.0020 — 1 шт



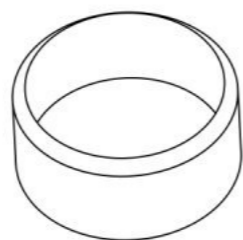
5110.0000.0021 — 1 шт



5110.0000.0022 — 1 шт



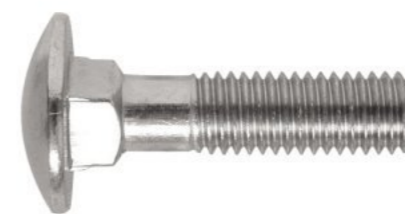
STP.0004 (Колпачок защитно-декор., пластик., M10, Ø37 мм) — 6 шт



STP.0005 (Заглушка колпачка защитно-декор., пластик., M10, Ø37 мм) — 6 шт



STP.0036 (Уголок крепёжный, усиленный, оцинк., 70×70×55×2 мм) — 2 шт



BF10.040.D603 (Болт меб., с квадр. подголовником, M10×40, DIN 603) — 4 шт



BF10.090.D603 (Болт меб., с квадр. подголовником, M10×90, DIN 603) — 2 шт



BF10.100.D603 (Болт меб., с квадр. подголовником, M10×100, DIN 603) — 2 шт



BF10.140.D603 (Болт меб., с квадр. подголовником, M10×140, DIN 603) — 4 шт



ND10.D1587 (Гайка колпачковая, M10, DIN 1587) — 6 шт



NF10.D6923 (Гайка с фланцем, M10, DIN 6923) — 6 шт



SS05.030.D7982 (Винт самонар., потай., 5×30, DIN 7982) — 6 шт



SS05.050.D7982 (Винт самонар., потай., 5×50, DIN 7982) — 35 шт



SS06.070.D7982 (Винт самонар., потай., 6×70, DIN 7982) — 12 шт



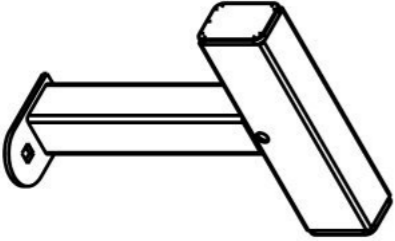
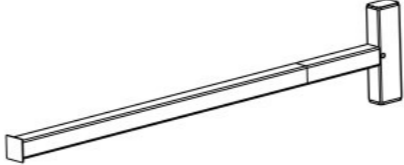
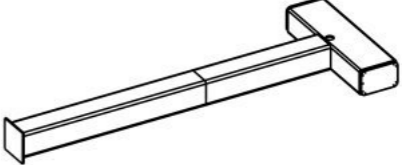
WP10.D125 (Шайба плоская, M10, DIN 125) — 6 шт



WS10.D127 (Шайба гроверная, M10, DIN 127) — 6 шт

Инструкция по сборке описывает порядок сборки оборудования для одного вида установки (варианта монтажа). В таблице 2 указано какая опора применяется на оборудовании в зависимости от варианта монтажа.

Таблица 2 — Таблица применяемости опор оборудования

Анкер. СУПП <sup>1</sup>	Бетон. НУПП <sup>2</sup>	Бетон. СУПП <sup>3</sup>
 0000.0330.0000	 0000.0331.0000	 0000.0329.0000

<sup>1</sup> — Монтаж с использованием анкерных опор и синтетического ударопоглощающего покрытия площадки

<sup>2</sup> — Монтаж с использованием бетонных опор и насыпного ударопоглощающего покрытия площадки

<sup>3</sup> — Монтаж с использованием бетонных опор и синтетического ударопоглощающего покрытия площадки

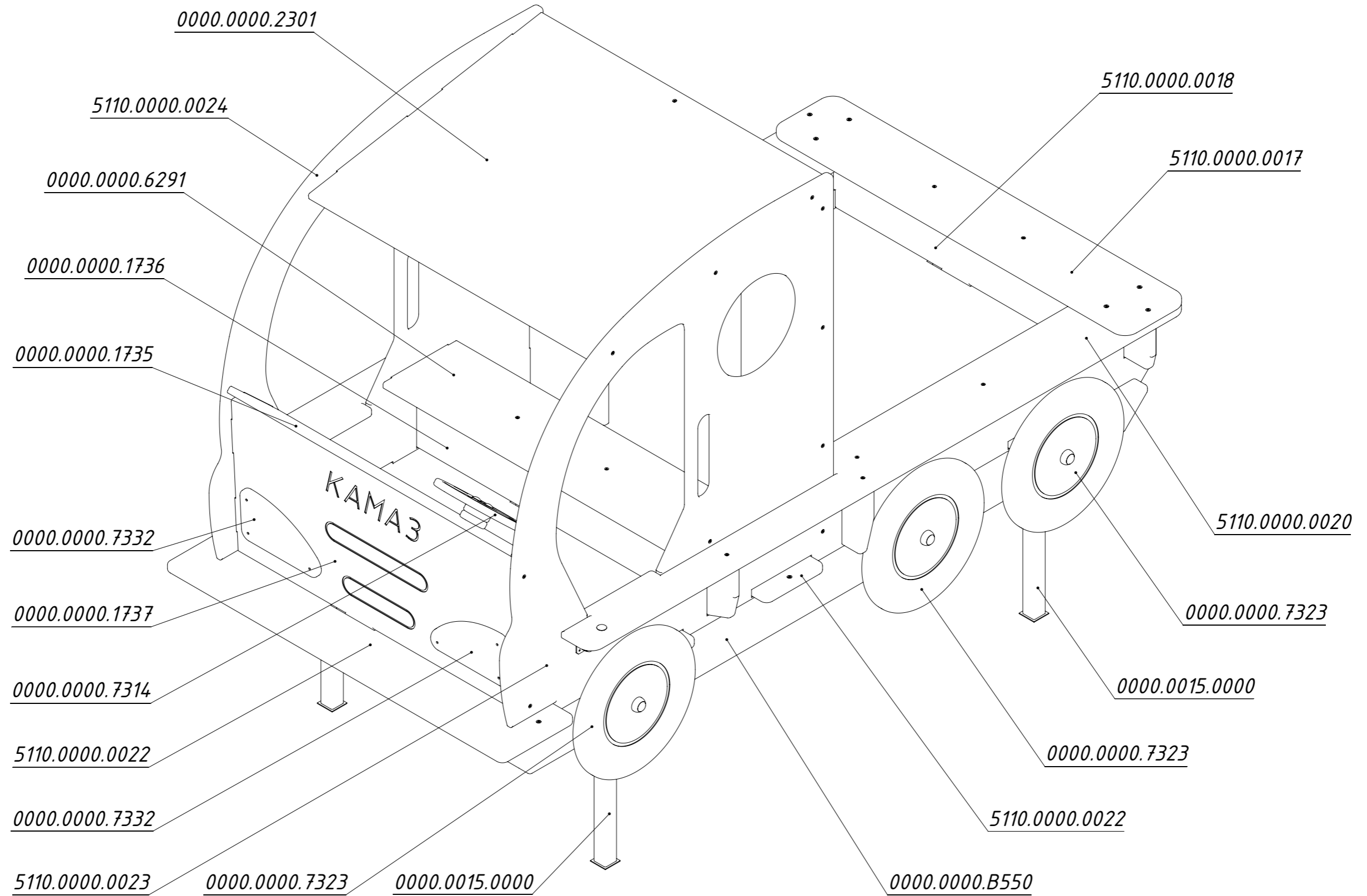


Рисунок 1

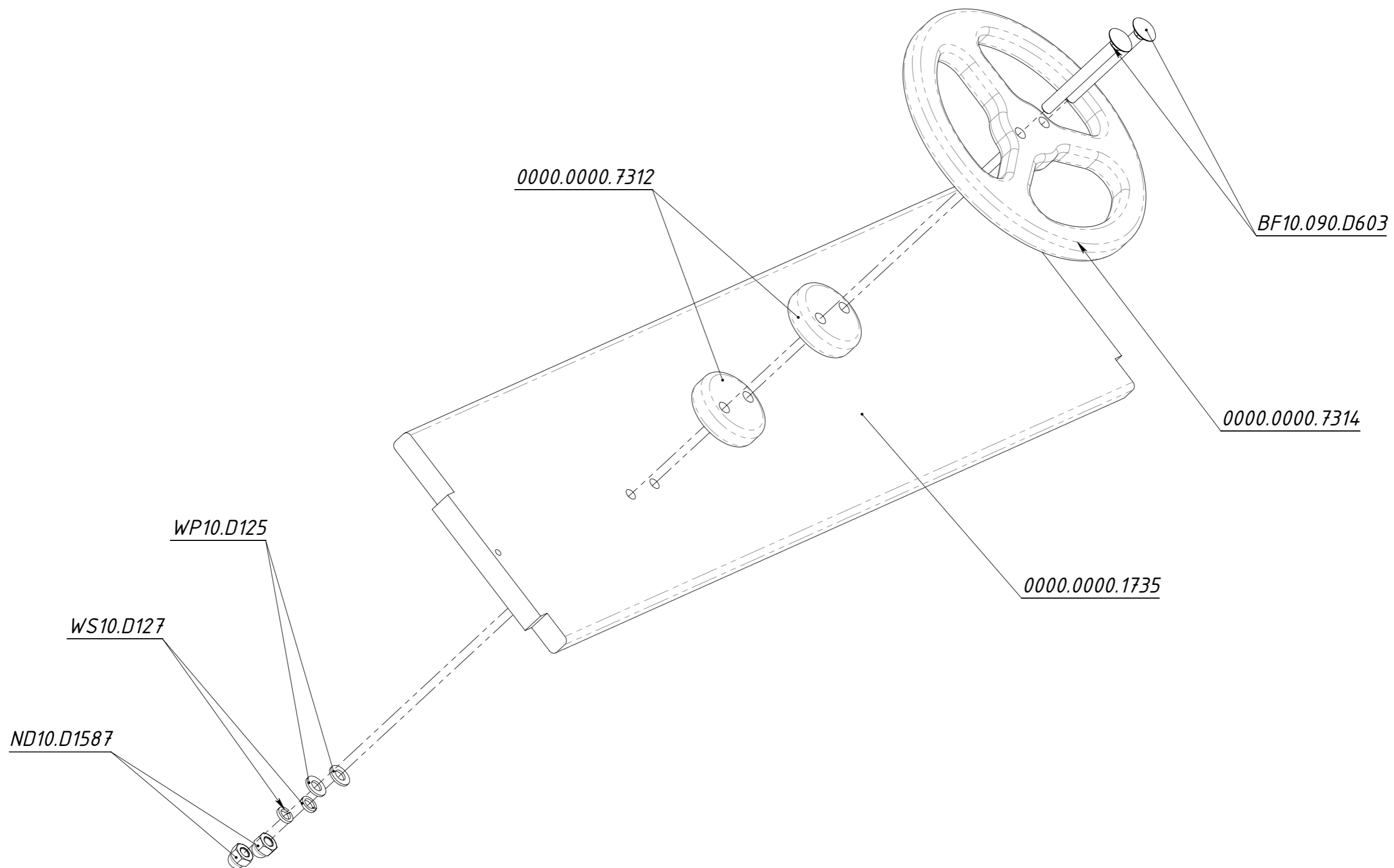


Рисунок 2

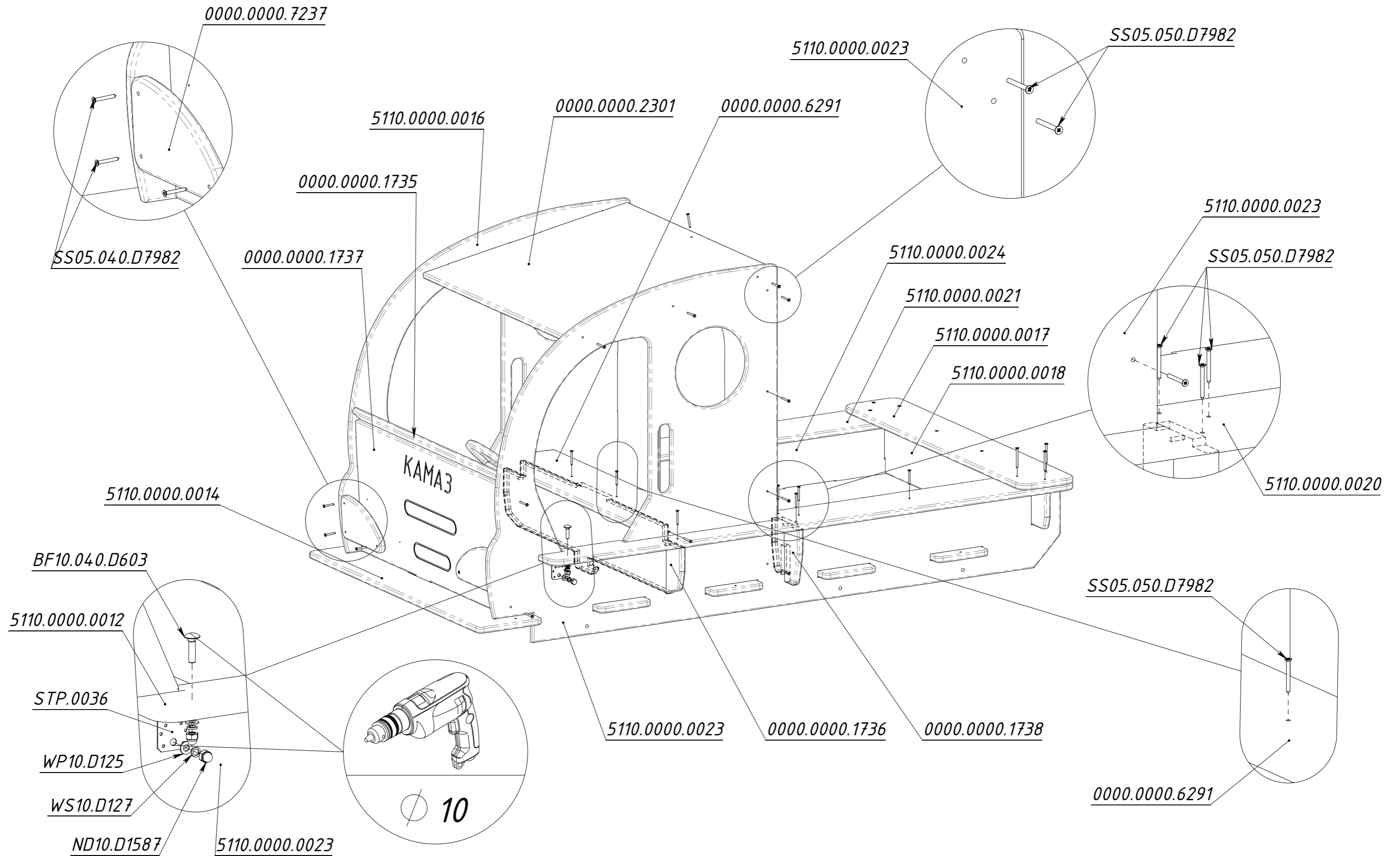


Рисунок 3

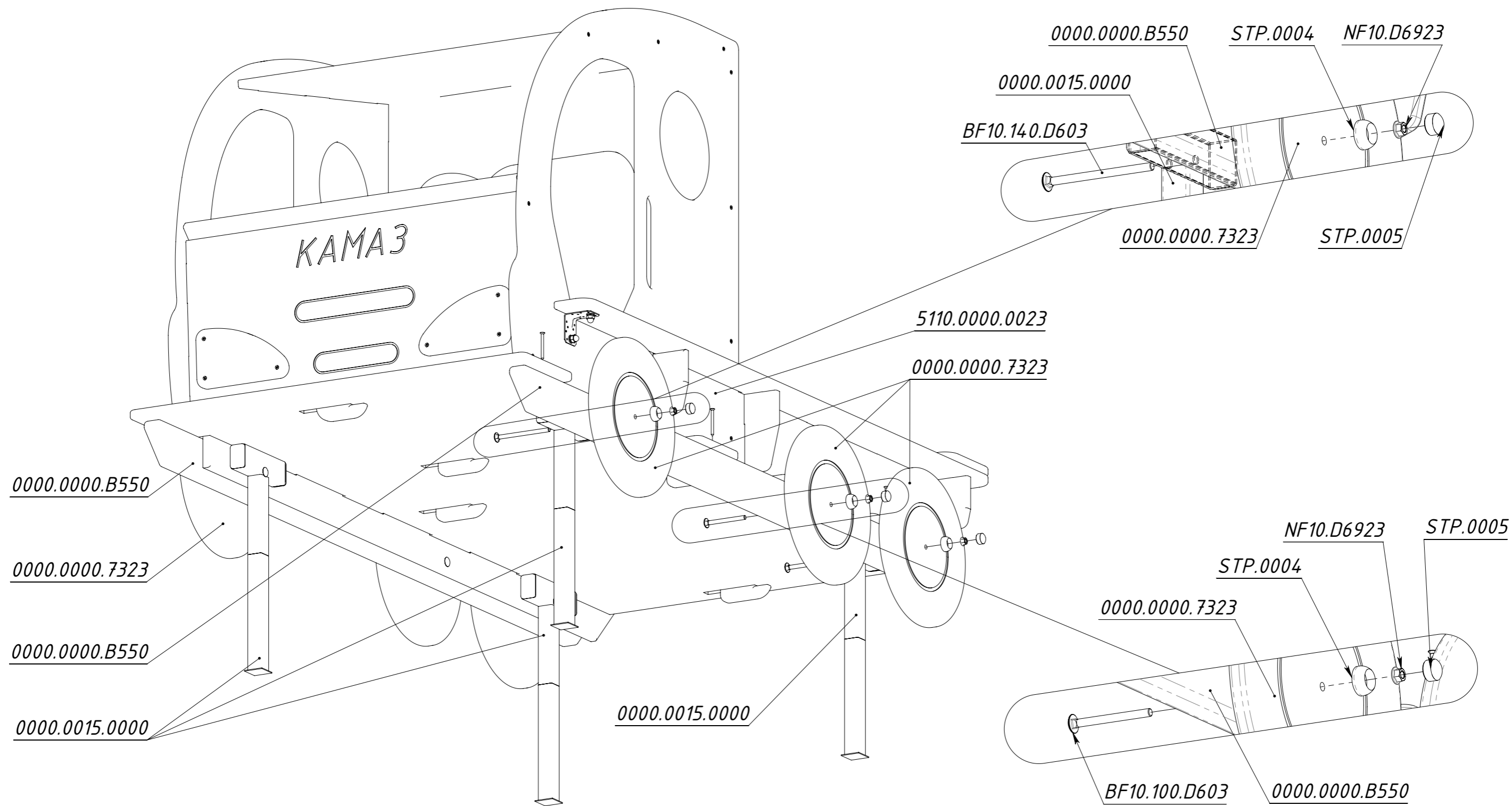


Рисунок 4