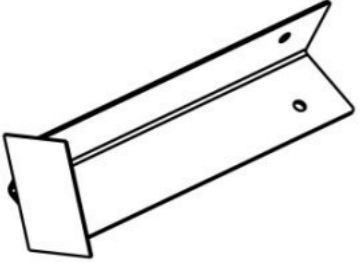
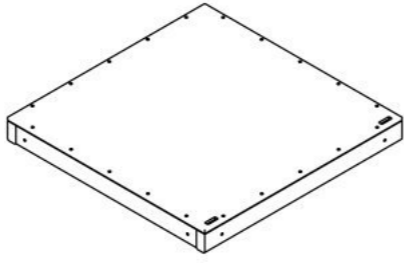
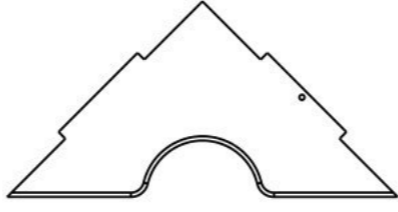
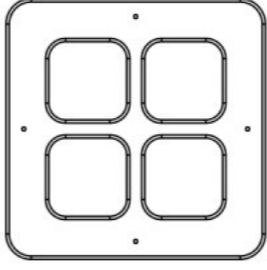
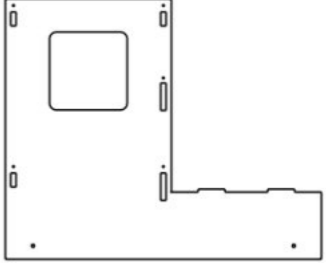
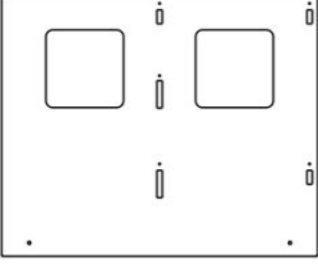

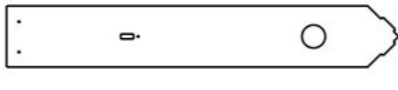


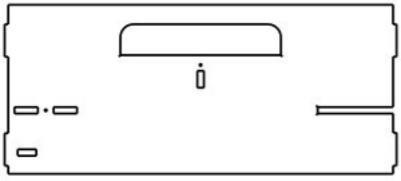
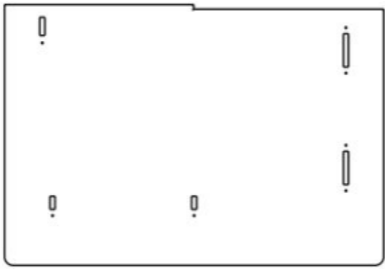
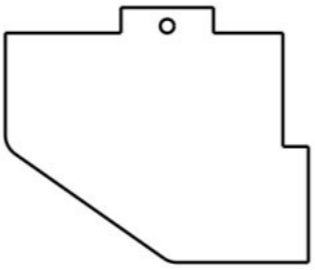
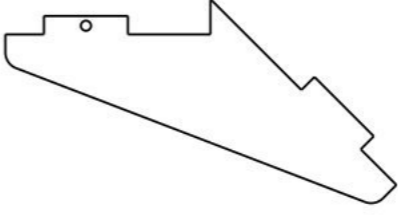
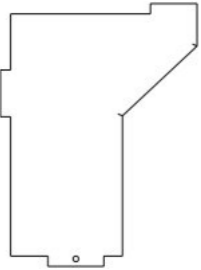


**Инструкция по сборке
5003.0000.0000**

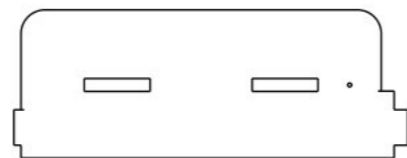


Таблица 1 — Составные части оборудования

 <p>0000.0323.0000 — 4 шт</p>	 <p>5003.0003.0000 — 1 шт</p>	 <p>0000.0000.2273 — 1 шт</p>	 <p>0000.0000.7322 — 3 шт</p>	 <p>5003.0000.0031 — 1 шт</p>
 <p>5003.0000.0032 — 1 шт</p>	 <p>5003.0000.0033 — 1 шт</p>	 <p>5003.0000.0034 — 1 шт</p>	 <p>5003.0000.0035 — 1 шт</p>	 <p>5003.0000.0036 — 1 шт</p>
 <p>5003.0000.0037 — 1 шт</p>	 <p>5003.0000.0038 — 1 шт</p>	 <p>5003.0000.0039 — 2 шт</p>	 <p>5003.0000.0040 — 4 шт</p>	 <p>5003.0000.0041 — 2 шт</p>



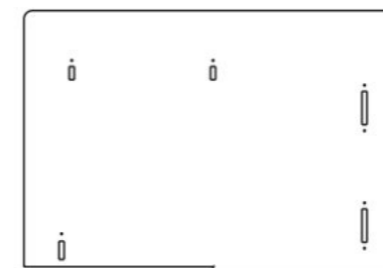
5003.0000.0042 — 1 шт



5003.0000.0043 — 1 шт



5003.0000.0044 — 1 шт



5003.0000.0045 — 1 шт



BF10.070.D603 (Болт меб., с квадр. подголовником, M10×70, DIN 603) — 2 шт



BF10.090.D603 (Болт меб., с квадр. подголовником, M10×90, DIN 603) — 6 шт



NF10.D6923 (Гайка с фланцем, M10, DIN 6923) — 8 шт



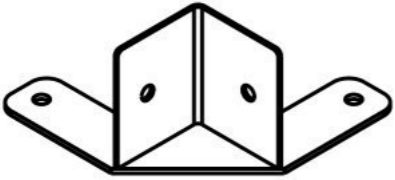
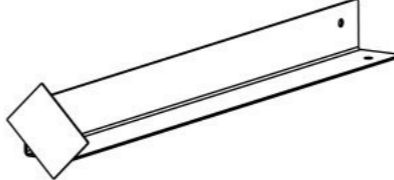
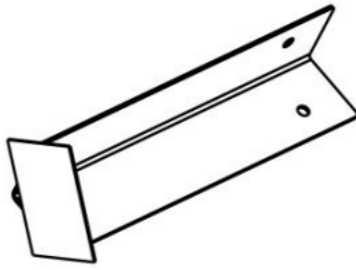
SS05.035.D7982 (Винт самонар., потай., 5×35, DIN 7982) — 12 шт



SS05.050.D7982 (Винт самонар., потай., 5×50, DIN 7982) — 40 шт

Инструкция по сборке описывает порядок сборки оборудования для одного вида установки (варианта монтажа). В таблице 2 указано какая опора применяется на оборудовании в зависимости от варианта монтажа.

Таблица 2 — Таблица применяемости опор оборудования

Анкер. СУПП ¹	Бетон. НУПП ²	Бетон. СУПП ³
 0000.0325.0000	 0000.0324.0000	 0000.0323.0000

¹ — Монтаж с использованием анкерных опор и синтетического ударопоглощающего покрытия площадки

² — Монтаж с использованием бетонизируемых опор и насыпного ударопоглощающего покрытия площадки

³ — Монтаж с использованием бетонизируемых опор и синтетического ударопоглощающего покрытия площадки

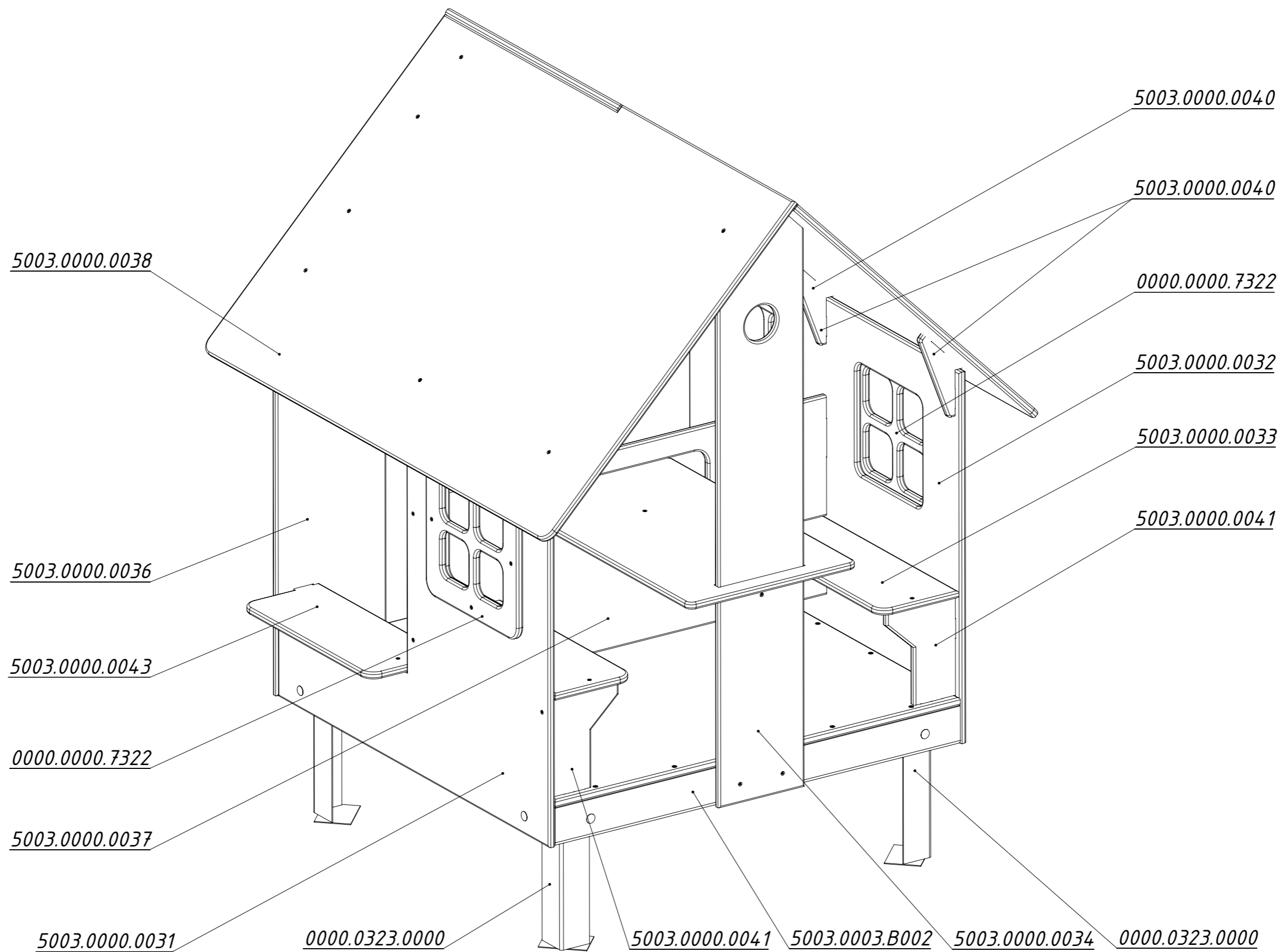


Рисунок 1

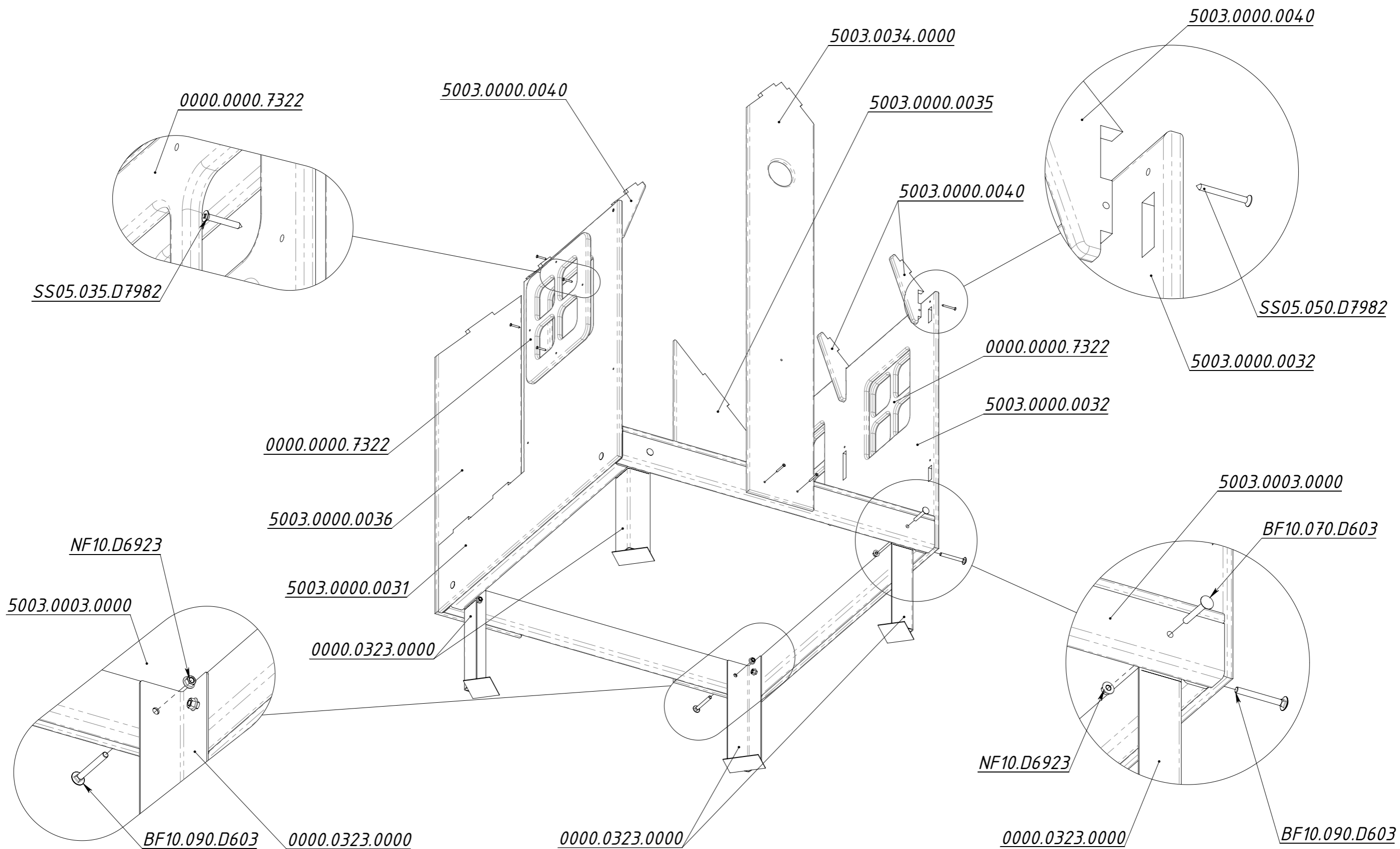


Рисунок 2

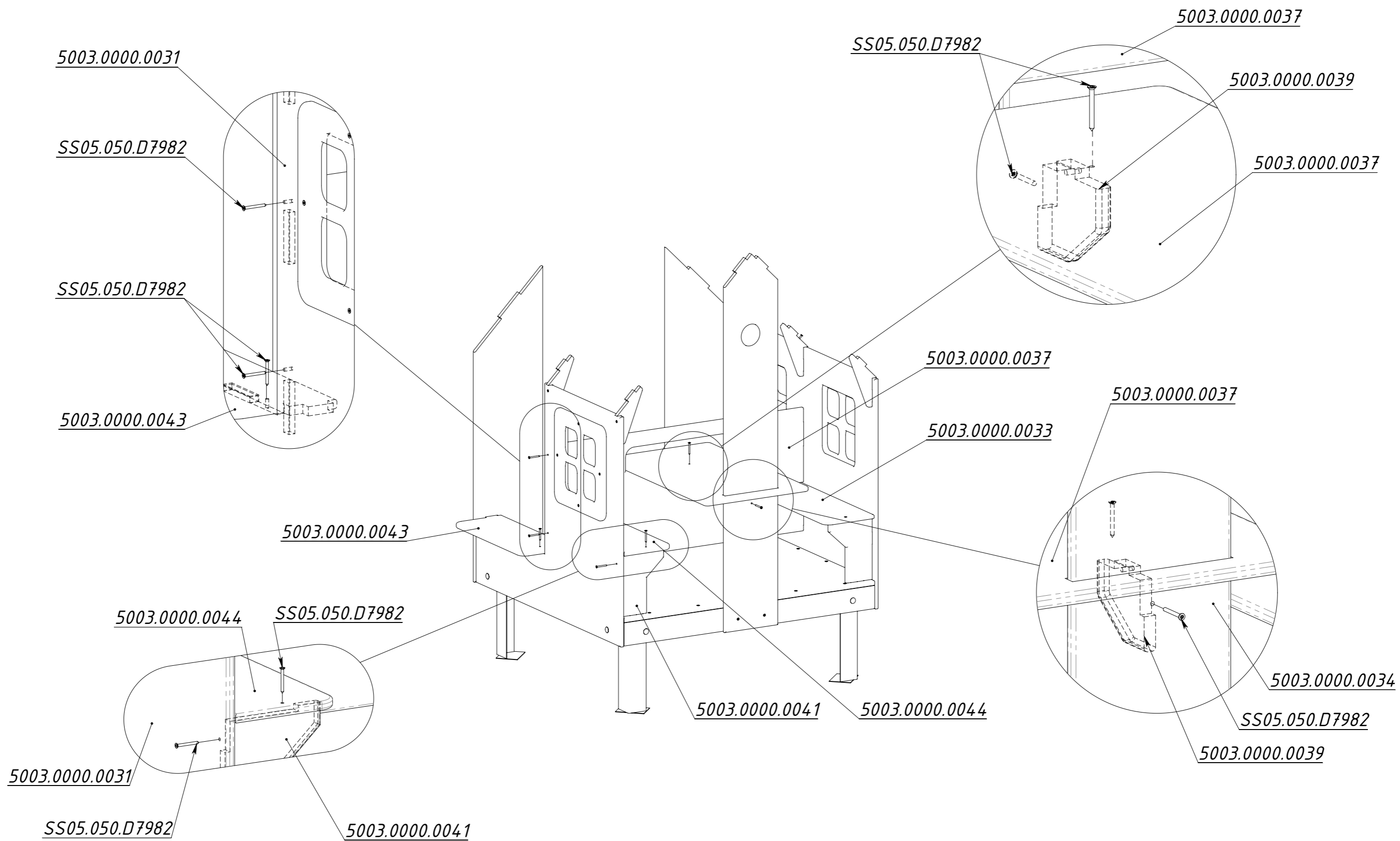


Рисунок 3

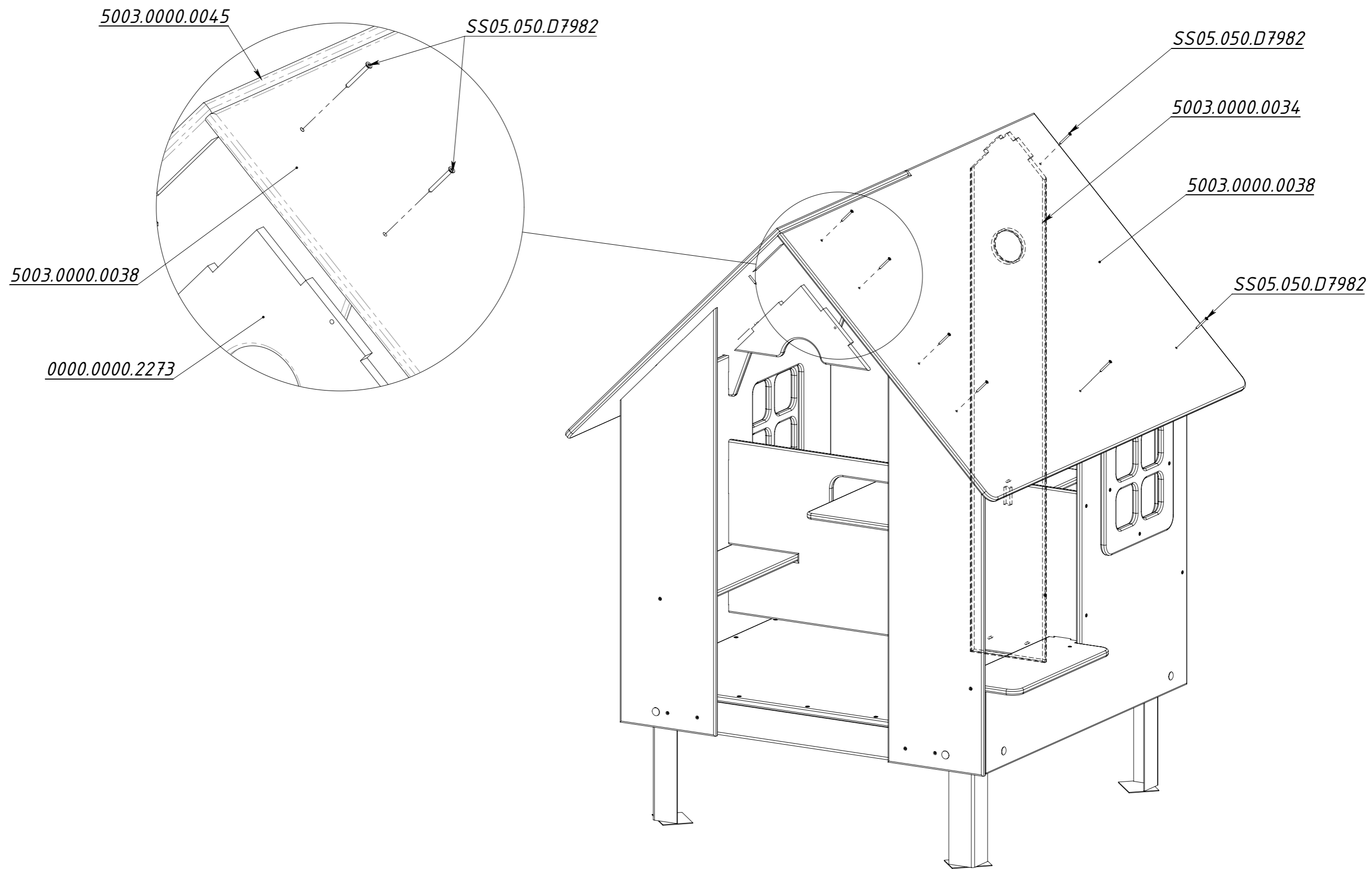


Рисунок 4