
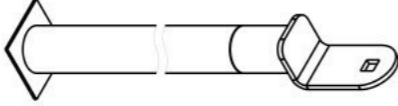
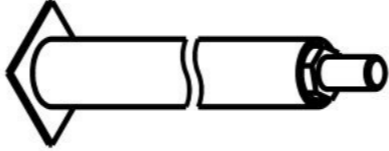
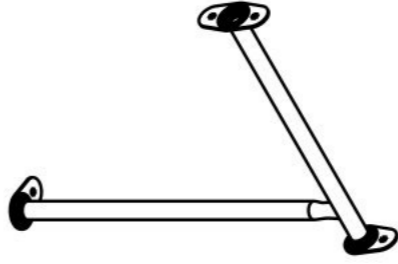
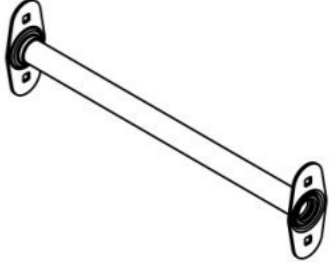
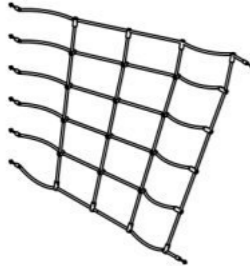
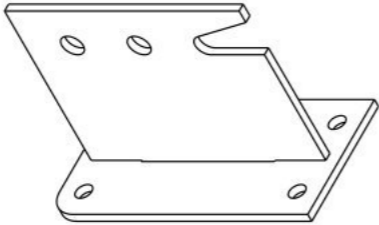
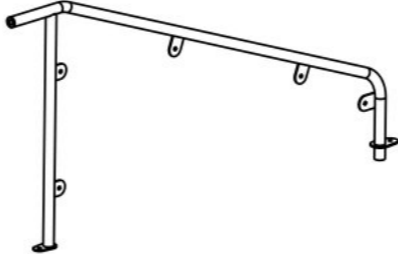


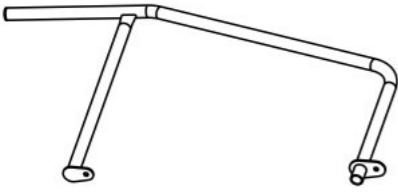
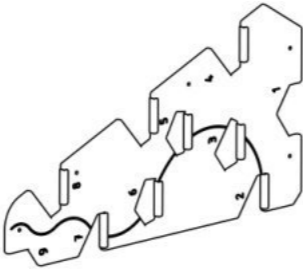
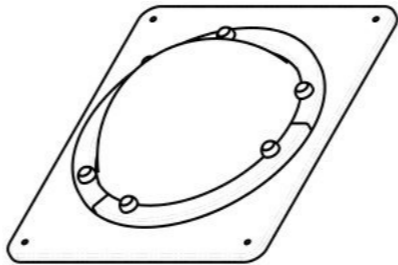

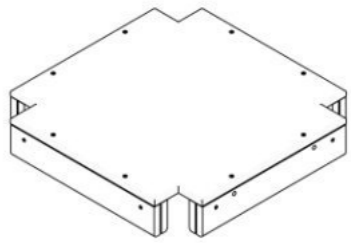
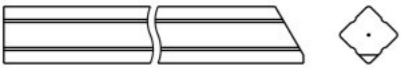

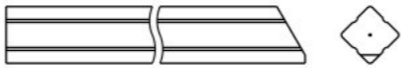

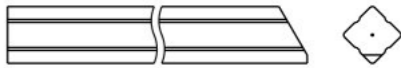
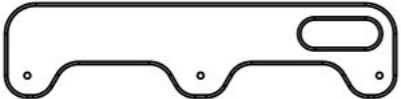
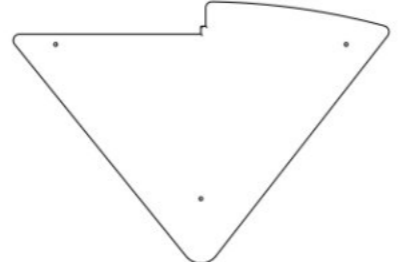
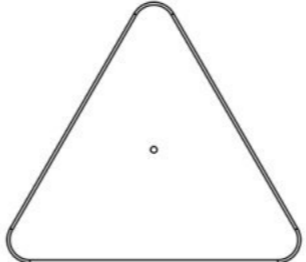
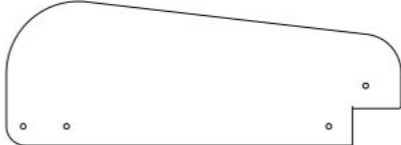
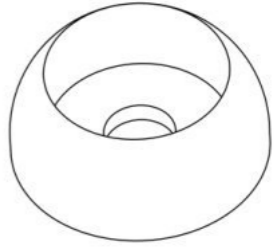
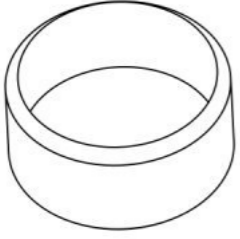
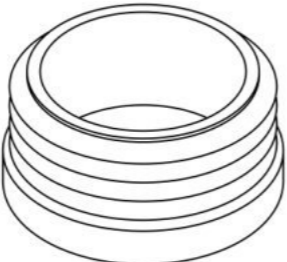










**Инструкция по сборке
4413.0000.0000**



Таблица 1 — Составные части оборудования

 <p>0000.0006.0000 — 5 шт</p>	 <p>0000.0300.0000 — 2 шт</p>	 <p>0000.0306.0000 — 4 шт</p>	 <p>0000.1213.0000 — 1 шт</p>	 <p>0000.1225.0000 — 1 шт</p>
 <p>0000.5241.0000 — 1 шт</p>	 <p>0000.6003.0000 — 8 шт</p>	 <p>0000.6421.0000 — 1 шт</p>	 <p>0000.6422.0000 — 1 шт</p>	 <p>0000.6423.0000 — 1 шт</p>
 <p>0000.6424.0000 — 1 шт</p>	 <p>0000.6426.0000 — 1 шт</p>	 <p>0000.7332.0000 — 1 шт</p>	 <p>0000.7355.0000 — 1 шт</p>	 <p>0000.8204.0000 — 1 шт</p>

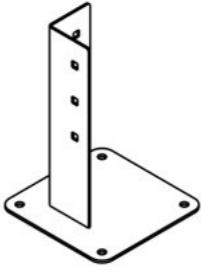
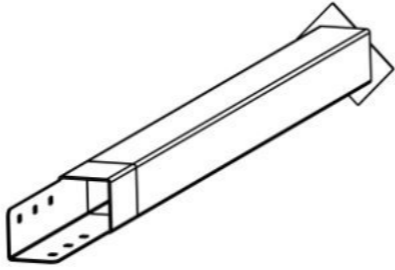

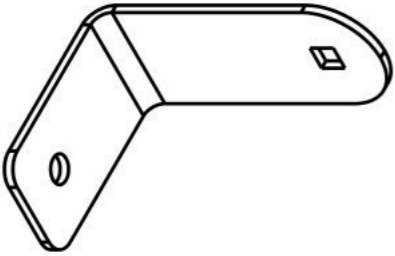
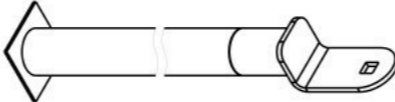
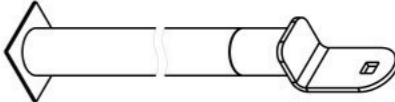
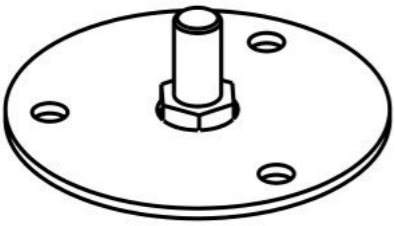
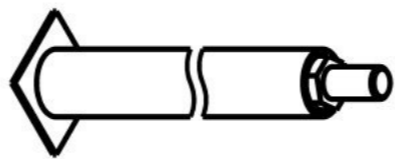
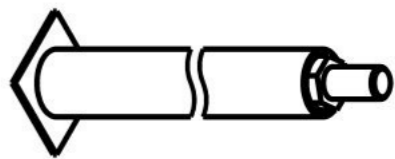
 <p>4413.0000.S001 — 1 шт</p>	 <p>4413.0000.S002 — 1 шт</p>	 <p>4413.0000.S003 — 1 шт</p>	 <p>4413.0000.S004 — 1 шт</p>	 <p>4413.0000.S005 — 1 шт</p>
 <p>0000.0000.1673 — 1 шт</p>	 <p>0000.0000.2264 — 2 шт</p>	 <p>0000.0000.2265 — 1 шт</p>	 <p>0000.0000.4223 — 2 шт</p>	 <p>STP.0004 (Колпачок защитно-декор., пластик., M10, Ø37 мм) — 9 шт</p>
 <p>STP.0005 (Заглушка колпачка защитно-декор., пластик., M10, Ø37 мм) — 9 шт</p>	 <p>STP.0016 (Заглушка круглая, пластик., Ø32 мм) — 8 шт</p>	 <p>BF10.040.D603 (Болт меб., с квадр. подголовником, M10×40, DIN 603) — 8 шт</p>	 <p>BF10.070.D603 (Болт меб., с квадр. подголовником, M10×70, DIN 603) — 2 шт</p>	 <p>ND10.D1587 (Гайка колпачковая, M10, DIN 1587) — 3 шт</p>
 <p>NF10.D6923 (Гайка с фланцем, M10, DIN 6923) — 7 шт</p>	 <p>SO08.080 (Винт самонар., полусфер., с пресс-шайбой, TORX, 8×80) — 47 шт</p>	 <p>SS05.040.D7982 (Винт самонар., потай., 5×40, DIN 7982) — 16 шт</p>	 <p>SS05.050.D7982 (Винт самонар., потай., 5×50, DIN 7982) — 32 шт</p>	 <p>WP10.D125 (Шайба плоская, M10, DIN 125) — 3 шт</p>



WS10.D127 (Шайба гроверная, M10,
DIN 127) — 3 шт

Инструкция по сборке описывает порядок сборки оборудования для одного вида установки (варианта монтажа). В таблице 2 указано какая опора применяется на оборудовании в зависимости от варианта монтажа.

Таблица 2 — Таблица применяемости опор оборудования

Анкер. СУПП ¹	Бетон. НУПП ²	Бетон. СУПП ³
 <p data-bbox="498 646 706 678">0000.0061.0000</p>	 <p data-bbox="1412 646 1620 678">0000.0305.0000</p>	 <p data-bbox="2329 646 2537 678">0000.0006.0000</p>
 <p data-bbox="498 1094 706 1125">0000.0000.0483</p>	 <p data-bbox="1412 1094 1620 1125">0000.0301.0000</p>	 <p data-bbox="2329 1094 2537 1125">0000.0300.0000</p>
 <p data-bbox="498 1539 706 1570">0000.0304.0000</p>	 <p data-bbox="1412 1539 1620 1570">0000.0307.0000</p>	 <p data-bbox="2329 1539 2537 1570">0000.0306.0000</p>

¹ — Монтаж с использованием анкерных опор и синтетического ударопоглощающего покрытия площадки

² — Монтаж с использованием бетонизируемых опор и насыпного ударопоглощающего покрытия площадки

³ — Монтаж с использованием бетонизируемых опор и синтетического ударопоглощающего покрытия площадки

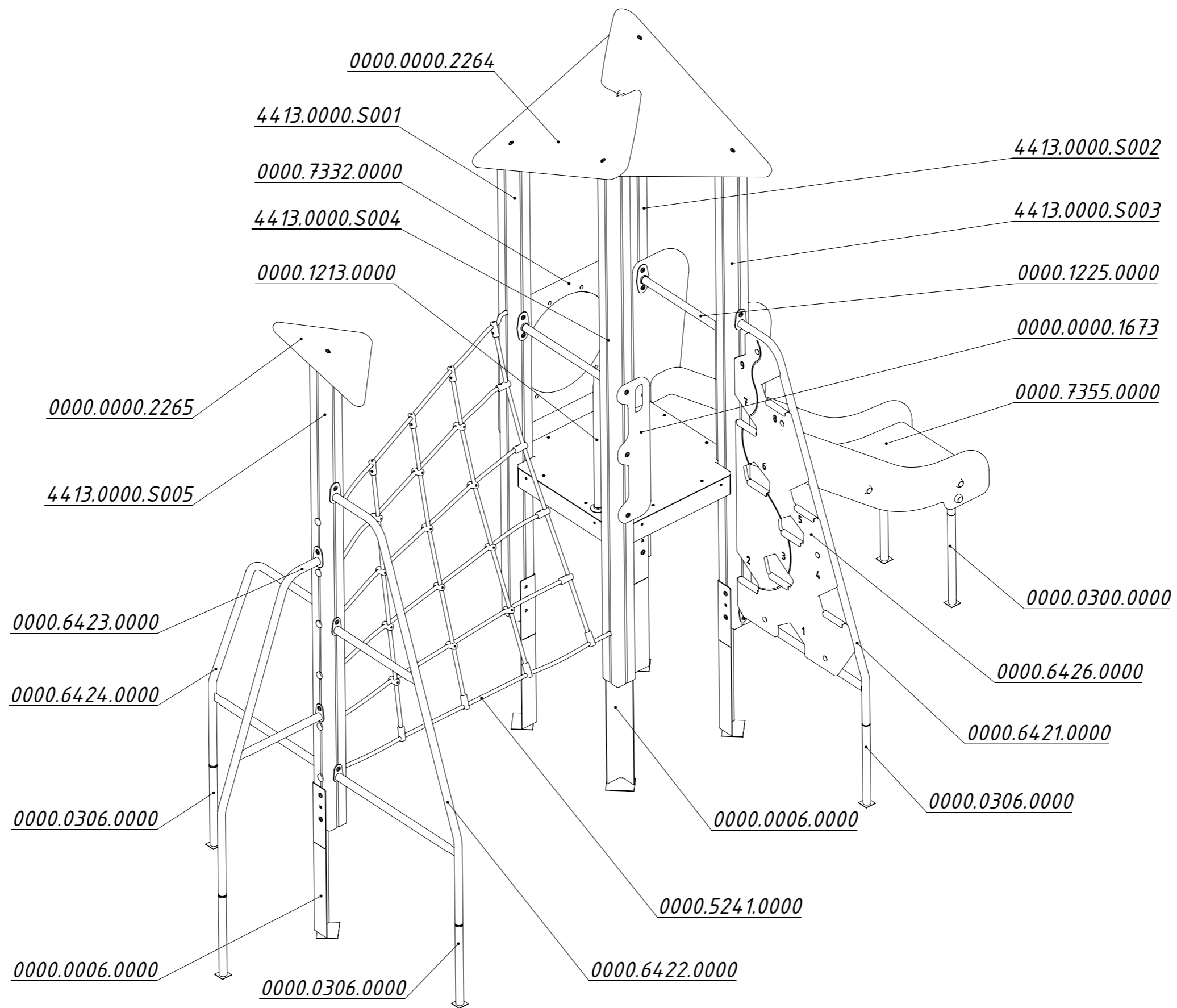


Рисунок 1

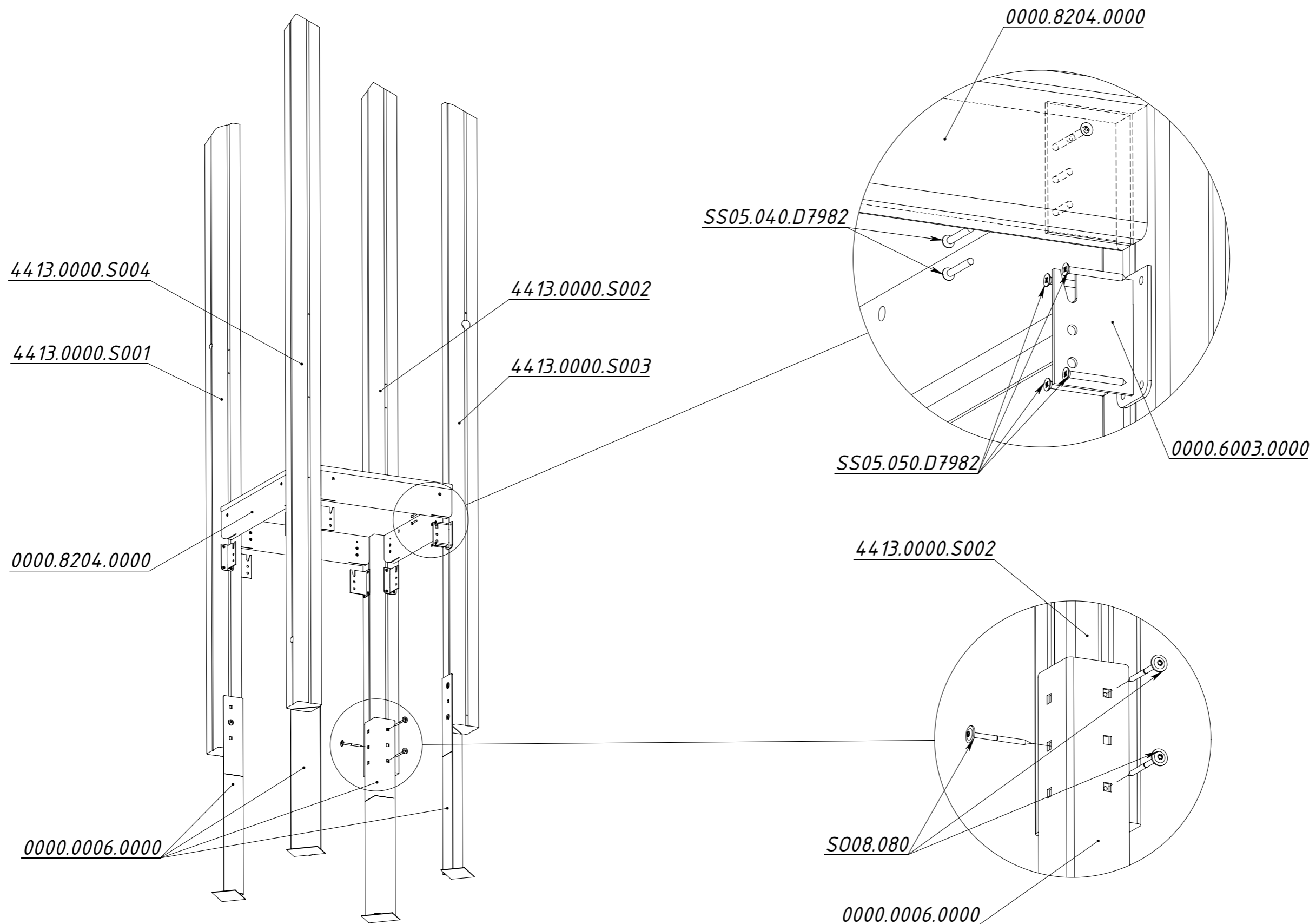


Рисунок 2

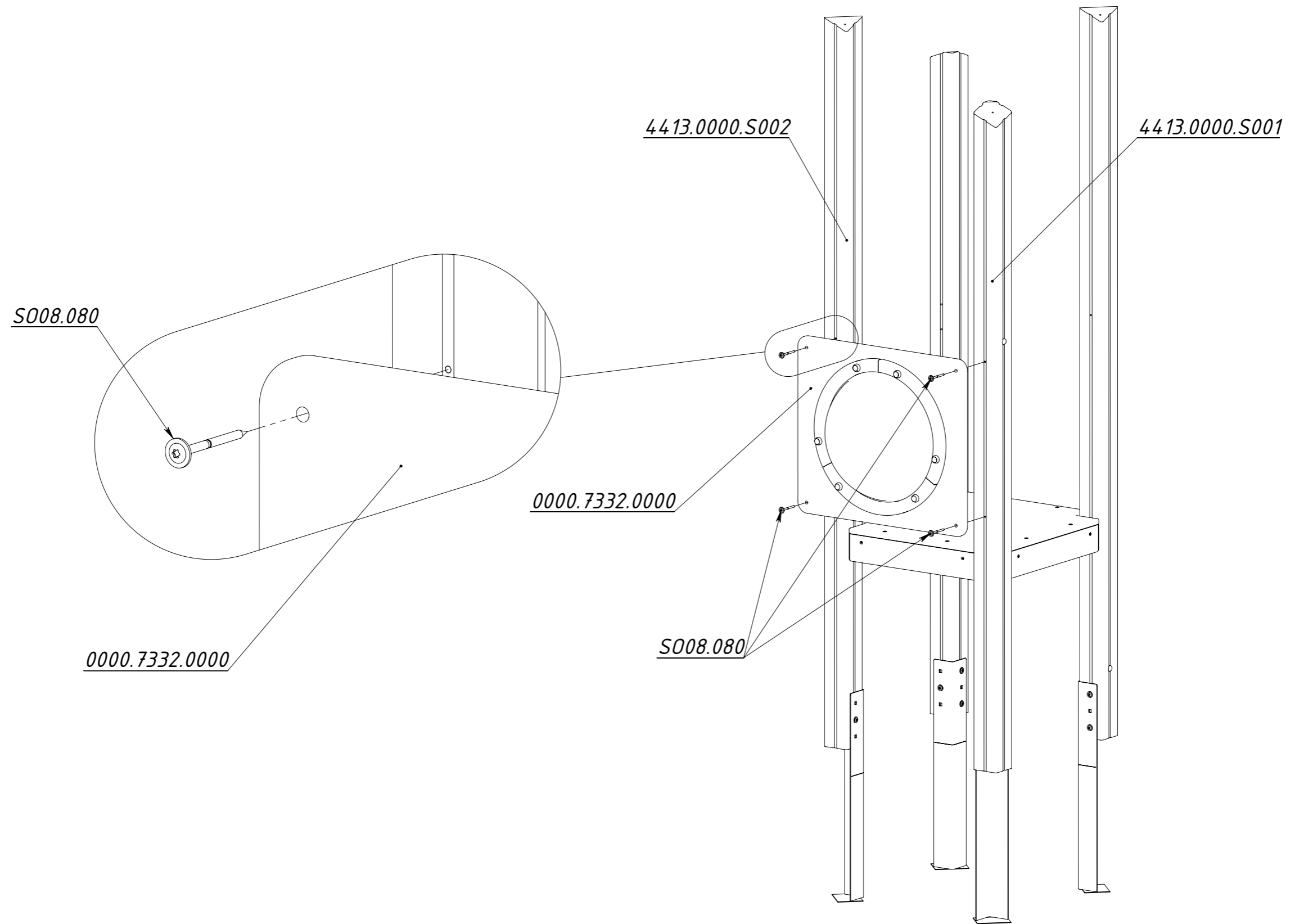


Рисунок 3

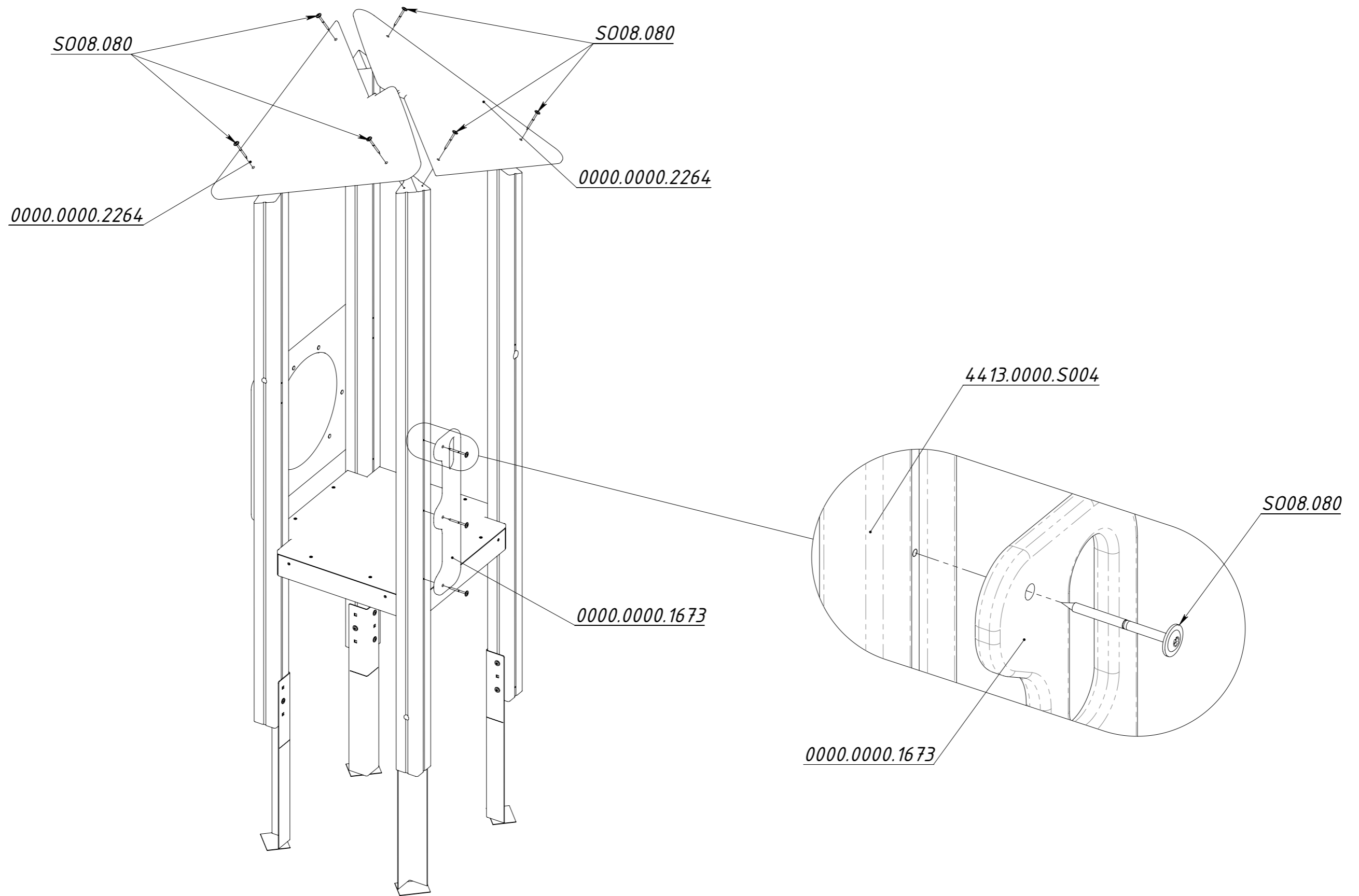


Рисунок 4

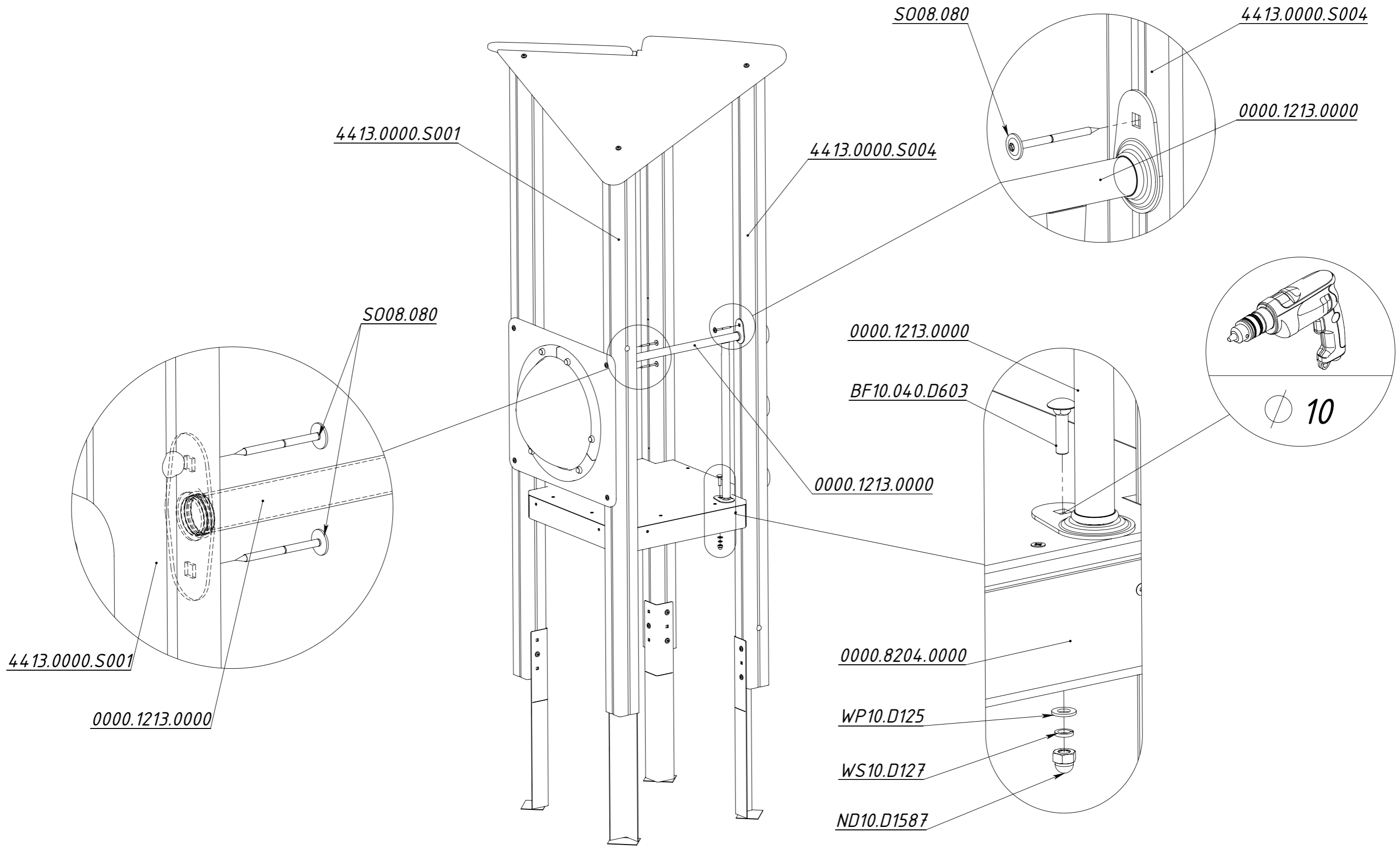


Рисунок 5

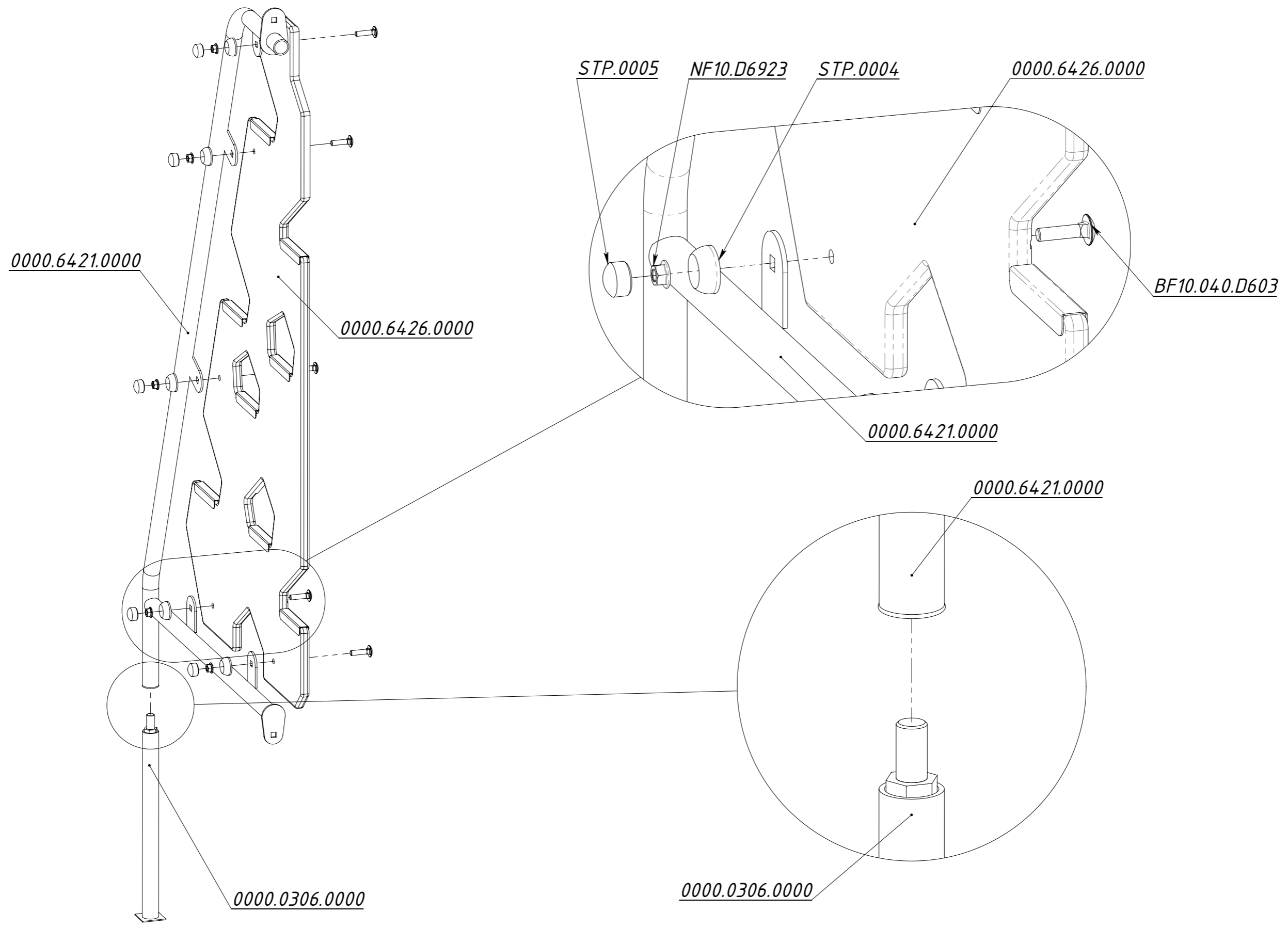


Рисунок 6

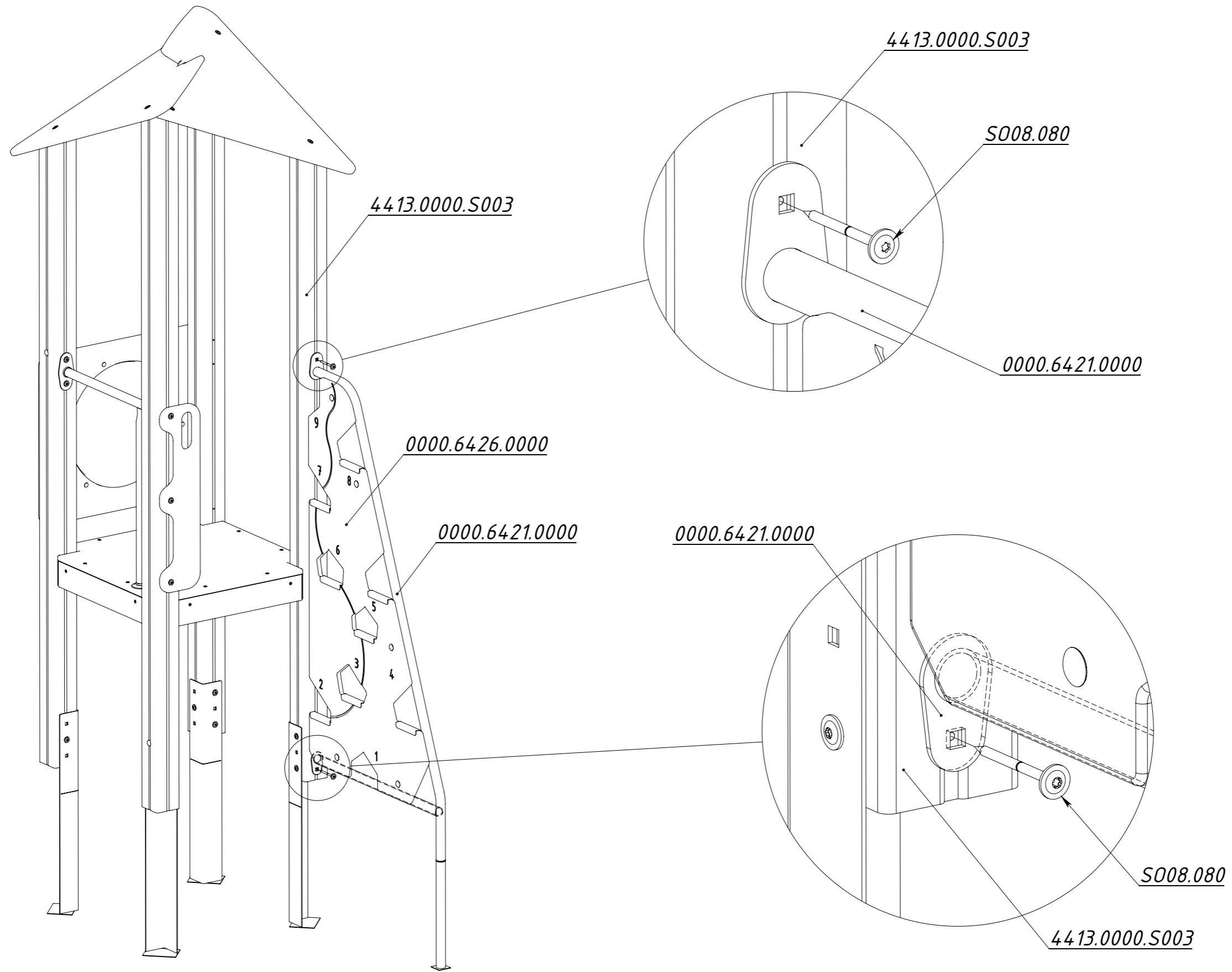


Рисунок 7

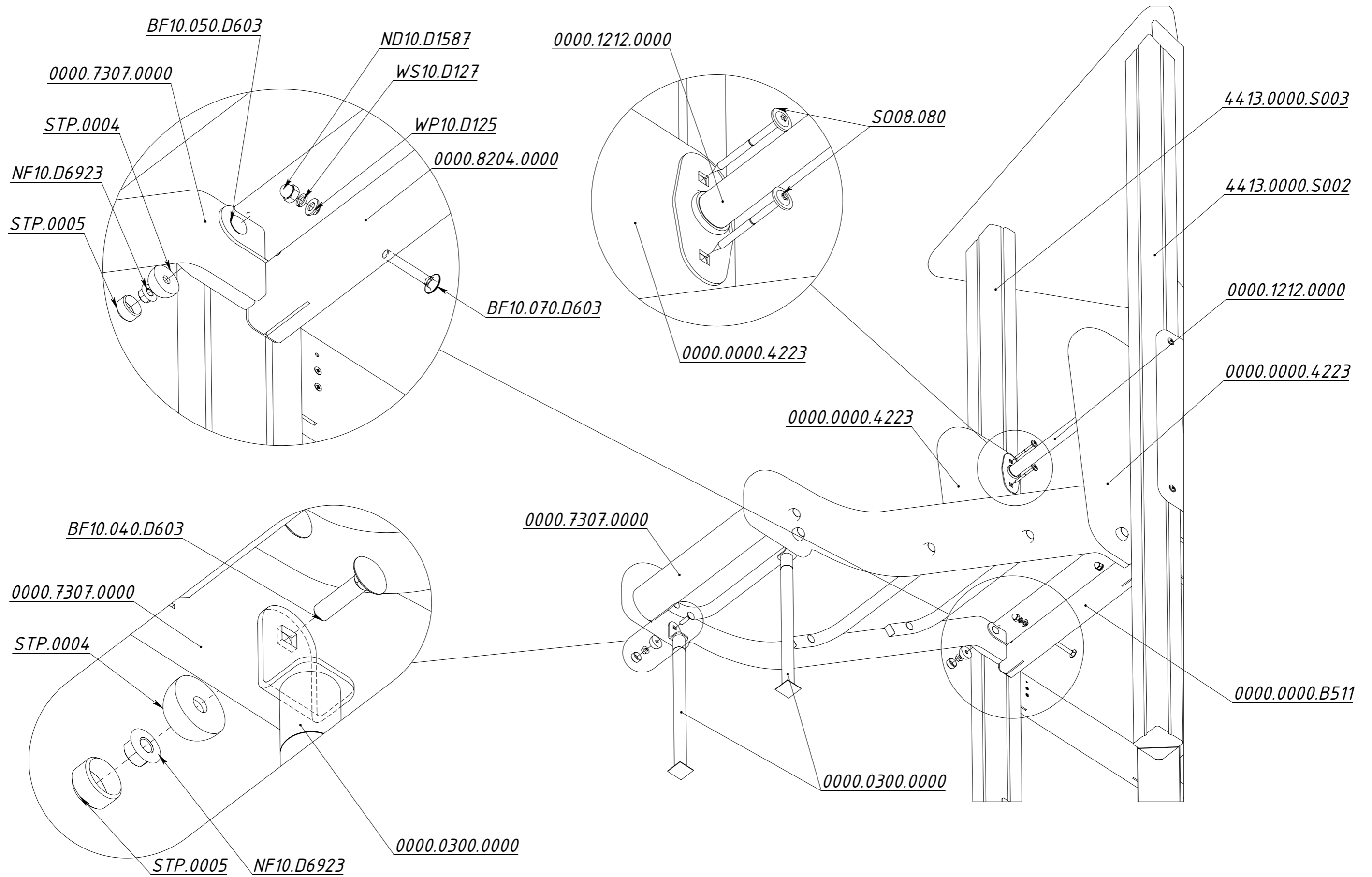


Рисунок 8

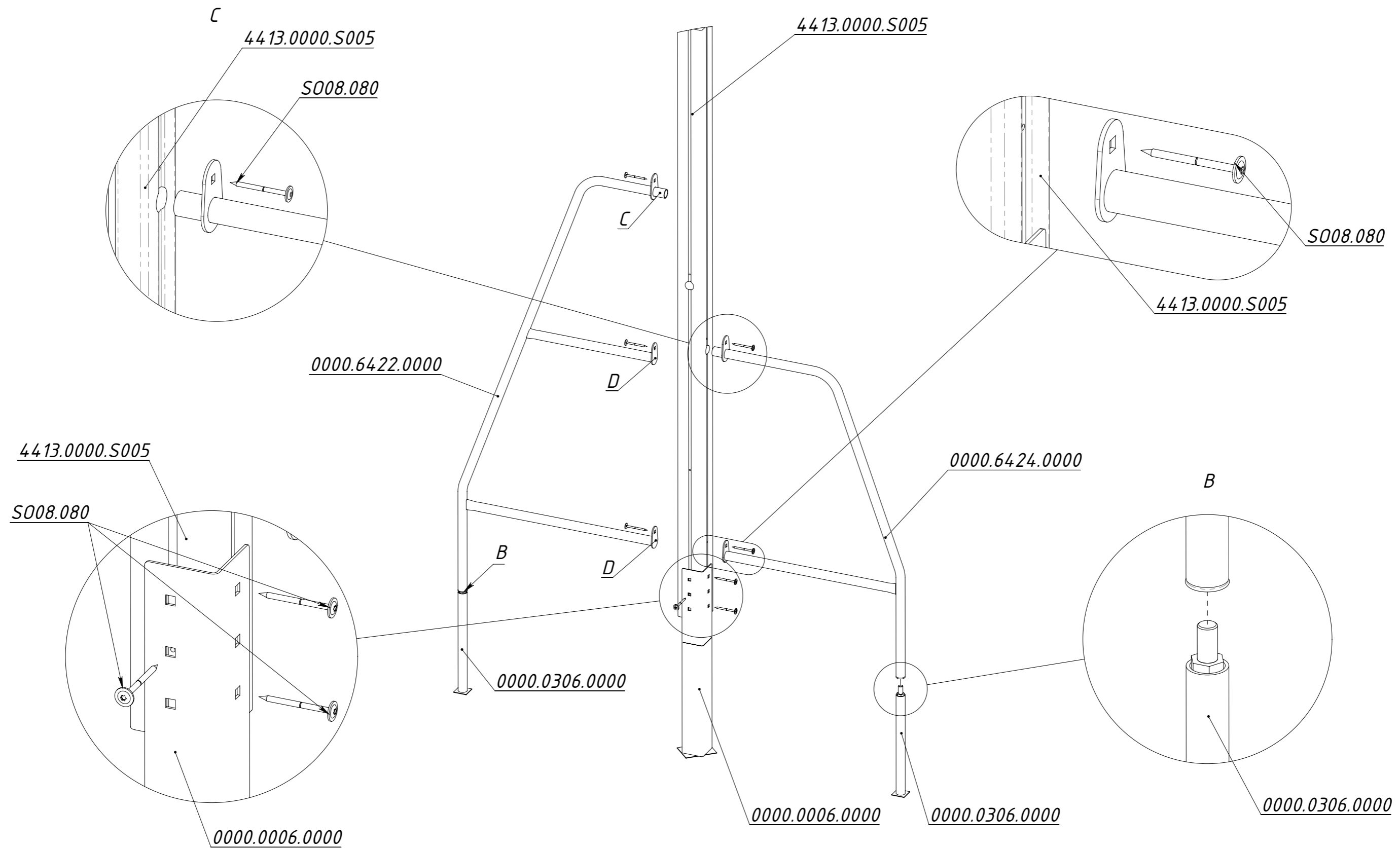


Рисунок 9

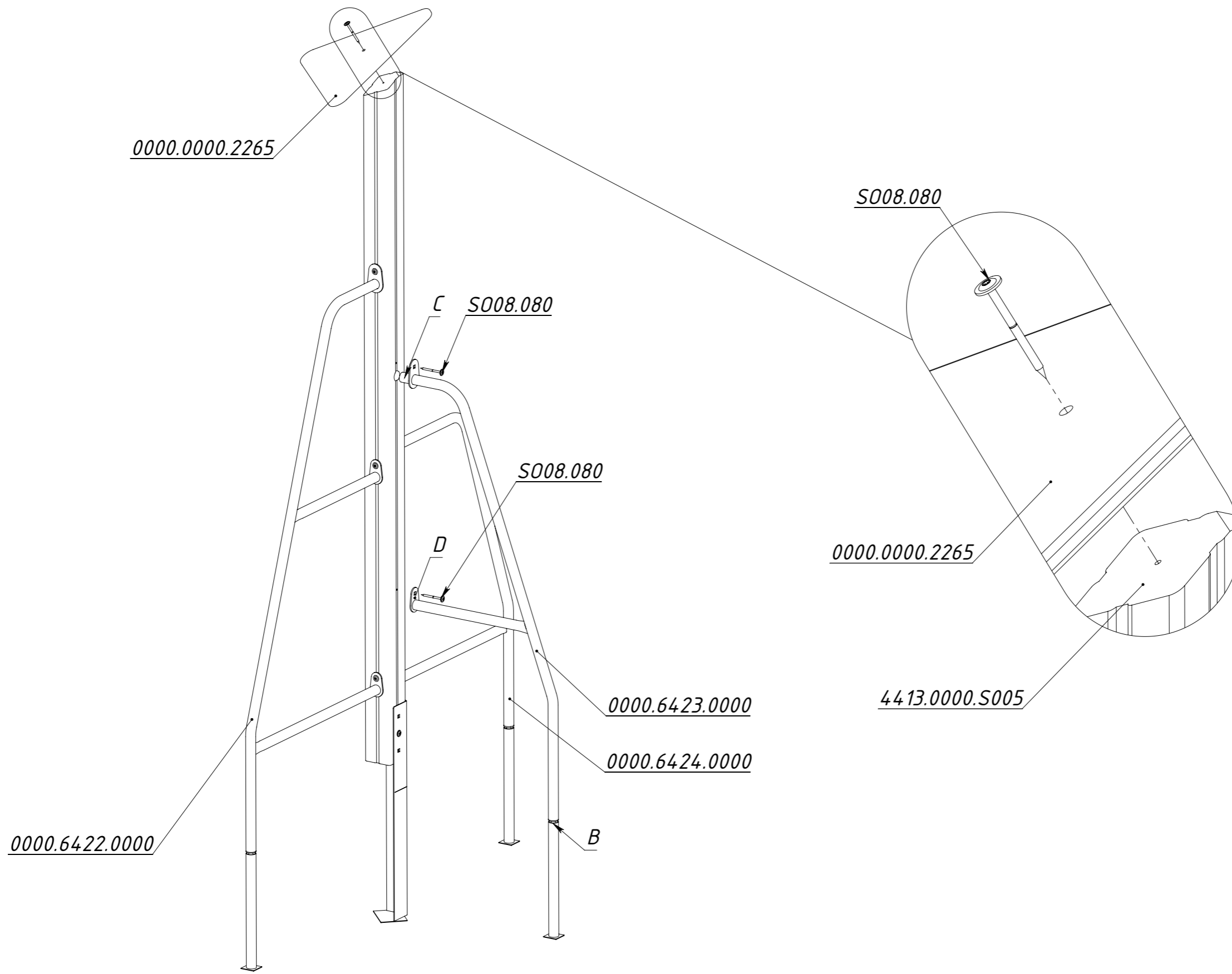


Рисунок 10

