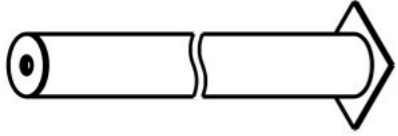
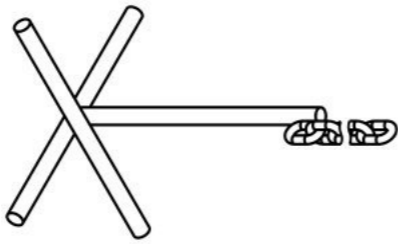
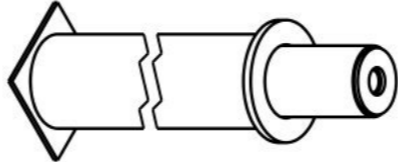
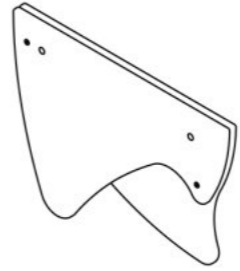
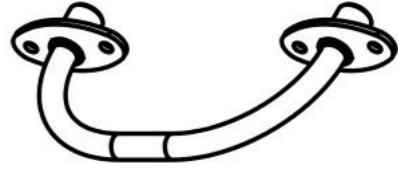
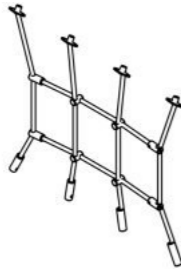
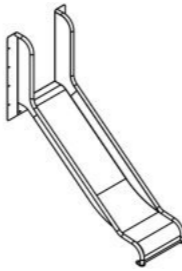
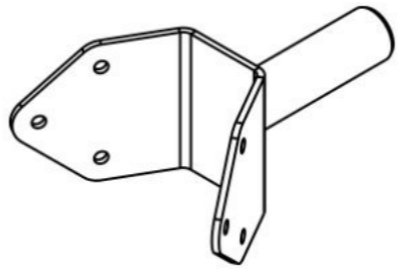
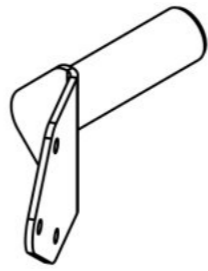
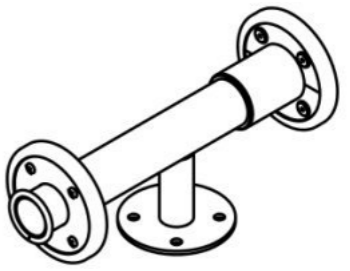
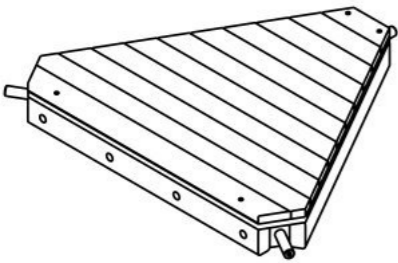
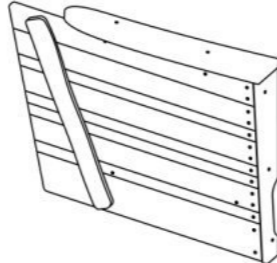
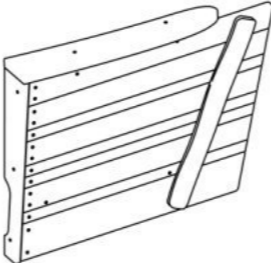
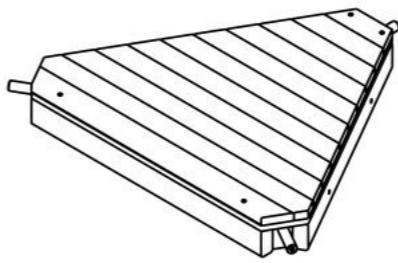
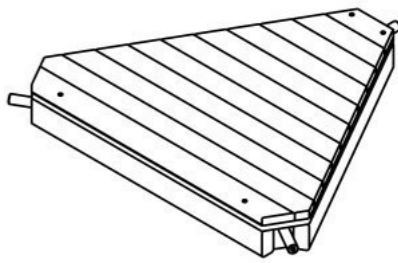
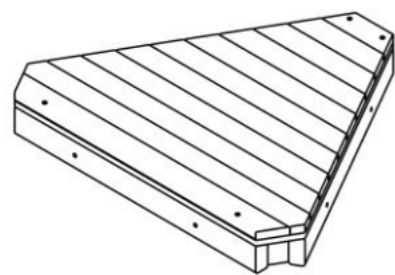


Инструкция по сборке
E5509.0000.0000

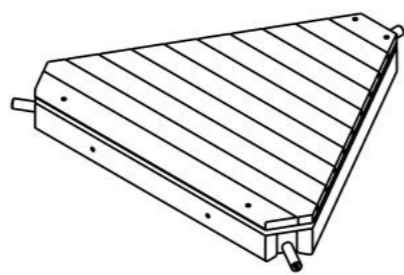


Таблица 1 — Составные части оборудования

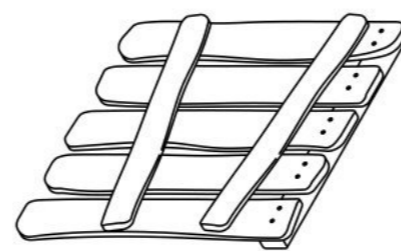
 <p>0000.0113.0000 — 2 шт</p>	 <p>0000.0278.0000 — 4 шт</p>	 <p>0000.0294.0000 — 2 шт</p>	 <p>0000.4077.0000 — 4 шт</p>	 <p>0000.5110.0000 — 4 шт</p>
 <p>0000.5126.0000 — 1 шт</p>	 <p>0000.6413.0000 — 1 шт</p>	 <p>0000.6492.0000 — 1 шт</p>	 <p>0000.6493.0000 — 6 шт</p>	 <p>0000.7286.0000 — 1 шт</p>
 <p>E5509.1001.0000 — 1 шт</p>	 <p>E5509.1002.0000 — 1 шт</p>	 <p>E5509.1003.0000 — 1 шт</p>	 <p>E5509.2001.0000 — 1 шт</p>	 <p>E5509.2002.0000 — 1 шт</p>



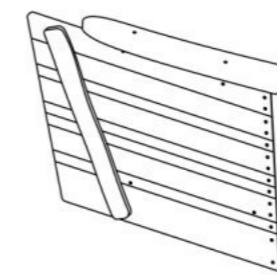
E5509.2003.0000 — 1 шт



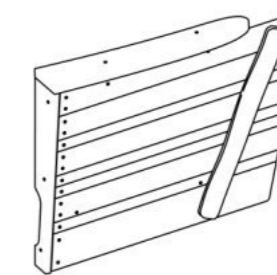
E5509.2004.0000 — 1 шт



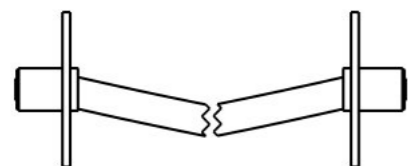
E5509.2005.0000 — 1 шт



E5509.2006.0000 — 1 шт



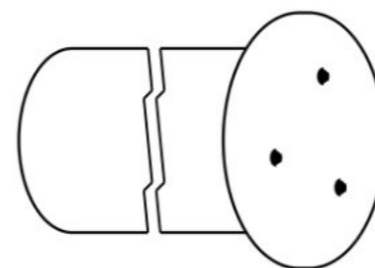
E5509.2007.0000 — 1 шт



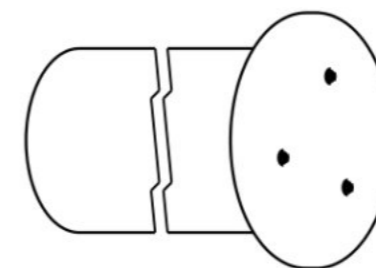
E5509.2008.0000 — 2 шт



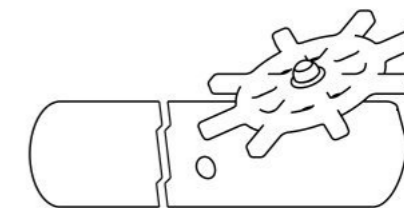
E5509.S105.0000 — 1 шт



E5509.S107.0000 — 1 шт



E5509.S108.0000 — 1 шт



E5509.S114.0000 — 1 шт



0000.0000.B297 — 2 шт



E5509.0000.B001 — 1 шт



E5509.0000.B006 — 1 шт



E5509.0000.S101 — 1 шт



E5509.0000.S102 — 1 шт



E5509.0000.S103 — 1 шт



E5509.0000.S110 — 1 шт



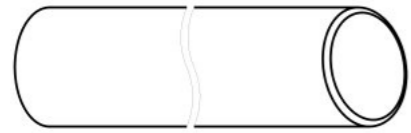
E5509.0000.S112 — 1 шт



E5509.0000.S113 — 1 шт



E5509.0000.S115 — 1 шт



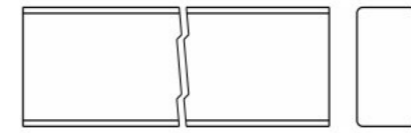
E5509.0000.S106 — 1 шт



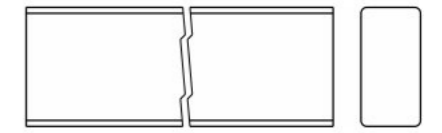
E5509.0000.S109 — 3 шт



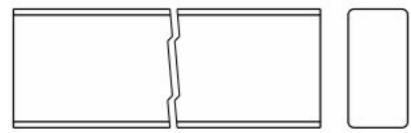
E5509.0000.S111 — 1 шт



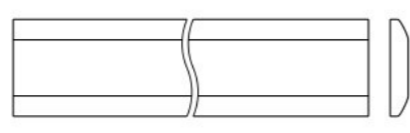
E5509.0000.B002 — 1 шт



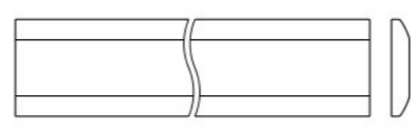
E5509.0000.B003 — 1 шт



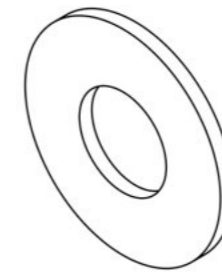
E5509.0000.B004 — 1 шт



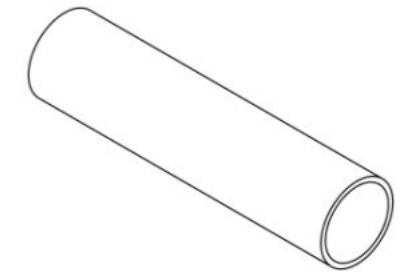
E5509.0000.B008 — 1 шт



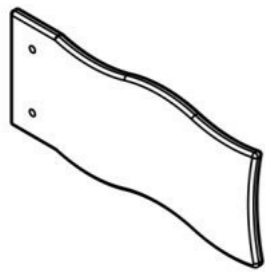
E5509.0000.B009 — 1 шт



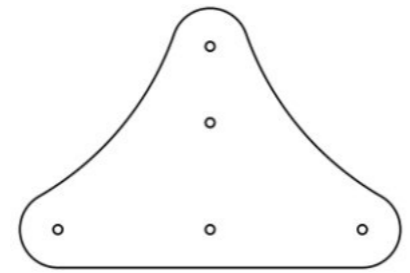
0000.0000.0569 — 12 шт



0000.0000.0568 — 2 шт



0000.0000.7161 — 2 шт



0000.0000.7165 — 2 шт



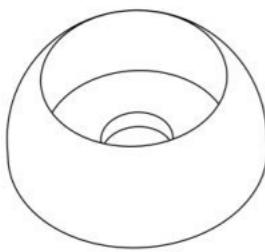
0000.0000.0581 — 10 шт



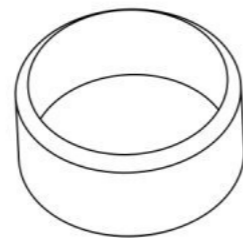
0000.0000.0584 — 4 шт



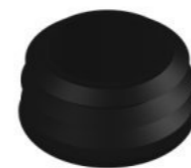
0000.0000.0691 — 19 шт



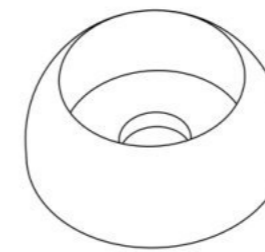
STP.0004 (Колпачок защитно-декор., пластик., M10, Ø37 мм) — 9 шт



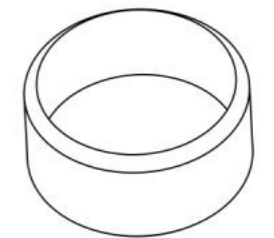
STP.0005 (Заглушка колпачка защитно-декор., пластик., M10, Ø37 мм) — 9 шт



STP.0104 (Заглушка круглая, пластик., Ø40 мм) — 37 шт



STP.0191 (Колпачок защитно-декор., пластик., M12, Ø53 мм) — 8 шт



STP.0192 (Заглушка колпачка защитно-декор., пластик., M12, Ø53 мм) — 8 шт



BF10.070.A2.D603 (Болт меб., с квадр. подголовником, нерж., M10×70, DIN 603) — 3 шт



BF10.120.A2.D603 (Болт меб., с квадр. подголовником, нерж., M10×120, DIN 603) — 6 шт



BO10.020.A2.D7380 (Болт полусфер., с внутр. шестигр., нерж., M10×20, DIN 7380) — 2 шт



BO10.070.A2.D7380 (Болт полусфер., с внутр. шестигр., нерж., M10×70, DIN 7380) — 2 шт



ND12.D1587 (Гайка колпачковая, M12, DIN 1587) — 2 шт



NT10.D985 (Гайка с пластиковой вставкой, M10, DIN 985) — 9 шт



NT12.D985 (Гайка с пластиковой вставкой, M12, DIN 985) — 45 шт



SH12.100.D571 (Винт самонар., с шестигр. головкой, 12×100, DIN 571) — 48 шт



SO06.040 (Винт самонар., полусфер., с пресс-шайбой, TORX, 6×40) — 56 шт



SO06.070 (Винт самонар., полусфер., с пресс-шайбой, TORX, 6×70) — 12 шт



SO06.120 (Винт самонар., полусфер., с пресс-шайбой, TORX, 6×120) — 4 шт



SO08.080 (Винт самонар., полусфер., с пресс-шайбой, TORX, 8×80) — 4 шт



SO08.120 (Винт самонар., полусфер., с пресс-шайбой, TORX, 8×120) — 12 шт



SO10.120 (Винт самонар., полусфер., с пресс-шайбой, TORX, 10×120) — 8 шт



SS06`3.070.A2.D7982 (Винт самонар., потай, нерж., 6`3×70, DIN 7982) — 66 шт



WP10.A2.D125 (Шайба плоская, нерж., M10, DIN 125) — 11 шт



WP10.A2.D9021 (Шайба увеличенная, нерж., M10, DIN 9021) — 2 шт




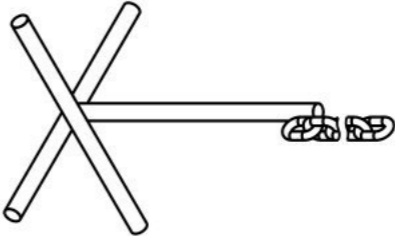

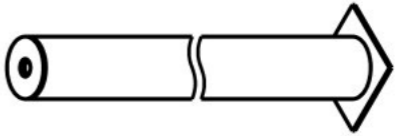
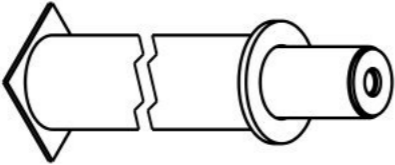
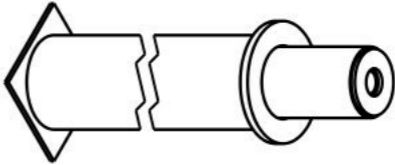
WP12.A2.D9021 (Шайба увеличенная, нерж., M12, DIN 9021) — 39 шт



WS10.A2.D127 (Шайба гроверная, нерж., M10, DIN 127) — 4 шт

Инструкция по сборке описывает порядок сборки оборудования для одного вида установки (варианта монтажа). В таблице 2 указано какая опора применяется на оборудовании в зависимости от варианта монтажа.

Таблица 2 — Таблица применяемости опор оборудования

Бетон. НУПП НС ¹	Бетон. СУПП НС ²
 <p data-bbox="724 646 937 676">0000.0279.0000</p>	 <p data-bbox="2098 646 2312 676">0000.0278.0000</p>
 <p data-bbox="724 1094 937 1123">0000.0185.0000</p>	 <p data-bbox="2098 1094 2312 1123">0000.0113.0000</p>
 <p data-bbox="724 1541 937 1570">0000.0295.0000</p>	 <p data-bbox="2098 1541 2312 1570">0000.0294.0000</p>

¹ — Монтаж с использованием несъёмных бетонизируемых опор и насыпного ударопоглощающего покрытия площадки

² — Монтаж с использованием несъёмных бетонизируемых опор и синтетического ударопоглощающего покрытия площадки

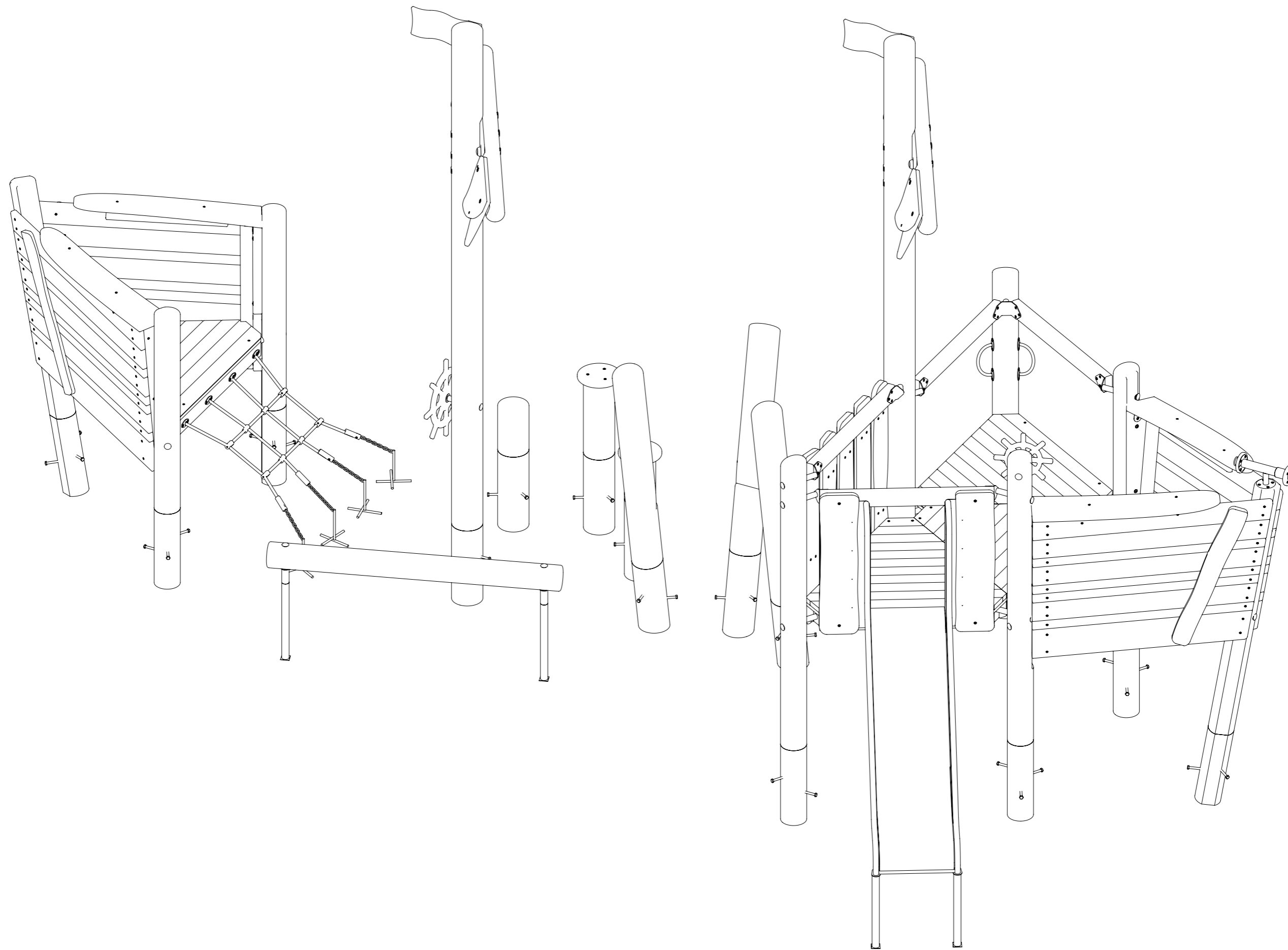


Рисунок 1

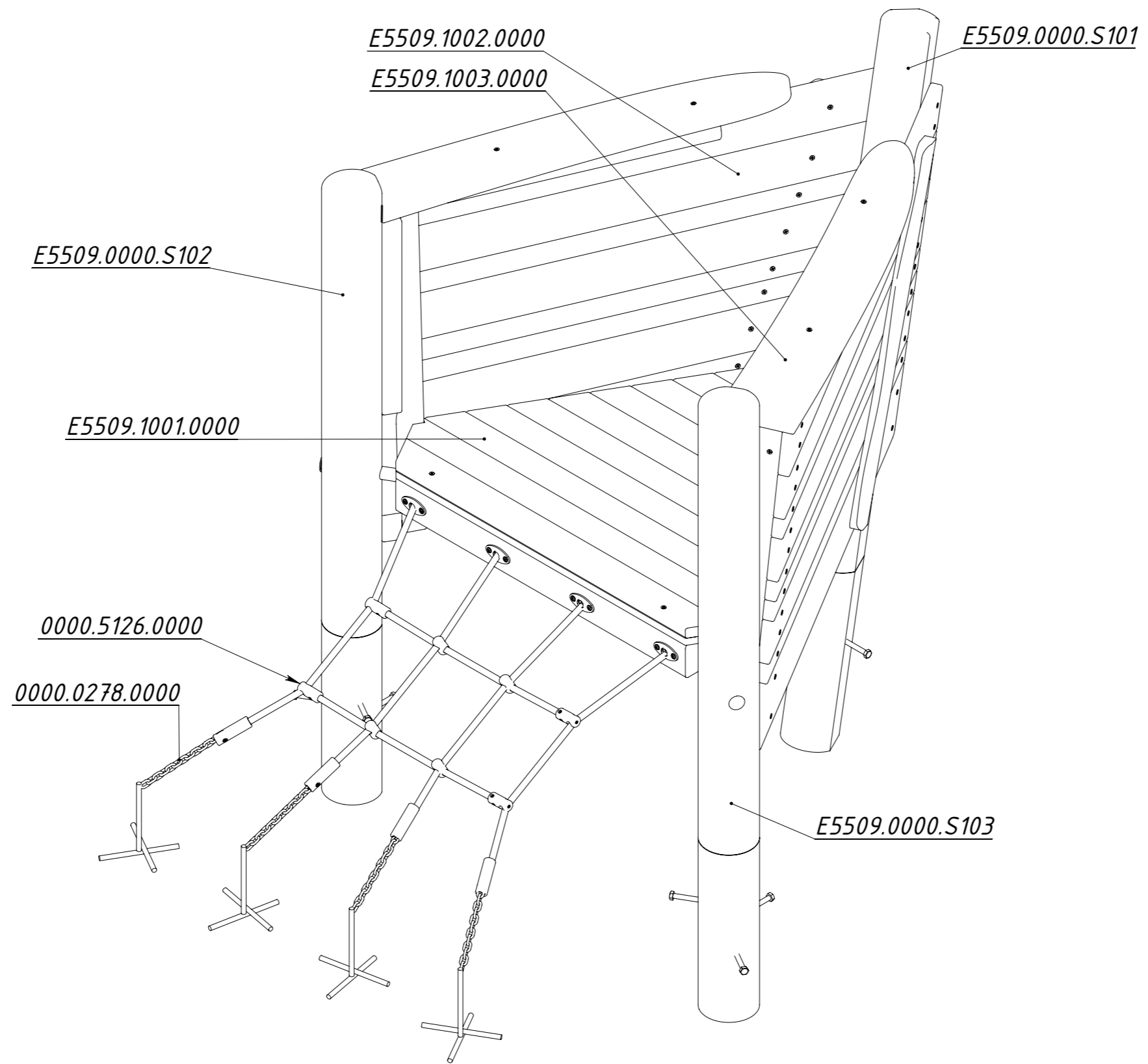
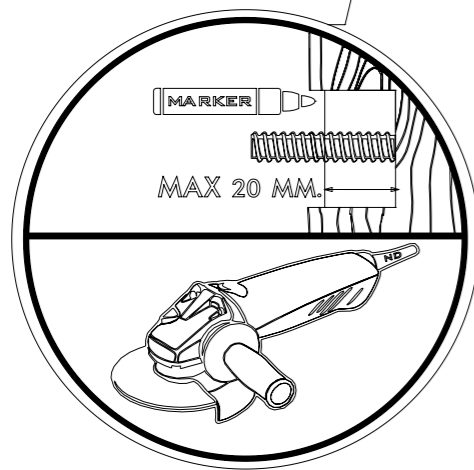
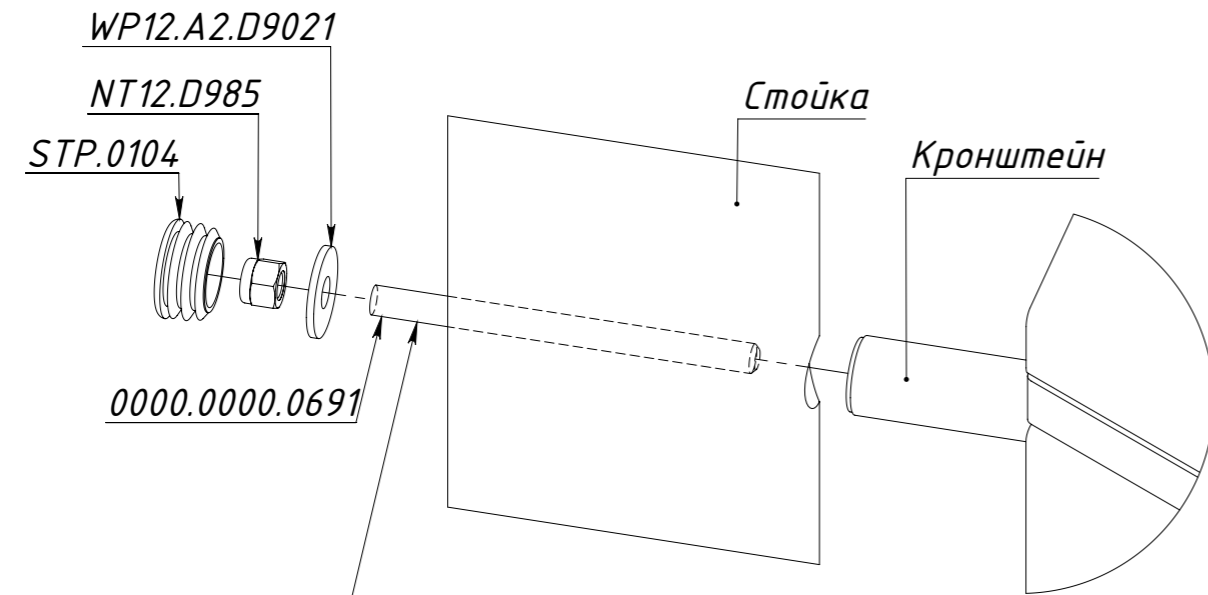


Рисунок 2

СХЕМА А



Шпильки обрезать после установки по данной схеме.

СХЕМА В

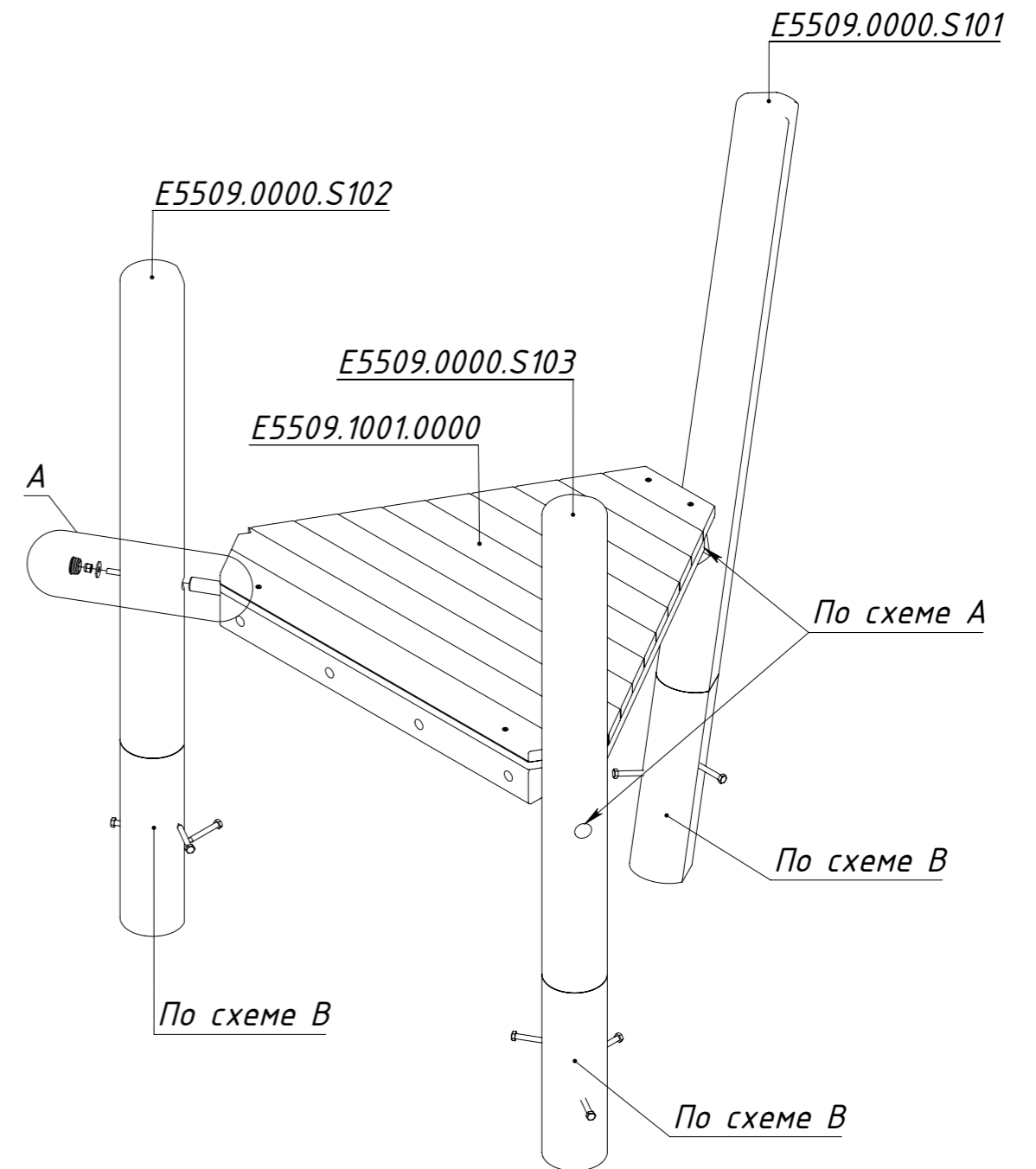
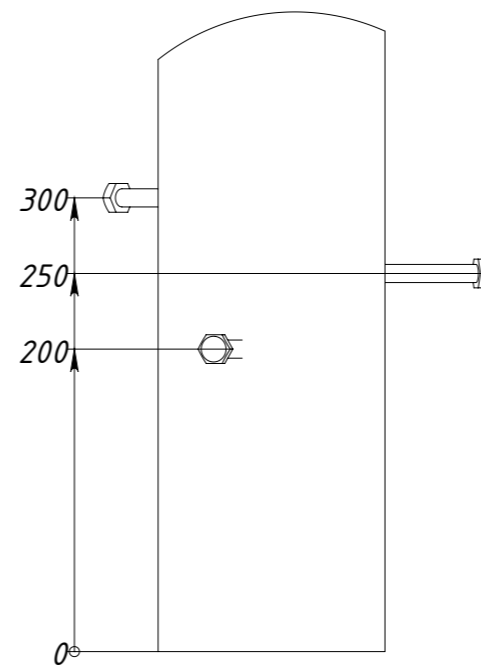


Рисунок 3

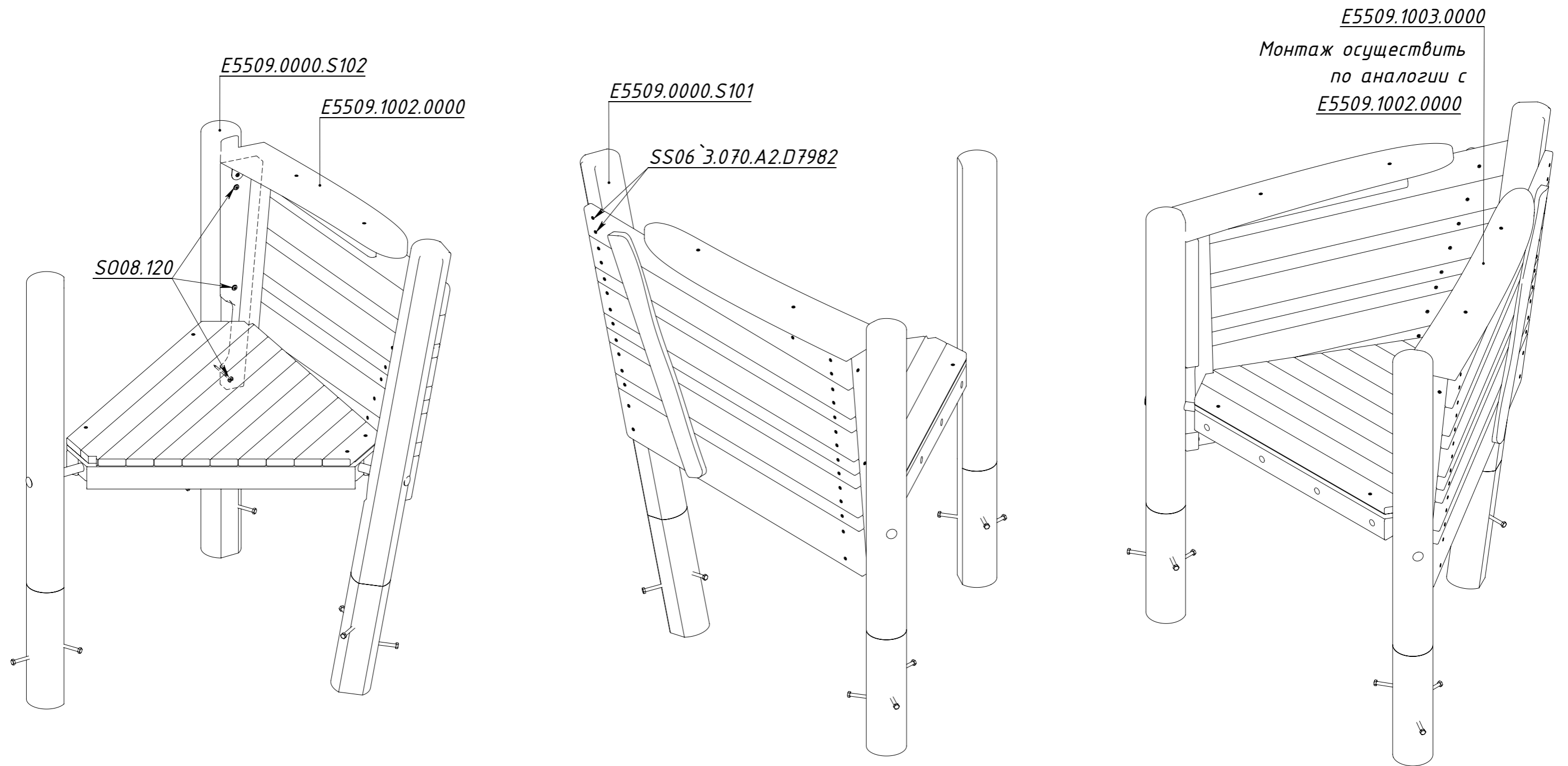


Рисунок 4

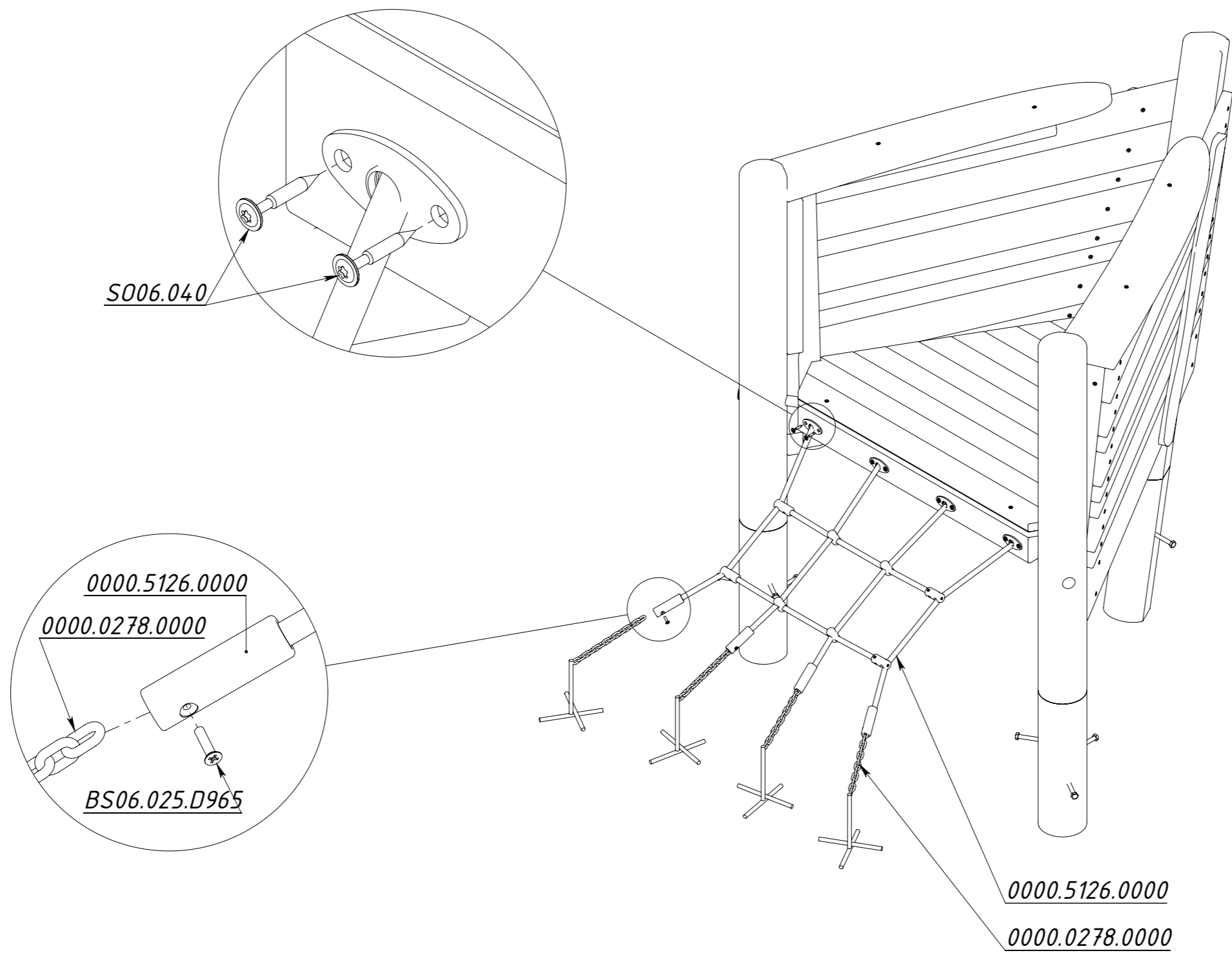


Рисунок 5

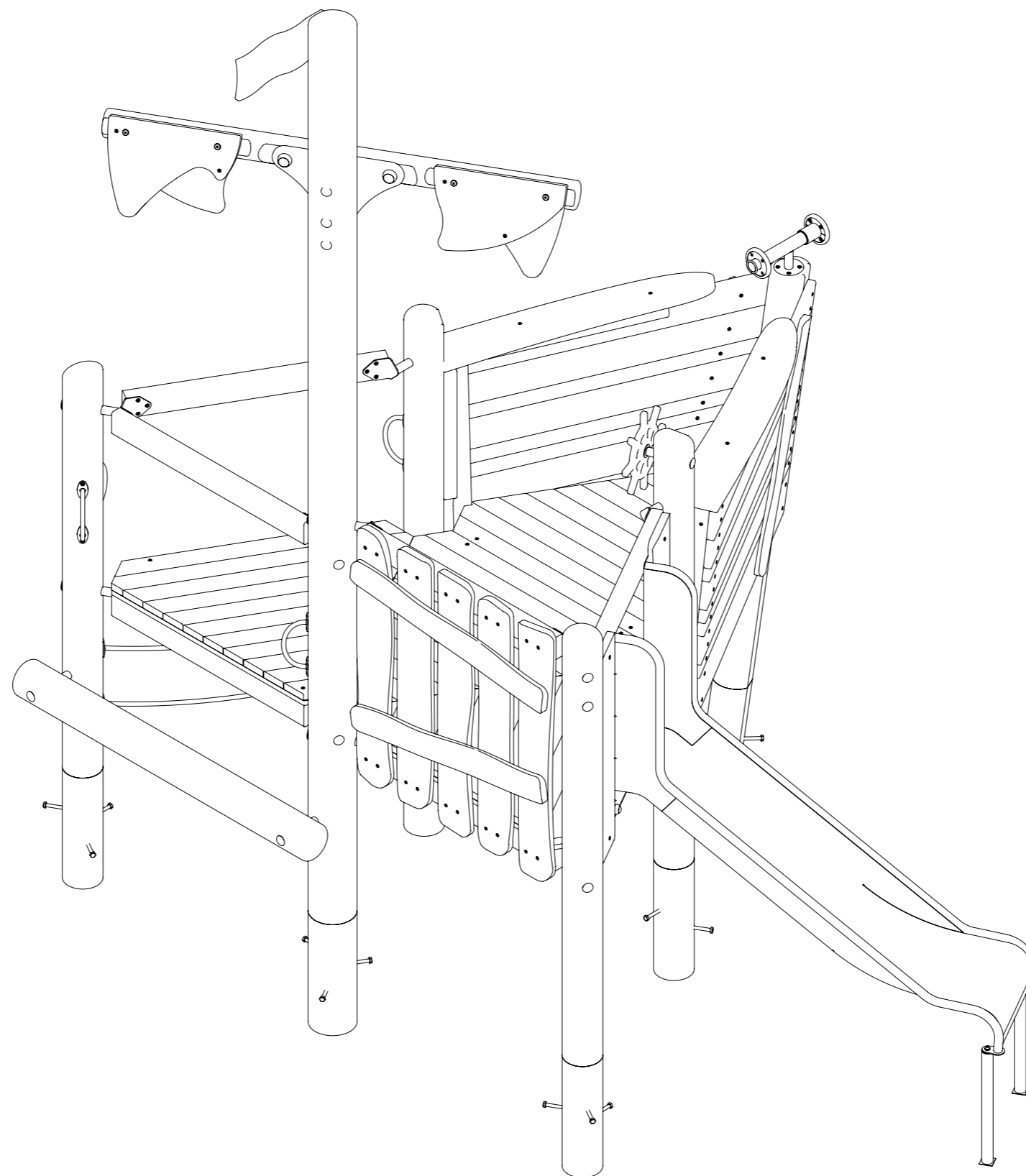
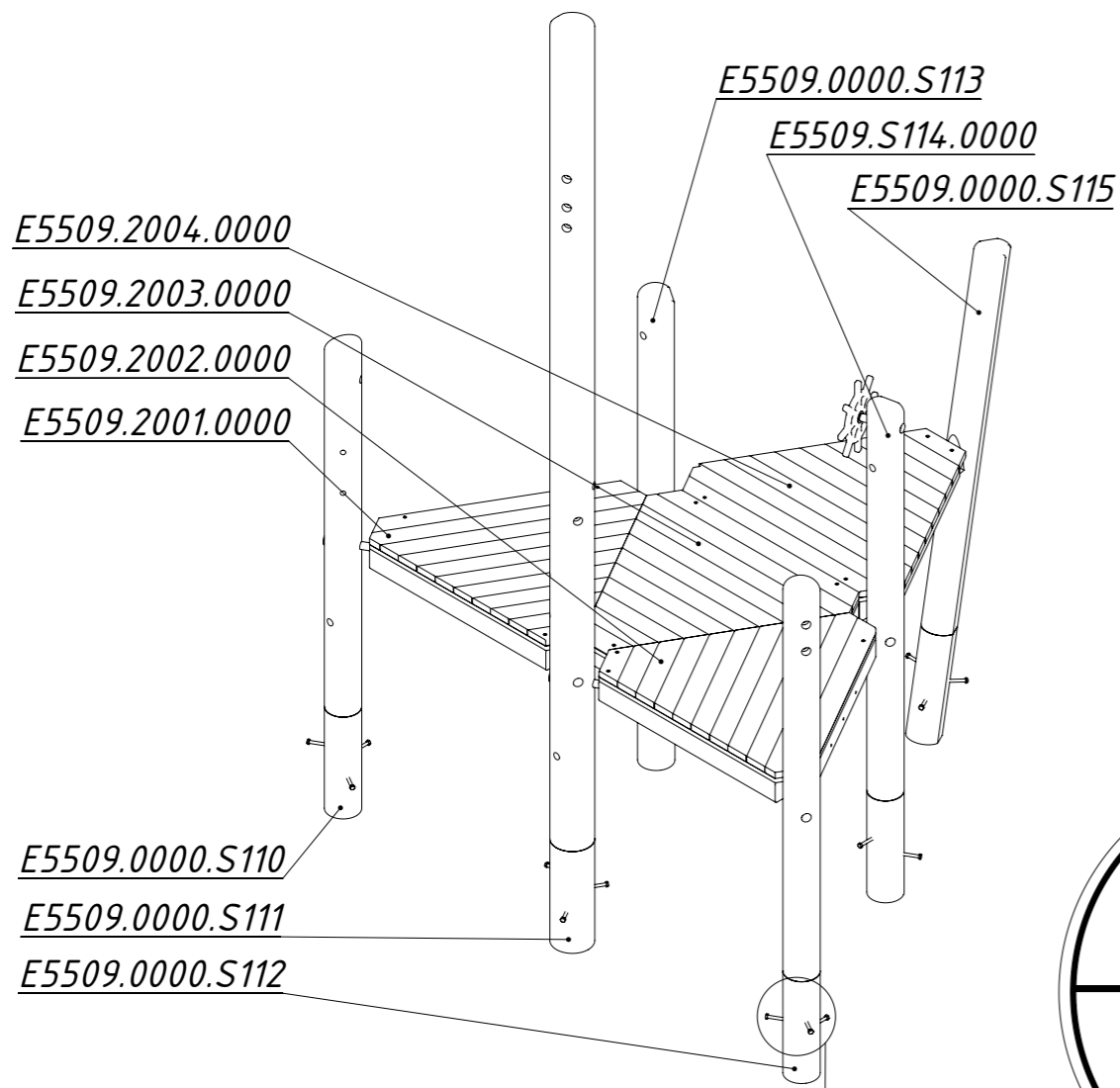
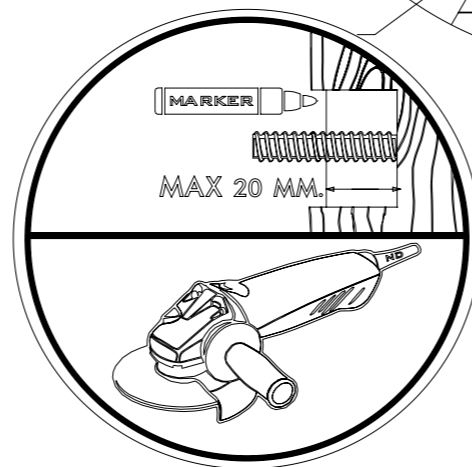
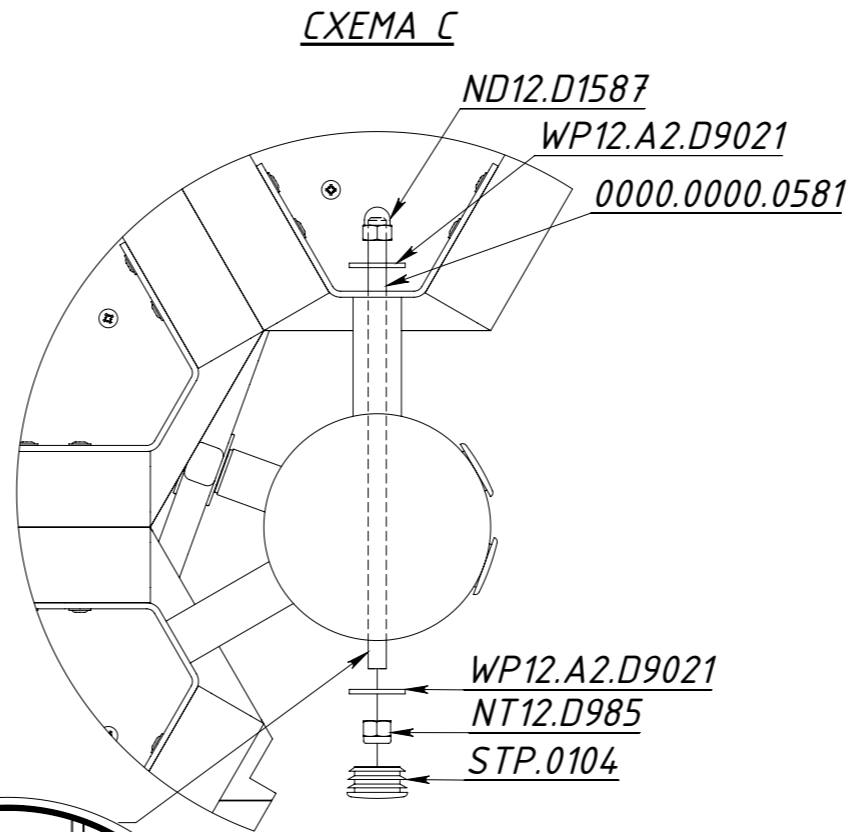


Рисунок 6



Каждую стойку
выполнить по схеме В



Шпильки обрезать
после установки
по данной схеме.

СХЕМА D
Монтаж площадок
между собой

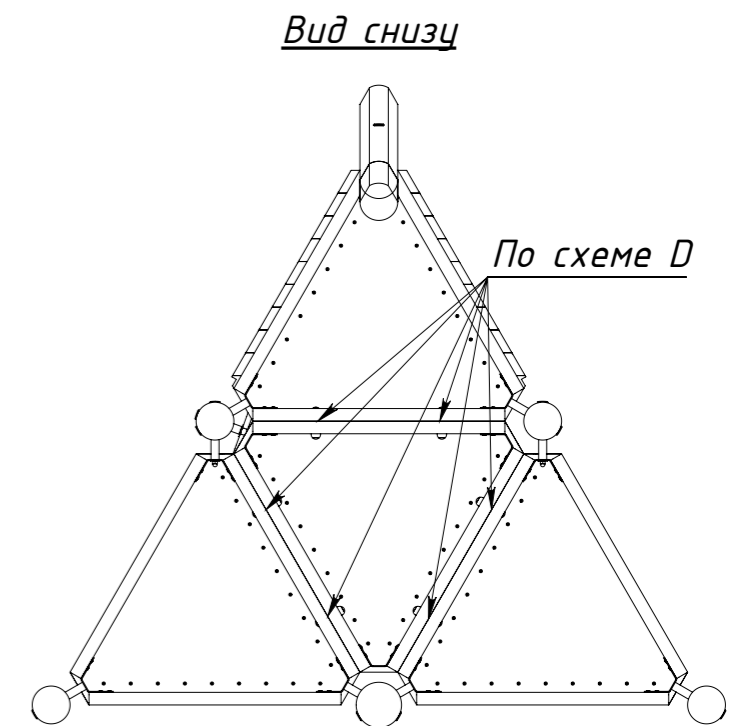
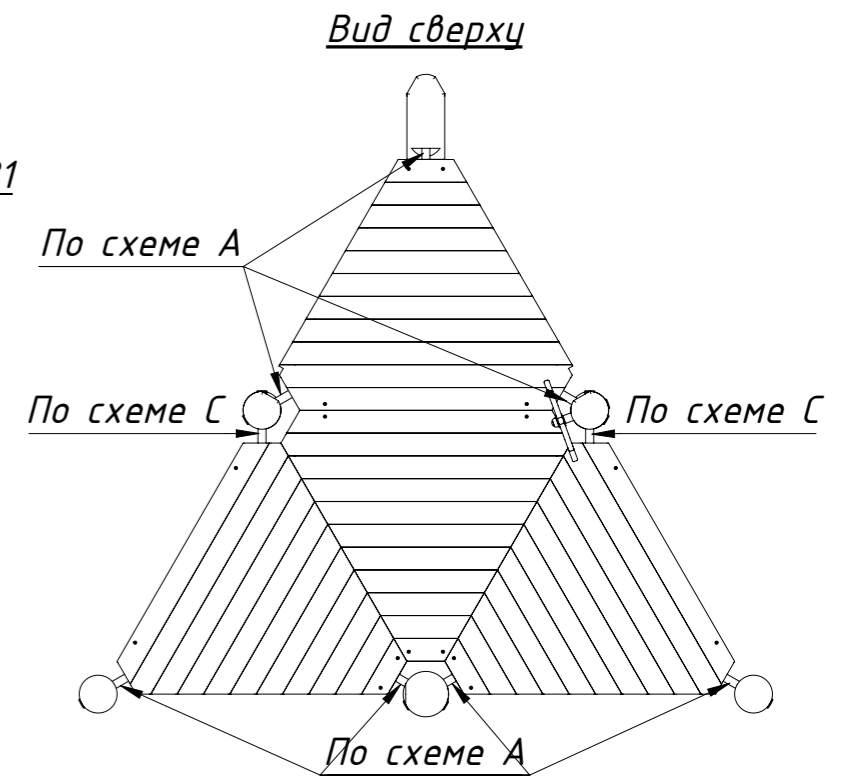
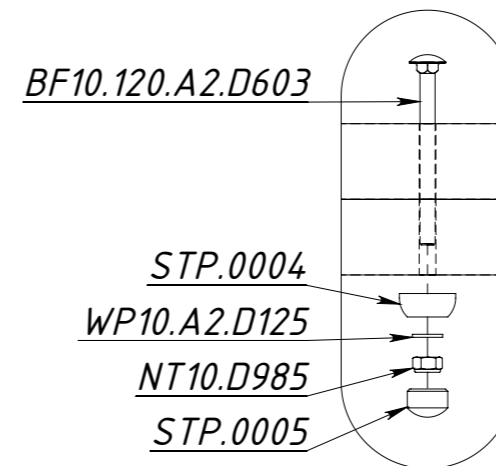


Рисунок 7

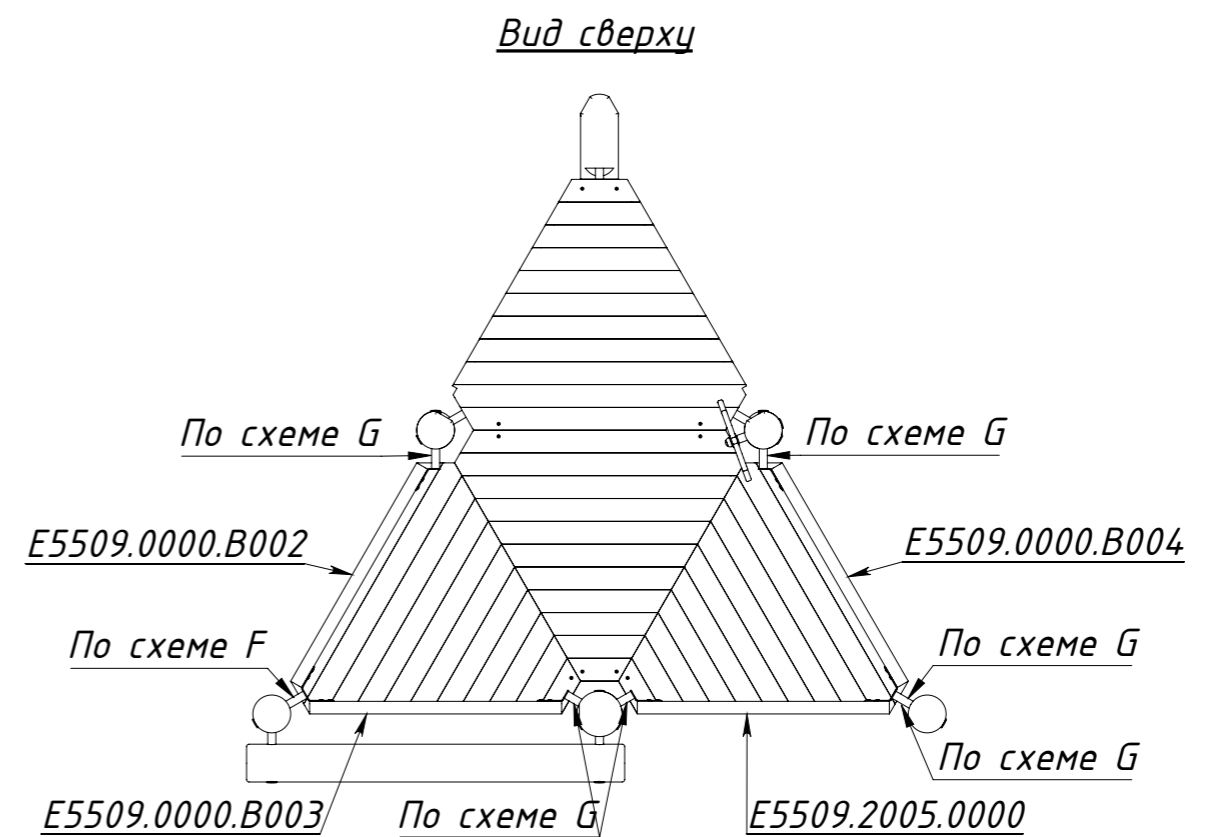
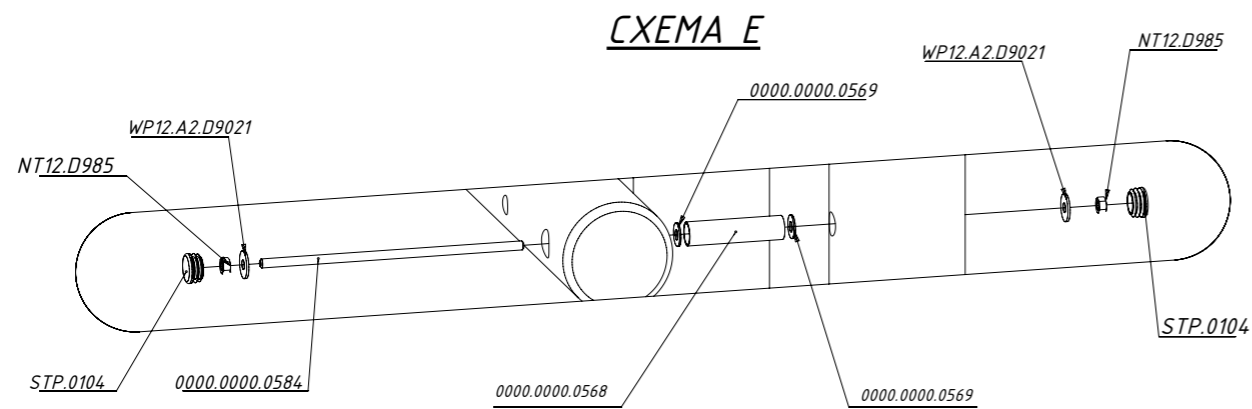
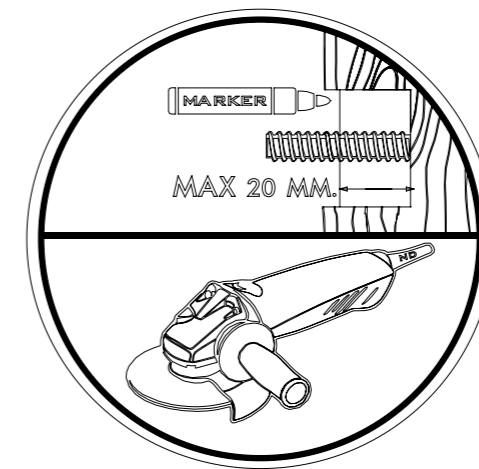
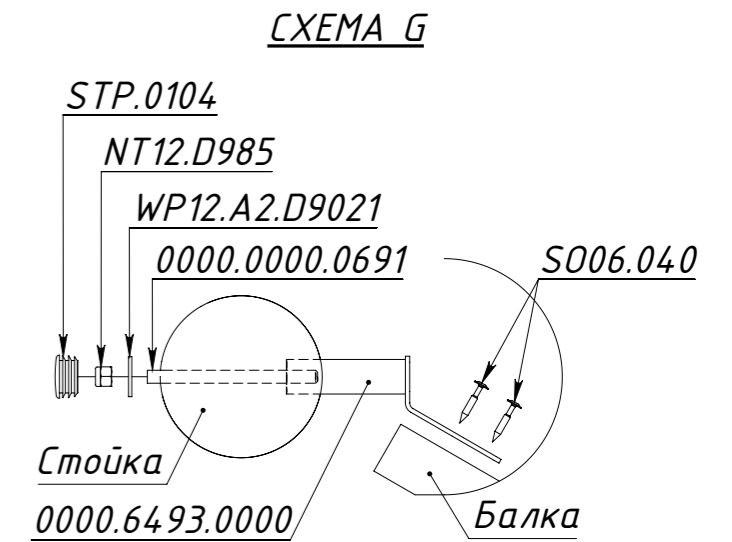
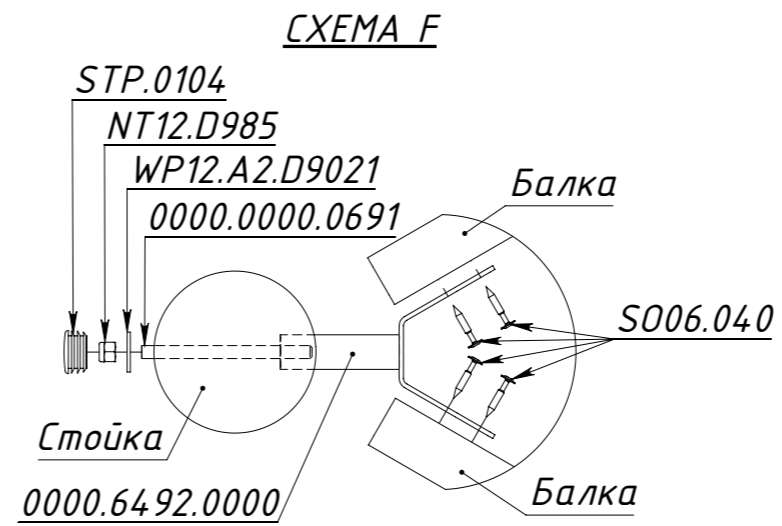
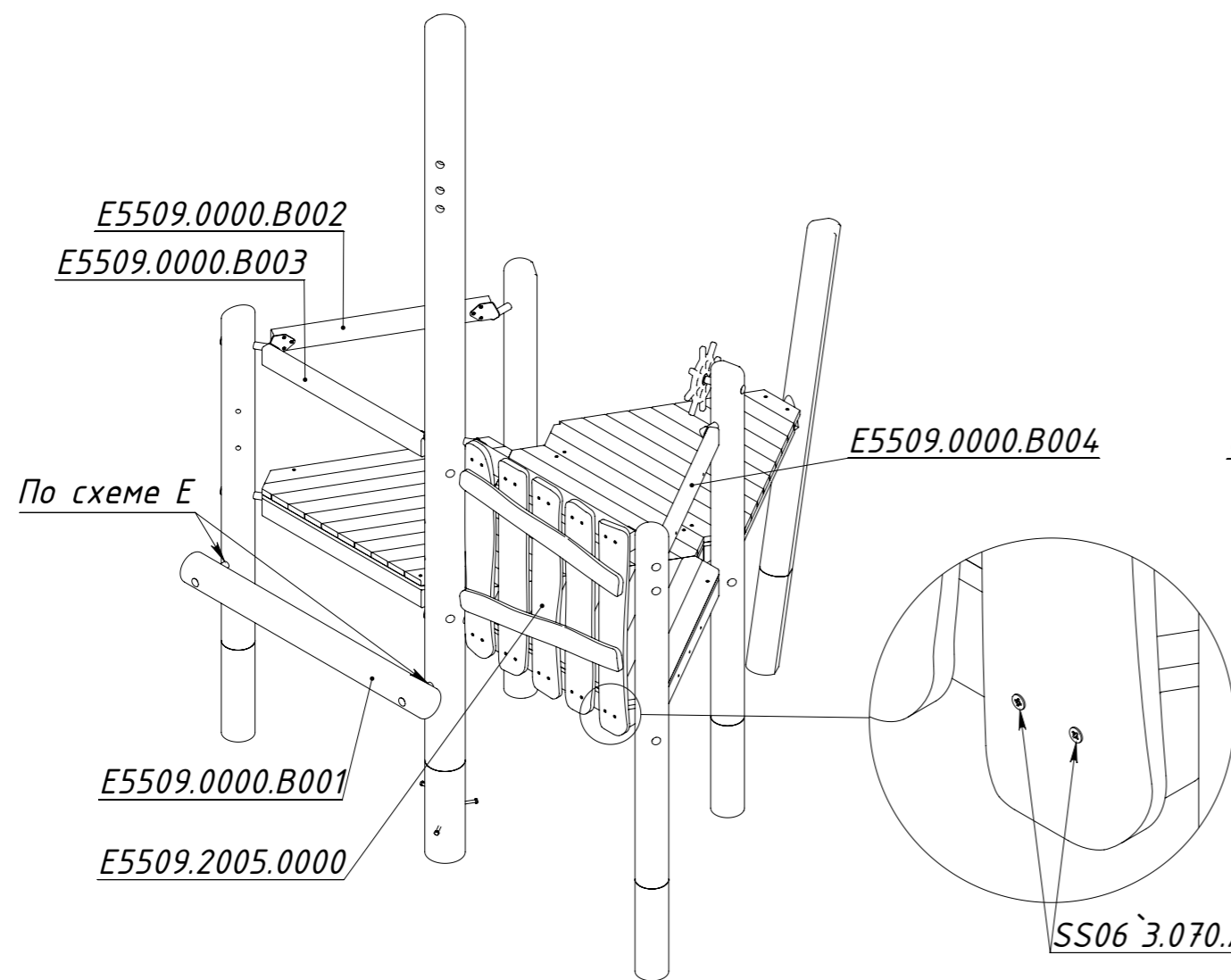


Рисунок 8

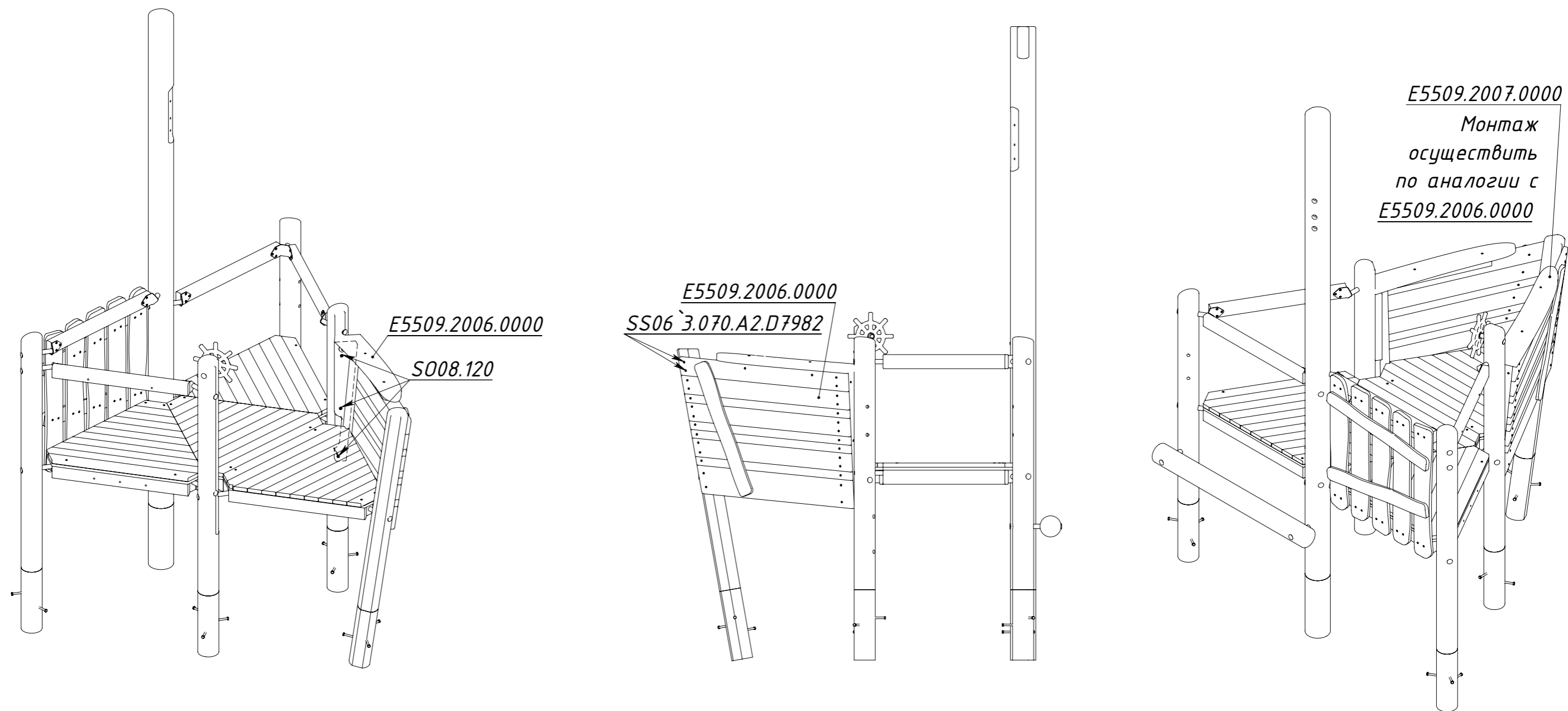


Рисунок 9

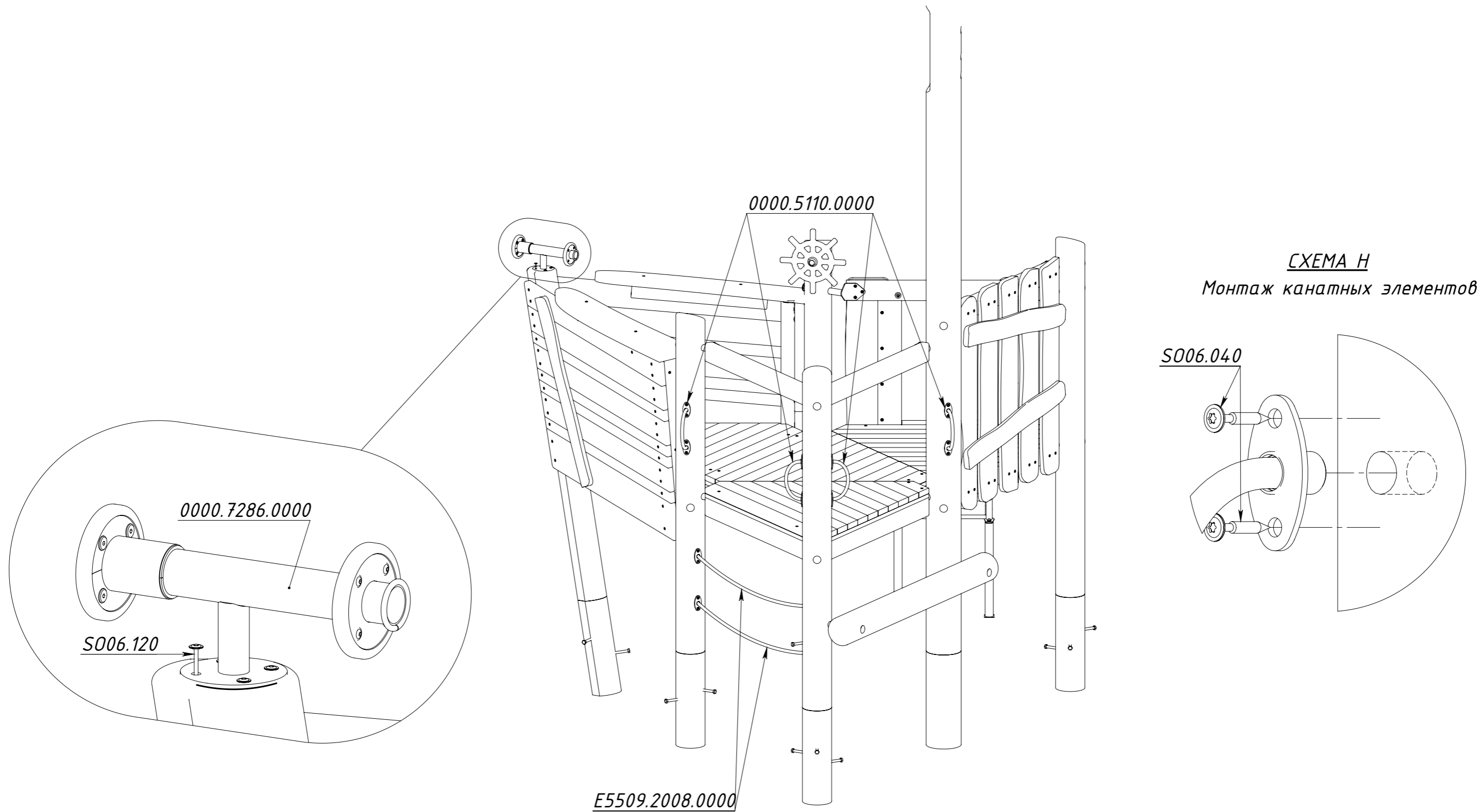


Рисунок 11

Монтаж рей на мачтах

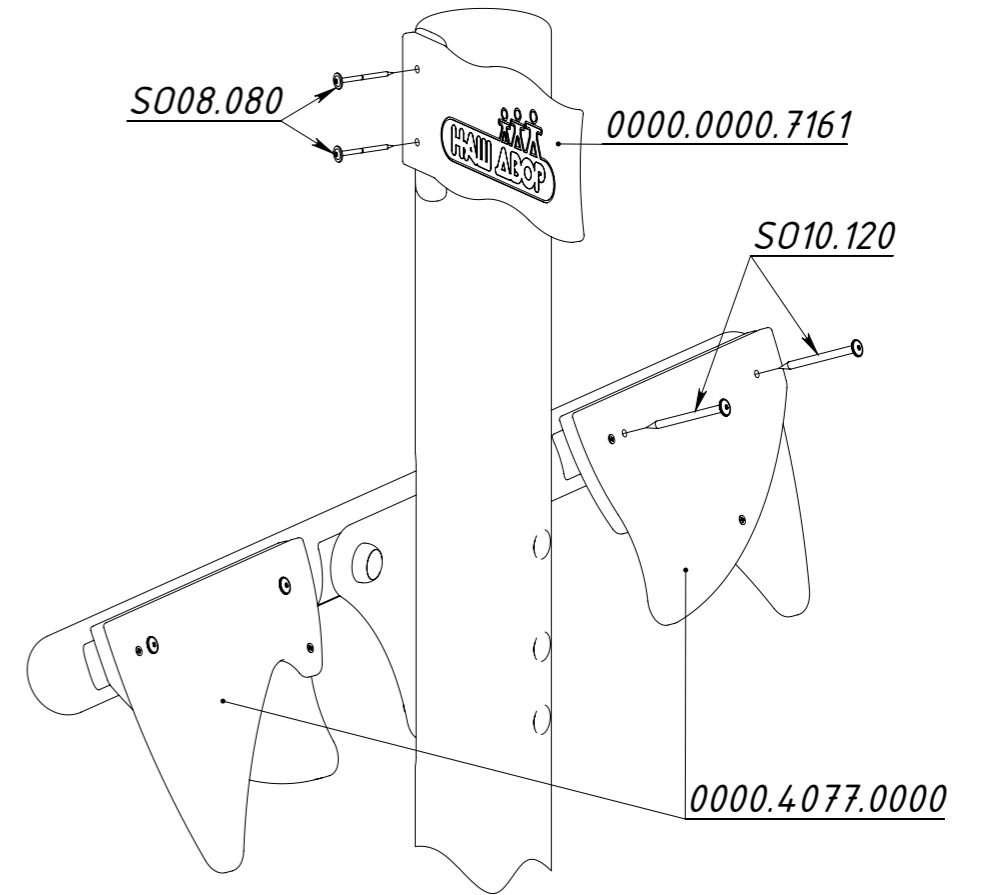
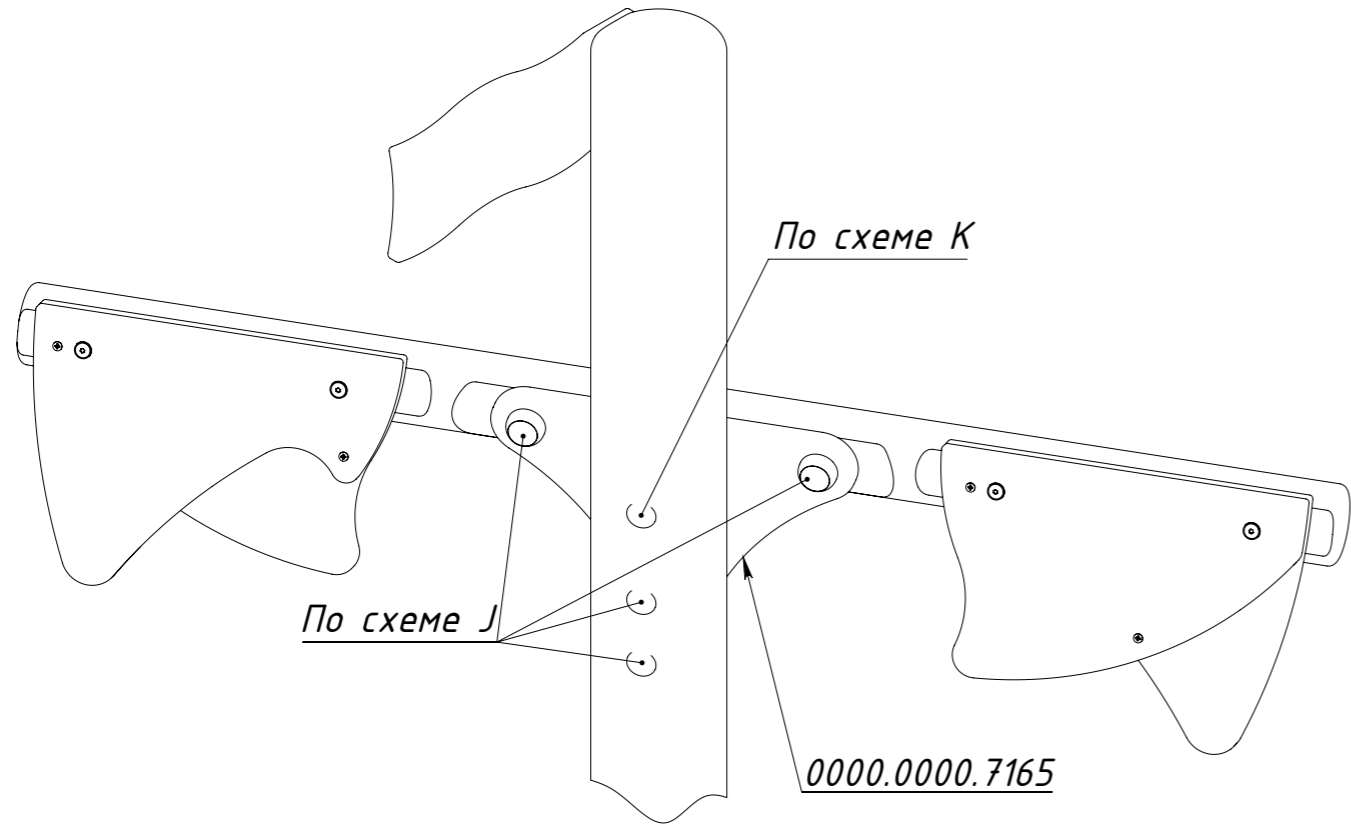


СХЕМА J

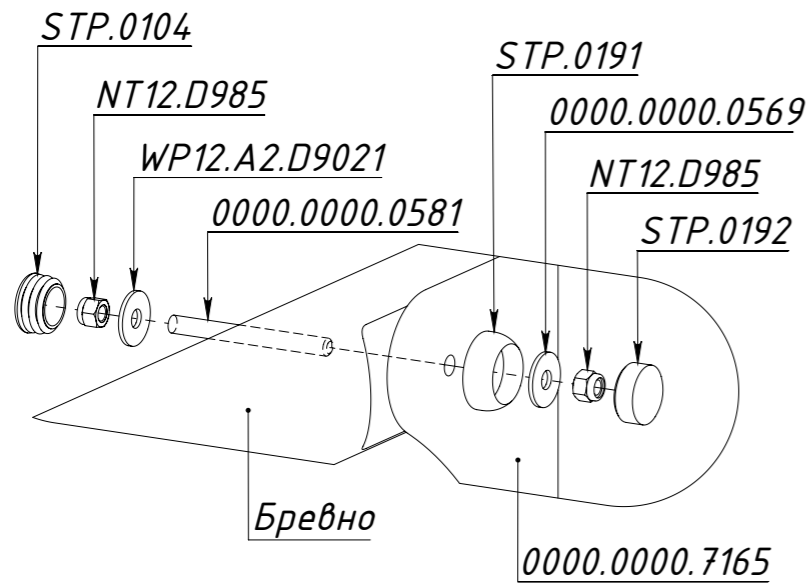
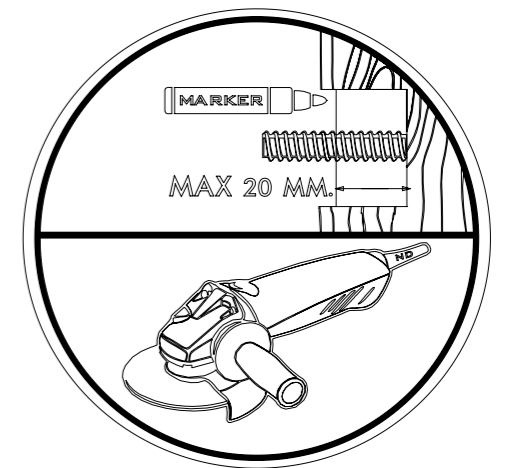
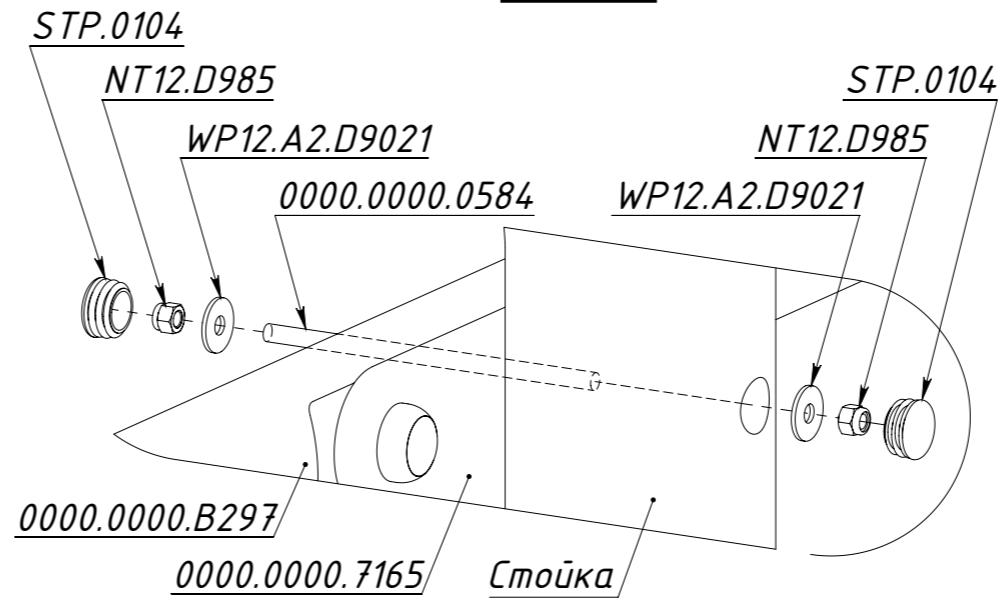


СХЕМА K



Шпильки обрезать после установки по данной схеме.

Рисунок 12

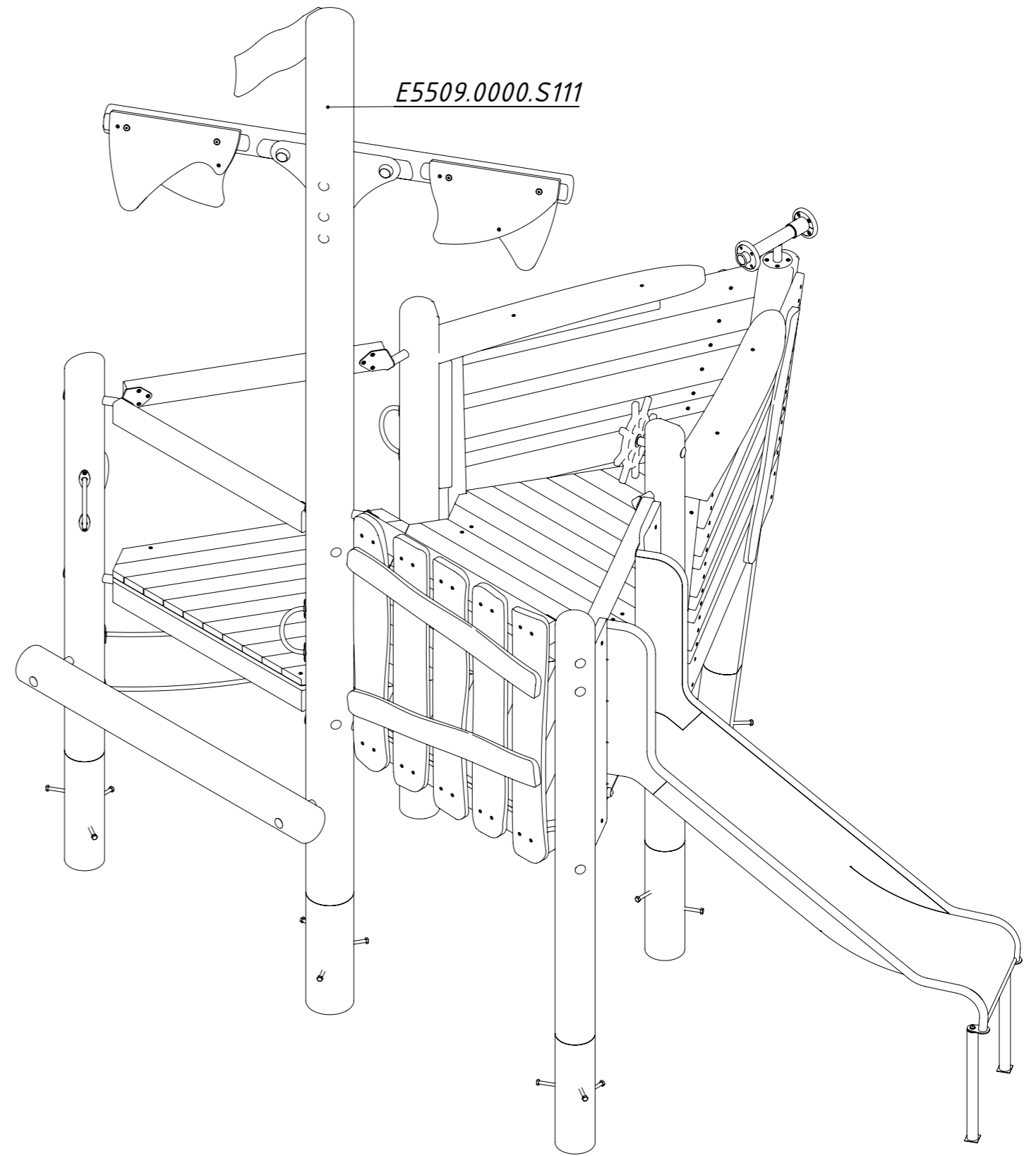
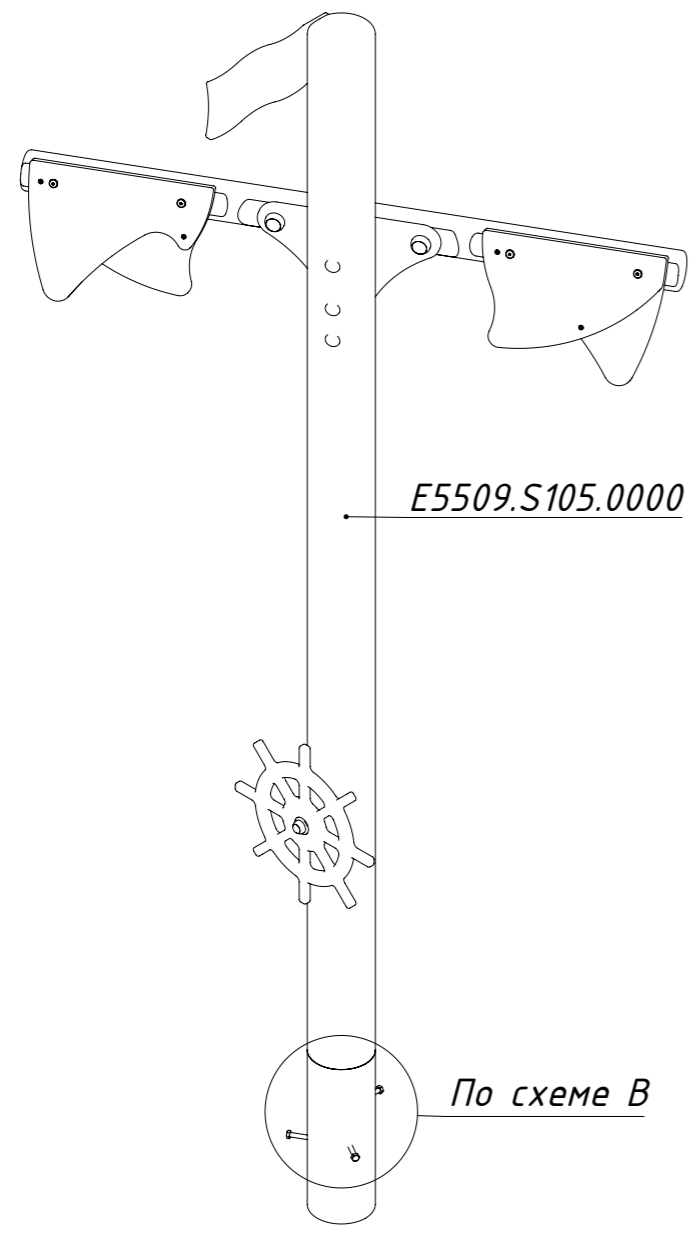


Рисунок 13

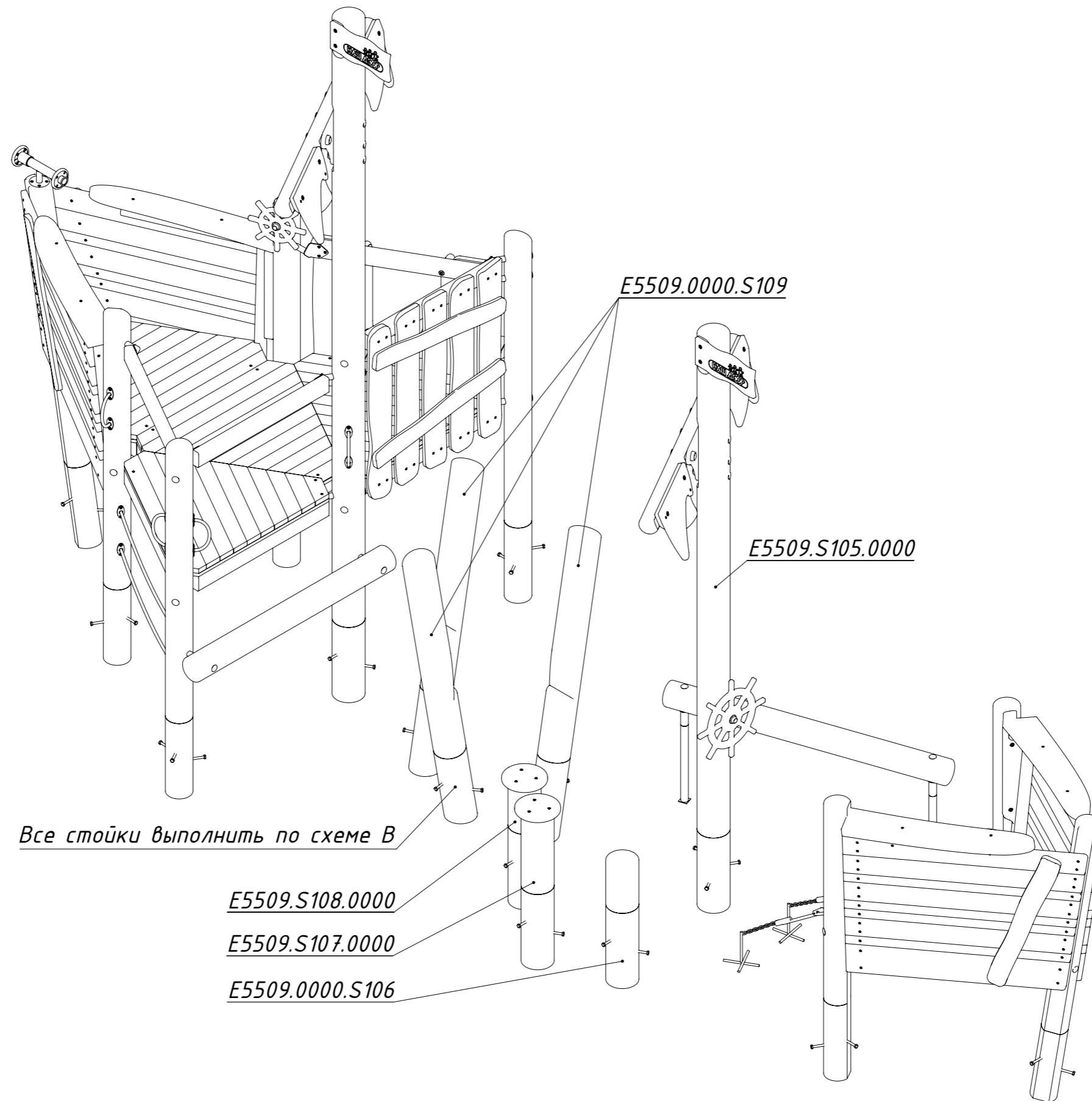
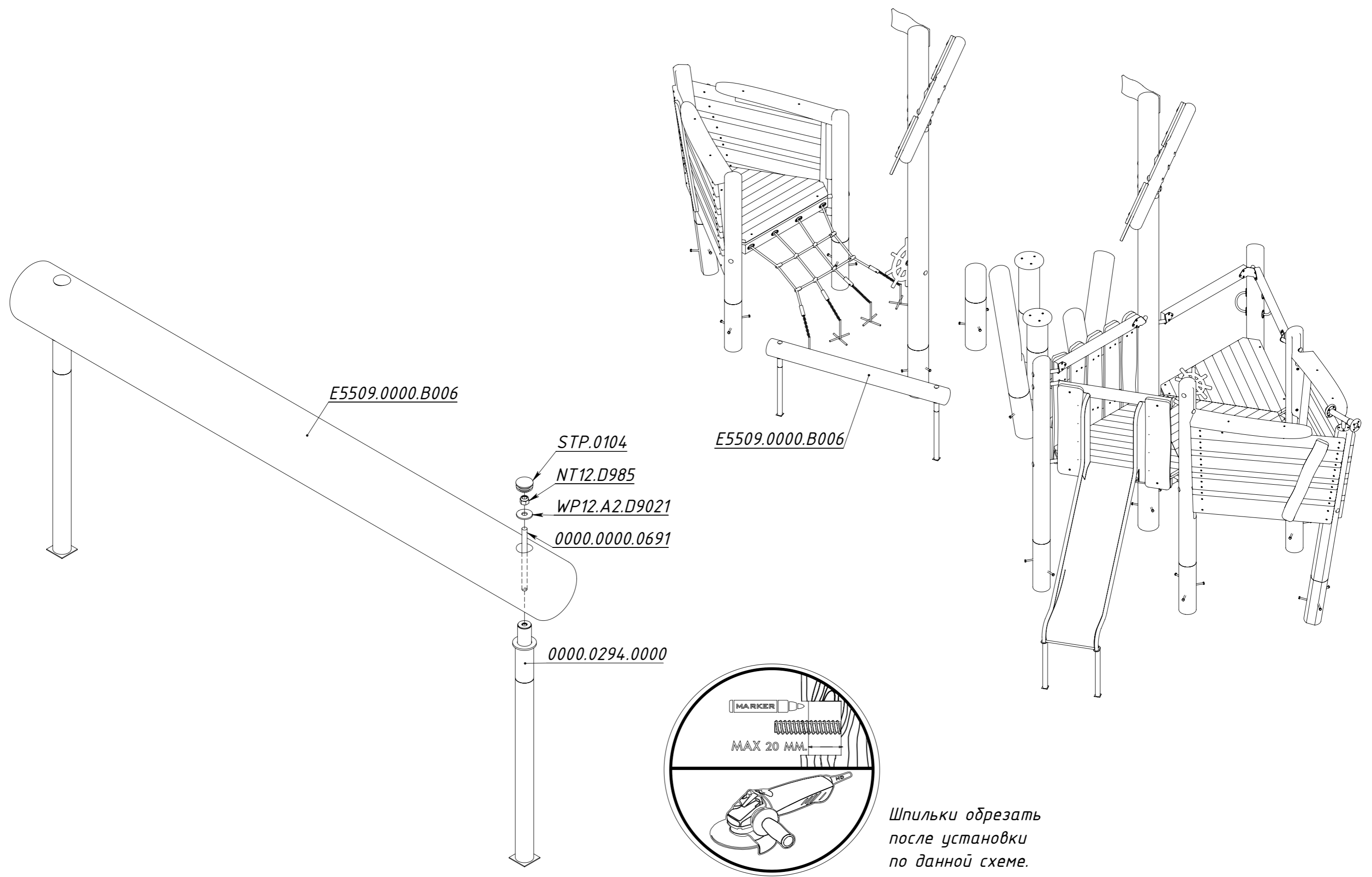


Рисунок 14



E5509.0000.B006

STP.0104

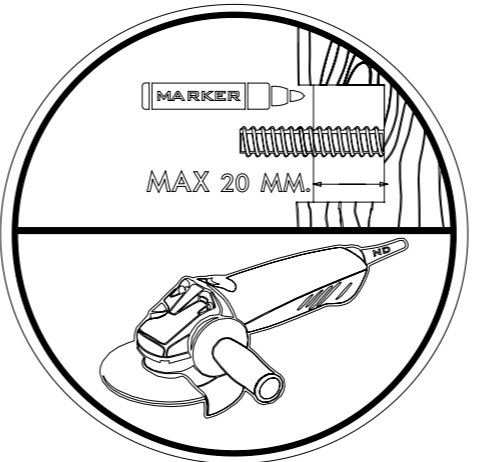
NT12.D985

WP12.A2.D9021

0000.0000.0691

0000.0294.0000

E5509.0000.B006



*Шпильки обрезать
после установки
по данной схеме.*

Рисунок 15