
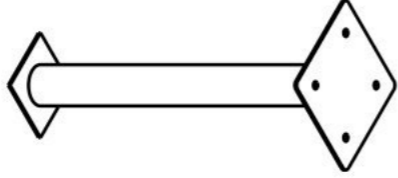
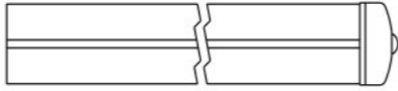
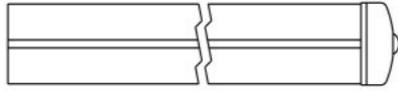
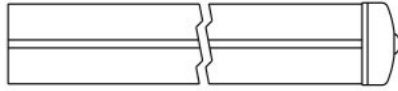
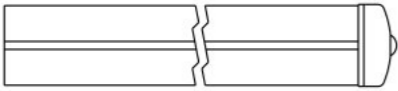
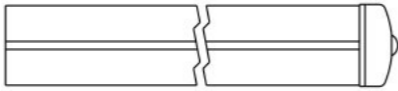
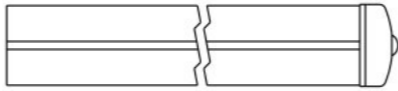

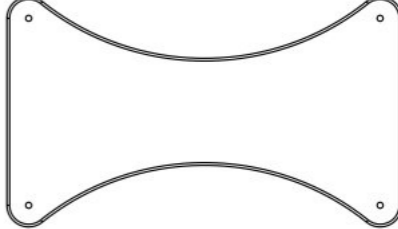
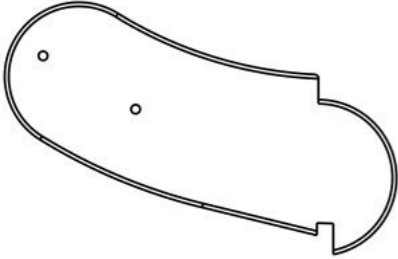
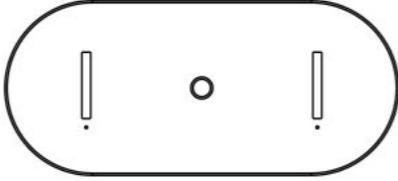



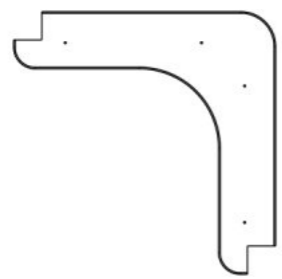


Инструкция по сборке
5301.0000.0000



Таблица 1 — Составные части оборудования

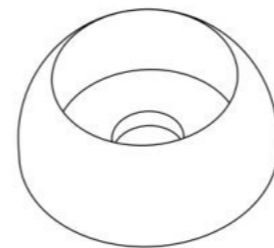
 <p>0000.0014.0000 — 4 шт</p>	 <p>0000.0036.0000 — 8 шт</p>	 <p>5301.S001.0000 — 1 шт</p>	 <p>5301.S002.0000 — 2 шт</p>	 <p>5301.S003.0000 — 1 шт</p>
 <p>5301.S004.0000 — 1 шт</p>	 <p>5301.S005.0000 — 2 шт</p>	 <p>5301.S006.0000 — 1 шт</p>	 <p>0000.0000.0338 — 4 шт</p>	 <p>0000.0000.1754 — 1 шт</p>
 <p>0000.0000.2275 — 6 шт</p>	 <p>0000.0000.2280 — 3 шт</p>	 <p>5301.0000.0010 — 1 шт</p>	 <p>5301.0000.0011 — 3 шт</p>	 <p>5301.0000.0012 — 8 шт</p>



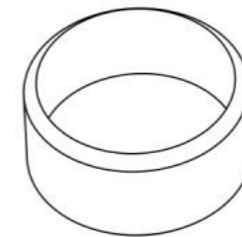
5301.0000.0013 — 4 шт



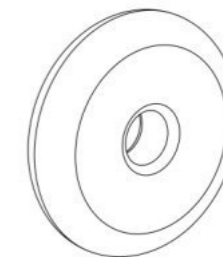
5301.0000.0014 — 1 шт



STP.0004 (Колпачок защитно-декор.,
пластик., M10, Ø37 мм) — 32 шт



STP.0005 (Заглушка колпачка
защитно-декор., пластик., M10, Ø37
мм) — 32 шт



STP.0080 (Кольцо пластик. для счёт)
— 40 шт



BF10.040.D603 (Болт меб., с квадр.
подголовником, M10×40, DIN 603) —
16 шт



BF10.150.D603 (Болт меб., с квадр.
подголовником, M10×150, DIN 603) —
16 шт



NF10.D6923 (Гайка с фланцем, M10,
DIN 6923) — 32 шт



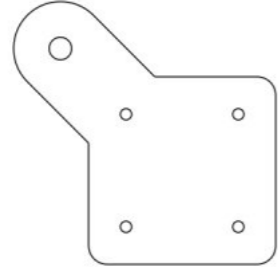
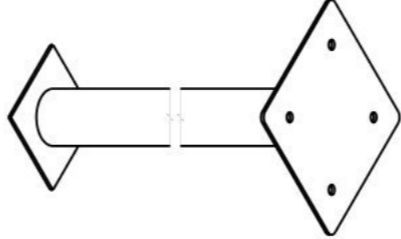
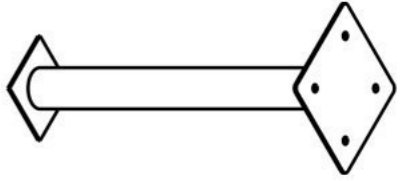
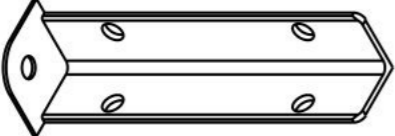

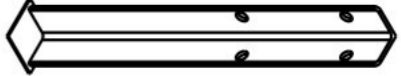
SO08.080 (Винт самонар., полусфер., с
пресс-шайбой, TORX, 8×80) — 18 шт



SS05.050.D7982 (Винт самонар.,
потай., 5×50, DIN 7982) — 54 шт

Инструкция по сборке описывает порядок сборки оборудования для одного вида установки (варианта монтажа). В таблице 2 указано какая опора применяется на оборудовании в зависимости от варианта монтажа.

Таблица 2 — Таблица применяемости опор оборудования

Анкер. СУПП ¹	Бетон. НУПП ²	Бетон. СУПП ³
 <p data-bbox="498 646 706 678">0000.0000.0556</p>	 <p data-bbox="1418 646 1626 678">0000.0263.0000</p>	 <p data-bbox="2338 646 2546 678">0000.0036.0000</p>
 <p data-bbox="498 1094 706 1125">0000.0101.0000</p>	 <p data-bbox="1418 1094 1626 1125">0000.0216.0000</p>	 <p data-bbox="2338 1094 2546 1125">0000.0014.0000</p>

¹ — Монтаж с использованием анкерных опор и синтетического ударопоглощающего покрытия площадки

² — Монтаж с использованием бетонизируемых опор и насыпного ударопоглощающего покрытия площадки

³ — Монтаж с использованием бетонизируемых опор и синтетического ударопоглощающего покрытия площадки

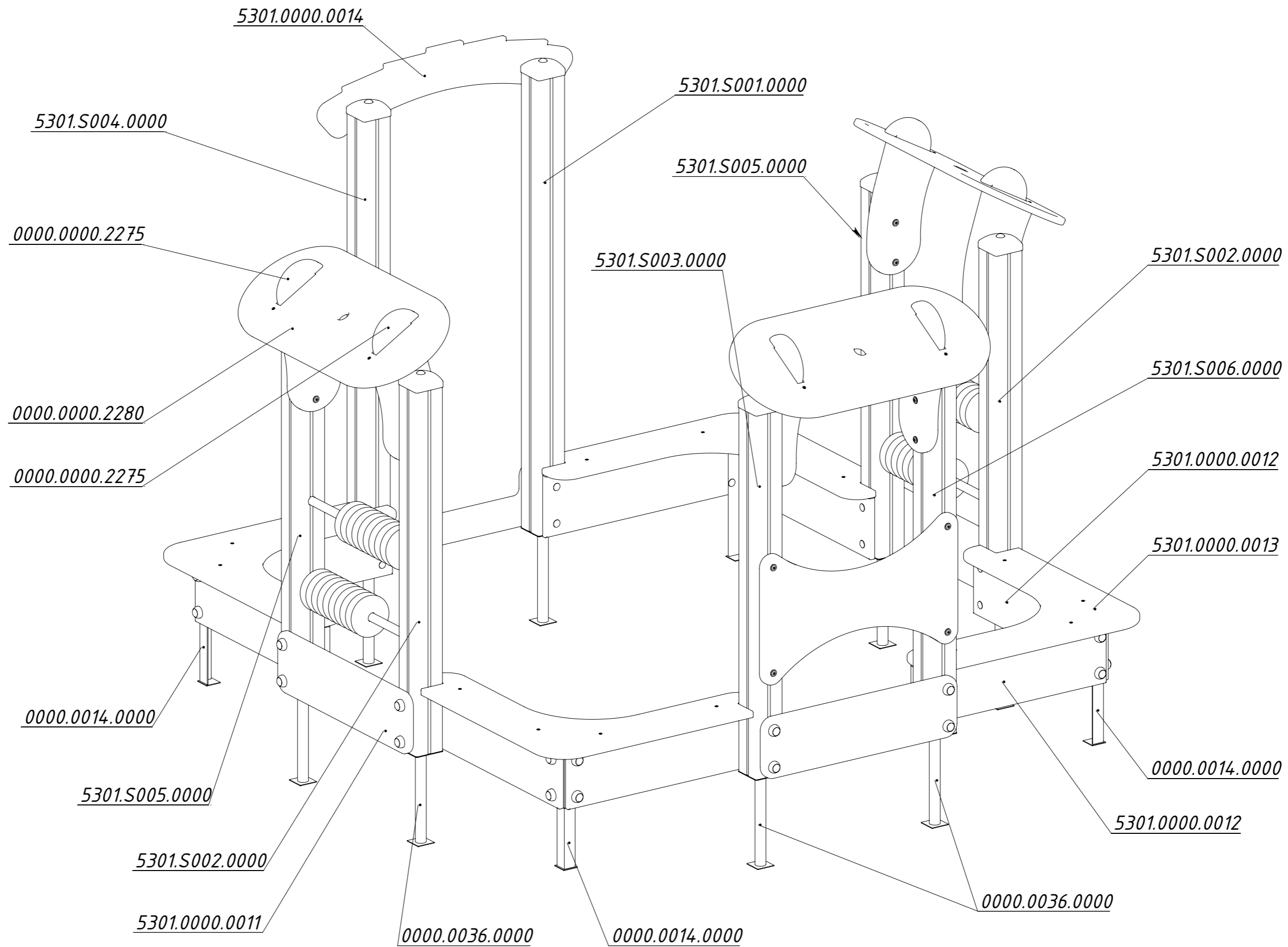


Рисунок 1

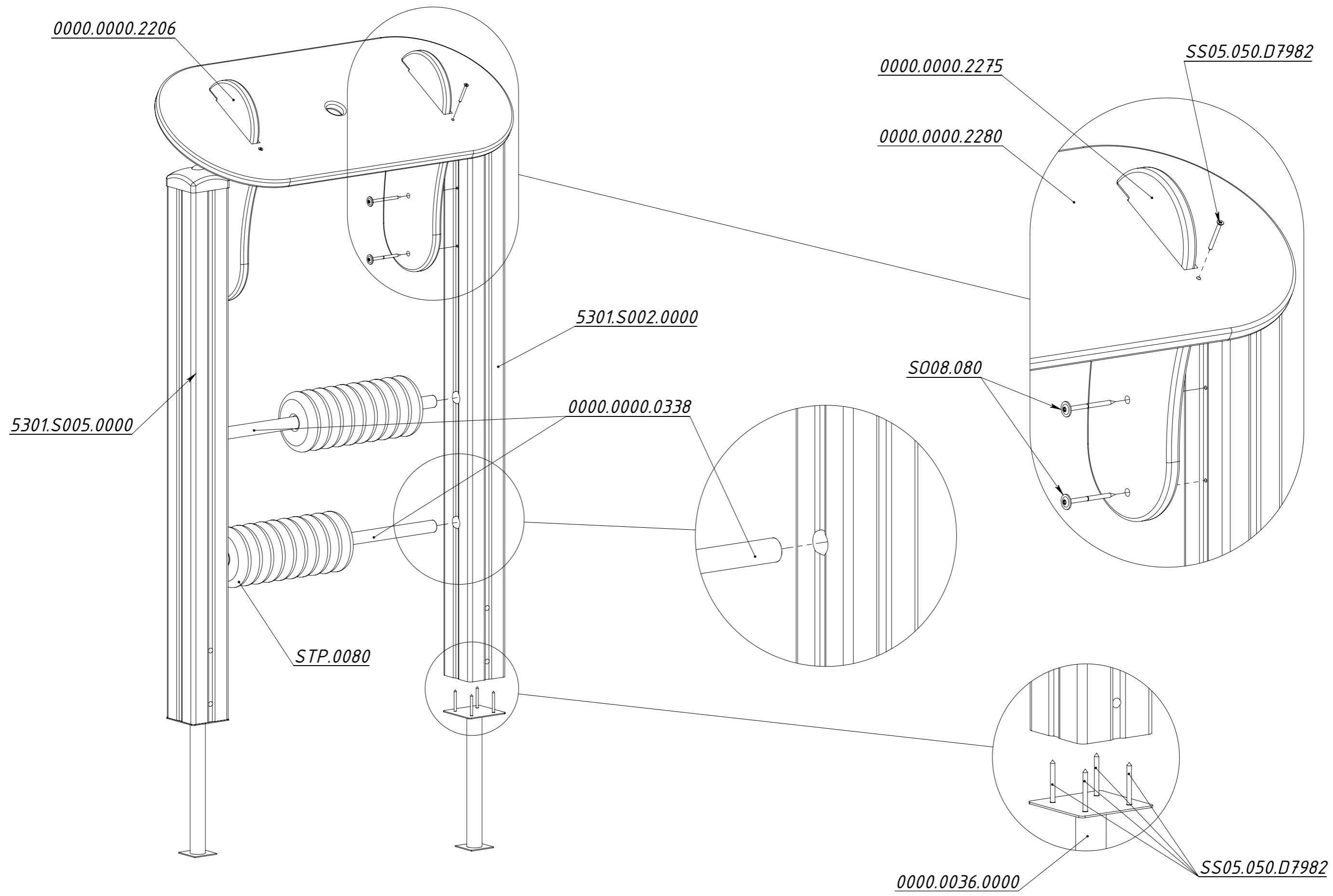


Рисунок 2

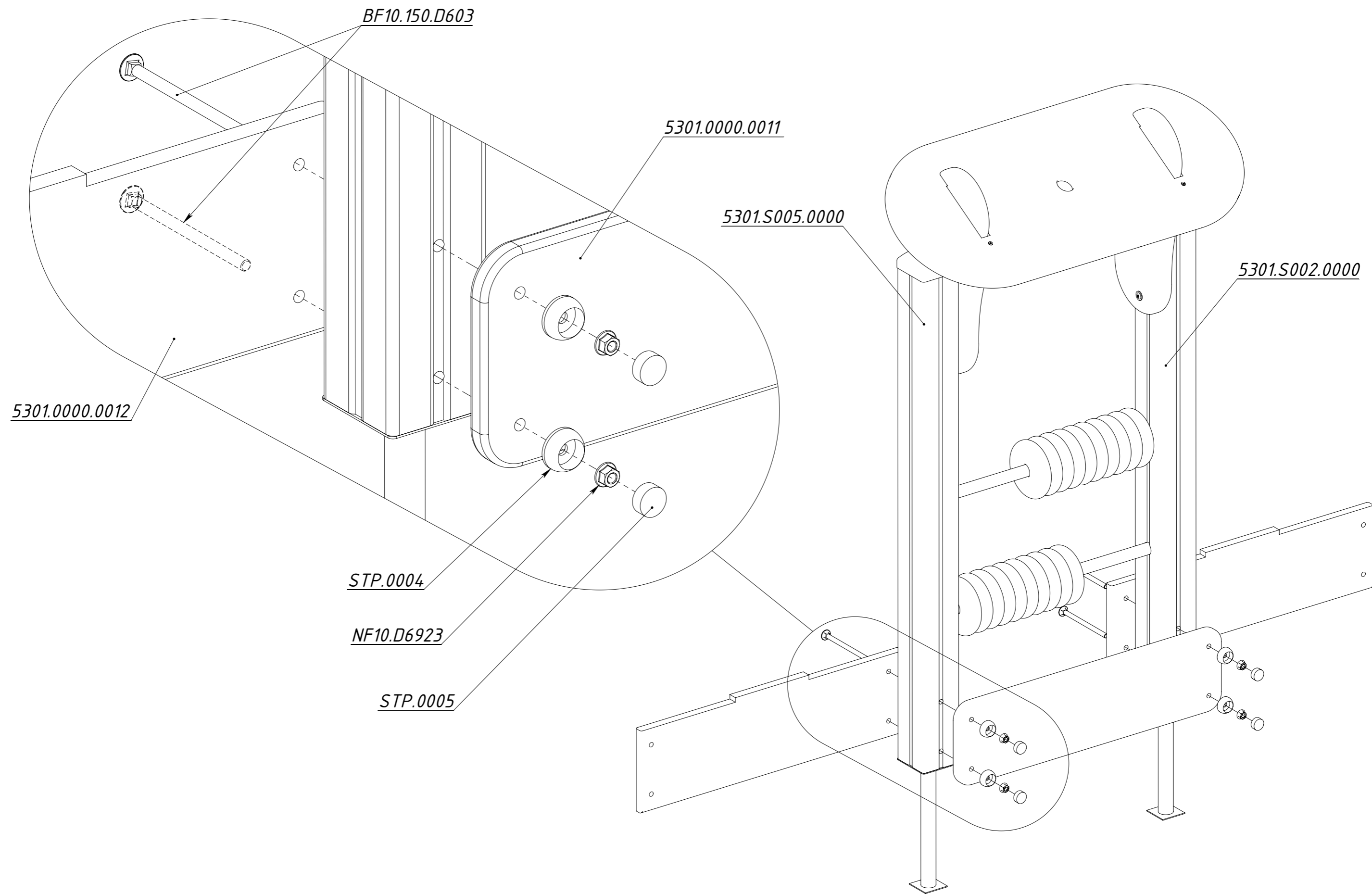


Рисунок 3

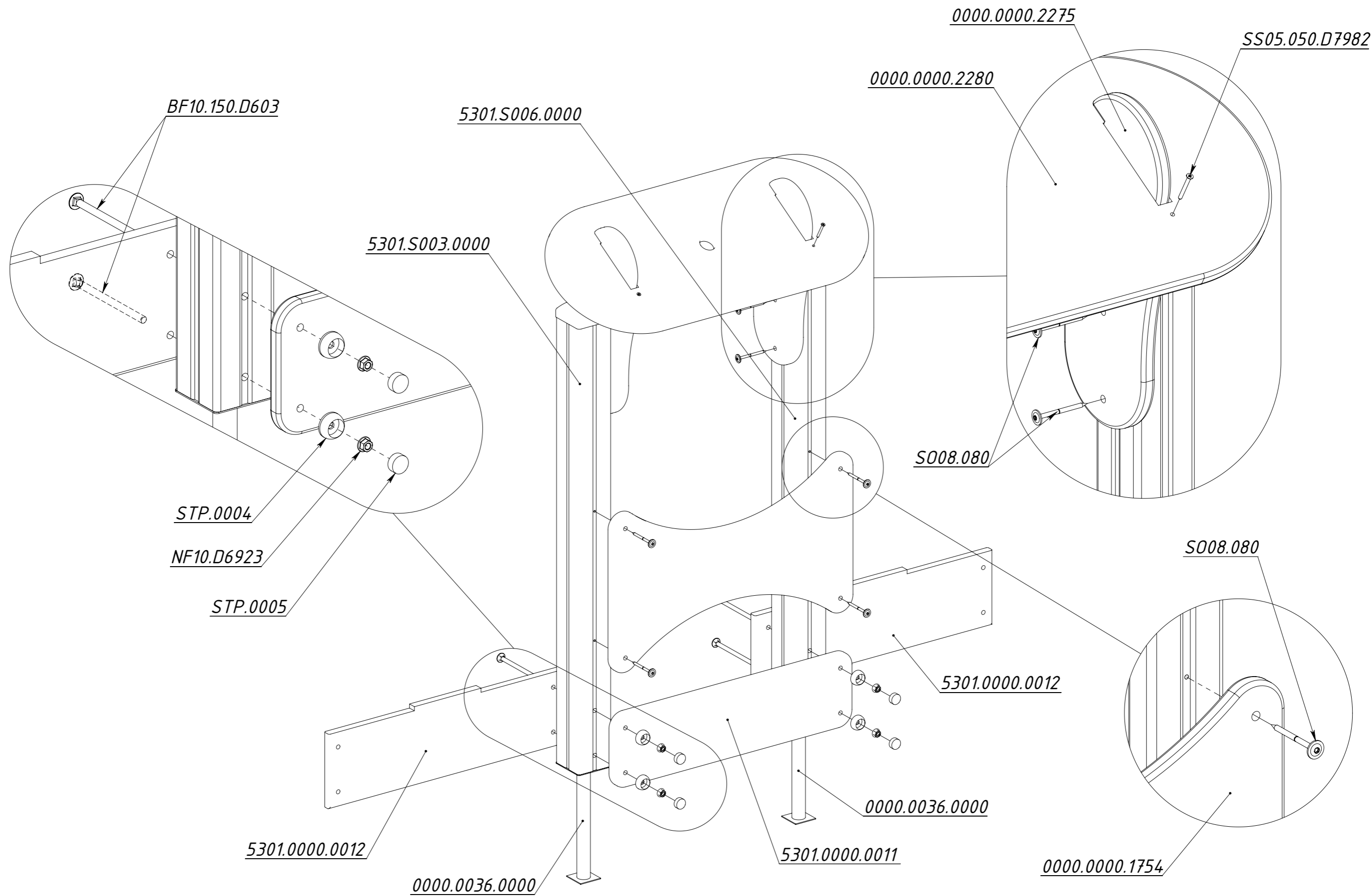


Рисунок 4

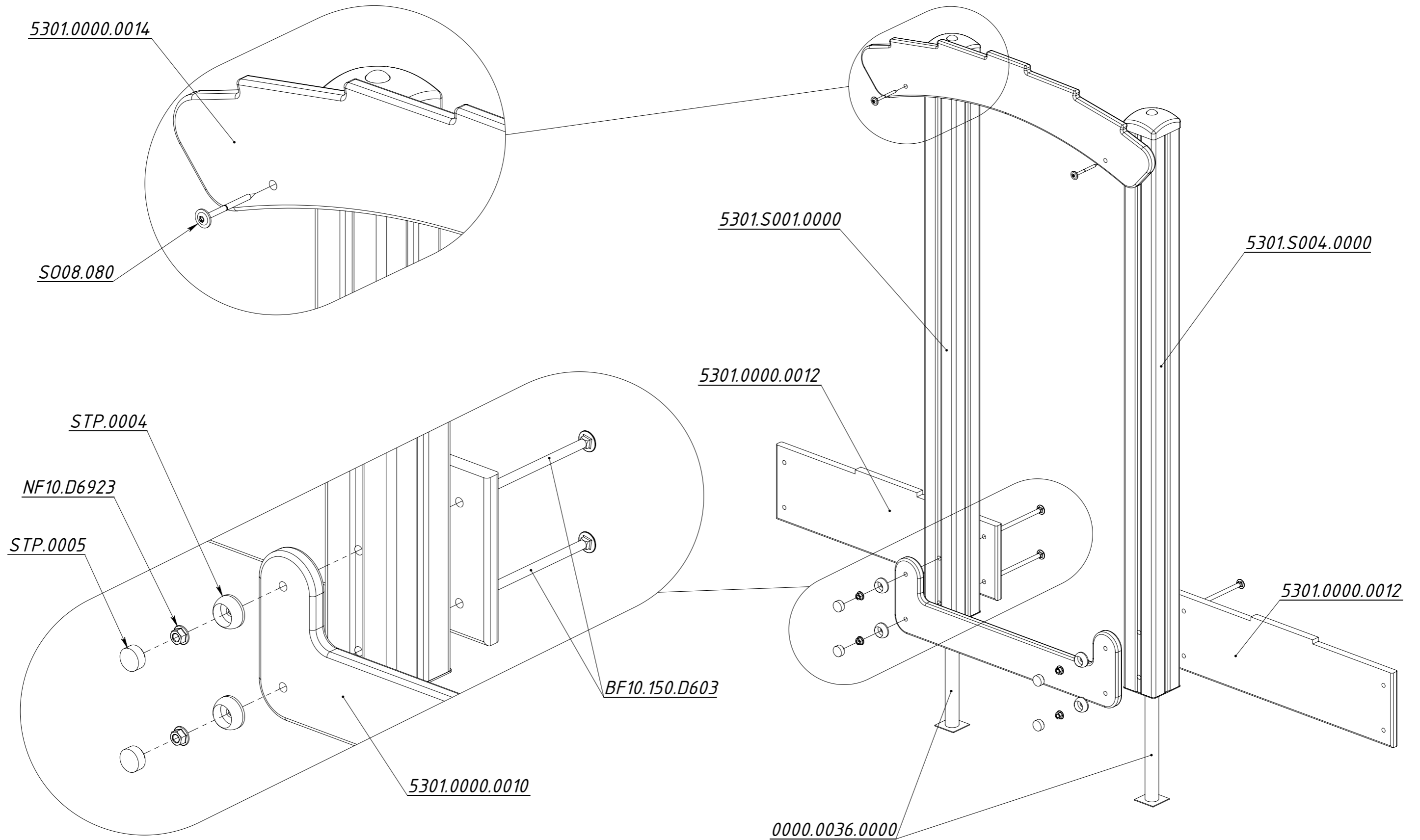


Рисунок 5

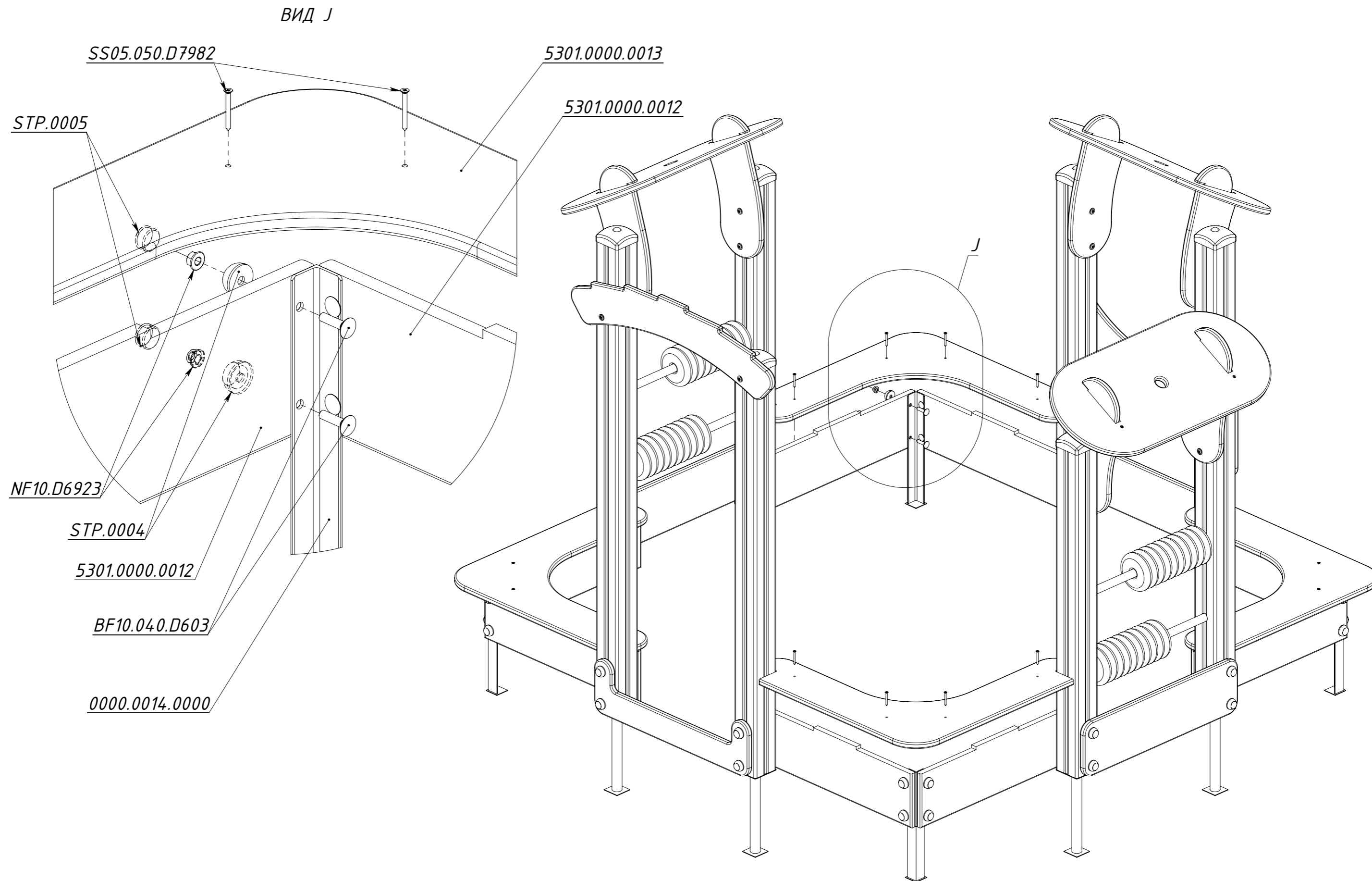


Рисунок 6