
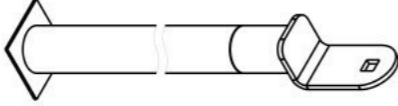
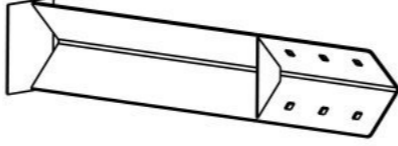
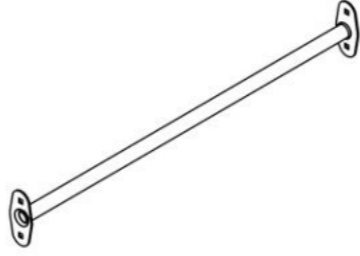
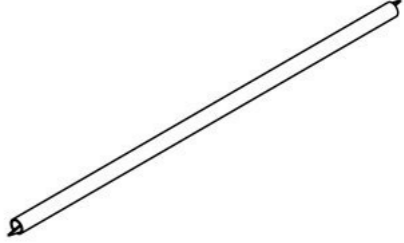
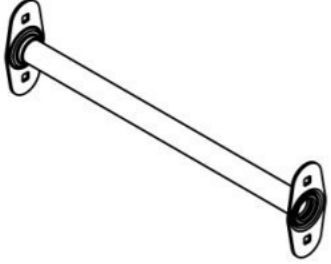
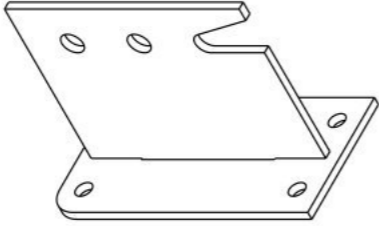

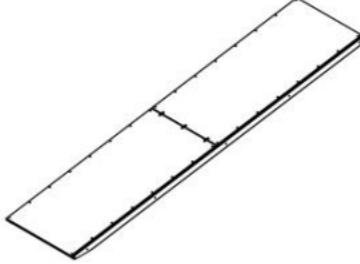
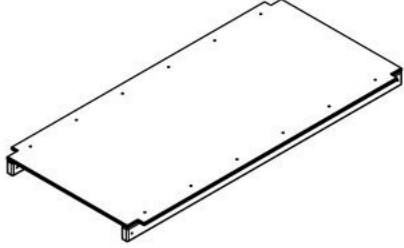
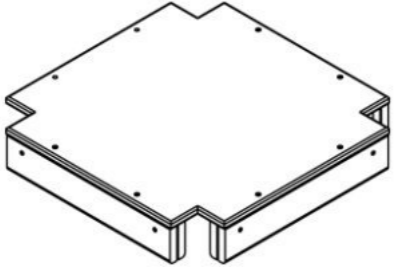
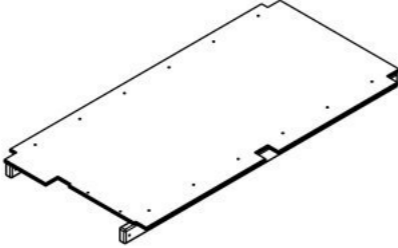
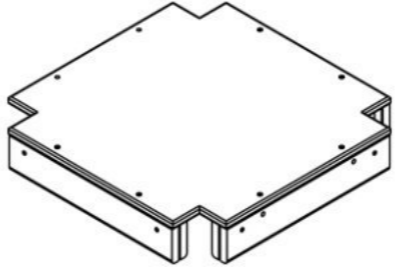
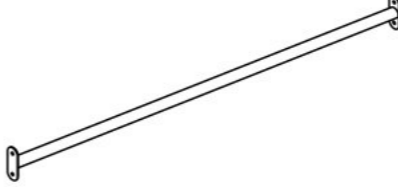
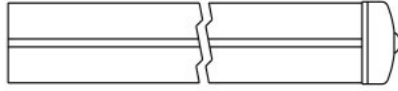
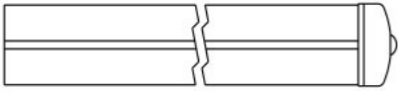
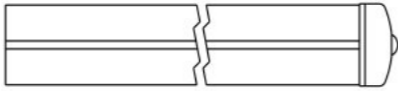
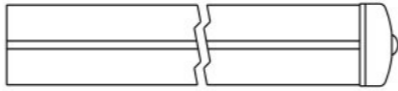
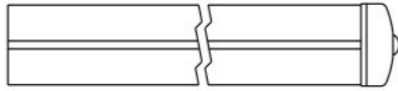
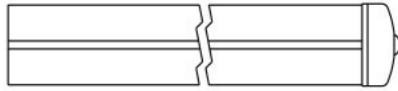
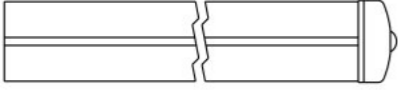






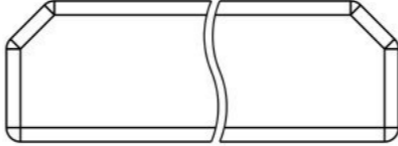

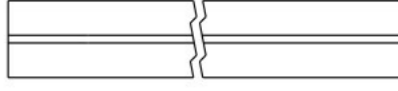
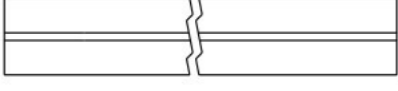
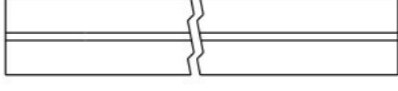
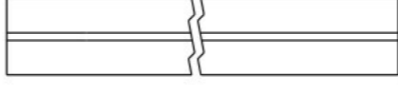
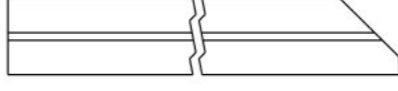
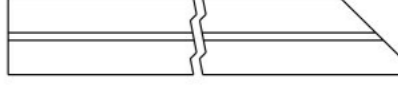


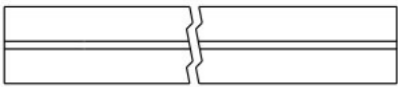
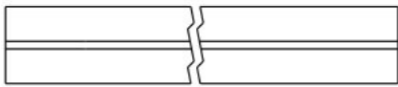
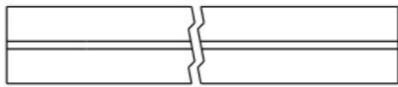
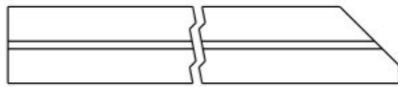
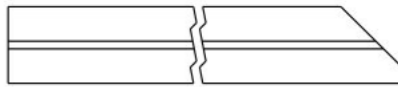
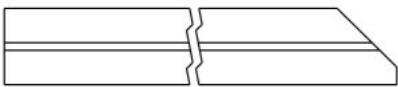
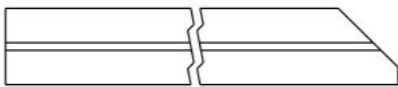
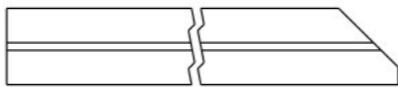
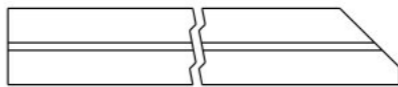
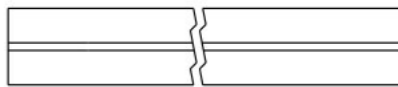



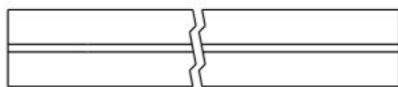
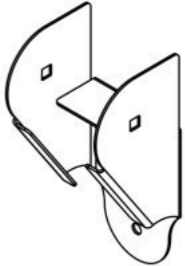

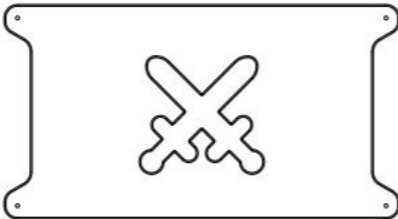
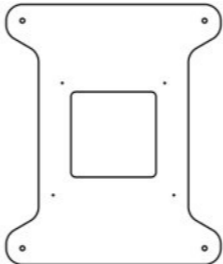
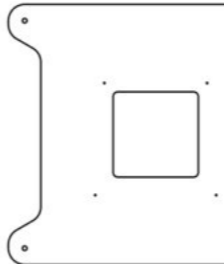
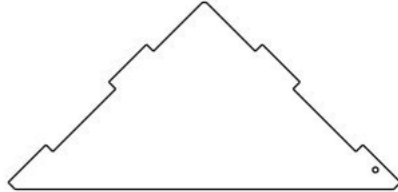
Инструкция по сборке
U0001.0000.0000

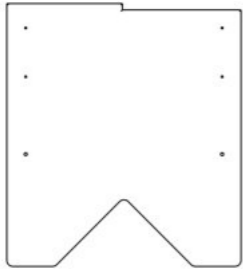
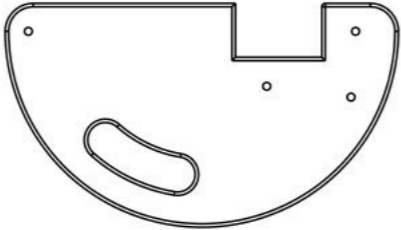

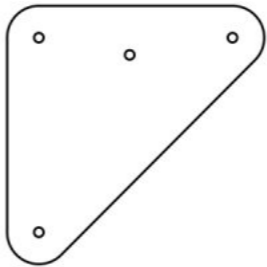
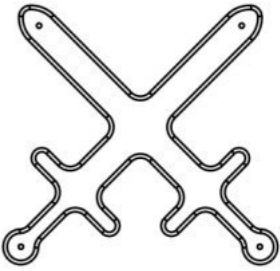
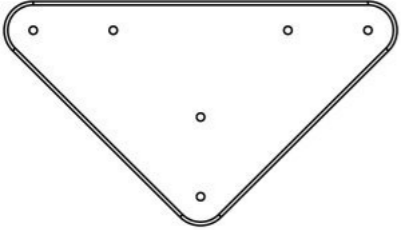
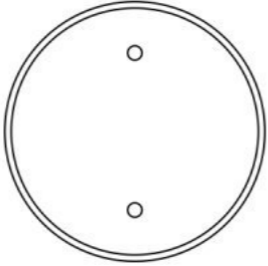
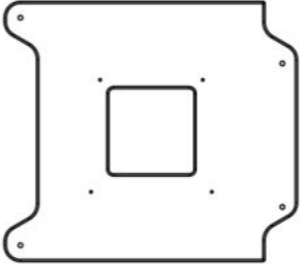



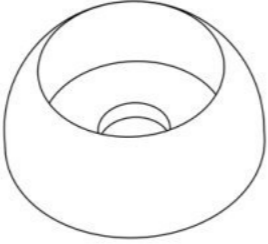
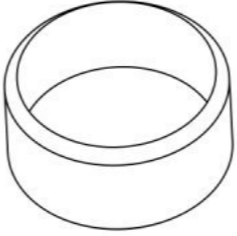









Таблица 1 — Составные части оборудования

 <p>0000.0006.0000 — 27 шт</p>	 <p>0000.0300.0000 — 2 шт</p>	 <p>0000.0318.0000 — 2 шт</p>	 <p>0000.1222.0000 — 4 шт</p>	 <p>0000.1223.0000 — 6 шт</p>
 <p>0000.1225.0000 — 1 шт</p>	 <p>0000.6003.0000 — 12 шт</p>	 <p>0000.7356.0000 — 1 шт</p>	 <p>0000.8315.0000 — 1 шт</p>	 <p>0000.8317.0000 — 3 шт</p>
 <p>U0001.0001.0000 — 1 шт</p>	 <p>U0001.0002.0000 — 2 шт</p>	 <p>U0001.0003.0000 — 1 шт</p>	 <p>U0001.0004.0000 — 8 шт</p>	 <p>U0001.S003.0000 — 1 шт</p>

 <p>U0001.S009.0000 — 1 шт</p>	 <p>U0001.S014.0000 — 1 шт</p>	 <p>U0001.S015.0000 — 1 шт</p>	 <p>U0001.S016.0000 — 1 шт</p>	 <p>U0001.S017.0000 — 1 шт</p>
 <p>U0001.S018.0000 — 1 шт</p>	 <p>U0001.S019.0000 — 1 шт</p>	 <p>U0001.S020.0000 — 1 шт</p>	 <p>U0001.S021.0000 — 1 шт</p>	 <p>U0001.S022.0000 — 1 шт</p>
 <p>U0001.S023.0000 — 1 шт</p>	 <p>U0001.S024.0000 — 1 шт</p>	 <p>0000.0000.B649 — 2 шт</p>	 <p>0000.0000.B736 — 4 шт</p>	 <p>U0001.0000.B001 — 1 шт</p>
 <p>U0001.0000.B002 — 1 шт</p>	 <p>U0001.0000.B003 — 1 шт</p>	 <p>U0001.0000.B004 — 1 шт</p>	 <p>U0001.0000.S001 — 1 шт</p>	 <p>U0001.0000.S002 — 1 шт</p>

 <p>U0001.0000.S004 — 1 шт</p>	 <p>U0001.0000.S005 — 1 шт</p>	 <p>U0001.0000.S006 — 1 шт</p>	 <p>U0001.0000.S007 — 1 шт</p>	 <p>U0001.0000.S008 — 1 шт</p>
 <p>U0001.0000.S010 — 1 шт</p>	 <p>U0001.0000.S011 — 1 шт</p>	 <p>U0001.0000.S012 — 1 шт</p>	 <p>U0001.0000.S013 — 1 шт</p>	 <p>U0001.0000.S025 — 1 шт</p>
 <p>U0001.0000.S026 — 1 шт</p>	 <p>U0001.0000.S027 — 1 шт</p>	 <p>U0001.0000.S028 — 1 шт</p>	 <p>U0001.0000.S029 — 1 шт</p>	 <p>0000.0000.0137 — 8 шт</p>
 <p>0000.0000.7321 — 1 шт</p>	 <p>0000.0000.1680 — 5 шт</p>	 <p>0000.0000.1841 — 2 шт</p>	 <p>0000.0000.1843 — 3 шт</p>	 <p>0000.0000.2268 — 4 шт</p>

 <p>0000.0000.2339 — 4 шт</p>	 <p>0000.0000.3295 — 2 шт</p>	 <p>0000.0000.4224 — 2 шт</p>	 <p>0000.0000.7305 — 8 шт</p>	 <p>0000.0000.7378 — 7 шт</p>
 <p>0000.0000.7383 — 4 шт</p>	 <p>0000.0000.7387 — 4 шт</p>	 <p>U0001.0000.0007 — 2 шт</p>	 <p>U0001.0000.0009 — 3 шт</p>	 <p>U0001.0000.0008 — 2 шт</p>
 <p>0000.0000.0698 — 20 шт</p>	 <p>STP.0004 (Колпачок защитно-декор., пластик., M10, Ø37 мм) — 70 шт</p>	 <p>STP.0005 (Заглушка колпачка защитно-декор., пластик., M10, Ø37 мм) — 70 шт</p>	 <p>BF08.040.D603 (Болт меб., с квадр. подголовником, M8×40, DIN 603) — 8 шт</p>	 <p>BF10.040.D603 (Болт меб., с квадр. подголовником, M10×40, DIN 603) — 2 шт</p>
 <p>BF10.070.D603 (Болт меб., с квадр. подголовником, M10×70, DIN 603) — 2 шт</p>	 <p>BF10.080.D603 (Болт меб., с квадр. подголовником, M10×80, DIN 603) — 12 шт</p>	 <p>BF10.130.D603 (Болт меб., с квадр. подголовником, M10×130, DIN 603) — 8 шт</p>	 <p>BF10.170.D603 (Болт меб., с квадр. подголовником, M10×170, DIN 603) — 6 шт</p>	 <p>ND08.D1587 (Гайка колпачковая, M8, DIN 1587) — 8 шт</p>



ND10.D1587 (Гайка колпачковая, M10, DIN 1587) — 2 шт



NF10.D6923 (Гайка с фланцем, M10, DIN 6923) — 68 шт



SO08.080 (Винт самонар., полусфер., с пресс-шайбой, TORX, 8x80) — 301 шт



SO08.120 (Винт самонар., полусфер., с пресс-шайбой, TORX, 8x120) — 8 шт



SS05.030.D7982 (Винт самонар., потай., 5x30, DIN 7982) — 28 шт



SS05.040.D7982 (Винт самонар., потай., 5x40, DIN 7982) — 24 шт



SS05.050.D7982 (Винт самонар., потай., 5x50, DIN 7982) — 64 шт



WP08.D125 (Шайба плоская, M8, DIN 125) — 8 шт



WP10.D125 (Шайба плоская, M10, DIN 125) — 2 шт



WP10.D9021 (Шайба увеличенная, M10, DIN 9021) — 6 шт



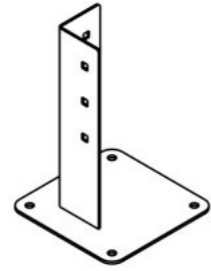
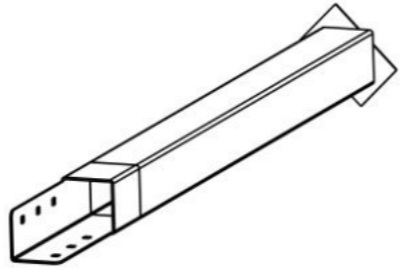

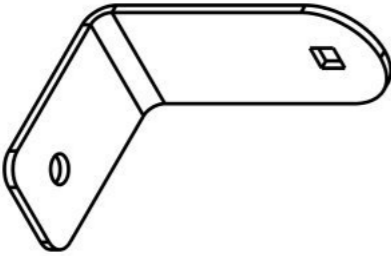

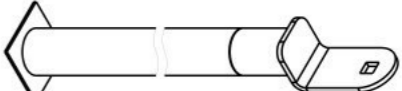
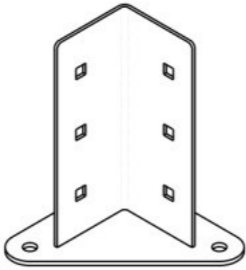
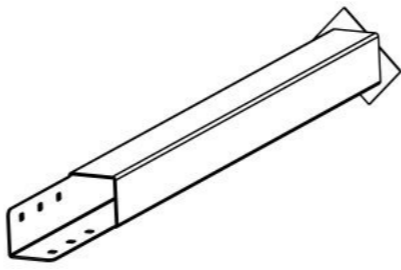
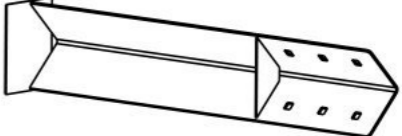
WS08.D127 (Шайба гроверная, M8, DIN 127) — 8 шт



WS10.D127 (Шайба гроверная, M10, DIN 127) — 2 шт

Инструкция по сборке описывает порядок сборки оборудования для одного вида установки (варианта монтажа). В таблице 2 указано какая опора применяется на оборудовании в зависимости от варианта монтажа.

Таблица 2 — Таблица применяемости опор оборудования

Анкер. СУПП ¹	Бетон. НУПП ²	Бетон. СУПП ³
 <p data-bbox="498 646 706 678">0000.0061.0000</p>	 <p data-bbox="1418 646 1626 678">0000.0305.0000</p>	 <p data-bbox="2338 646 2546 678">0000.0006.0000</p>
 <p data-bbox="498 1094 706 1125">0000.0000.0483</p>	 <p data-bbox="1418 1094 1626 1125">0000.0301.0000</p>	 <p data-bbox="2338 1094 2546 1125">0000.0300.0000</p>
 <p data-bbox="498 1539 706 1570">0000.0319.0000</p>	 <p data-bbox="1418 1539 1626 1570">0000.0320.0000</p>	 <p data-bbox="2338 1539 2546 1570">0000.0318.0000</p>

¹ — Монтаж с использованием анкерных опор и синтетического ударопоглощающего покрытия площадки

² — Монтаж с использованием бетонлируемых опор и насыпного ударопоглощающего покрытия площадки

³ — Монтаж с использованием бетонлируемых опор и синтетического ударопоглощающего покрытия площадки

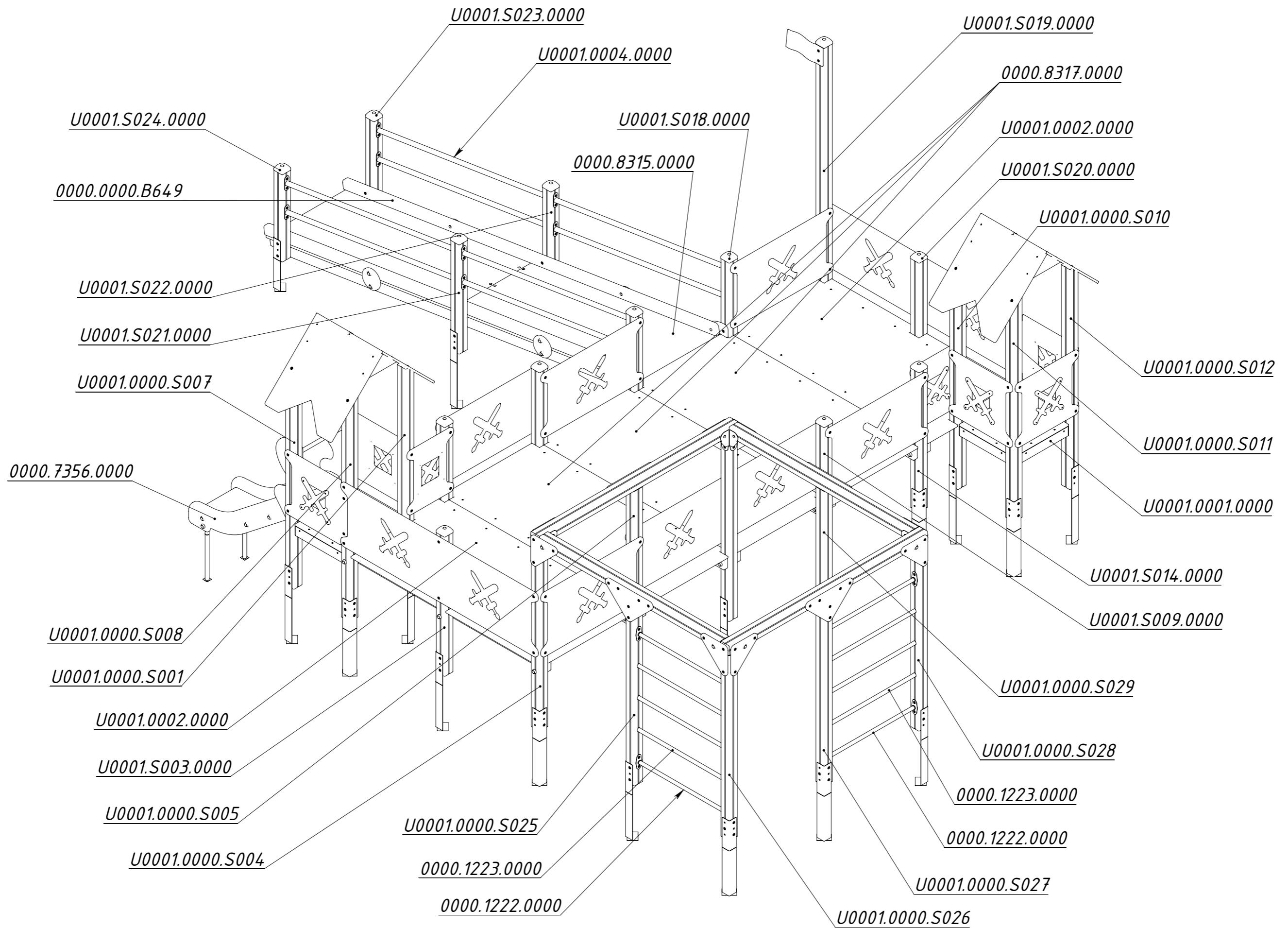


Рисунок 1

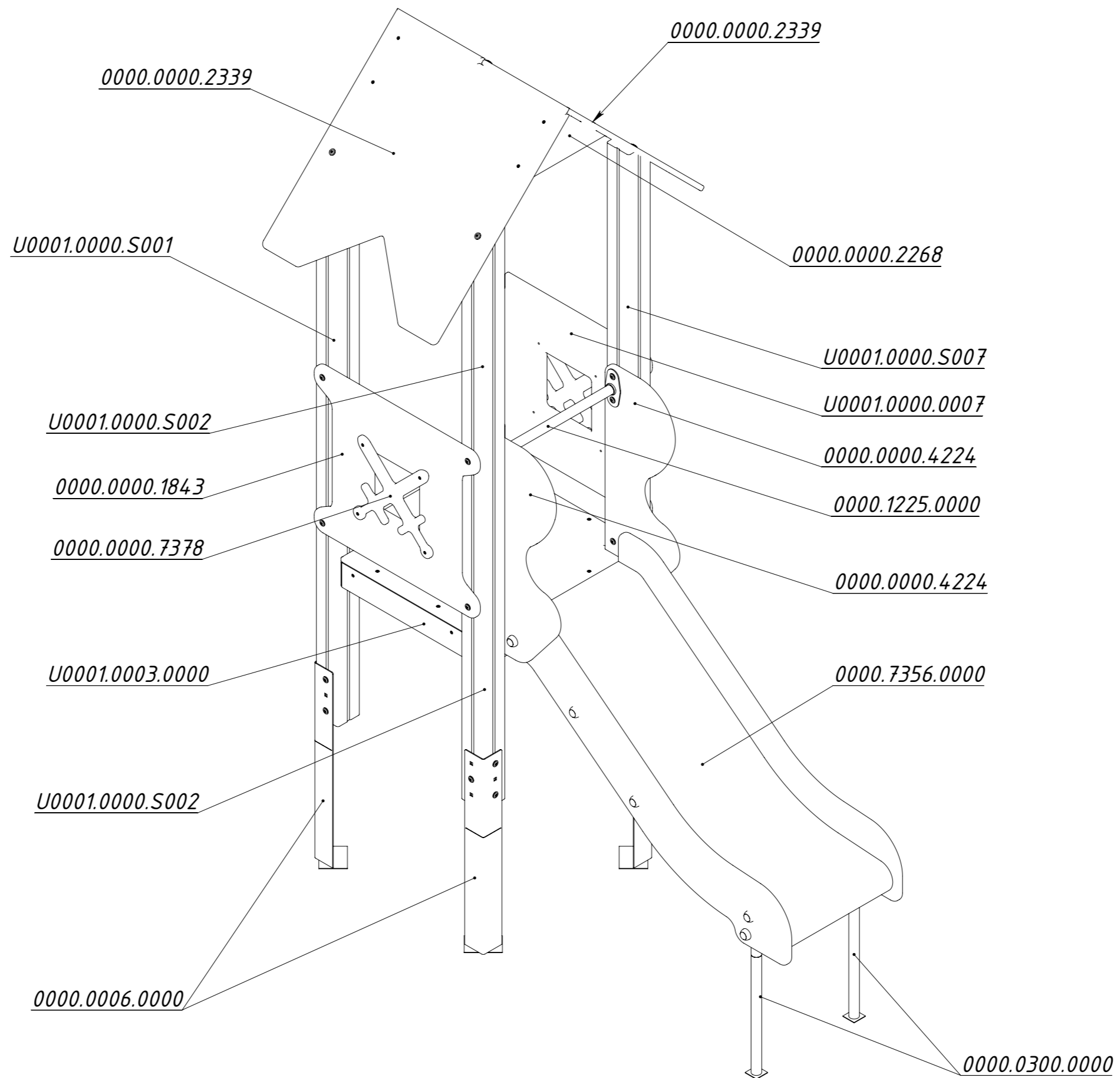


Рисунок 2

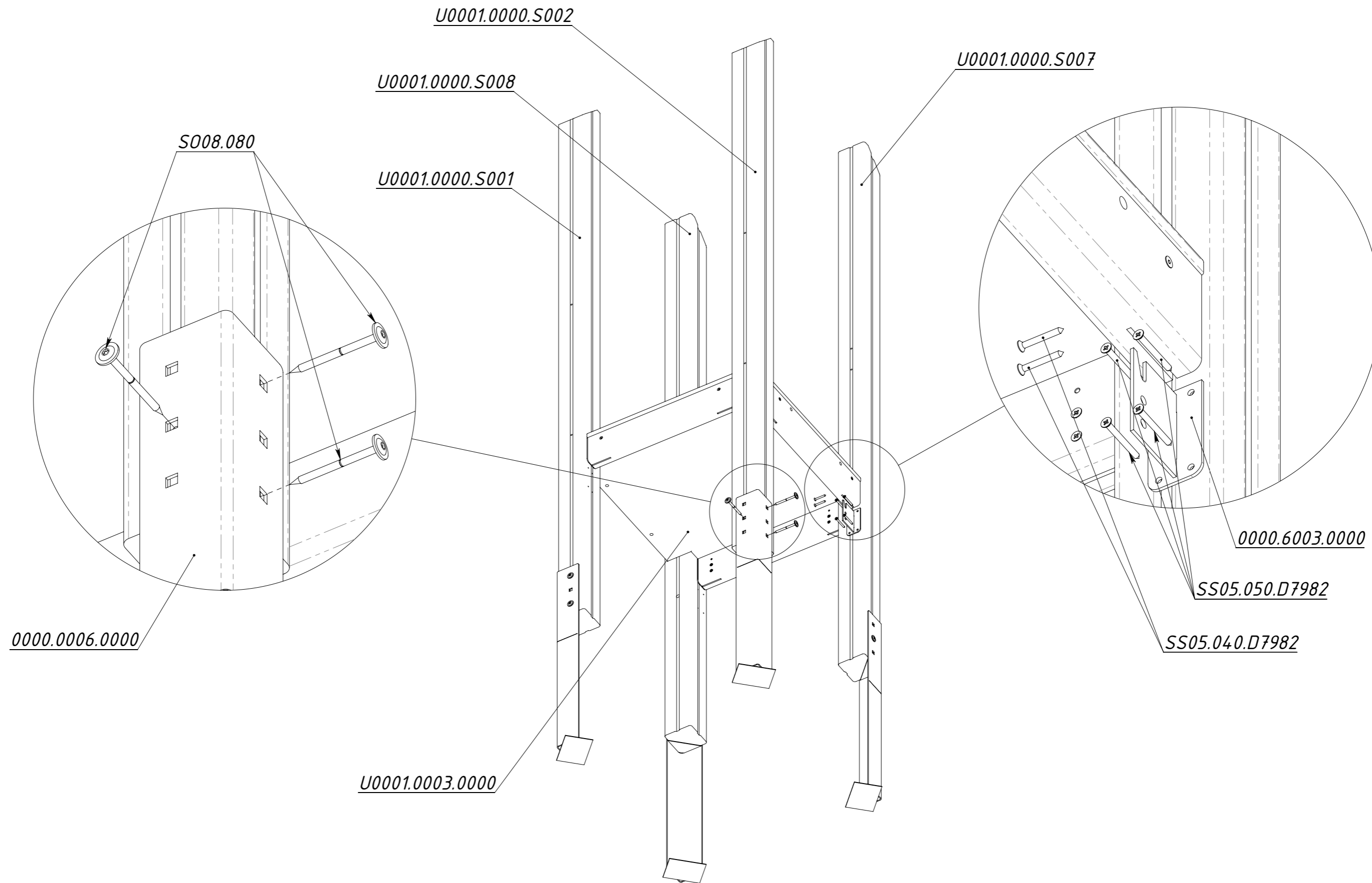


Рисунок 3

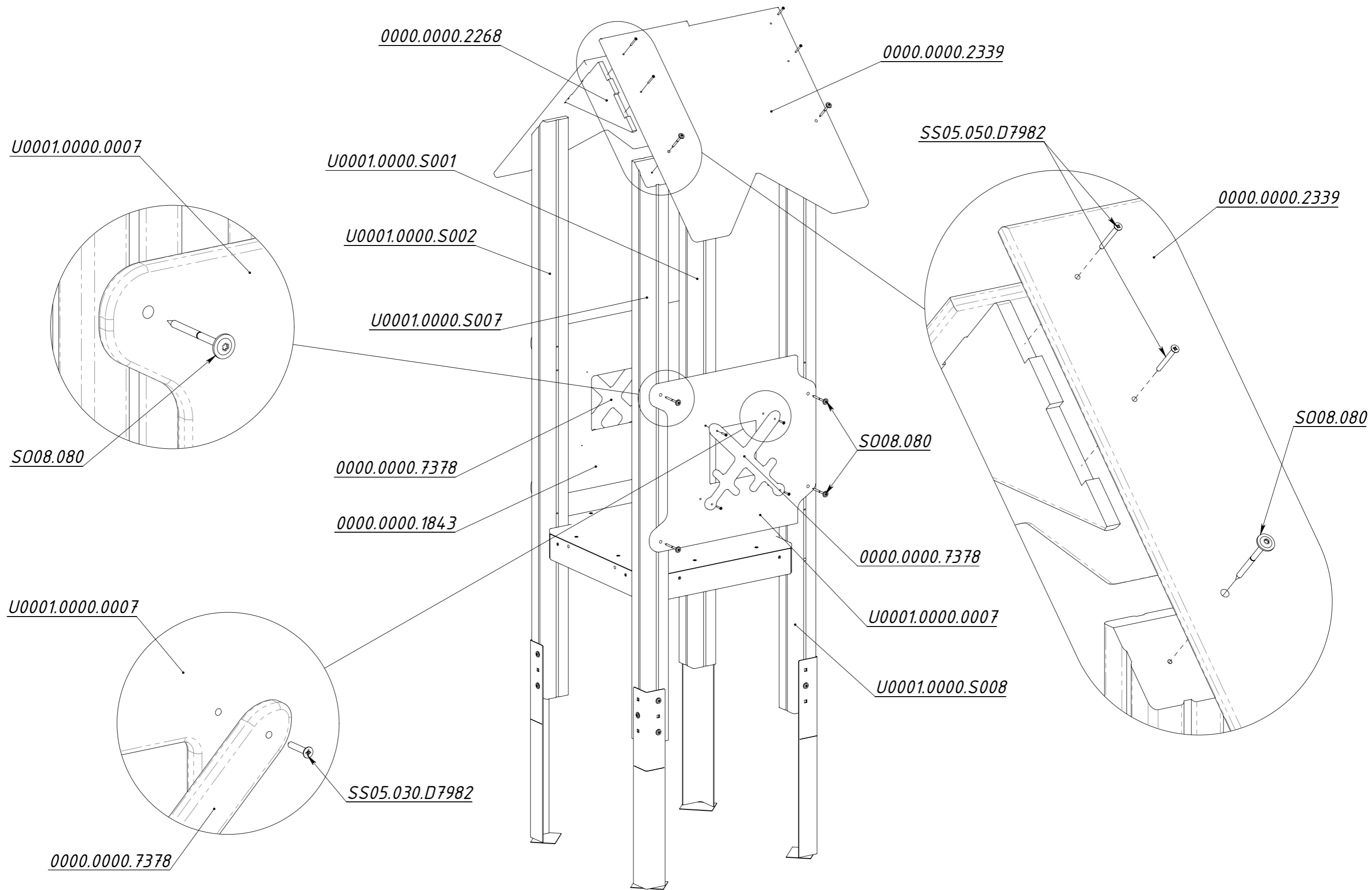


Рисунок 4

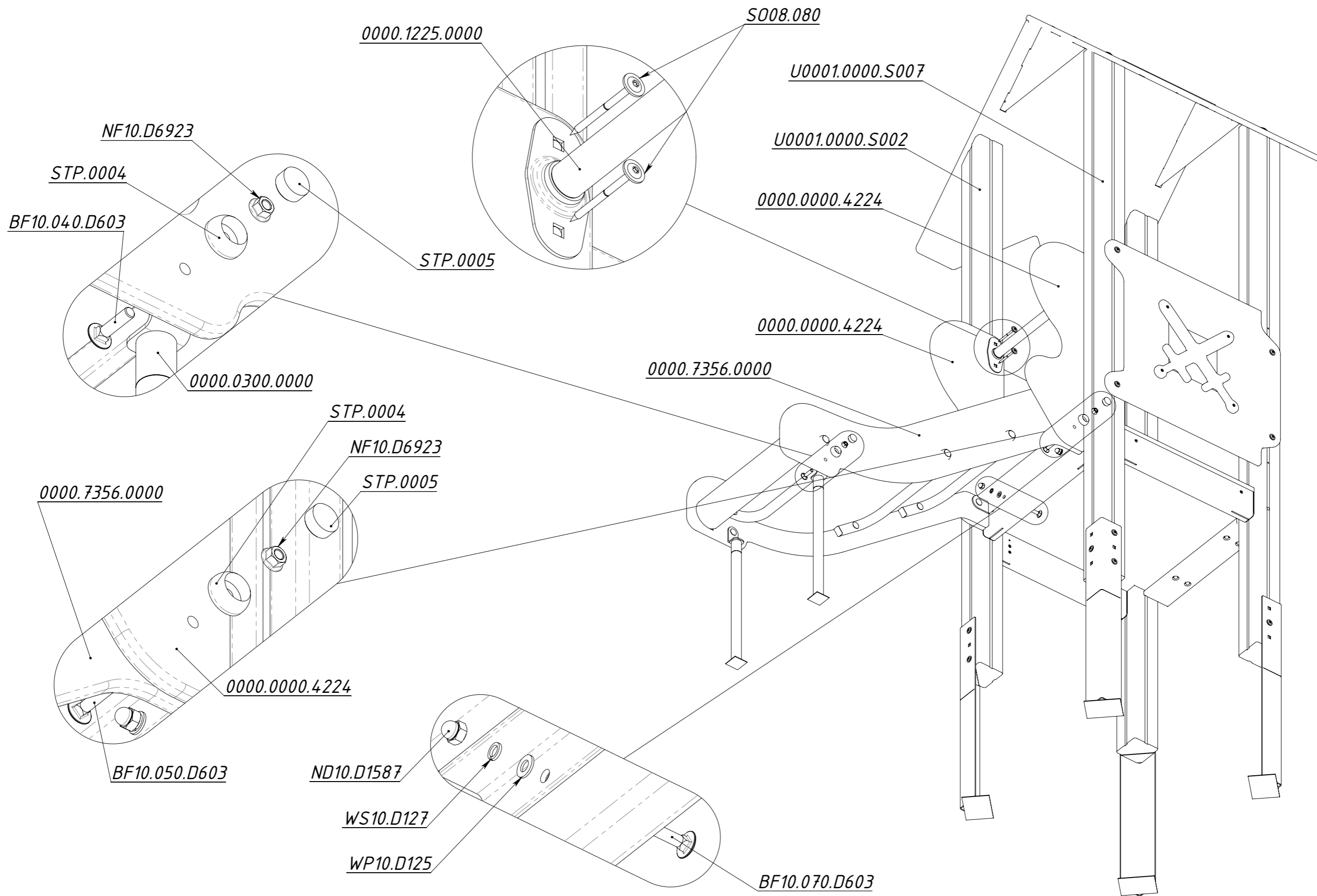


Рисунок 5

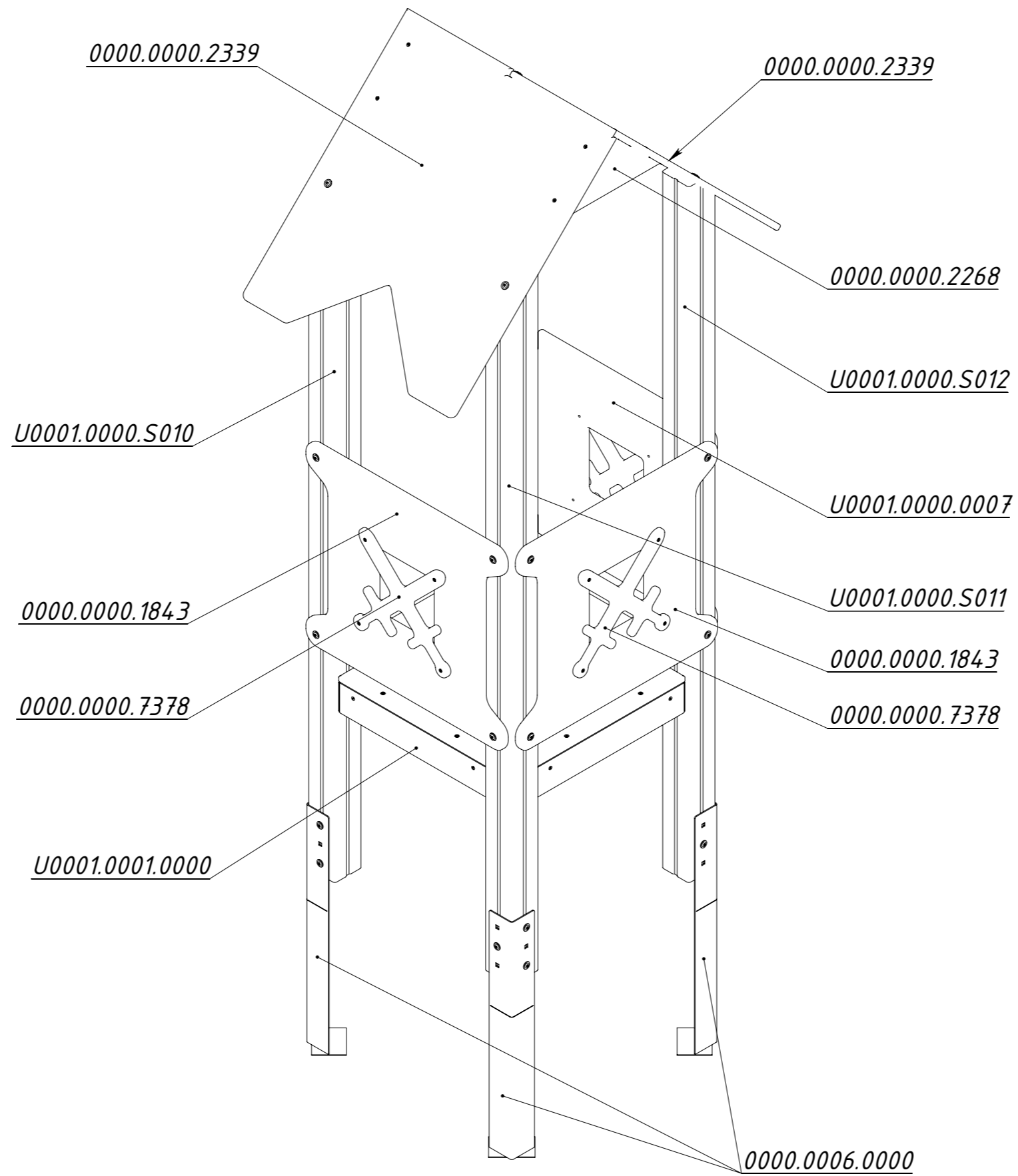


Рисунок 6

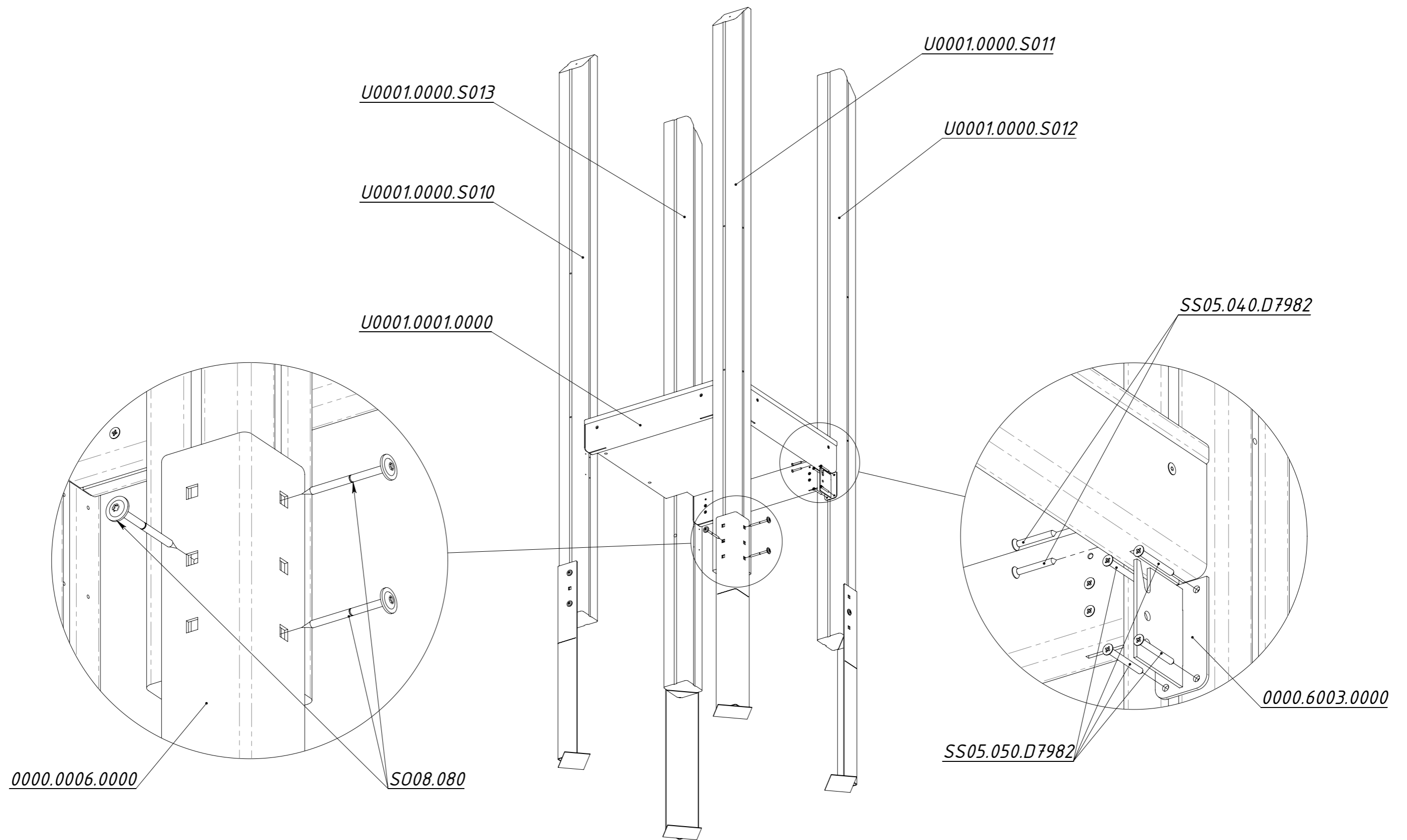


Рисунок 7

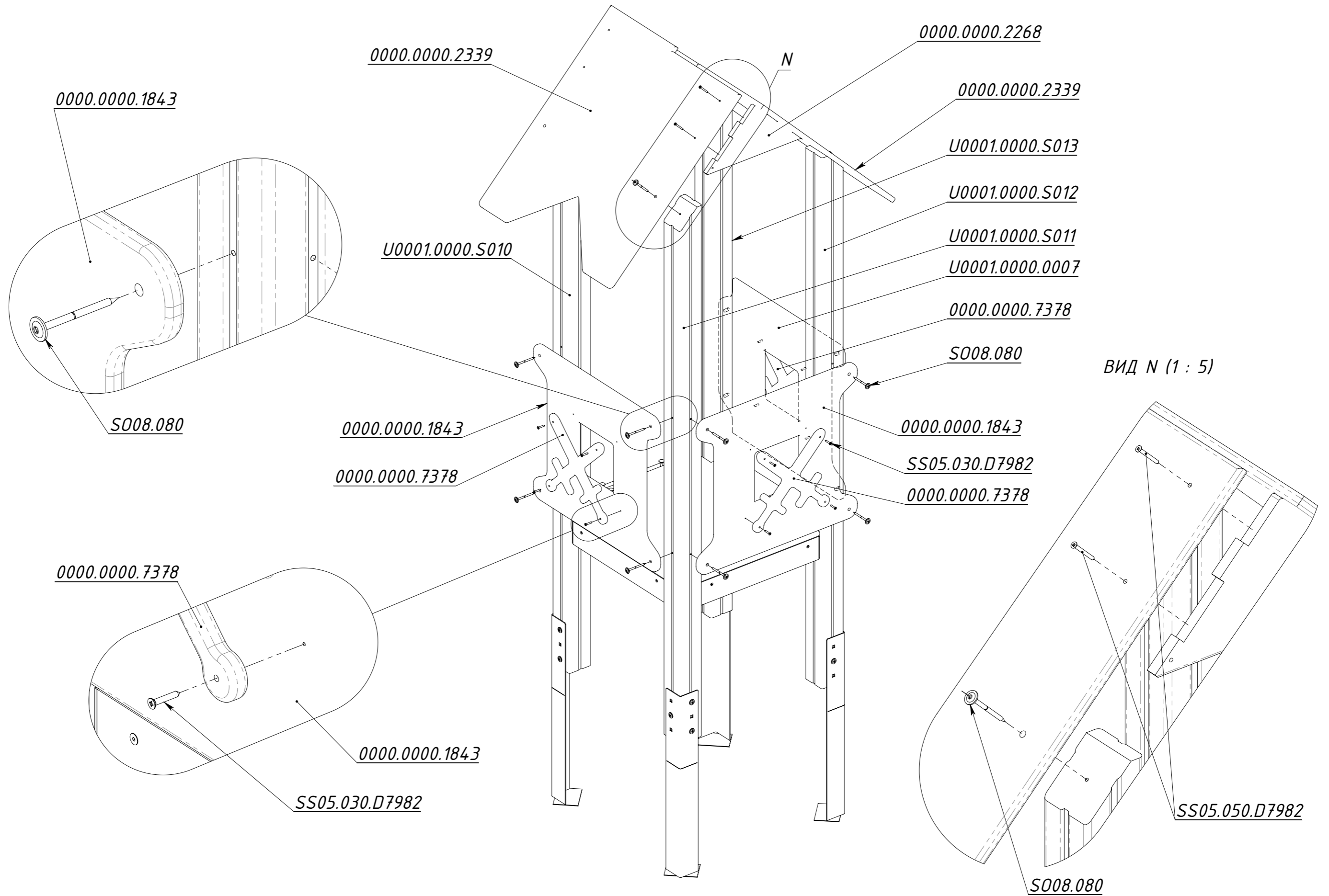


Рисунок 8

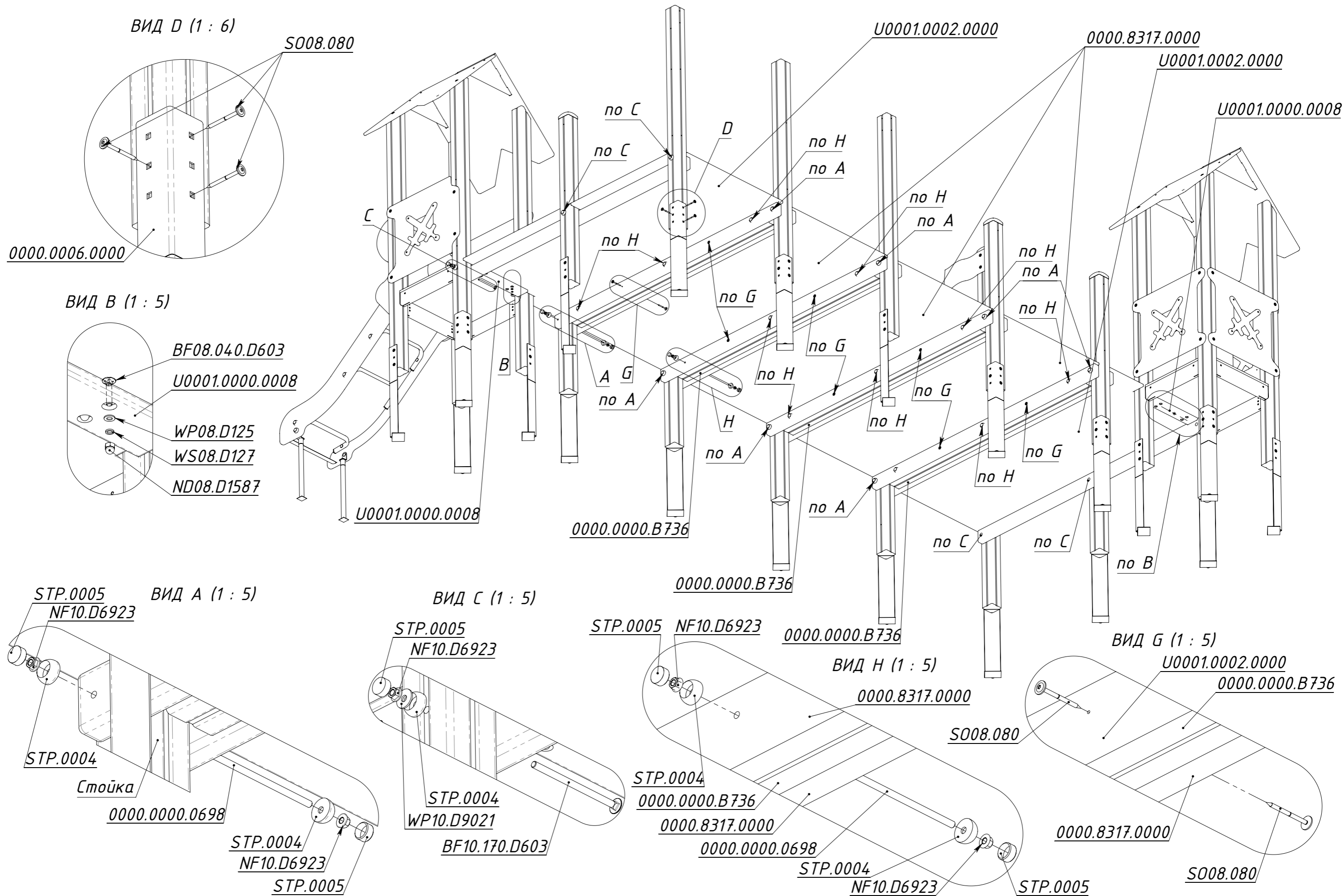


Рисунок 9

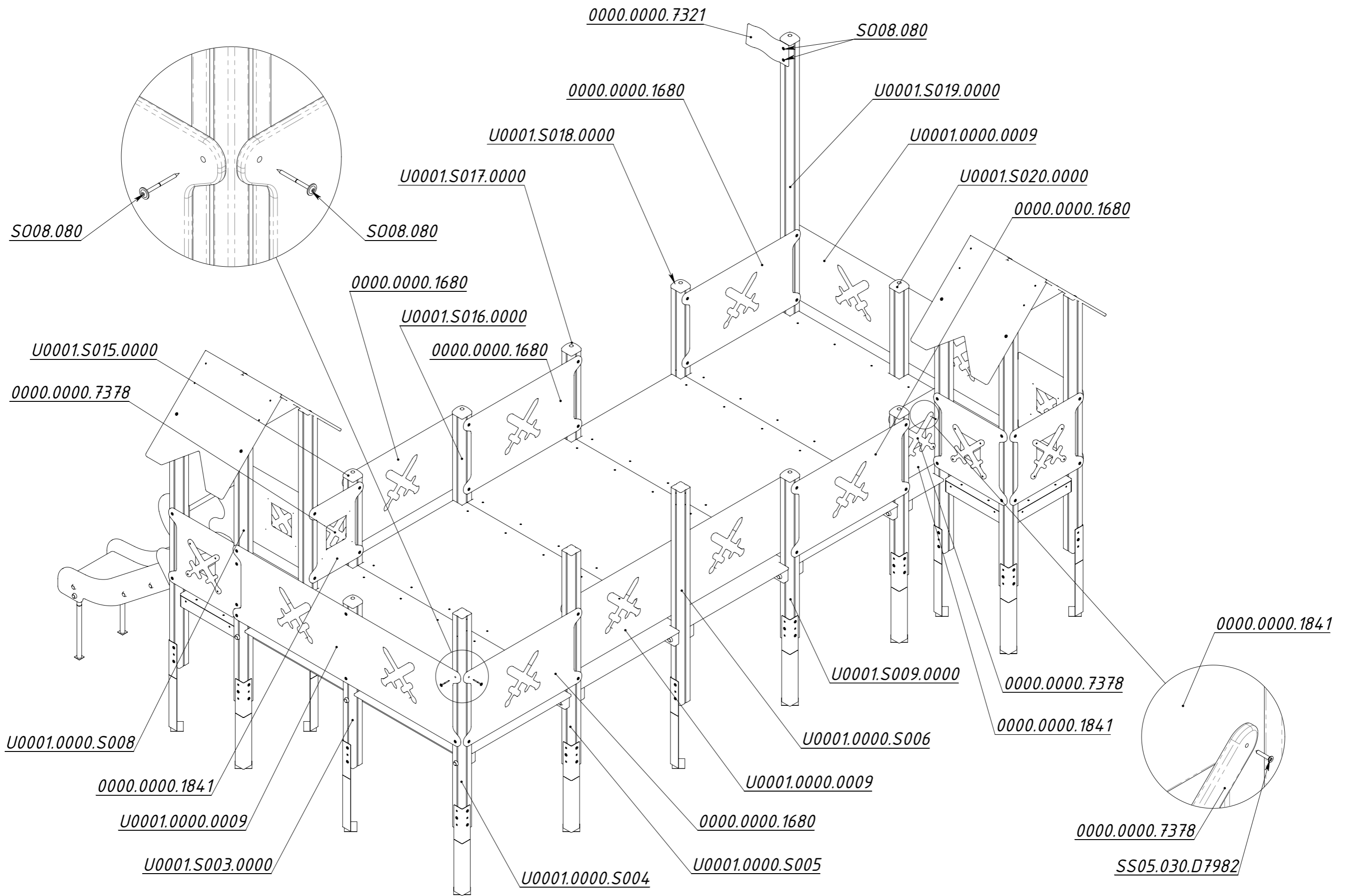


Рисунок 10

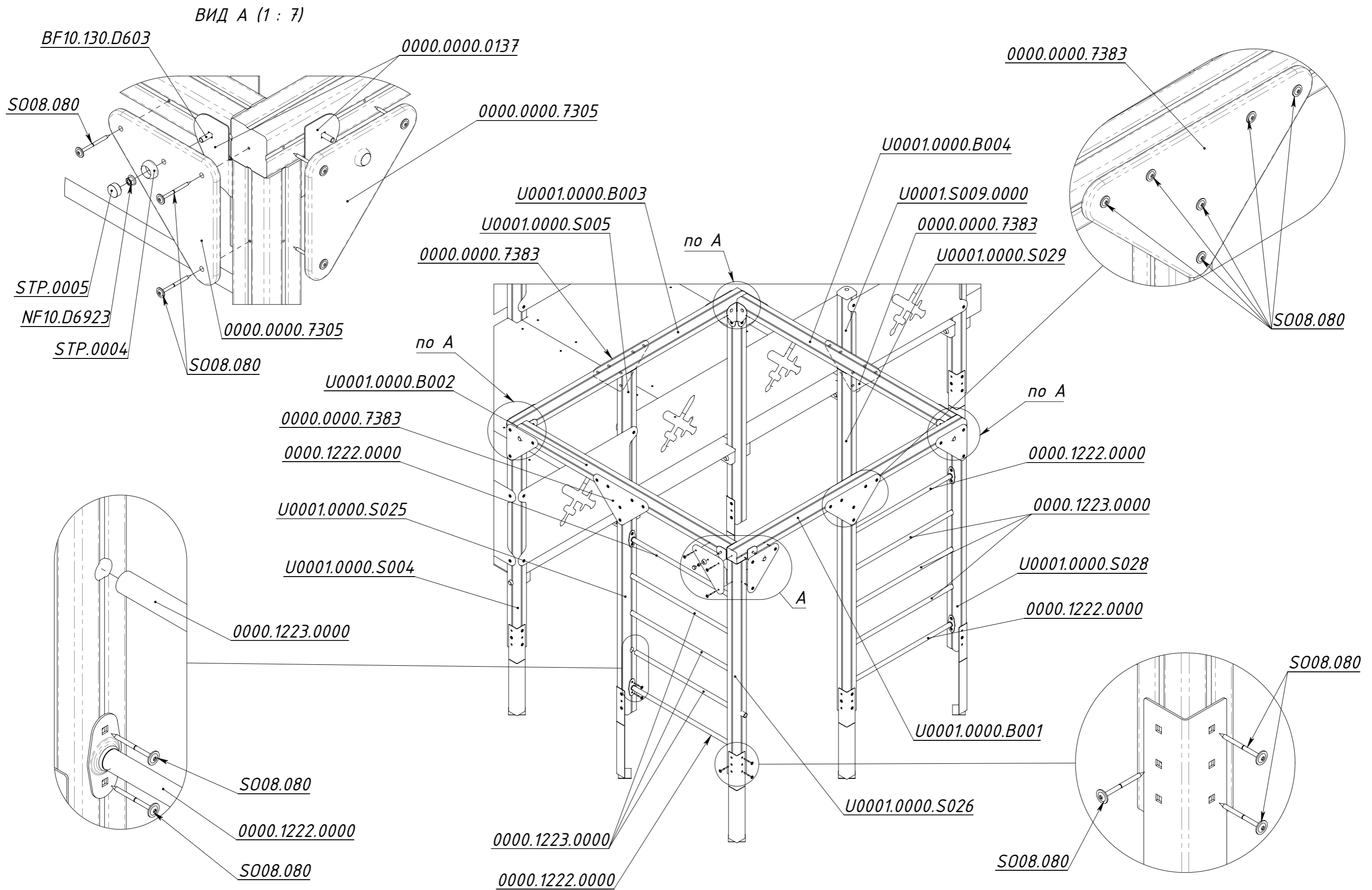


Рисунок 11

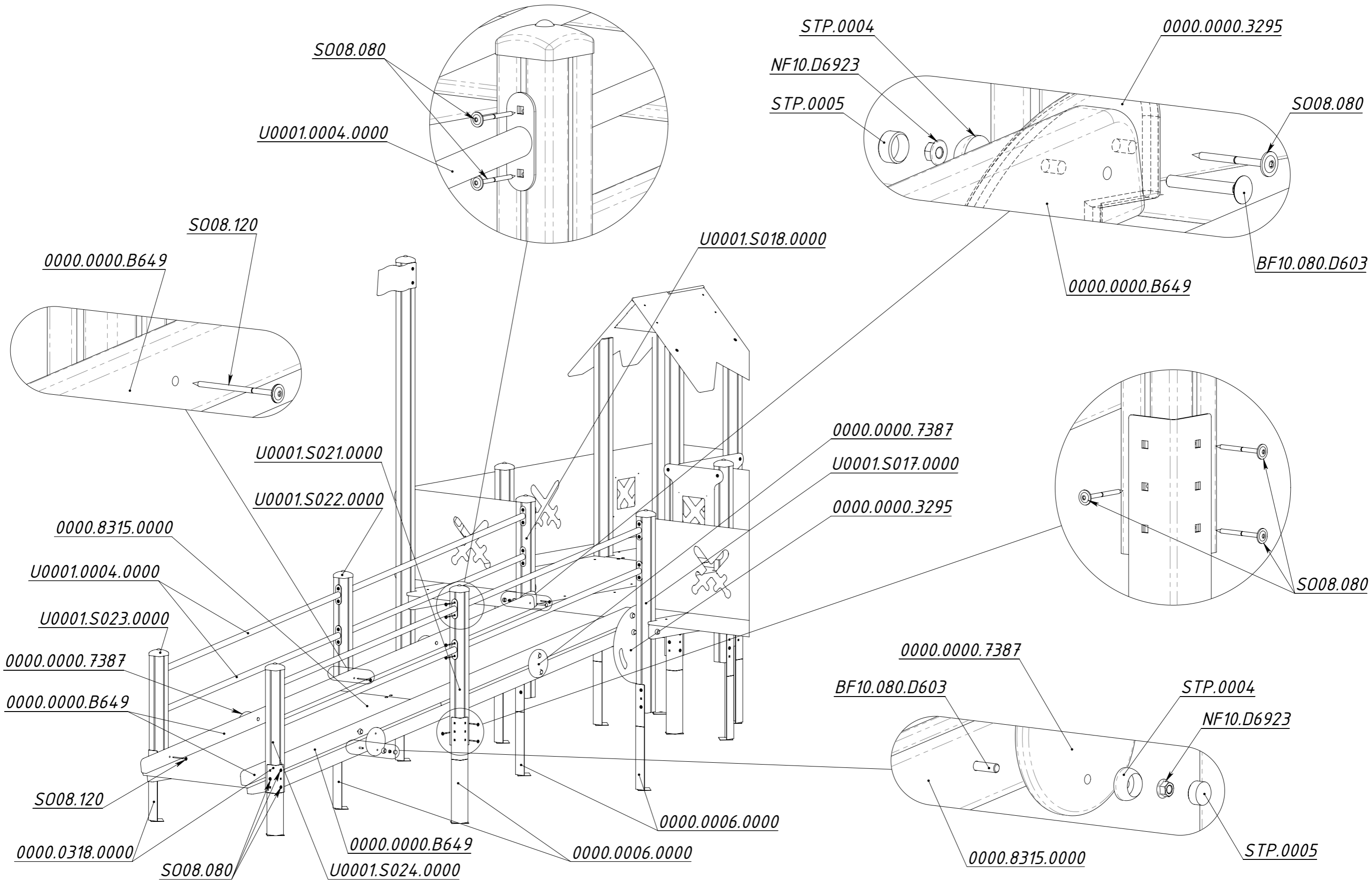


Рисунок 12

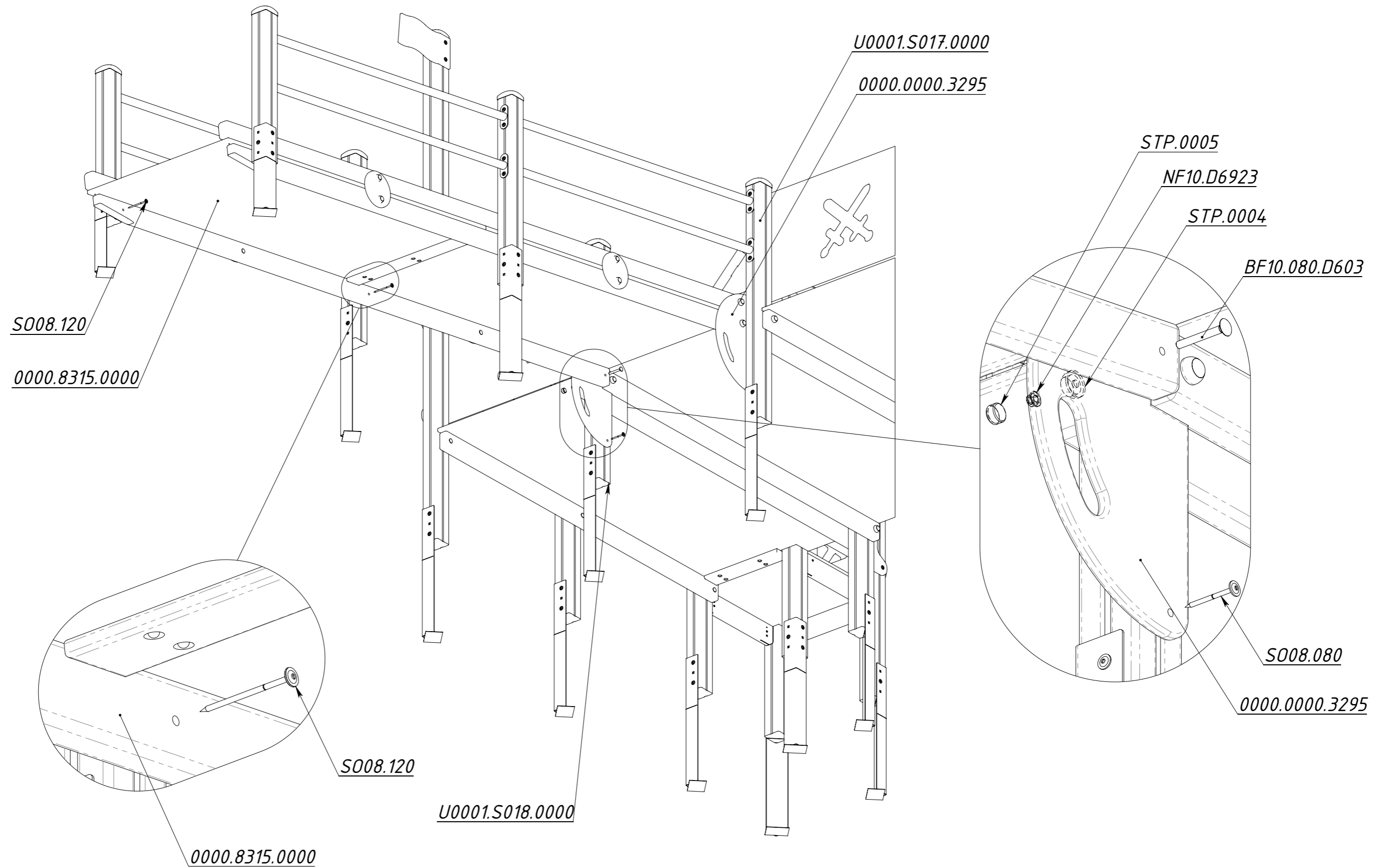


Рисунок 13