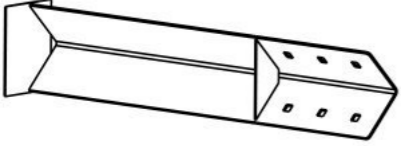
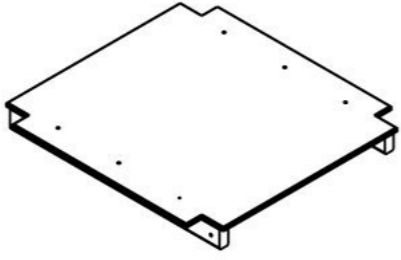
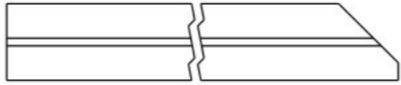
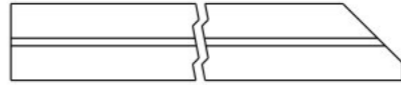
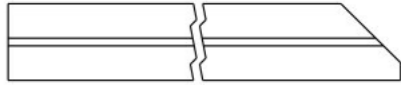


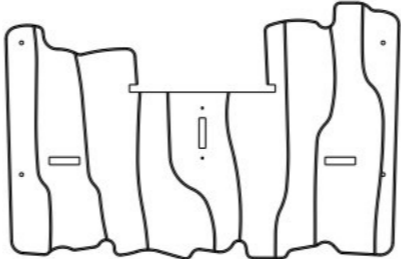
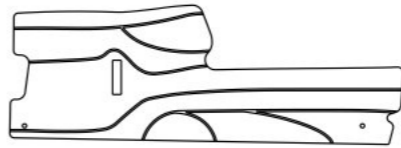
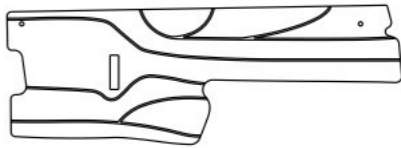
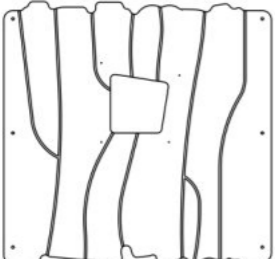
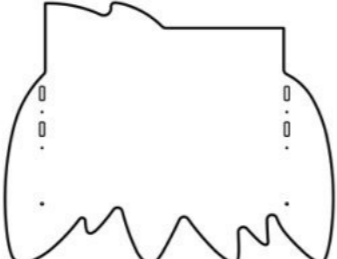

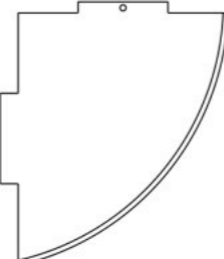
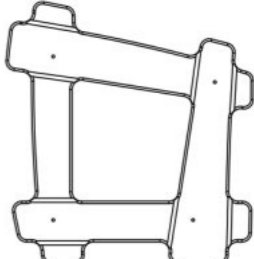


**Инструкция по сборке
T5009.0000.0000**

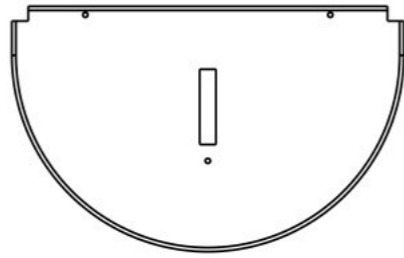


Таблица 1 — Составные части оборудования

 <p>0000.0318.0000 — 4 шт</p>	 <p>0000.8231.0000 — 1 шт</p>	 <p>T5009.0000.S001 — 1 шт</p>	 <p>T5009.0000.S002 — 1 шт</p>	 <p>T5009.0000.S003 — 1 шт</p>
 <p>T5009.0000.S004 — 1 шт</p>	 <p>0000.0000.1727 — 2 шт</p>	 <p>0000.0000.1810 — 1 шт</p>	 <p>0000.0000.1815 — 1 шт</p>	 <p>0000.0000.1816 — 1 шт</p>
 <p>0000.0000.1823 — 2 шт</p>	 <p>0000.0000.2326 — 2 шт</p>	 <p>0000.0000.2327 — 2 шт</p>	 <p>0000.0000.6310 — 1 шт</p>	 <p>0000.0000.7368 — 2 шт</p>



0000.0000.6286 — 2 шт



0000.0000.6311 — 1 шт



BF10.170.D603 (Болт меб., с квадр. подголовником, M10×170, DIN 603) — 4 шт



ND10.D1587 (Гайка колпачковая, M10, DIN 1587) — 4 шт



SO08.080 (Винт самонар., полусфер., с пресс-шайбой, TORX, 8×80) — 36 шт



SS05.030.D7982 (Винт самонар., потай., 5×30, DIN 7982) — 8 шт



SS05.050.D7982 (Винт самонар., потай., 5×50, DIN 7982) — 15 шт



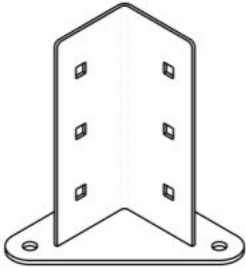
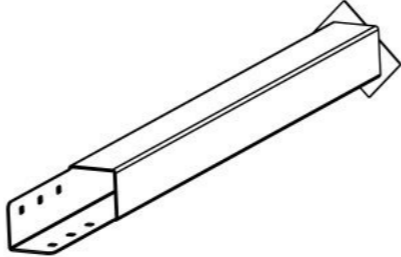
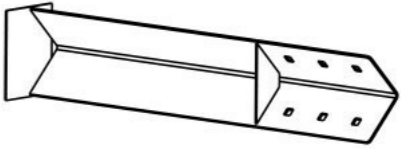
WP10.D9021 (Шайба увеличенная, M10, DIN 9021) — 4 шт



WS10.D127 (Шайба гроверная, M10, DIN 127) — 4 шт

Инструкция по сборке описывает порядок сборки оборудования для одного вида установки (варианта монтажа). В таблице 2 указано какая опора применяется на оборудовании в зависимости от варианта монтажа.

Таблица 2 — Таблица применяемости опор оборудования

Анкер. СУПП ¹	Бетон. НУПП ²	Бетон. СУПП ³
 0000.0319.0000	 0000.0320.0000	 0000.0318.0000

¹ — Монтаж с использованием анкерных опор и синтетического ударопоглощающего покрытия площадки

² — Монтаж с использованием бетонизируемых опор и насыпного ударопоглощающего покрытия площадки

³ — Монтаж с использованием бетонизируемых опор и синтетического ударопоглощающего покрытия площадки

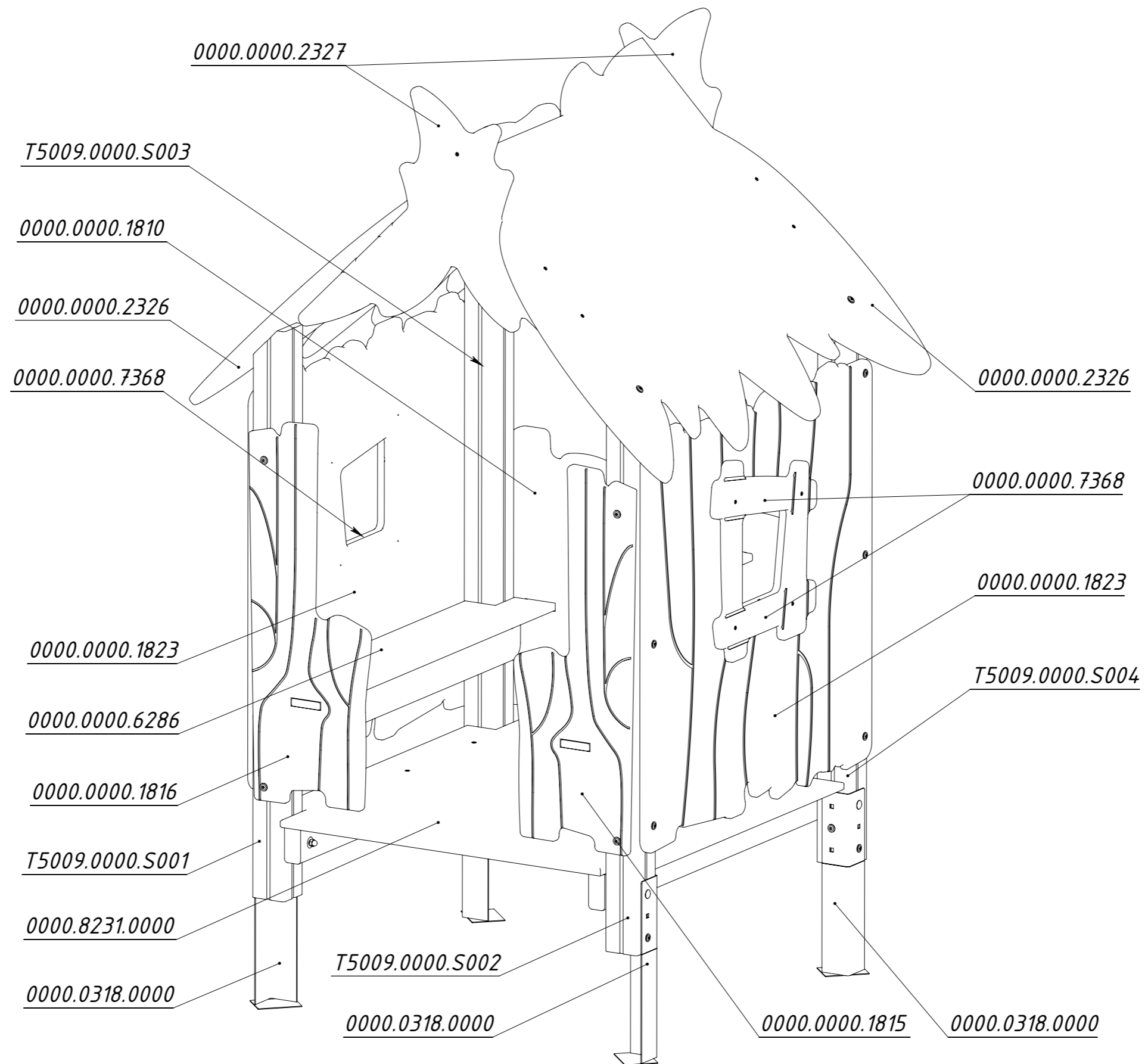


Рисунок 1

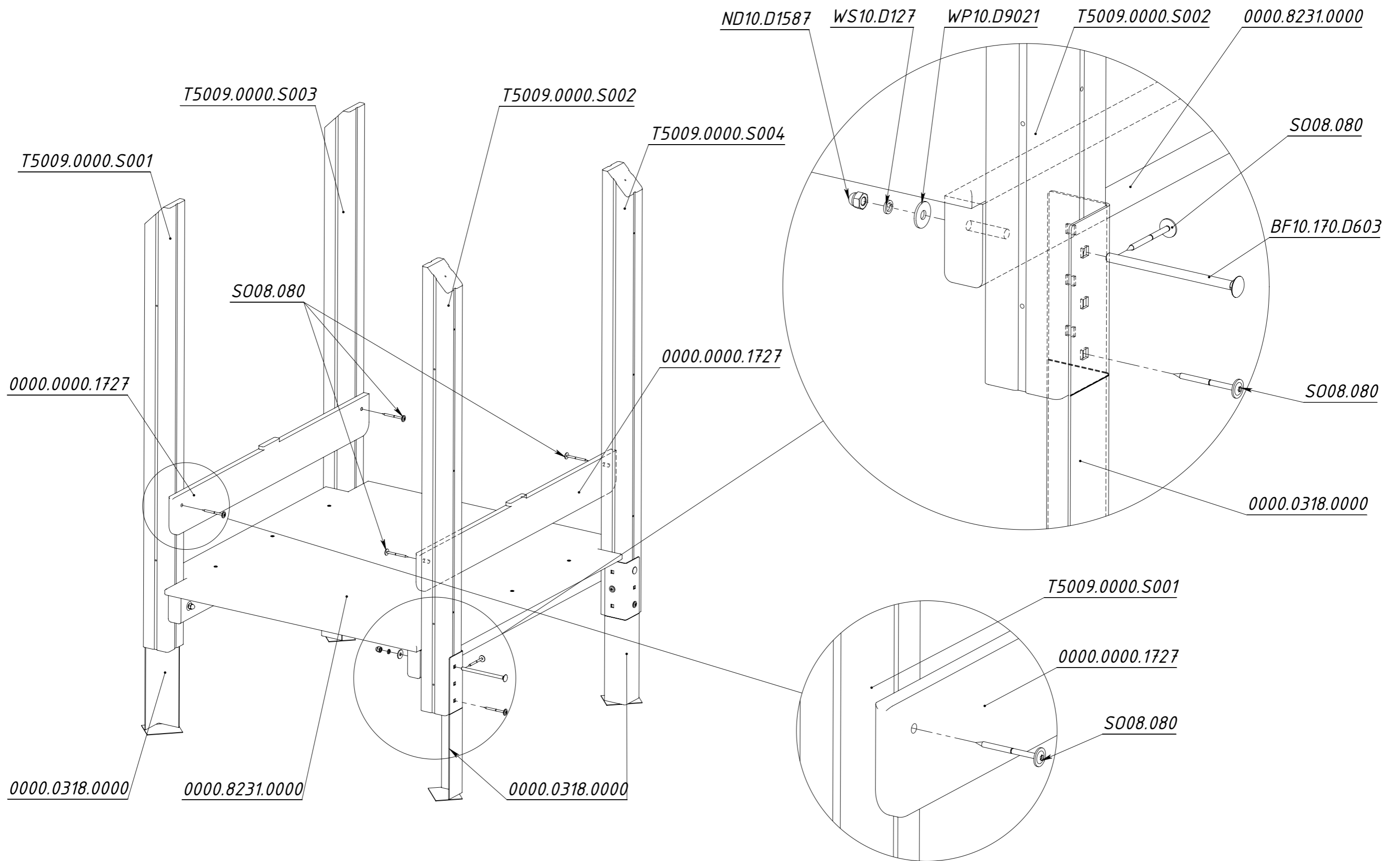


Рисунок 2

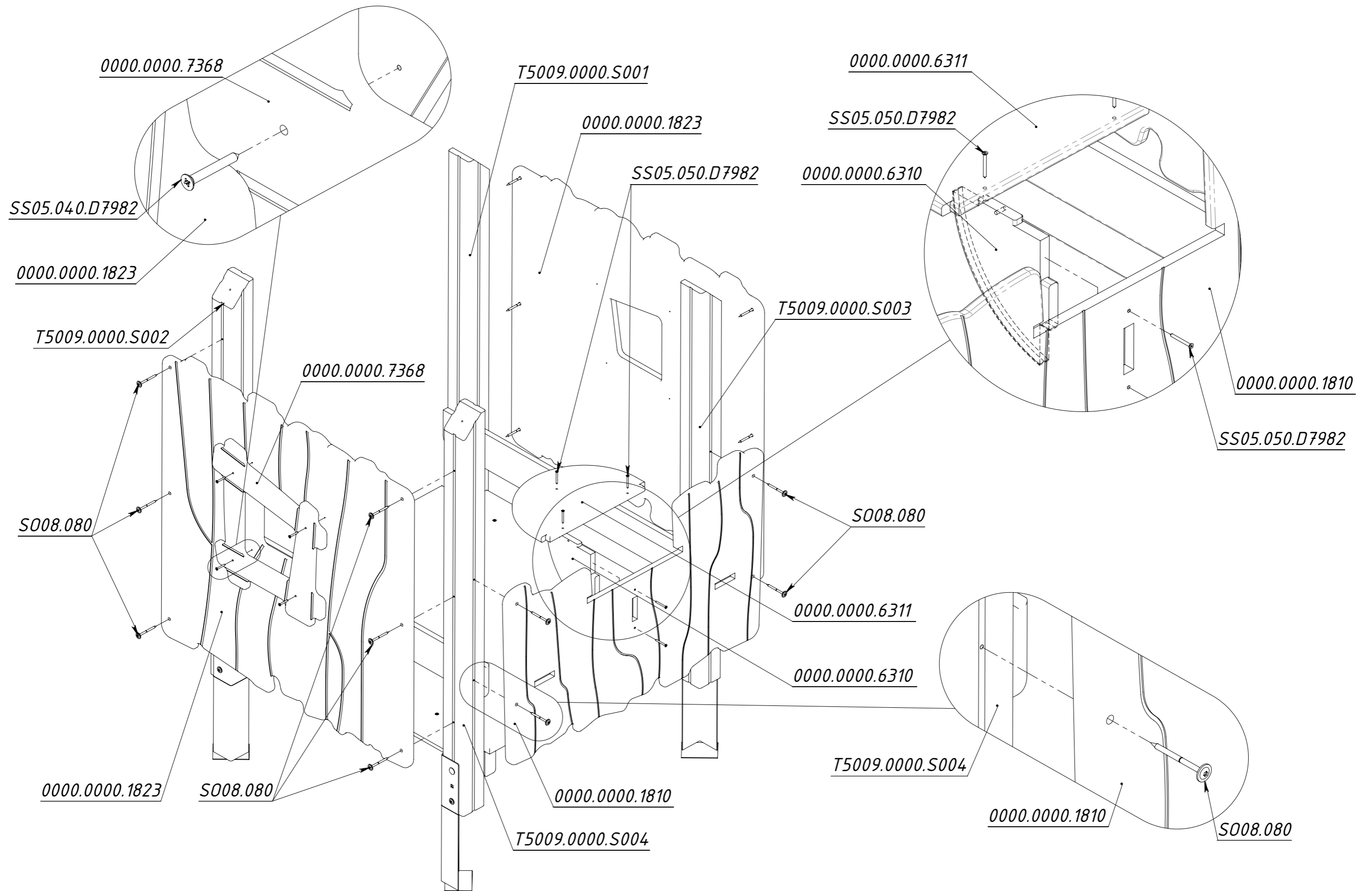


Рисунок 3

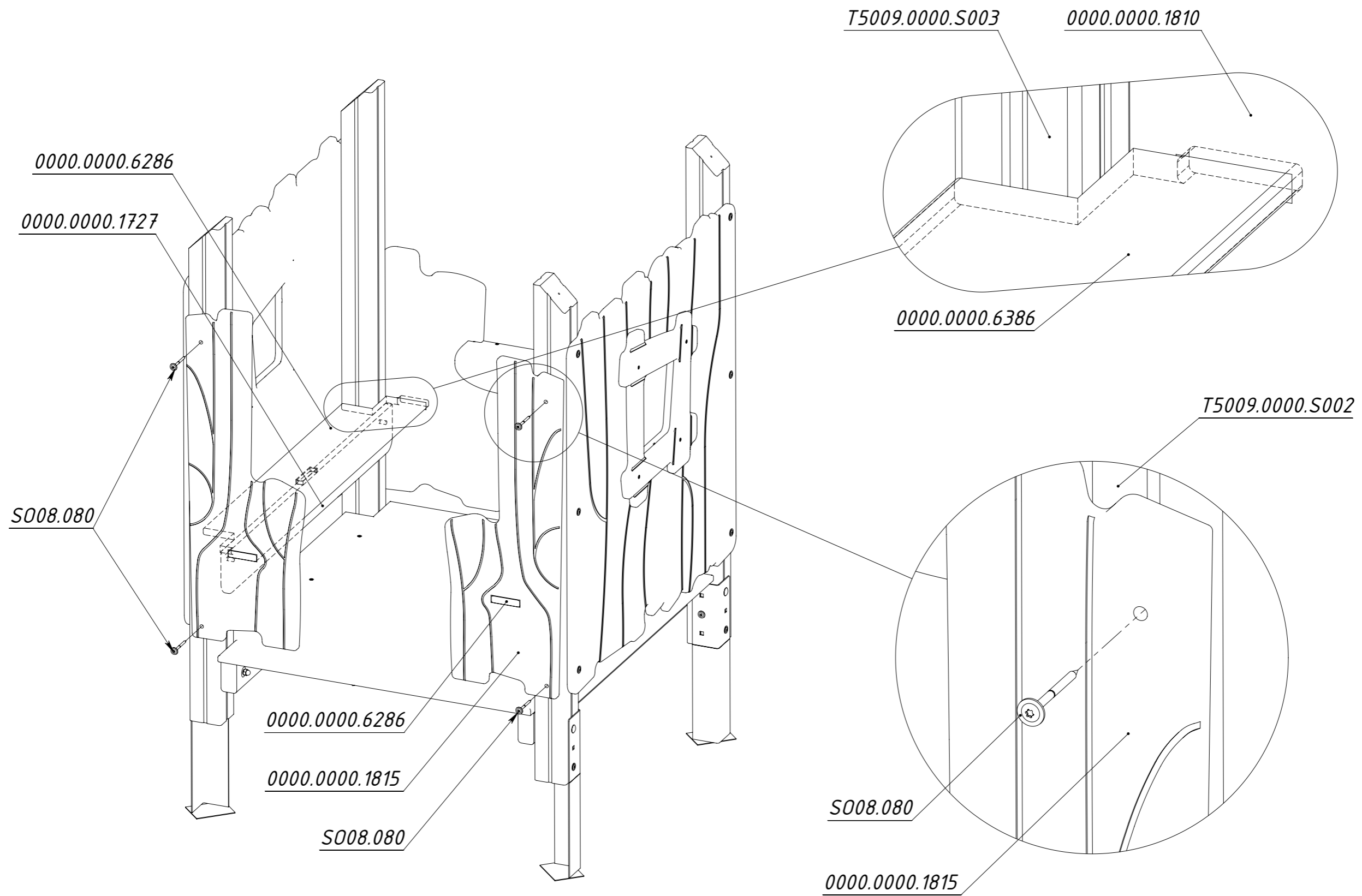


Рисунок 4

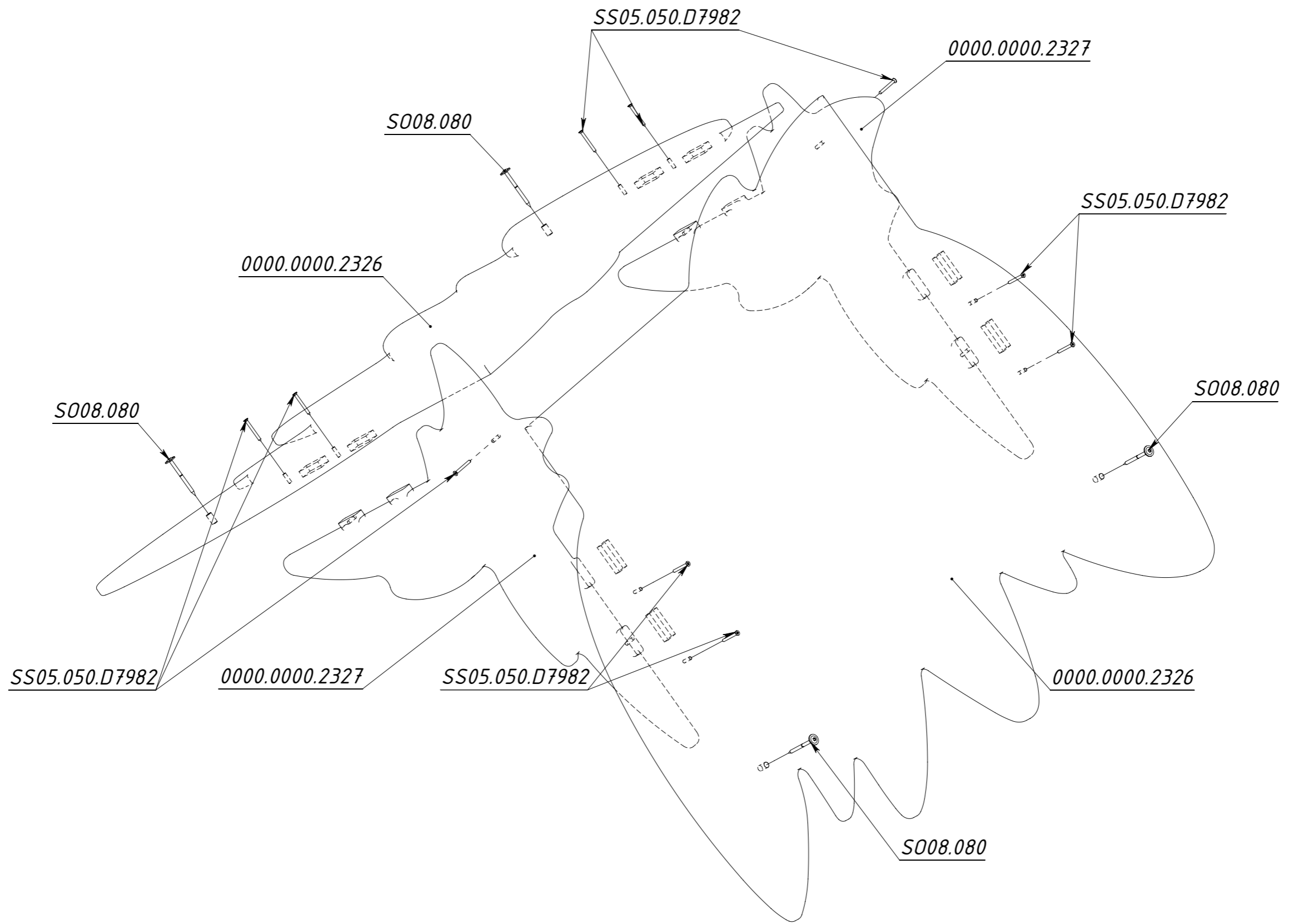


Рисунок 5

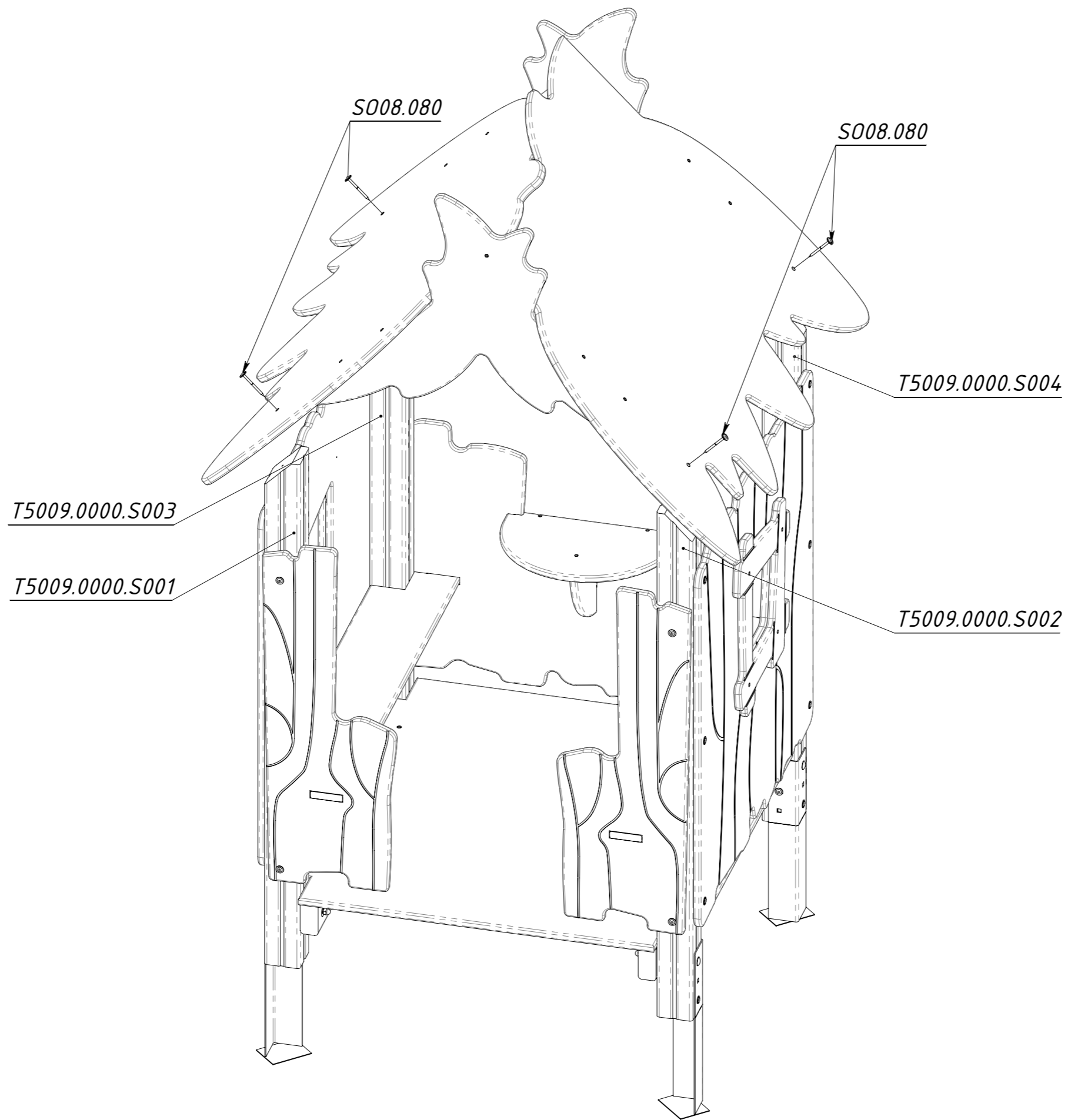


Рисунок 6