
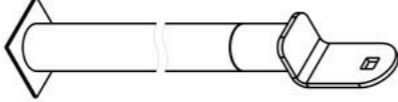
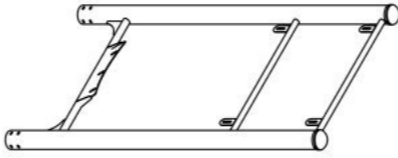

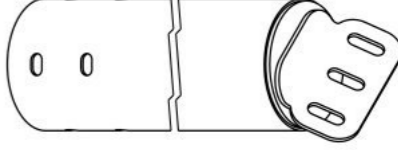
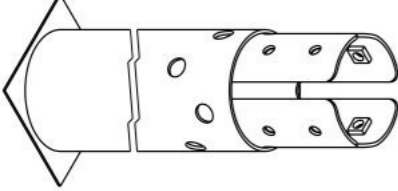
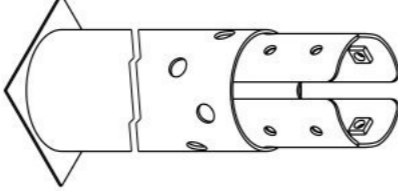
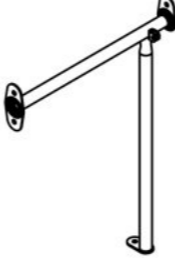
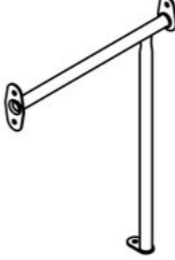
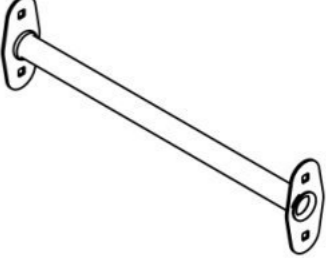
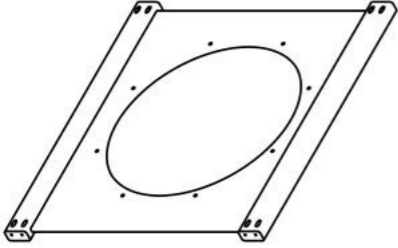
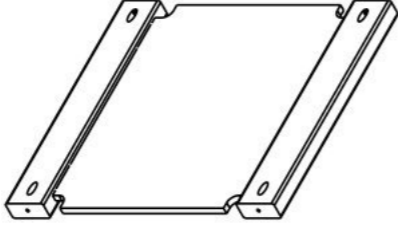
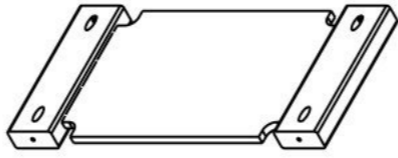
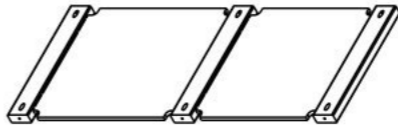

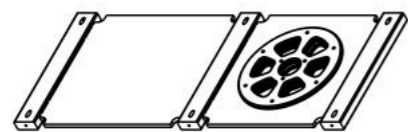


Инструкция по сборке  
EL3101.0000.0000



Таблица 1 — Составные части оборудования

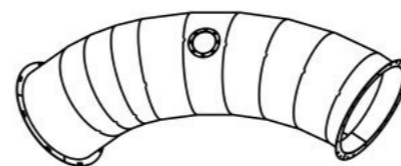
 <p>0000.0203.0000 — 9 шт</p>	 <p>0000.0300.0000 — 2 шт</p>	 <p>0000.0467.0000 — 1 шт</p>	 <p>0000.0469.0000 — 2 шт</p>	 <p>0000.0470.0000 — 1 шт</p>
 <p>0000.0472.0000 — 3 шт</p>	 <p>0000.0475.0000 — 2 шт</p>	 <p>0000.1135.0000 — 1 шт</p>	 <p>0000.1206.0000 — 1 шт</p>	 <p>0000.1210.0000 — 3 шт</p>
 <p>0000.4079.0000 — 1 шт</p>	 <p>0000.4116.0000 — 4 шт</p>	 <p>0000.4121.0000 — 2 шт</p>	 <p>0000.4135.0000 — 1 шт</p>	 <p>0000.4136.0000 — 3 шт</p>



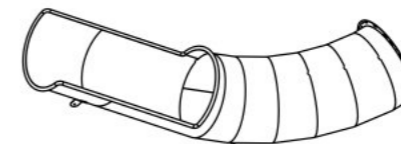
0000.4137.0000 — 3 шт



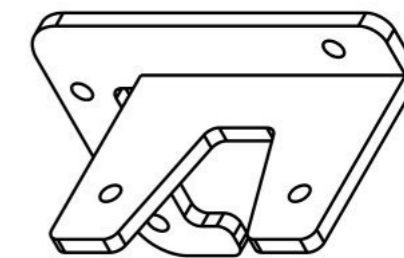
0000.5131.0000 — 1 шт



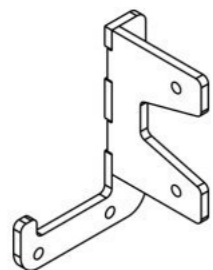
0000.6383.0000 — 1 шт



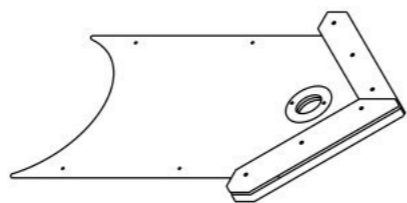
0000.6384.0000 — 1 шт



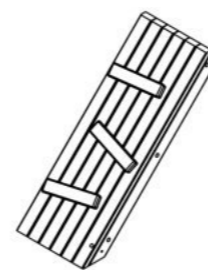
0000.6393.0000 — 36 шт



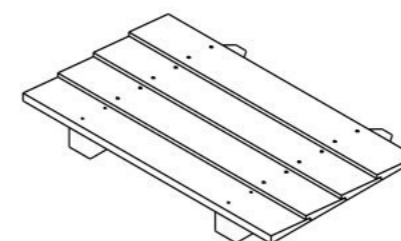
0000.6394.0000 — 36 шт



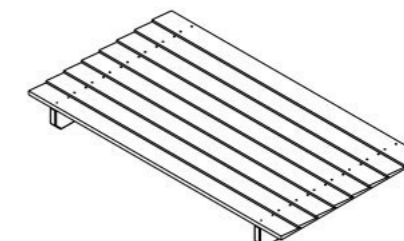
0000.7287.0000 — 1 шт



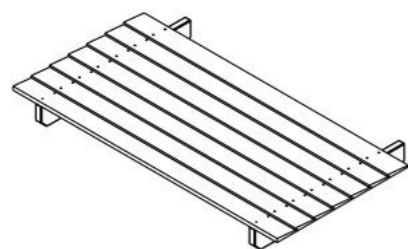
0000.7443.0000 — 1 шт



0000.7446.0000 — 1 шт



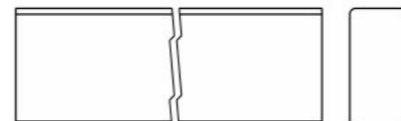
EL3101.0001.0000 — 1 шт



EL3101.0002.0000 — 1 шт



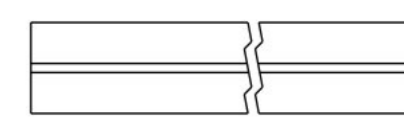
0000.0000.B437 — 2 шт



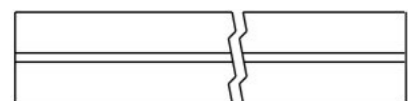
0000.0000.B428 — 6 шт



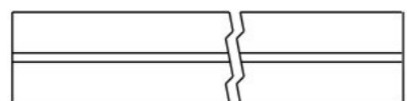
0000.0000.B452 — 2 шт



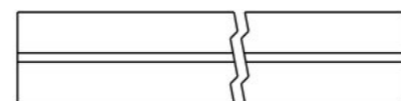
0000.0000.S159 — 1 шт



0000.0000.S160 — 1 шт



EL3101.0000.S001 — 1 шт



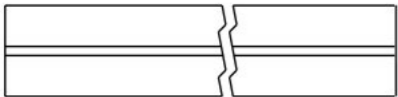
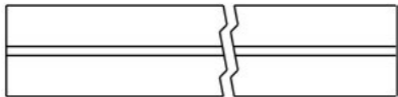

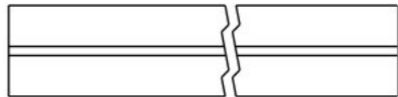



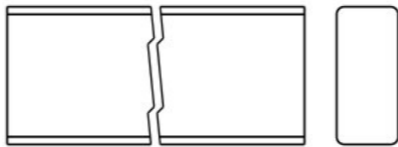
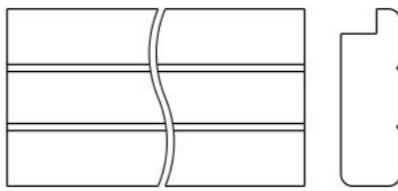
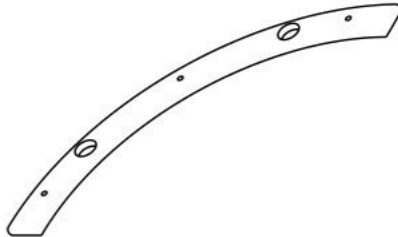
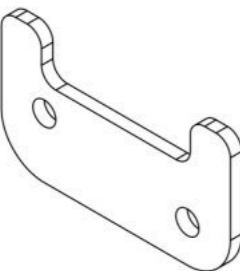
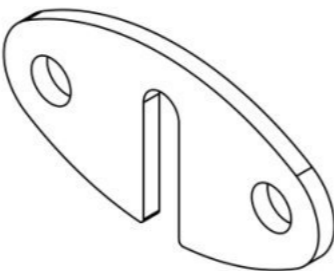
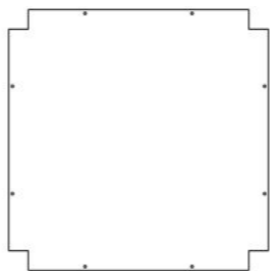
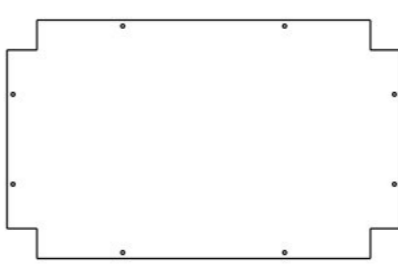
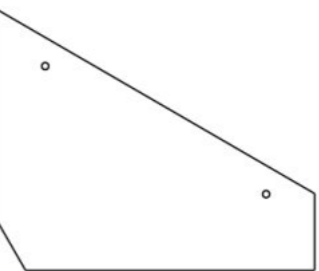
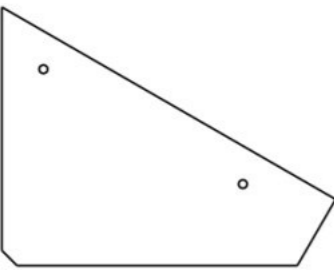
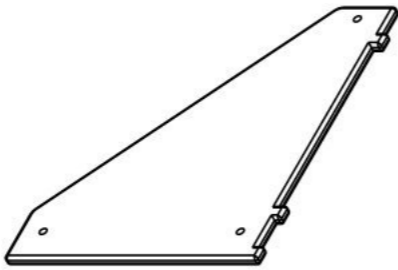
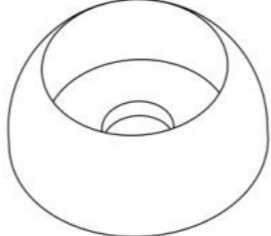
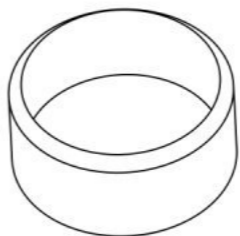

EL3101.0000.S002 — 1 шт






















EL3101.0000.S003 — 1 шт



EL3101.0000.S004 — 1 шт

 <p>EL3101.0000.S005 — 1 шт</p>	 <p>EL3101.0000.S006 — 1 шт</p>	 <p>EL3101.0000.S007 — 1 шт</p>	 <p>EL3101.0000.S008 — 1 шт</p>	 <p>EL3101.0000.S009 — 1 шт</p>
 <p>0000.0000.B436 — 17 шт</p>	 <p>0000.0000.B461 — 2 шт</p>	 <p>0000.0000.B440 — 3 шт</p>	 <p>0000.0000.B264 — 1 шт</p>	 <p>0000.0000.4243 — 8 шт</p>
 <p>0000.0000.0291 — 58 шт</p>	 <p>0000.0000.0878 — 1 шт</p>	 <p>0000.0000.5312 — 5 шт</p>	 <p>0000.0000.5317 — 1 шт</p>	 <p>EL3101.0000.0001 — 2 шт</p>
 <p>EL3101.0000.0002 — 2 шт</p>	 <p>0000.0000.7176 — 2 шт</p>	 <p>STP.0004 (Колпачок защитно-декор., пластик., M10, Ø37 мм) — 3 шт</p>	 <p>STP.0005 (Заглушка колпачка защитно-декор., пластик., M10, Ø37 мм) — 3 шт</p>	 <p>BF10.030.D603 (Болт меб., с квадр. подголовником, M10×30, DIN 603) — 4 шт</p>

 <p>BF10.040.D603 (Болт меб., с квадр. подголовником, M10×40, DIN 603) — 10 шт</p>	 <p>BF10.070.D603 (Болт меб., с квадр. подголовником, M10×70, DIN 603) — 12 шт</p>	 <p>BF10.130.D603 (Болт меб., с квадр. подголовником, M10×130, DIN 603) — 2 шт</p>	 <p>BO06.040.D7380 (Болт полусфер., с внутр. шестигр., M6×40, DIN 7380) — 12 шт</p>	 <p>BO08.030.D7380 (Болт полусфер., с внутр. шестигр., M8×30, DIN 7380) — 1 шт</p>
 <p>BO10.020.D7380 (Болт полусфер., с внутр. шестигр., M10×20, DIN 7380) — 59 шт</p>	 <p>ND06.D1587 (Гайка колпачковая, M6, DIN 1587) — 12 шт</p>	 <p>ND08.D1587 (Гайка колпачковая, M8, DIN 1587) — 1 шт</p>	 <p>ND10.D1587 (Гайка колпачковая, M10, DIN 1587) — 44 шт</p>	 <p>NF10.D6923 (Гайка с фланцем, M10, DIN 6923) — 3 шт</p>
 <p>SO05.040.D7505 (Винт самонар., полусфер., 5×40, DIN 7505) — 360 шт</p>	 <p>SO06.070 (Винт самонар., полусфер., с пресс-шайбой, TORX, 6×70) — 116 шт</p>	 <p>SO06.090 (Винт самонар., полусфер., с пресс-шайбой, TORX, 6×90) — 160 шт</p>	 <p>SO08.080 (Винт самонар., полусфер., с пресс-шайбой, TORX, 8×80) — 40 шт</p>	 <p>SO08.120 (Винт самонар., полусфер., с пресс-шайбой, TORX, 8×120) — 12 шт</p>
 <p>SS05.050.D7982 (Винт самонар., потай., 5×50, DIN 7982) — 48 шт</p>	 <p>WP06.D9021 (Шайба увеличенная, M6, DIN 9021) — 12 шт</p>	 <p>WP08.D125 (Шайба плоская, M8, DIN 125) — 1 шт</p>	 <p>WP10.D125 (Шайба плоская, M10, DIN 125) — 7 шт</p>	 <p>WP10.D9021 (Шайба увеличенная, M10, DIN 9021) — 40 шт</p>



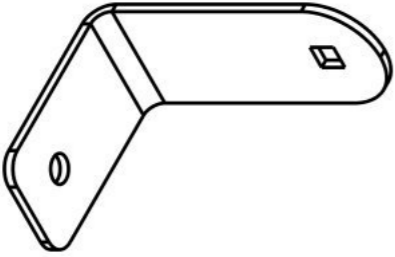
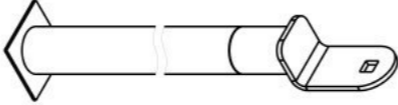
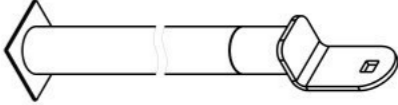
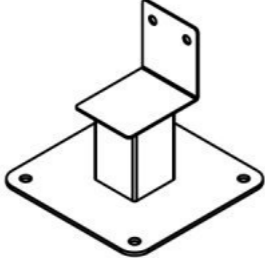
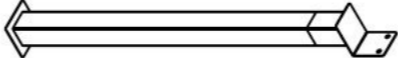
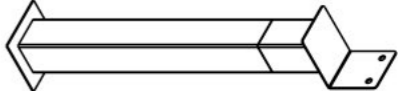
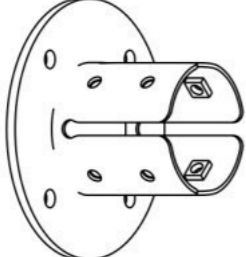
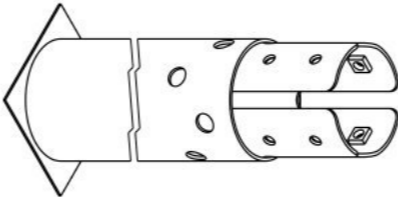
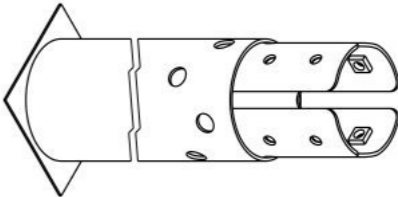
WS08.D127 (Шайба гроверная, M8,  
DIN 127) — 1 шт

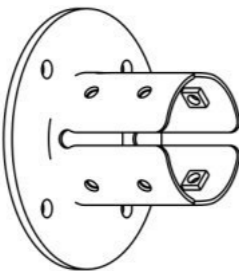
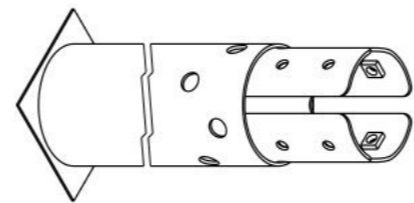
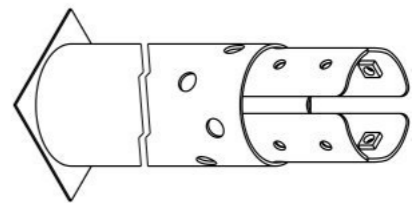


WS10.D127 (Шайба гроверная, M10,  
DIN 127) — 44 шт

Инструкция по сборке описывает порядок сборки оборудования для одного вида установки (варианта монтажа). В таблице 2 указано какая опора применяется на оборудовании в зависимости от варианта монтажа.

Таблица 2 — Таблица применяемости опор оборудования

Анкер. СУПП <sup>1</sup>	Бетон. НУПП <sup>2</sup>	Бетон. СУПП <sup>3</sup>
 <p data-bbox="498 646 706 680">0000.0000.0483</p>	 <p data-bbox="1412 646 1620 680">0000.0301.0000</p>	 <p data-bbox="2329 646 2537 680">0000.0300.0000</p>
 <p data-bbox="498 1096 706 1129">0000.0321.0000</p>	 <p data-bbox="1412 1096 1620 1129">0000.0322.0000</p>	 <p data-bbox="2329 1096 2537 1129">0000.0203.0000</p>
 <p data-bbox="498 1543 706 1577">0000.0471.0000</p>	 <p data-bbox="1412 1543 1620 1577">0000.0473.0000</p>	 <p data-bbox="2329 1543 2537 1577">0000.0472.0000</p>

Анкер. СУПП <sup>1</sup>	Бетон. НУПП <sup>2</sup>	Бетон. СУПП <sup>3</sup>
 <p data-bbox="498 478 706 510">0000.0474.0000</p>	 <p data-bbox="1412 478 1620 510">0000.0476.0000</p>	 <p data-bbox="2332 478 2540 510">0000.0475.0000</p>

<sup>1</sup> — Монтаж с использованием анкерных опор и синтетического ударопоглощающего покрытия площадки

<sup>2</sup> — Монтаж с использованием бетонизируемых опор и насыпного ударопоглощающего покрытия площадки

<sup>3</sup> — Монтаж с использованием бетонизируемых опор и синтетического ударопоглощающего покрытия площадки

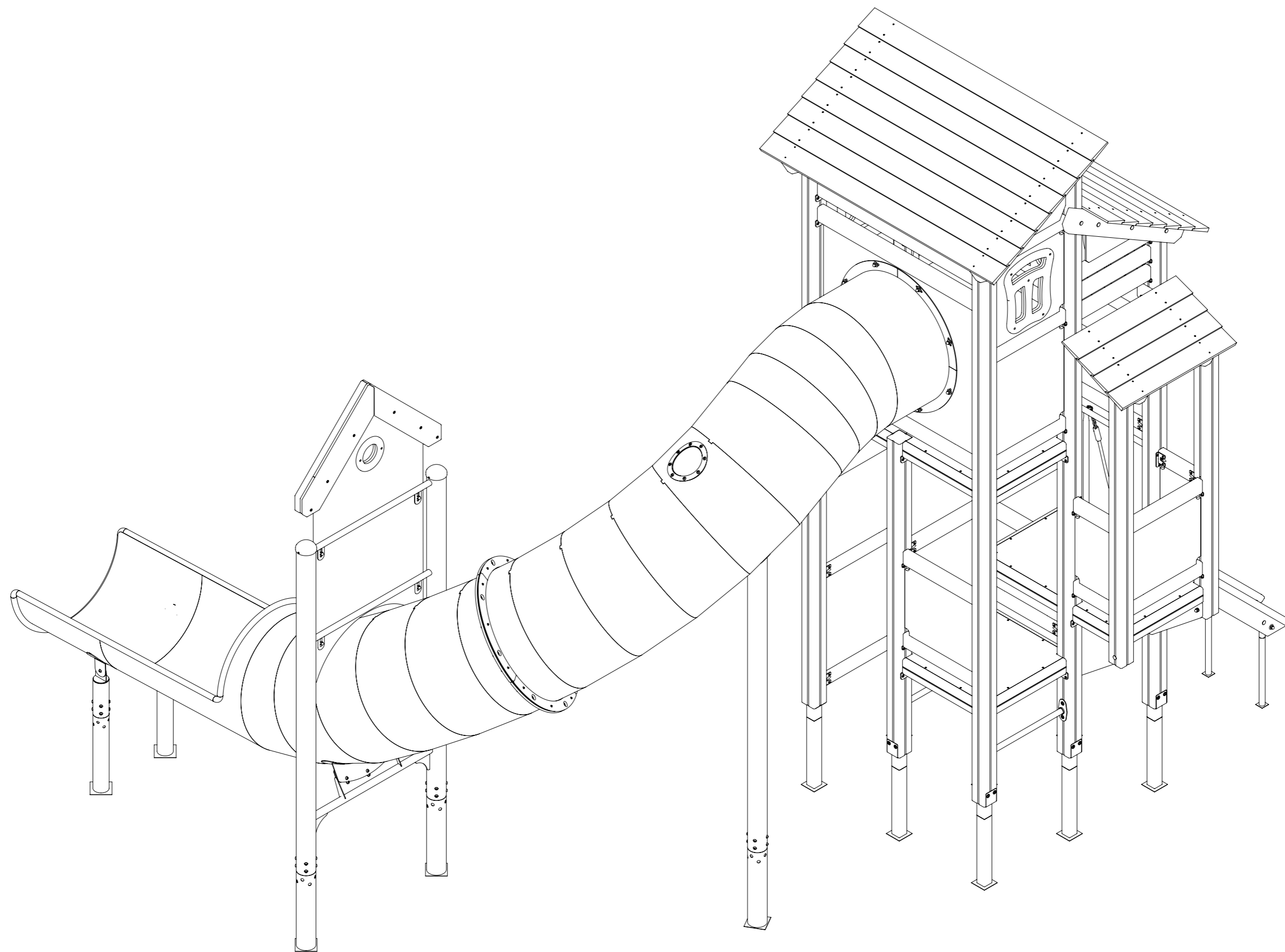


Рисунок 1

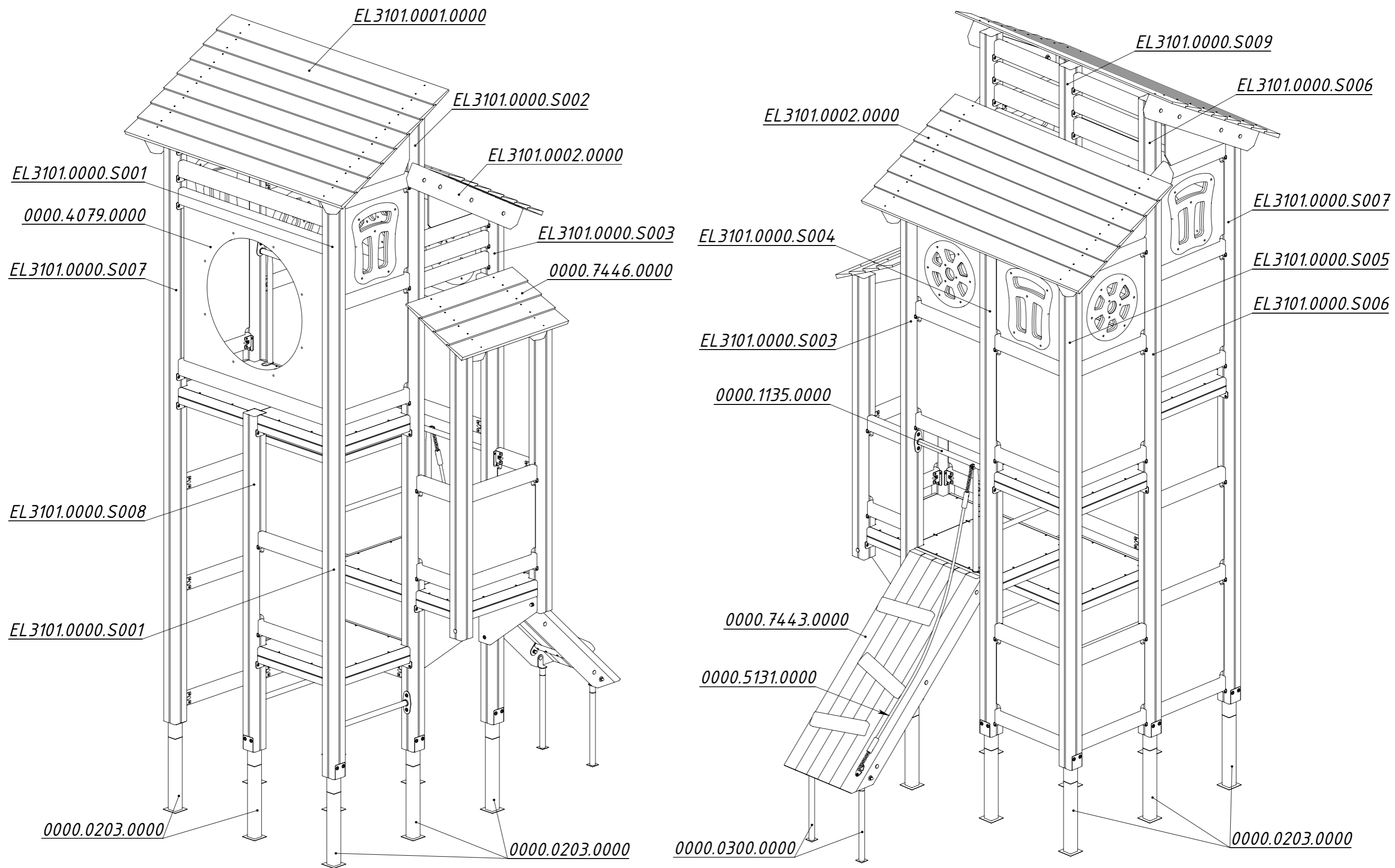
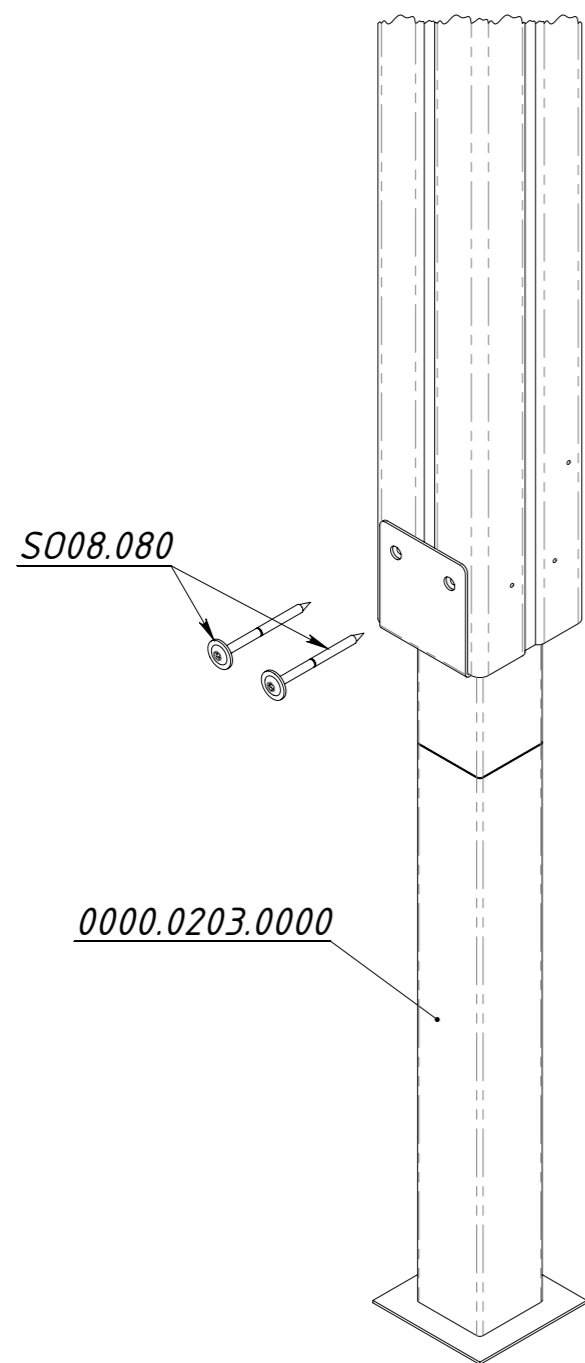
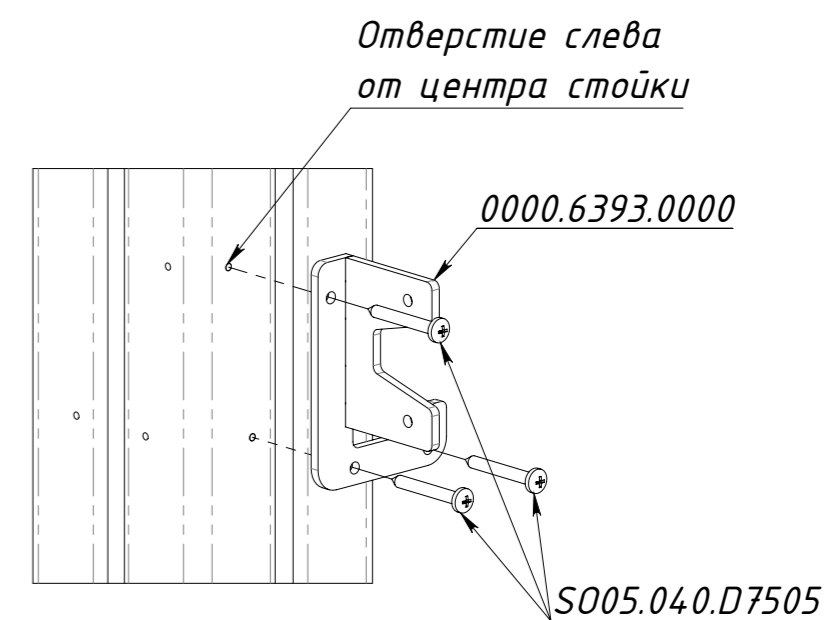
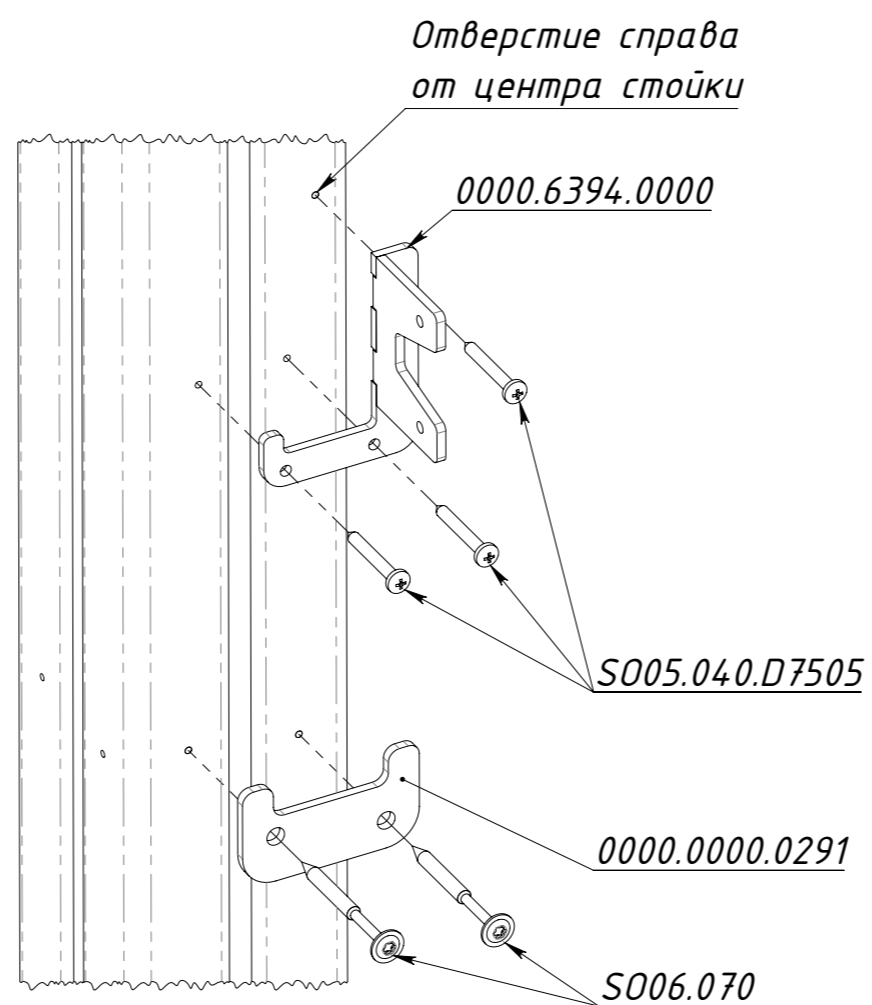


Рисунок 2

ШАГ 1. Установить вкопки на стойки.



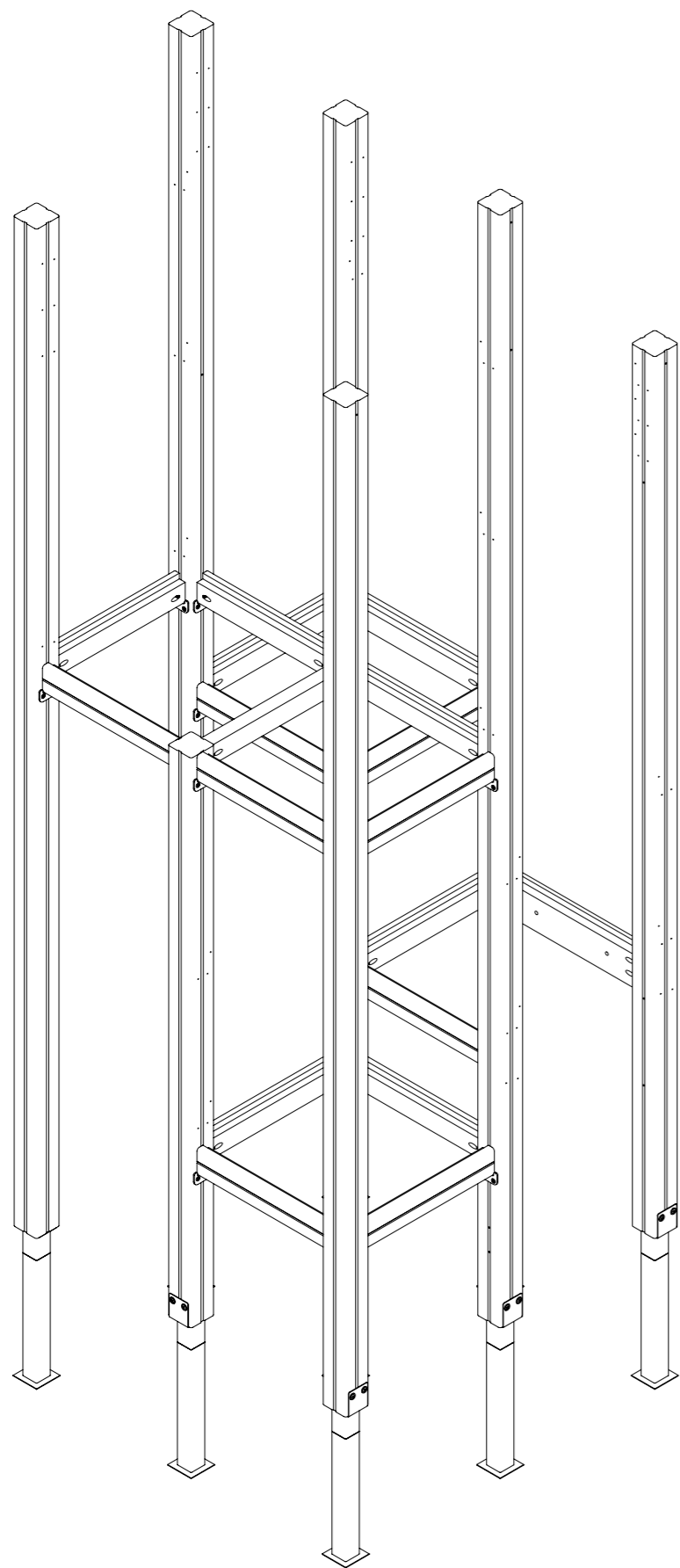
ШАГ 2. Установить модули 0000.6393.0000 и 0000.6394.0000 (3 отв.) и 0000.0000.0291 (2 отв. на разных уровнях) на все стойки.



ШАГ 3. Установить стойки согласно схеме скважин.

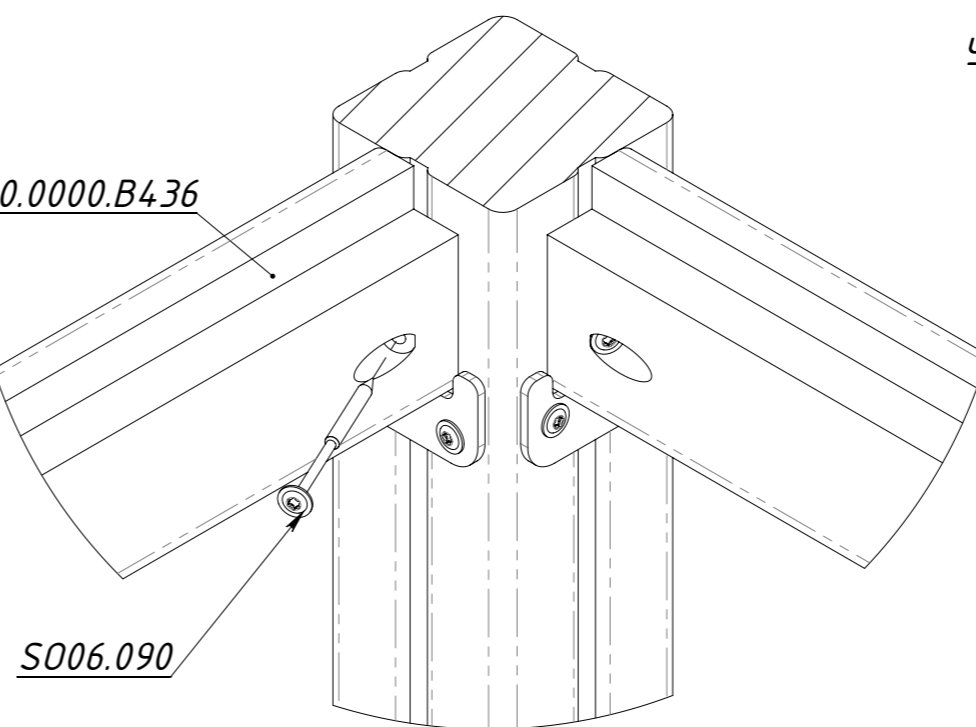
Рисунок 3

ШАГ 4. Установить балки полов.



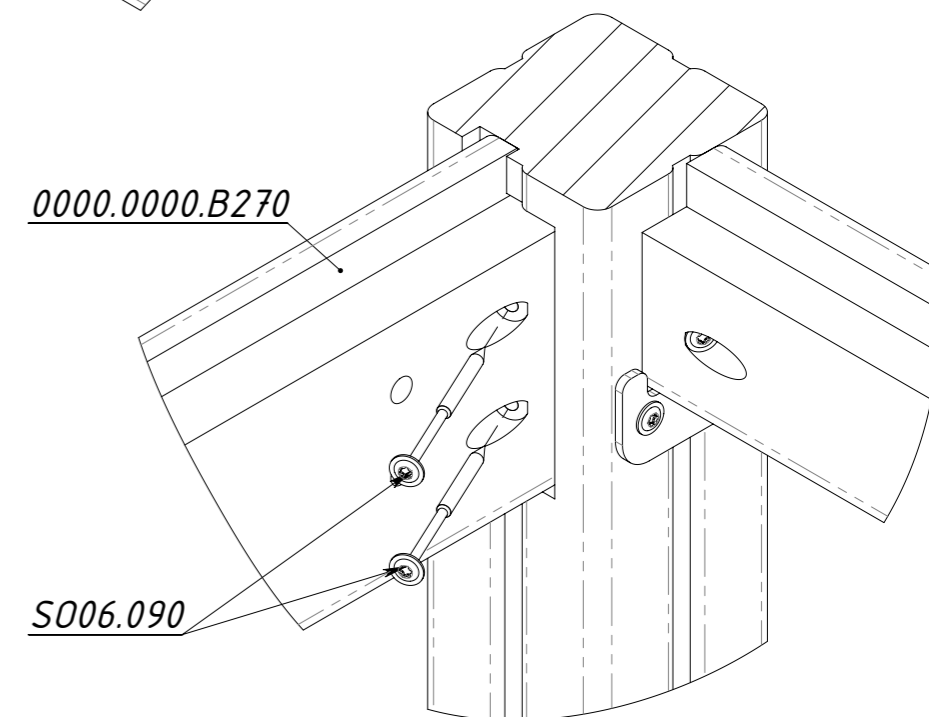
Узлы крепления балок

0000.0000.B436



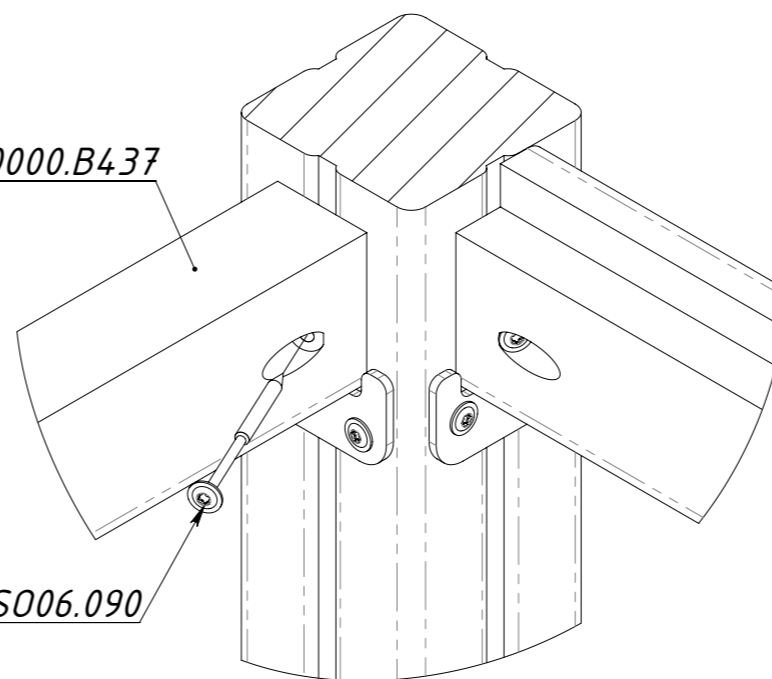
S006.090

0000.0000.B270



S006.090

0000.0000.B437



S006.090

Рисунок 4

Балки пола на отметке 750 мм.

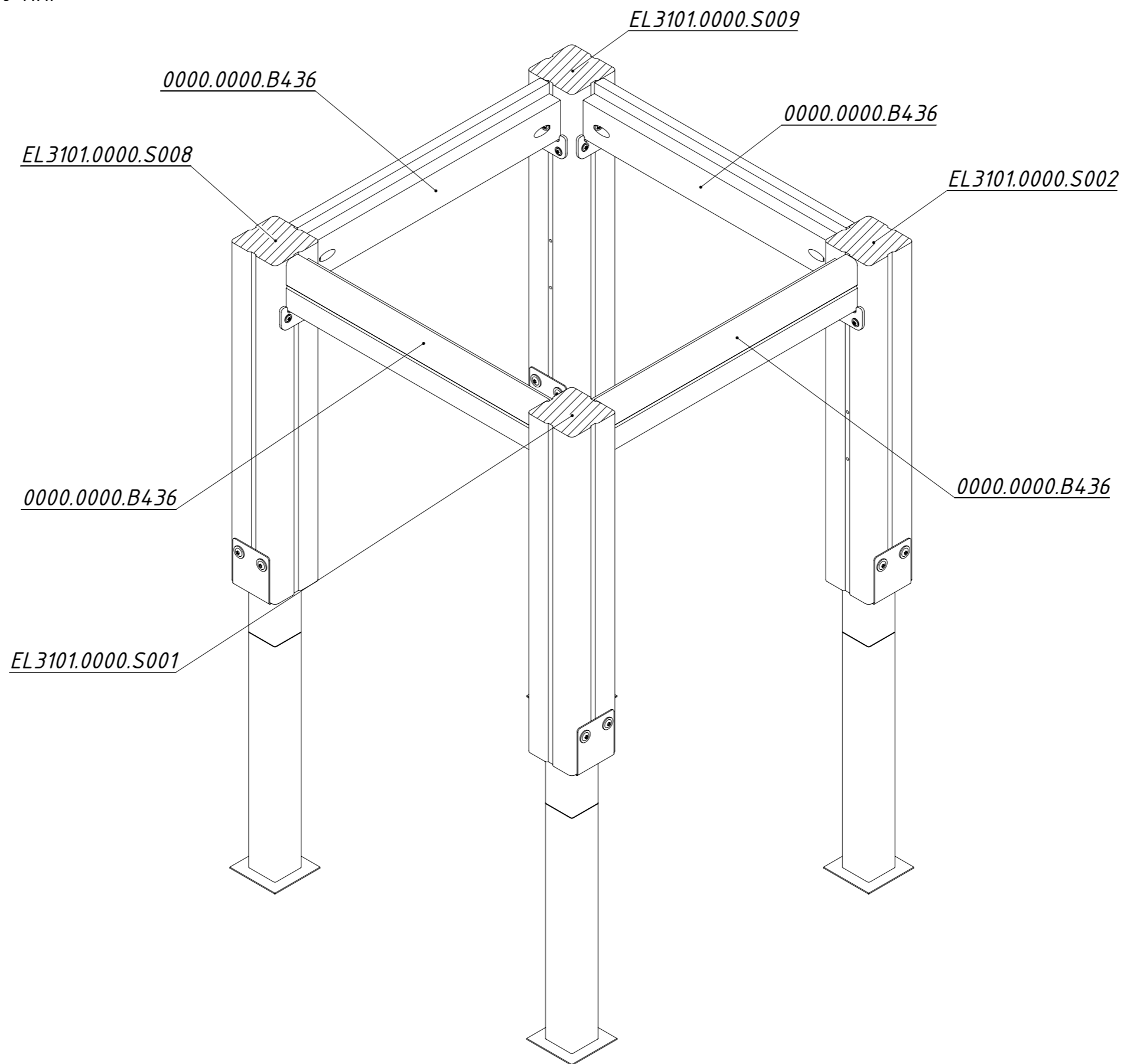


Рисунок 5

Балки пола на отметке 1100 мм.

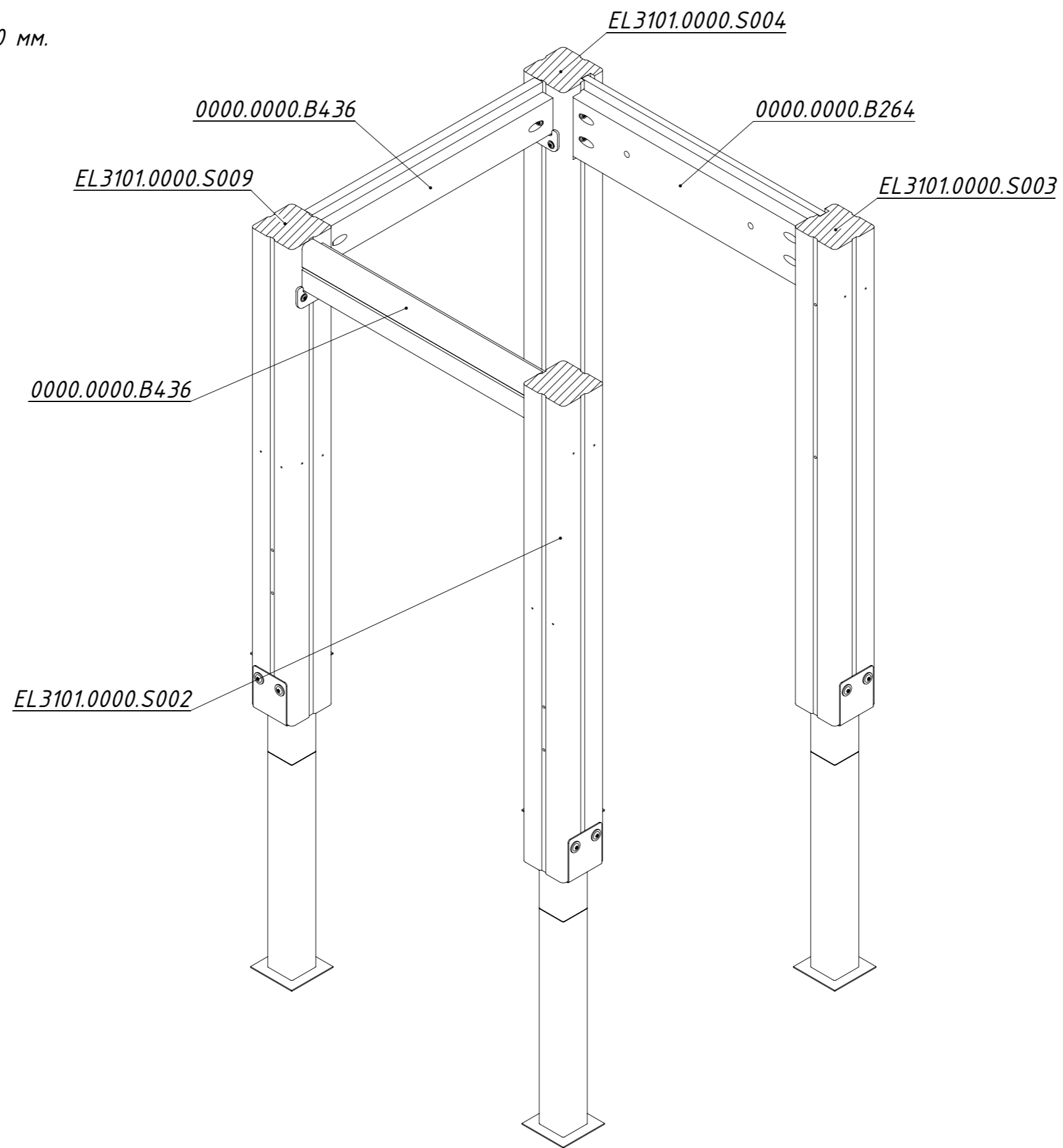


Рисунок 6

Балки пола на отметке 1800 мм.

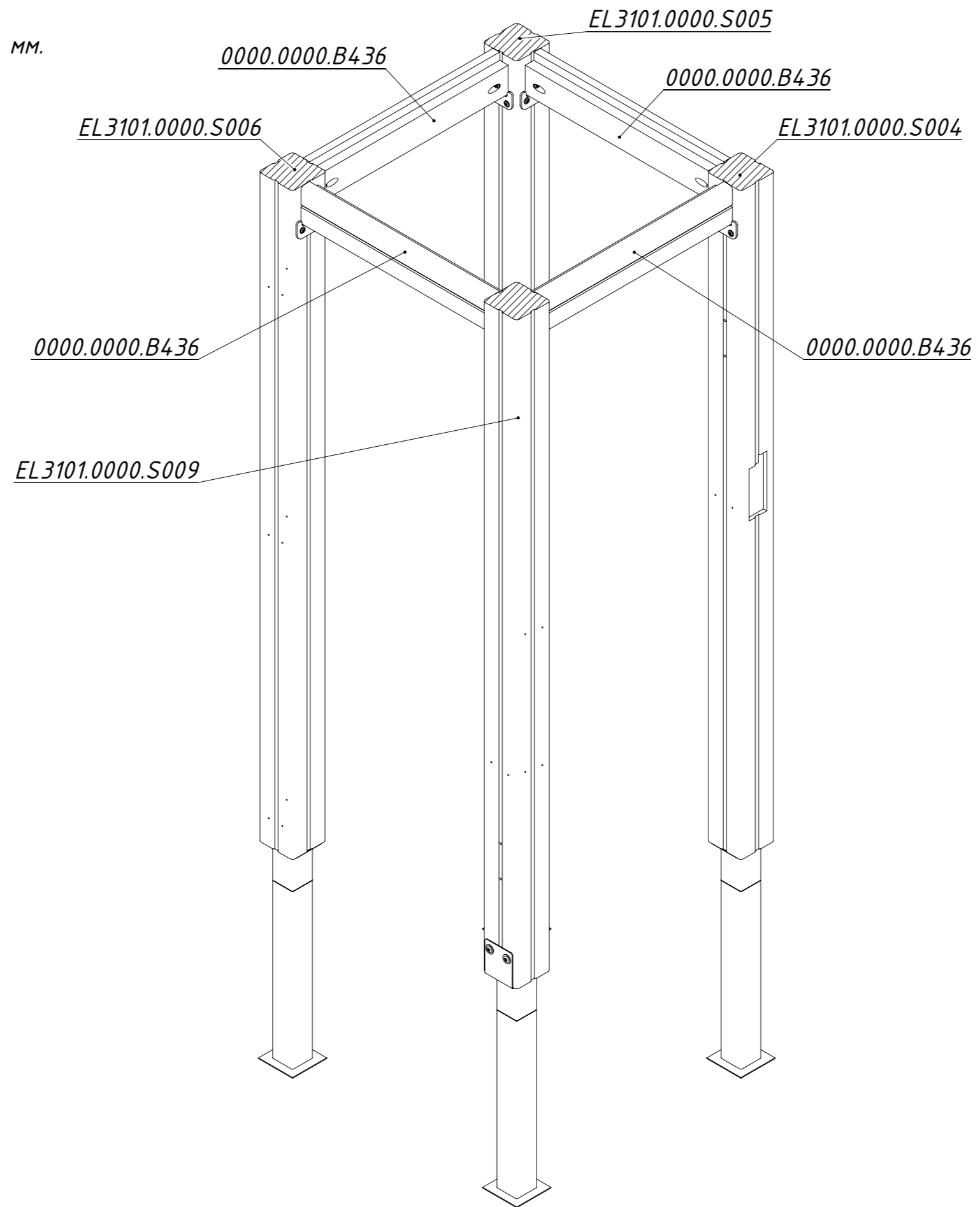


Рисунок 7

Балки пола на отметке 2200 мм.

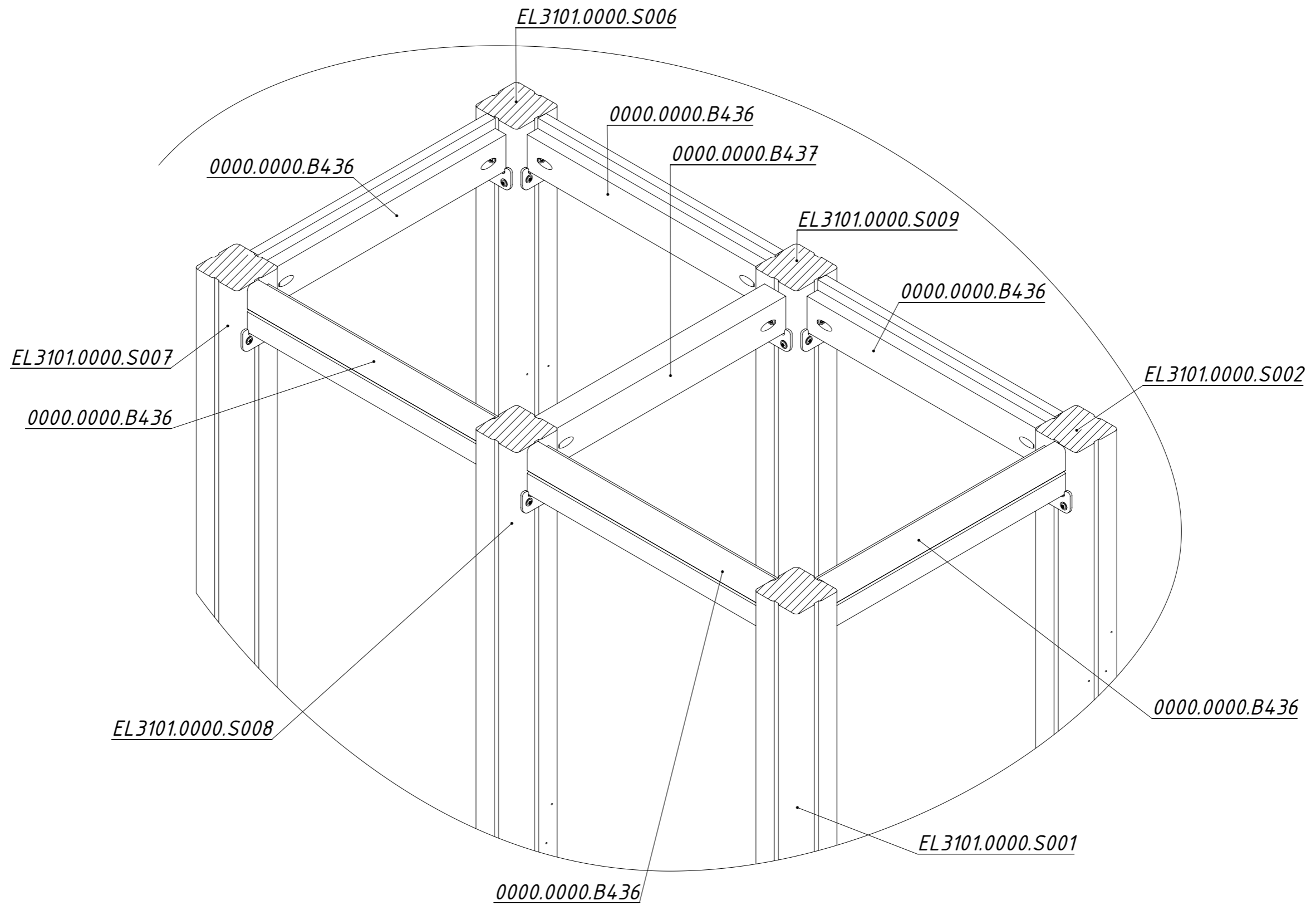


Рисунок 8

ШАГ 5. Установить фанеру площадок (кроме площадки балкончика)

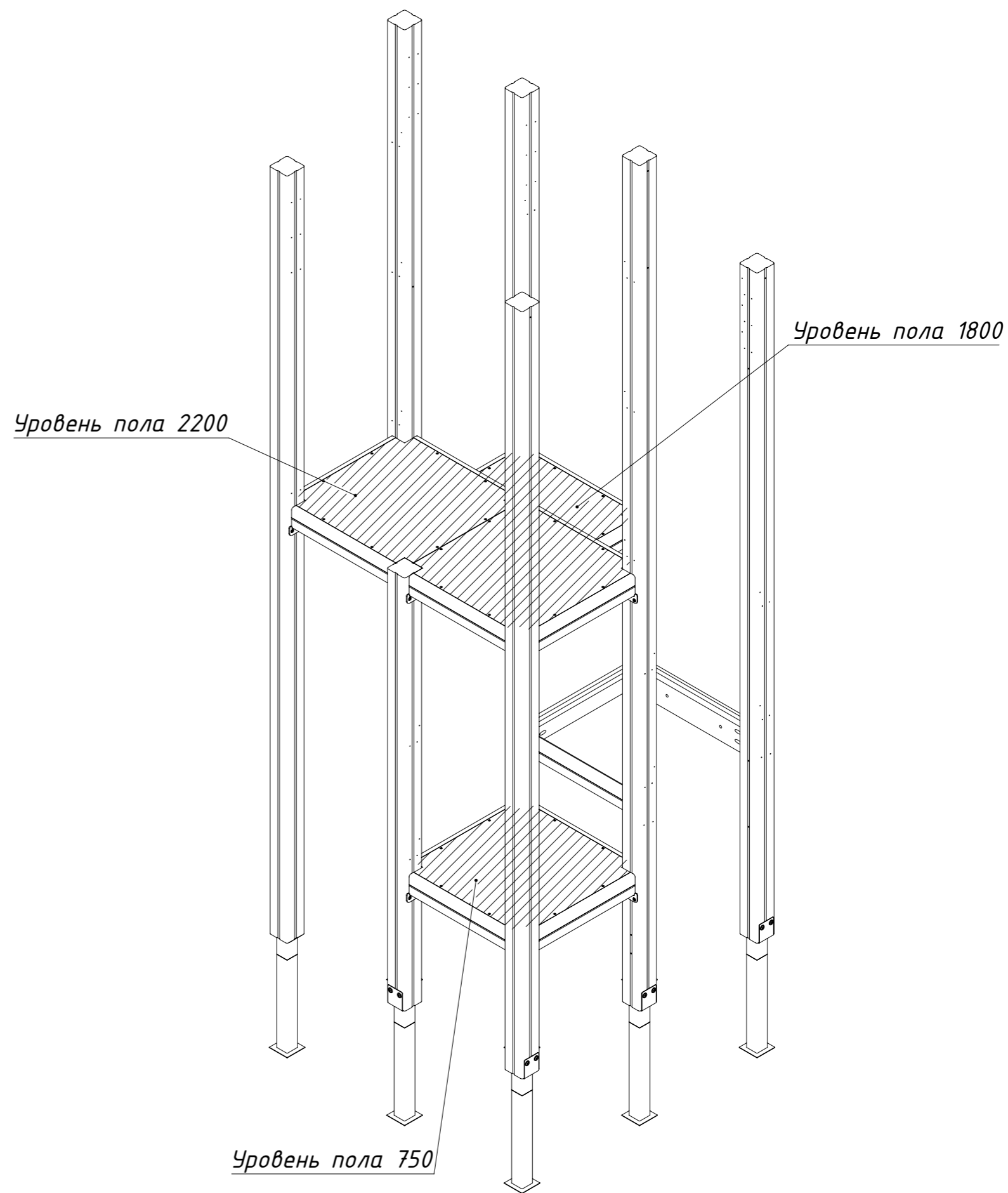
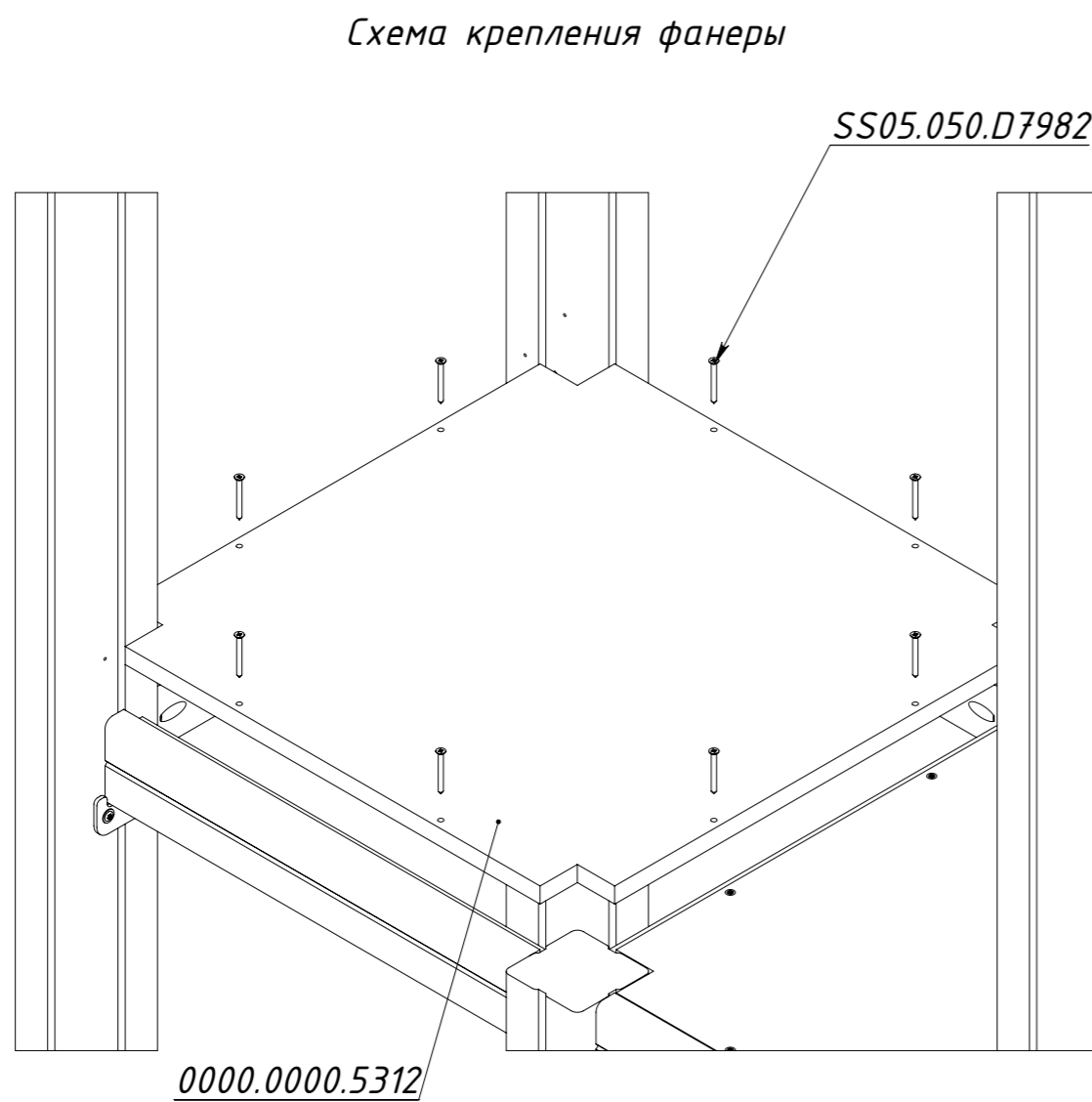


Рисунок 9

Схема установки балкончиков

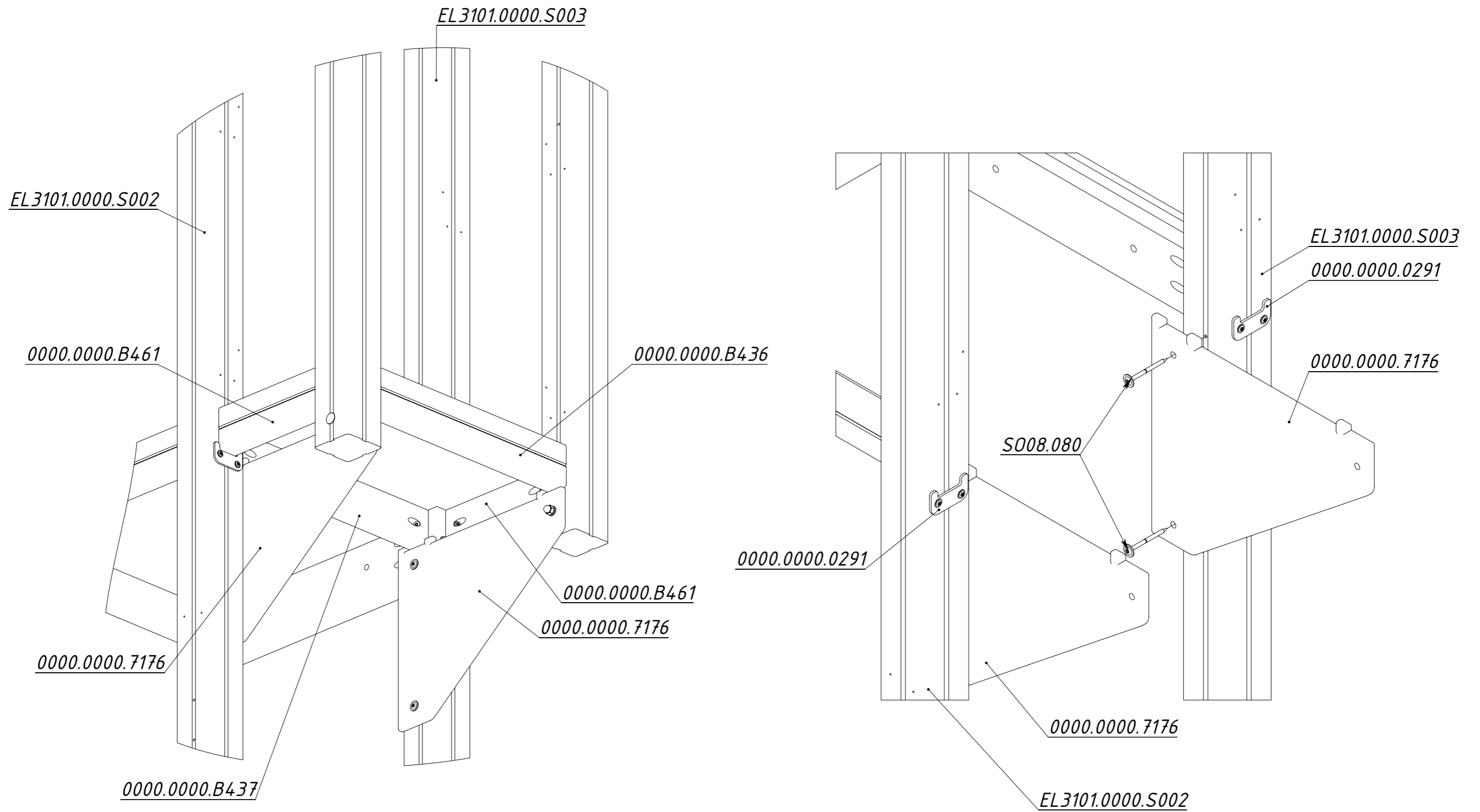


Рисунок 10

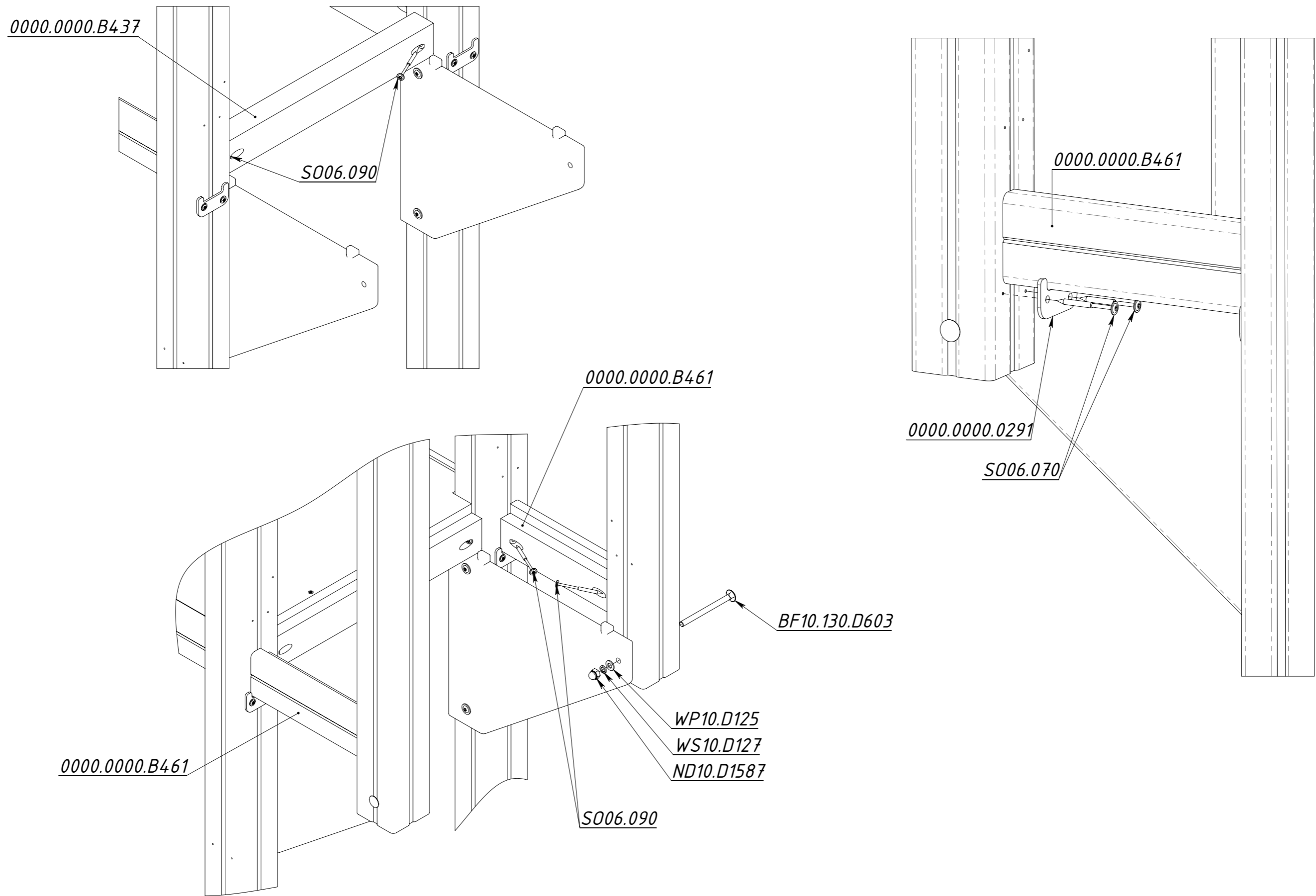
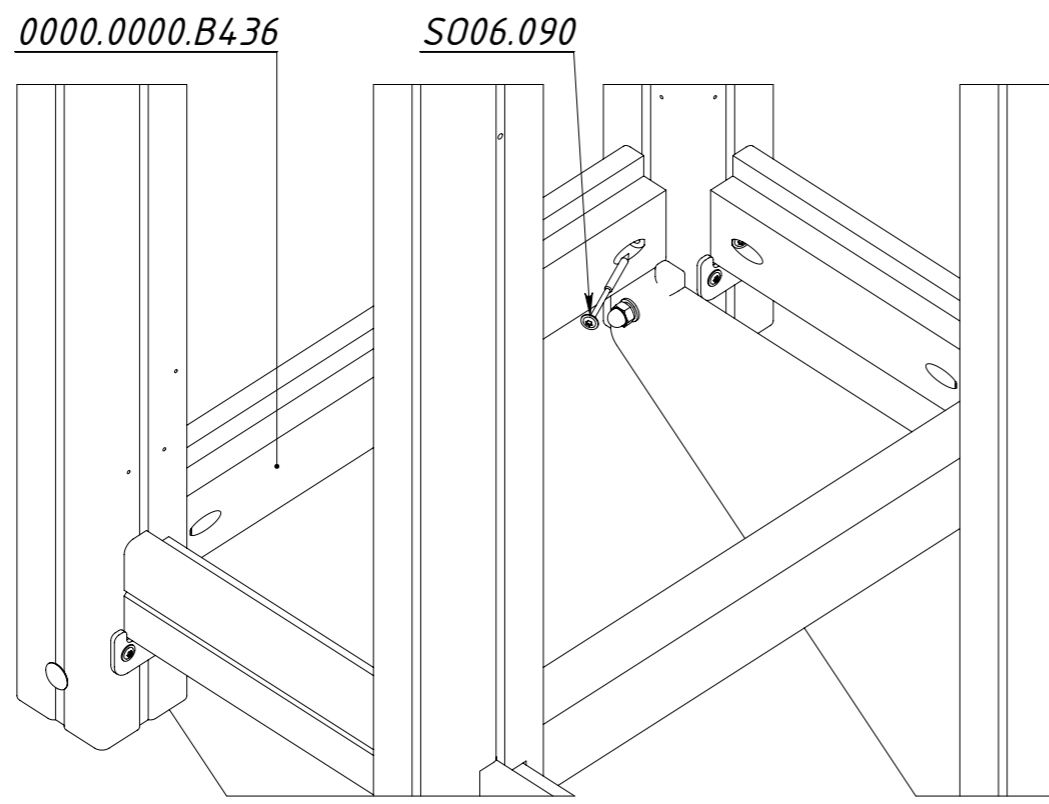


Рисунок 11



Установка крыши балкончика

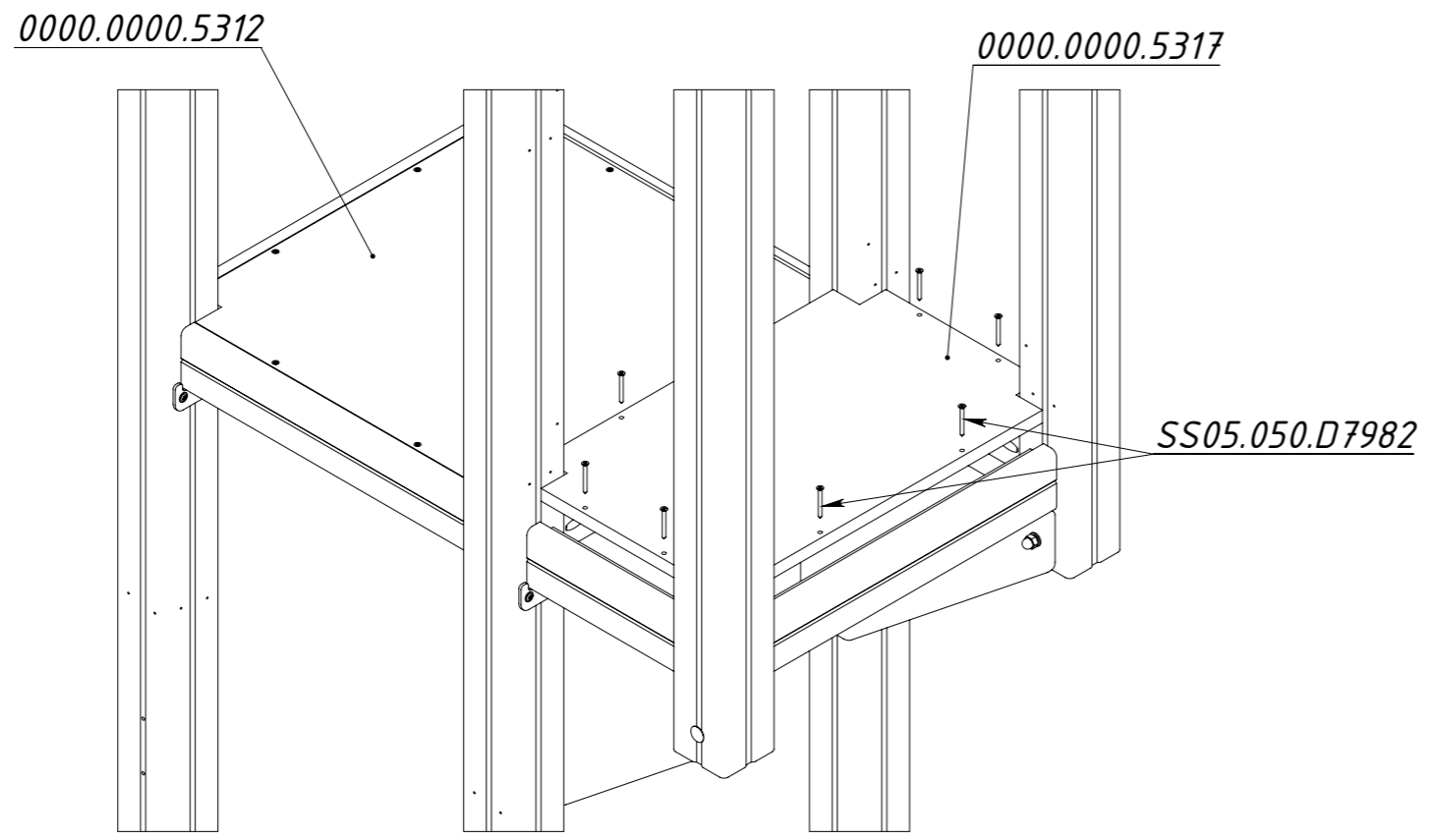
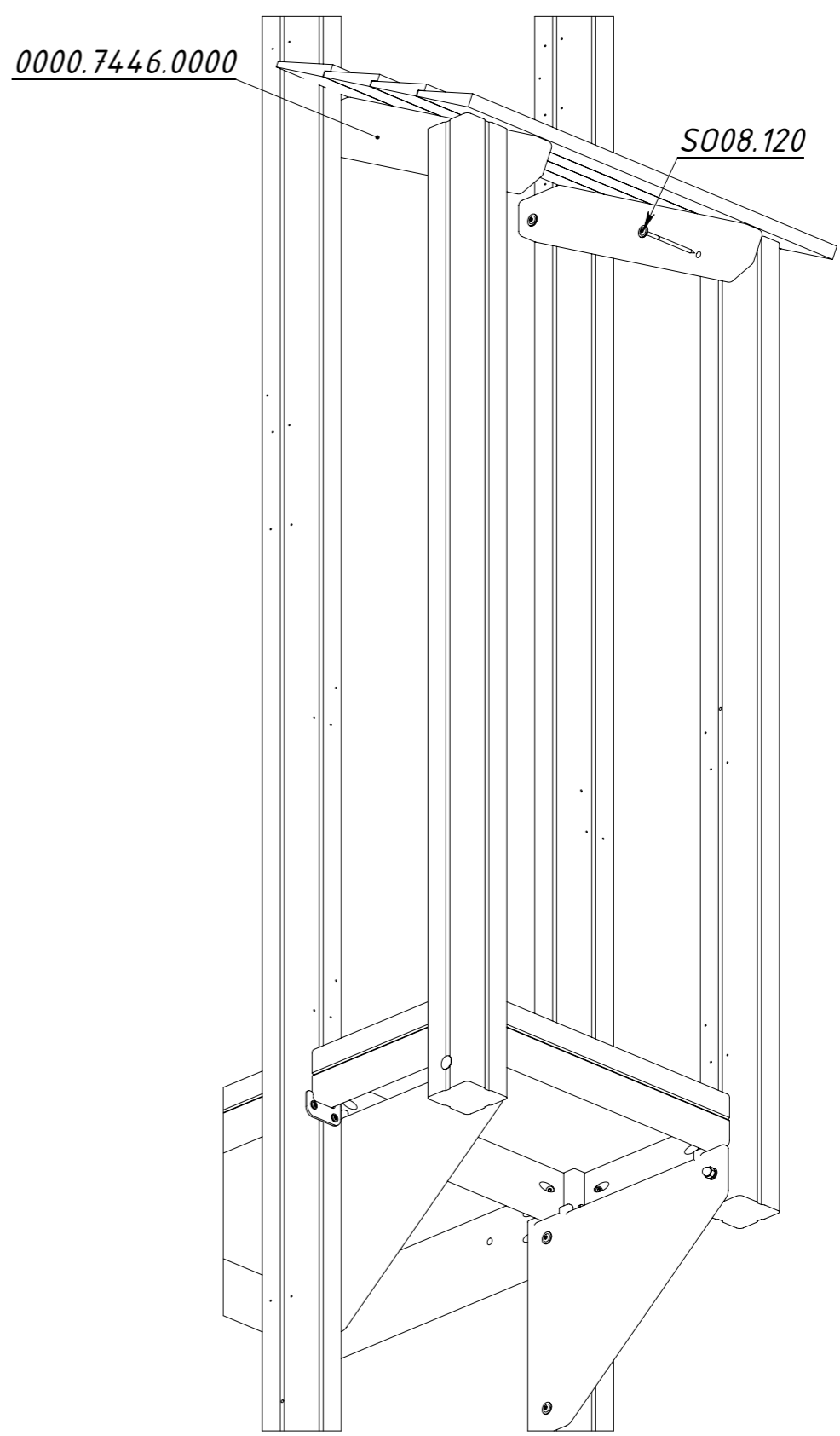


Рисунок 12

ШАГ 6. Установить ограждения, балки и стяжки

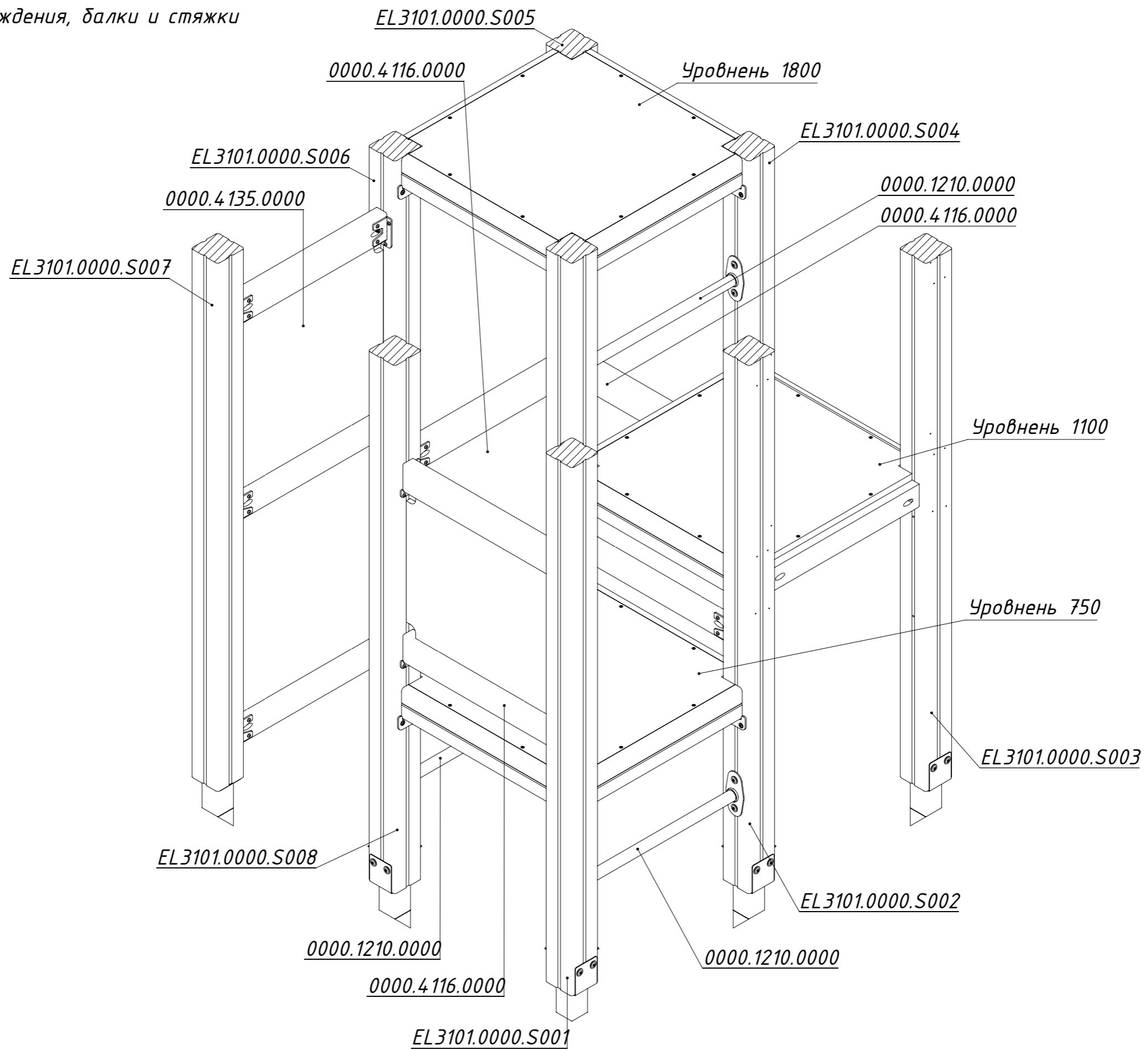


Рисунок 13

Схема крепления ограждений и балок на кронштейны

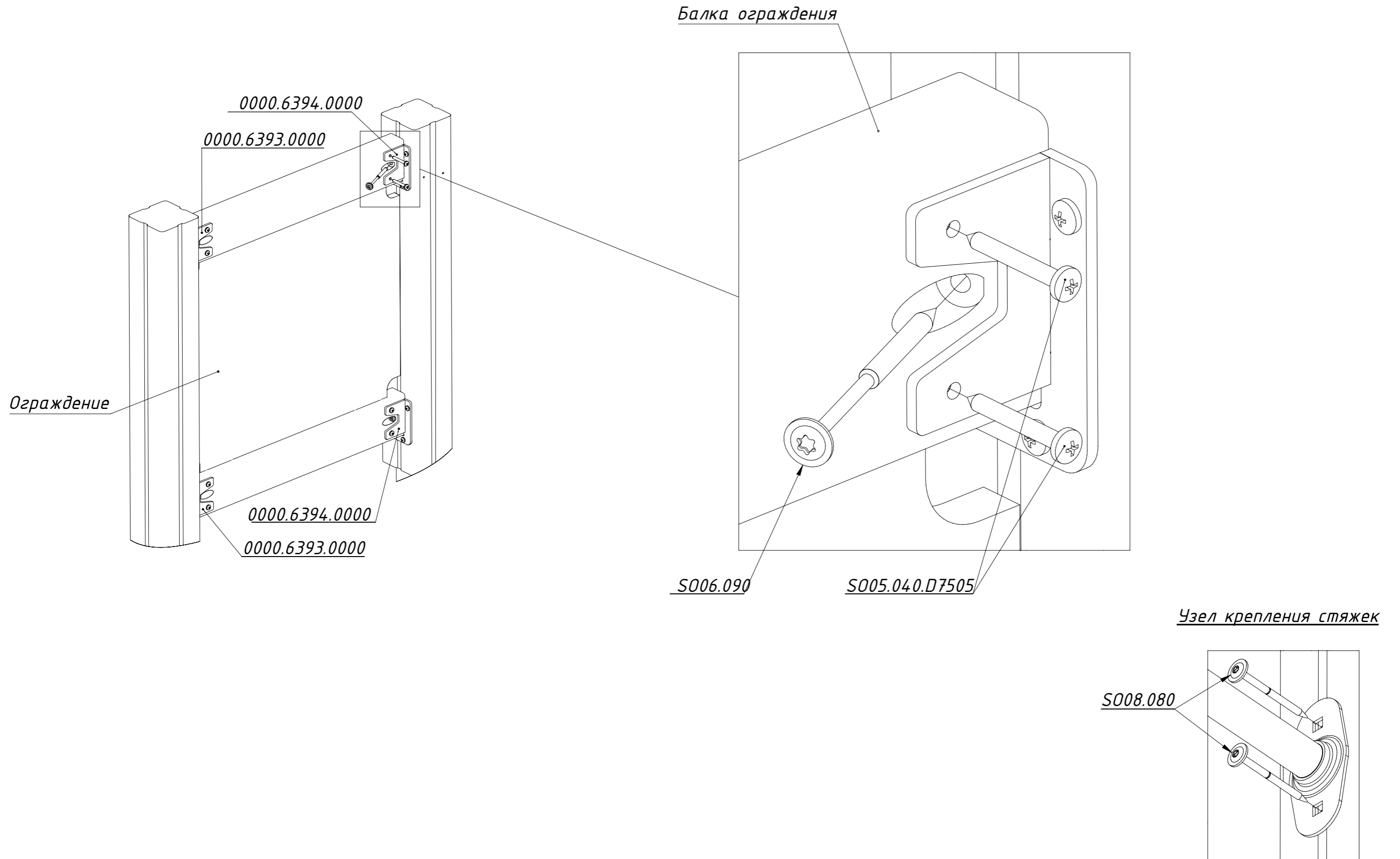


Рисунок 14

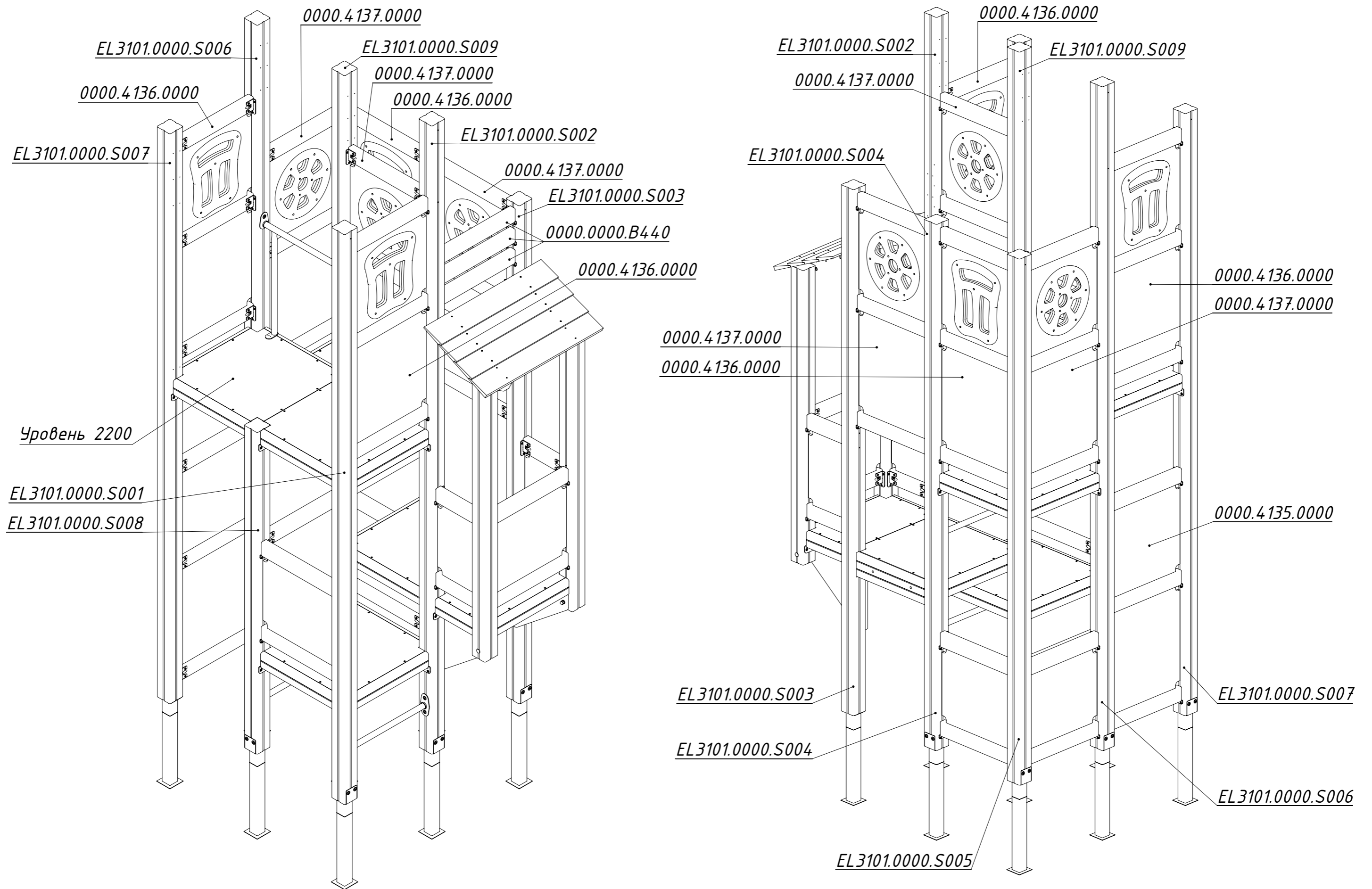


Рисунок 15

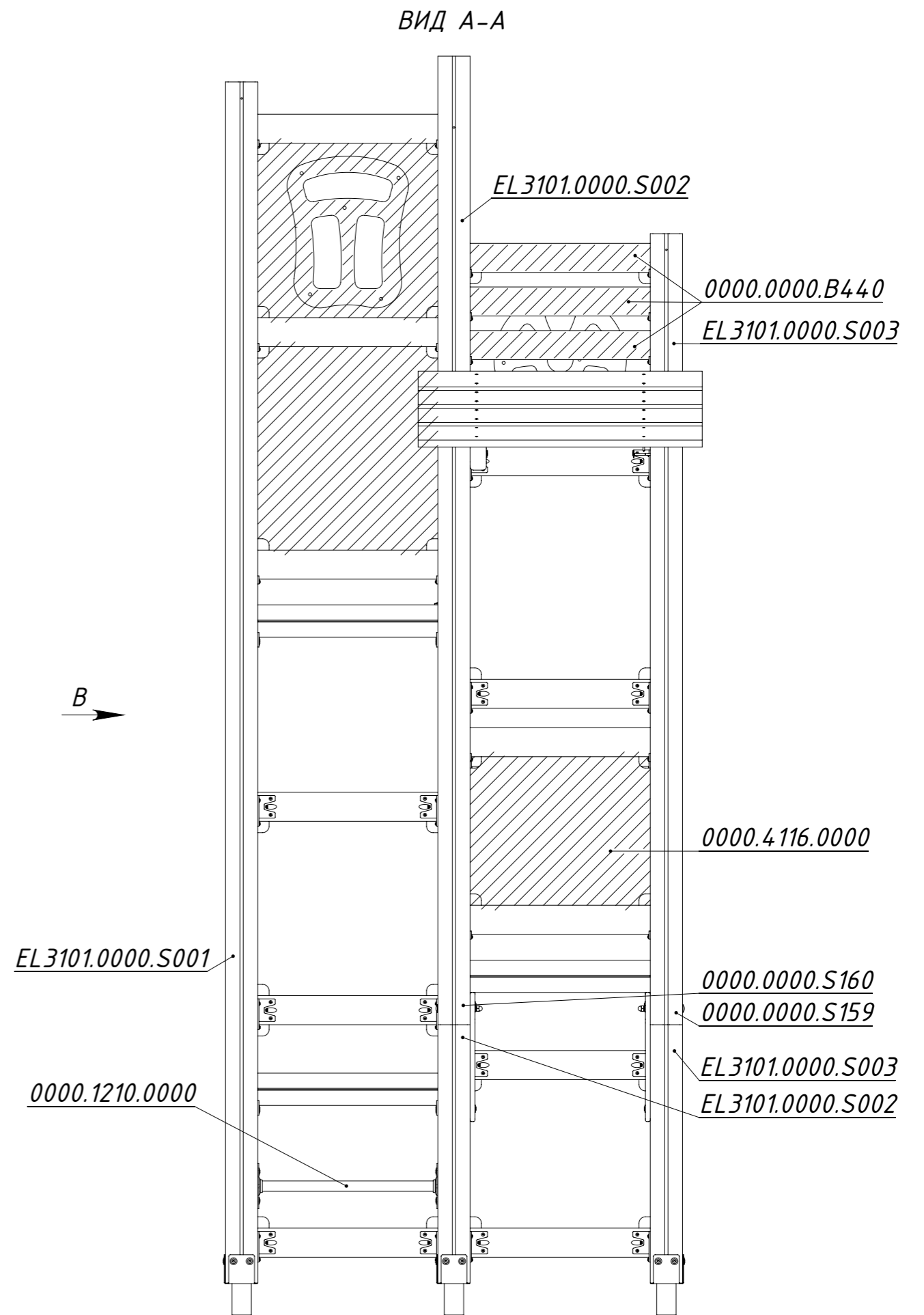
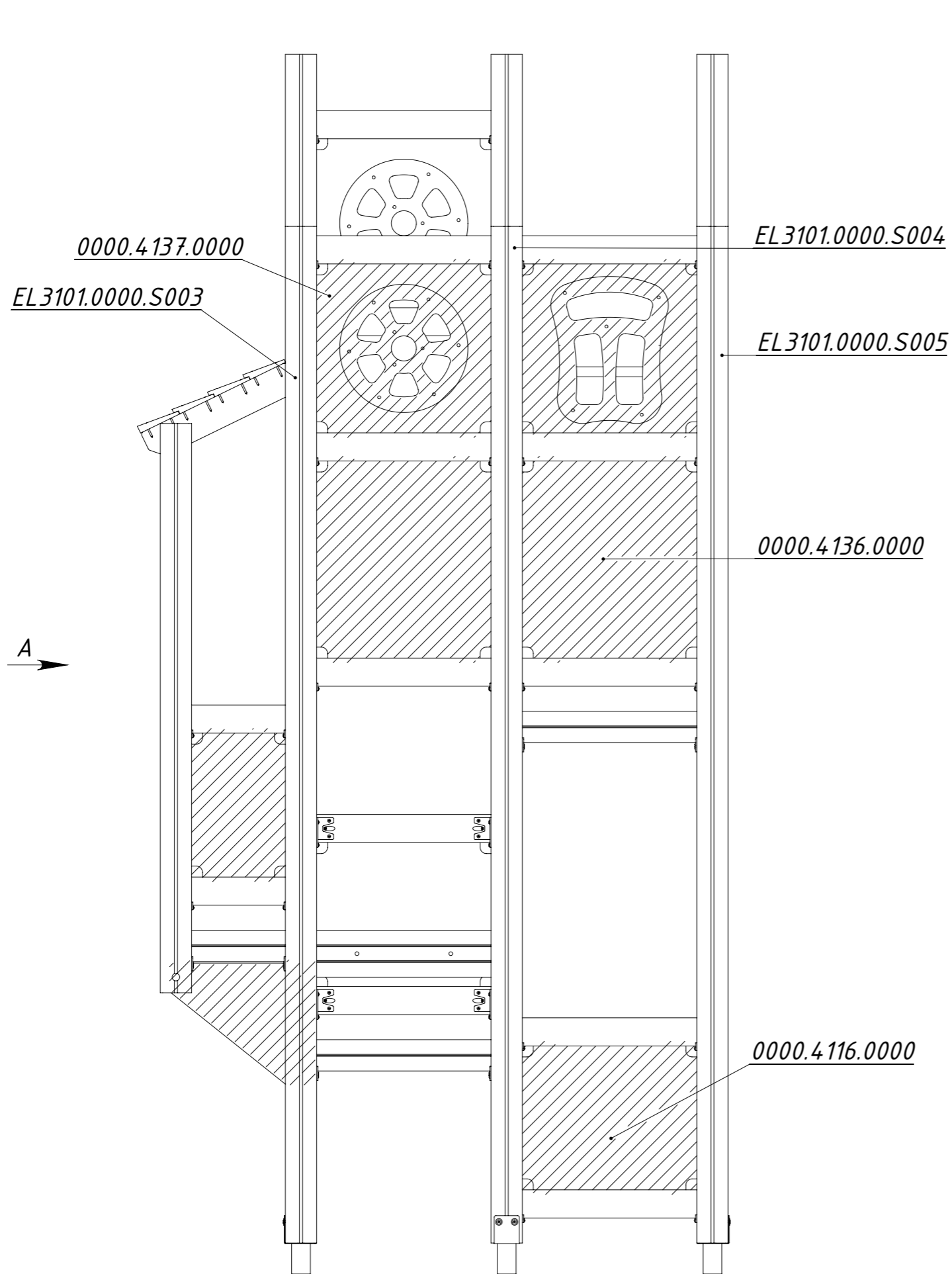


Рисунок 16

ВИД В-В

ВИД С-С

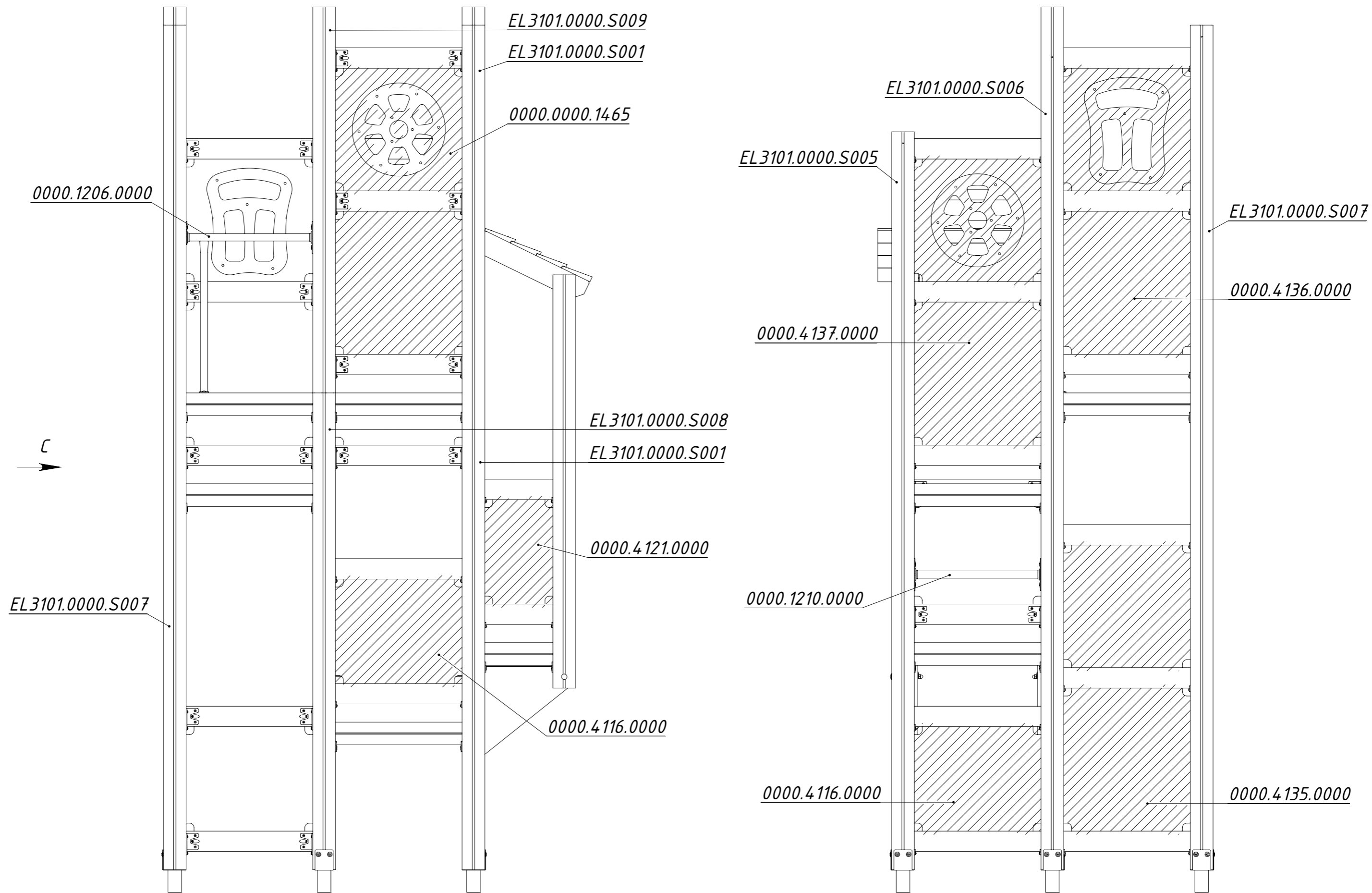


Рисунок 17

Схема крепления 0000.1206.0000

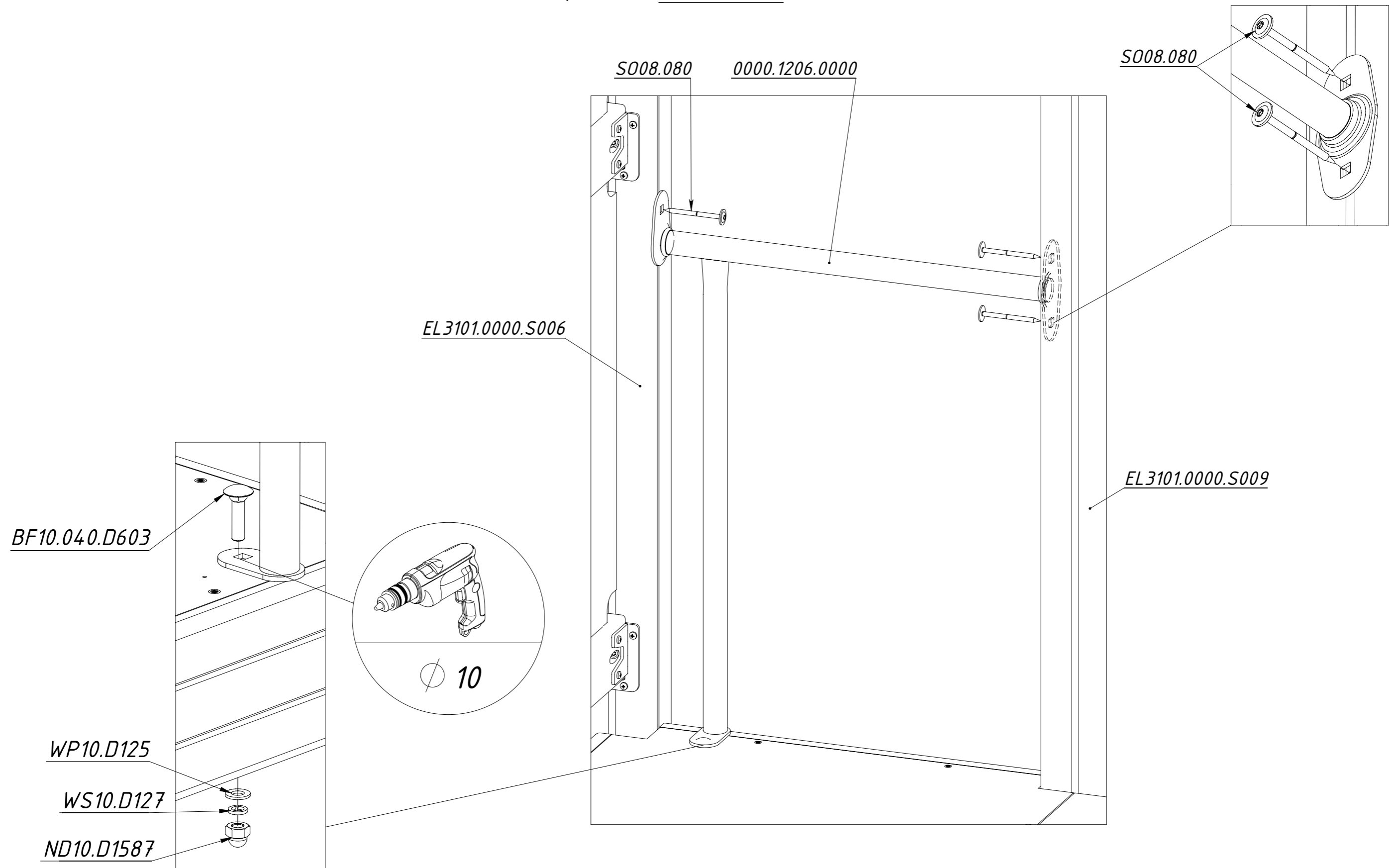


Рисунок 18

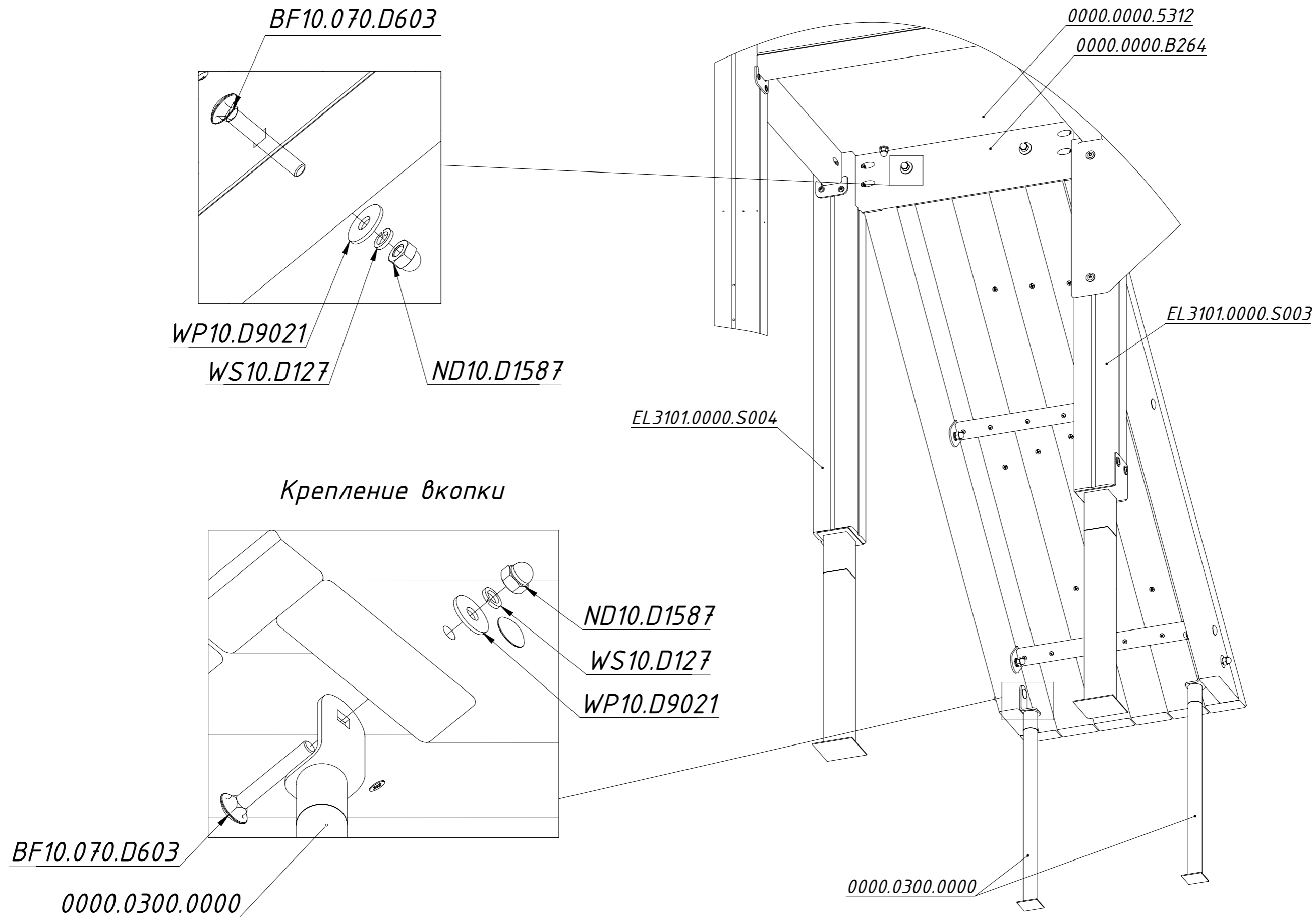


Рисунок 19

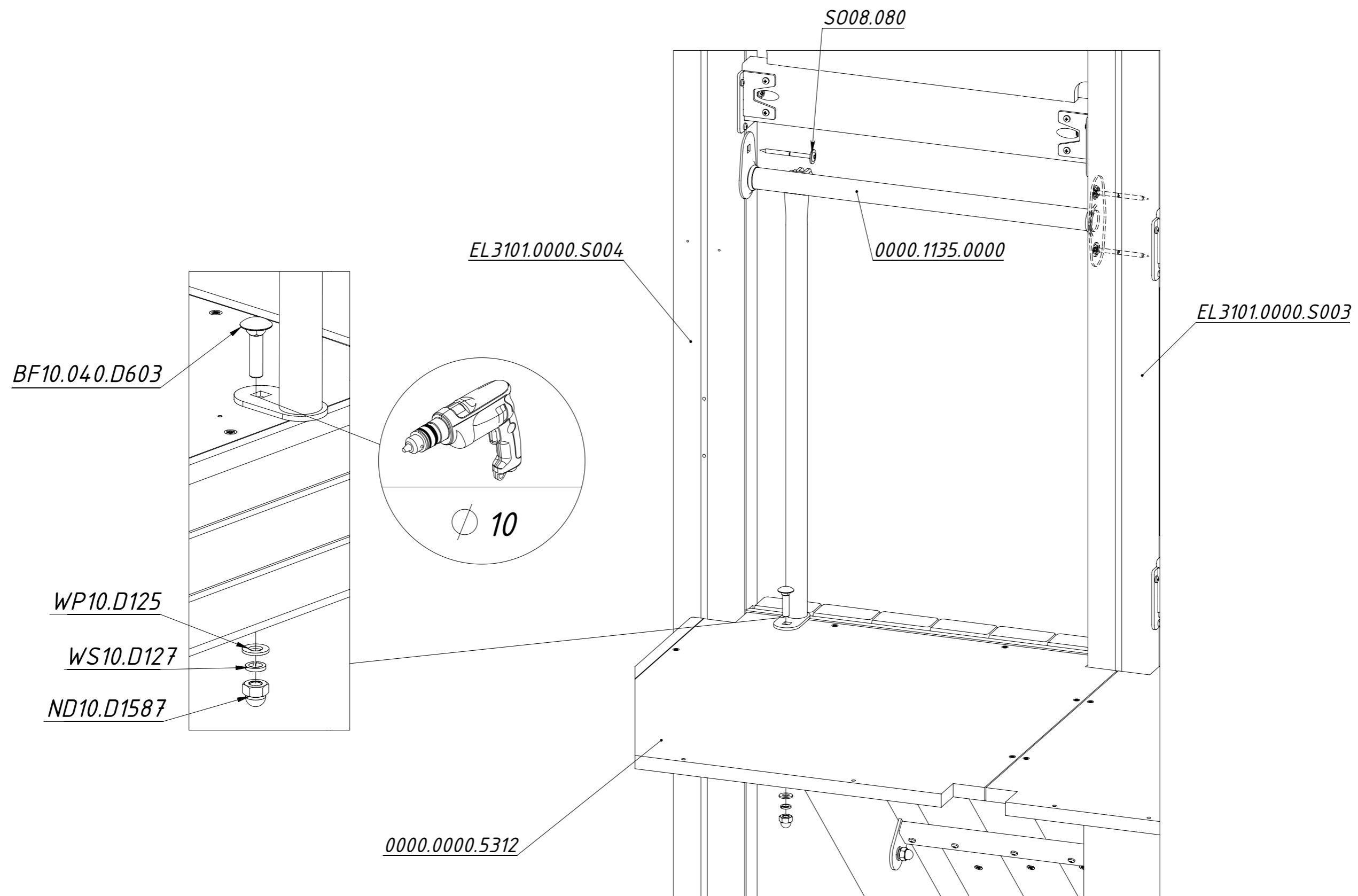


Рисунок 20

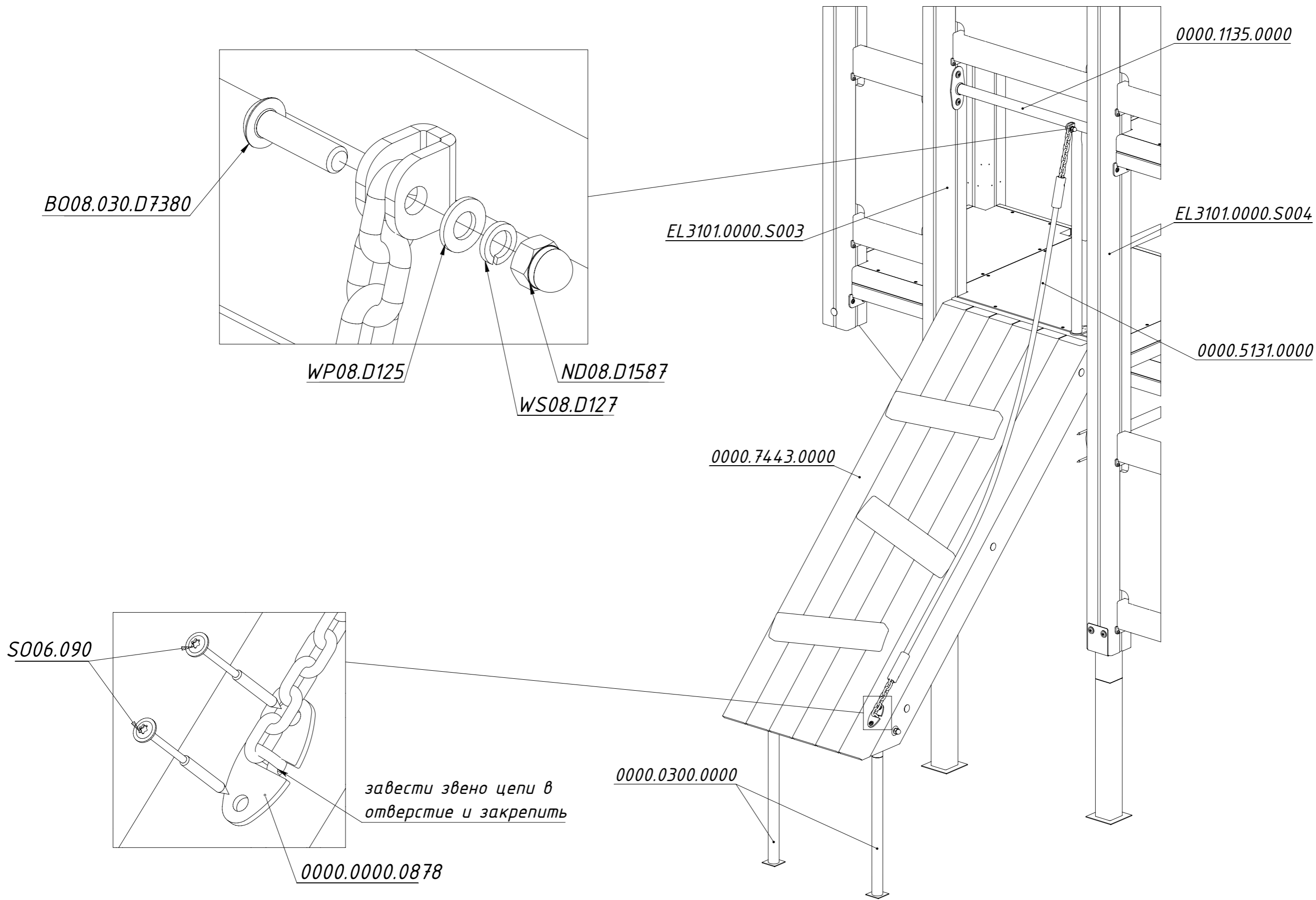


Рисунок 21

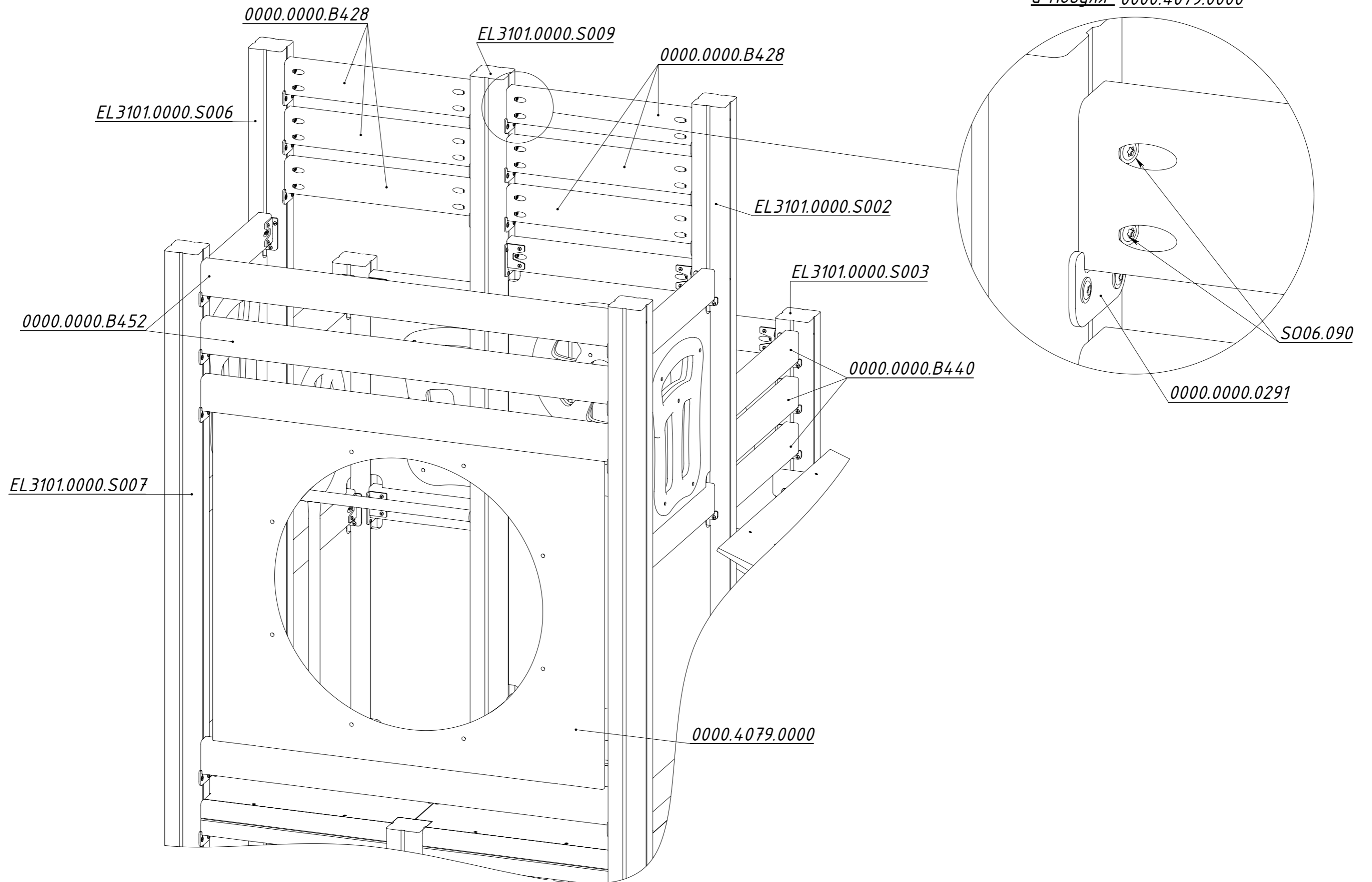


Рисунок 22

ШАГ 7. Установка крыши

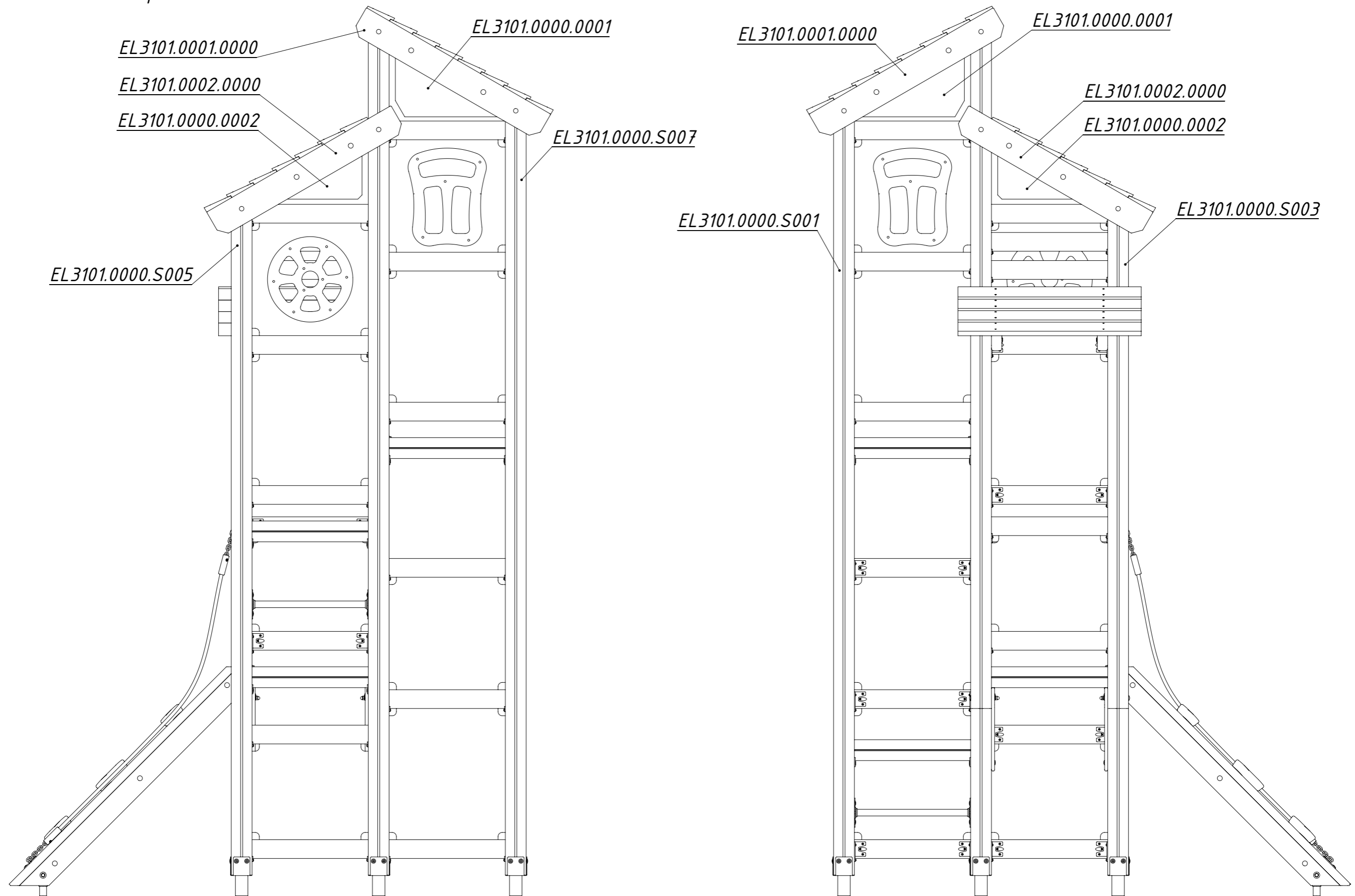


Рисунок 23

Узел крепления фанеры к крыше

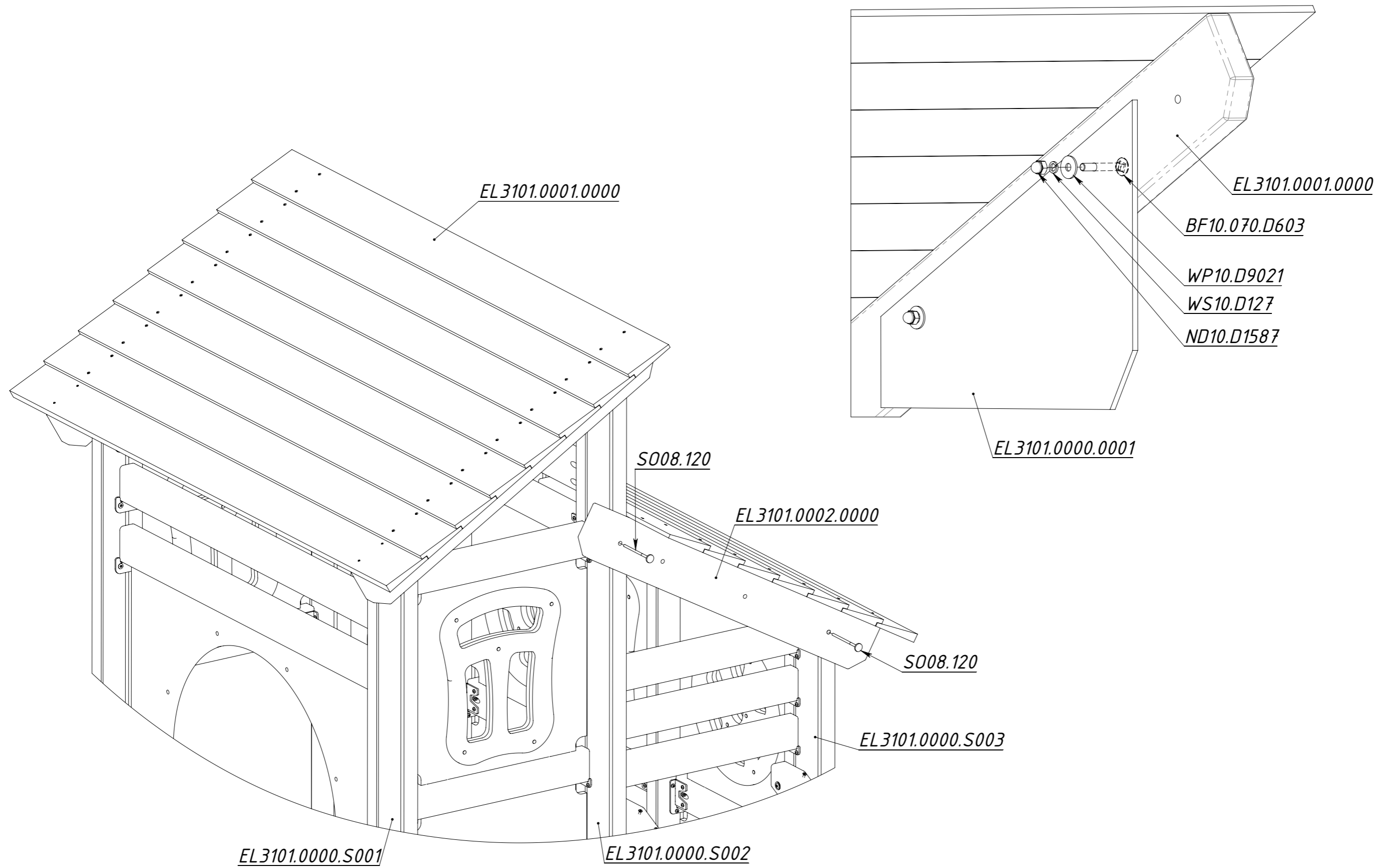


Рисунок 24

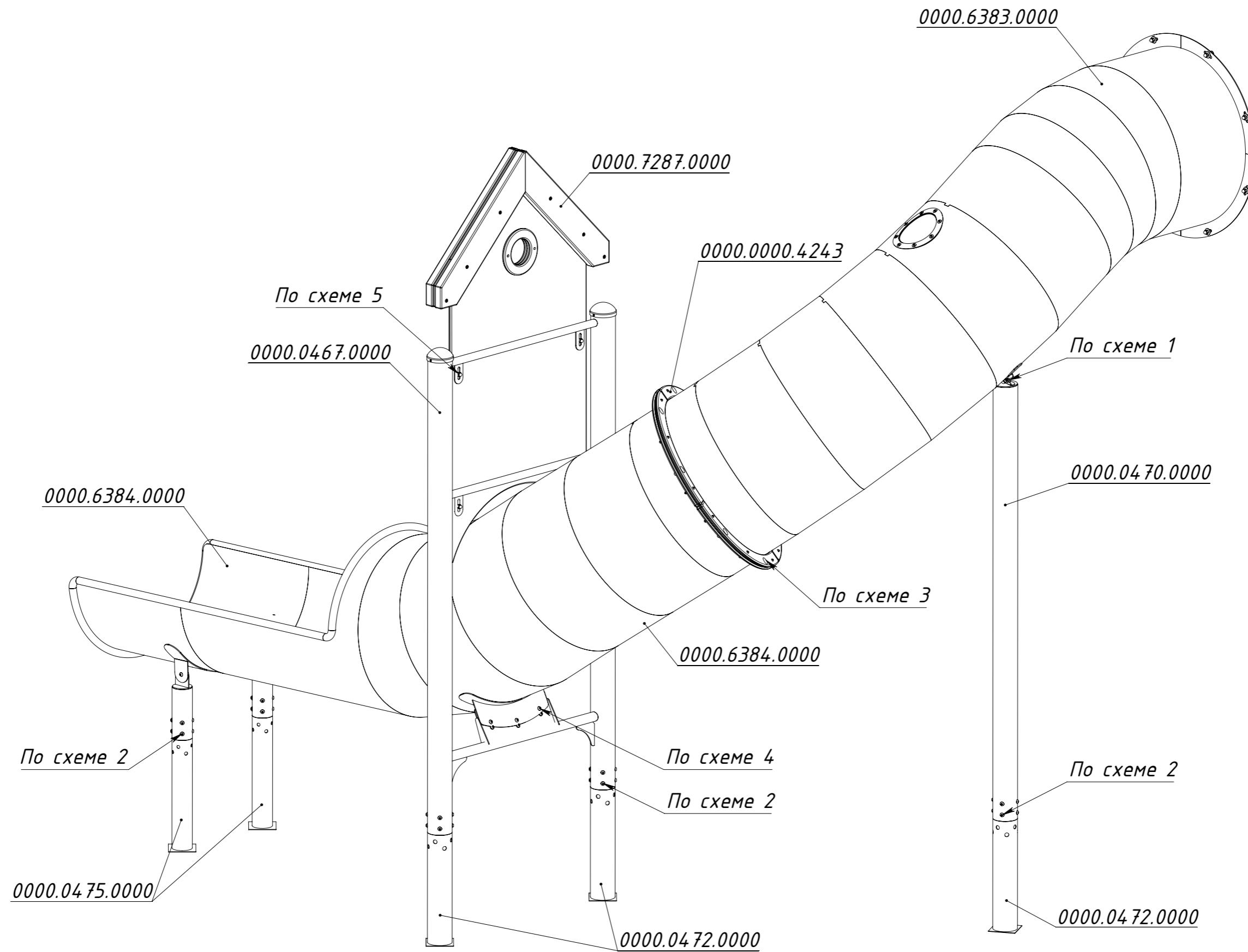


Рисунок 25

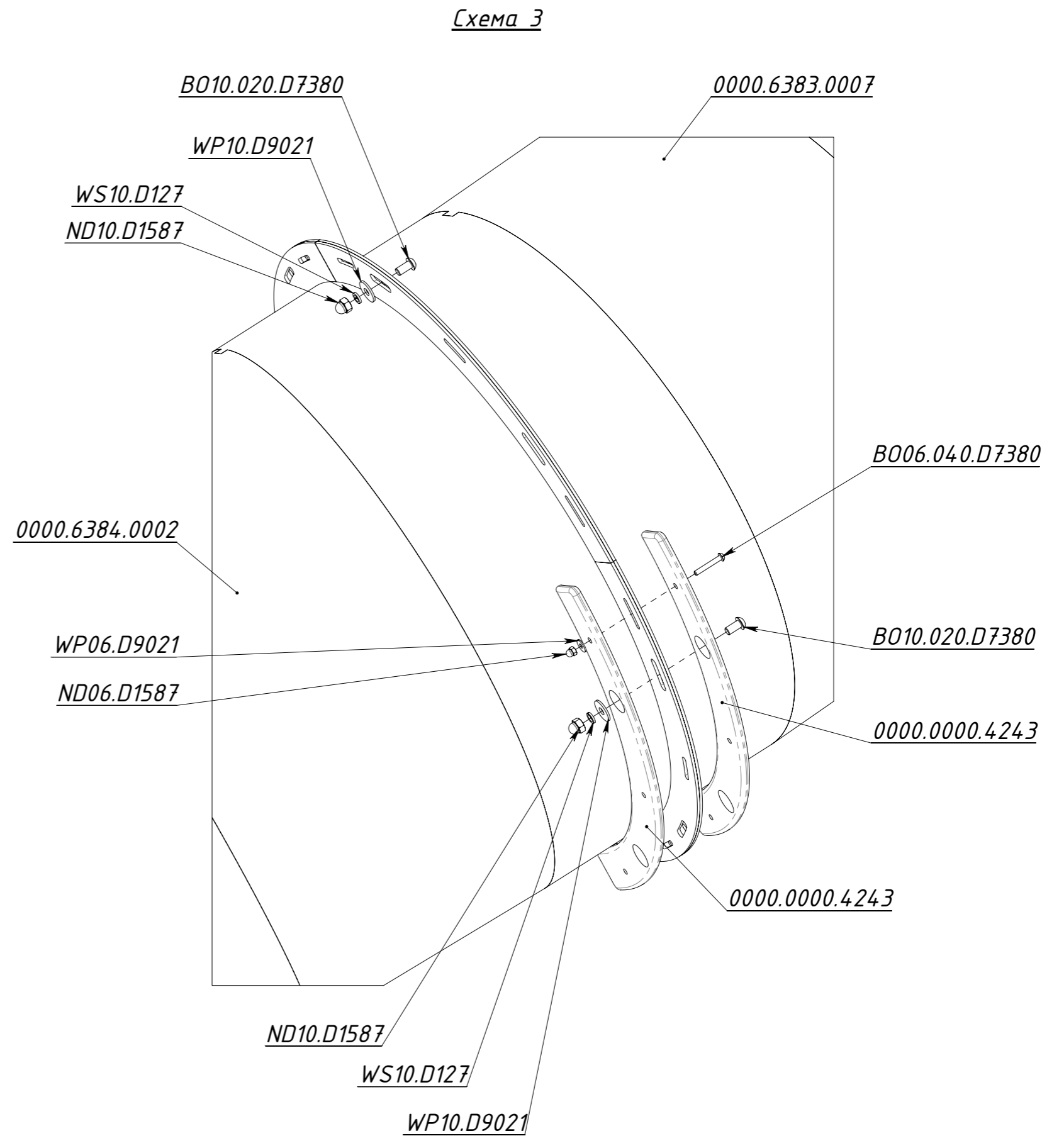
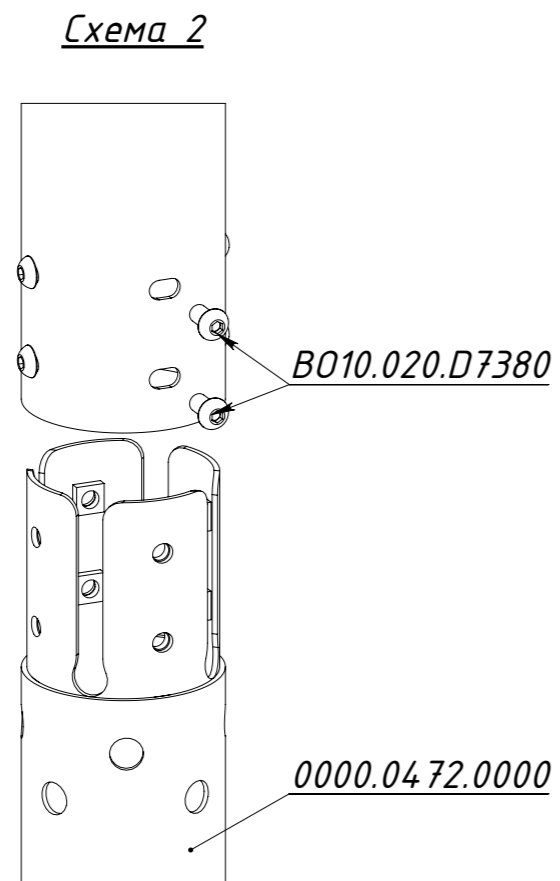
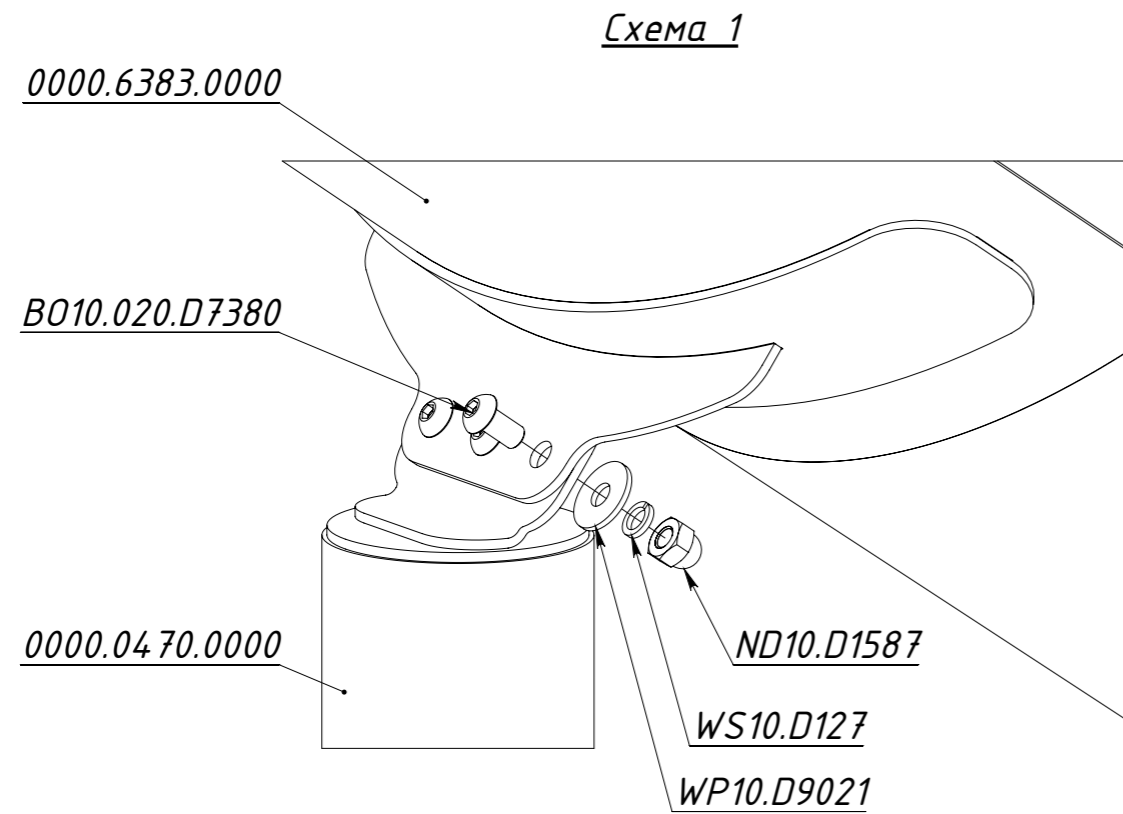


Рисунок 26

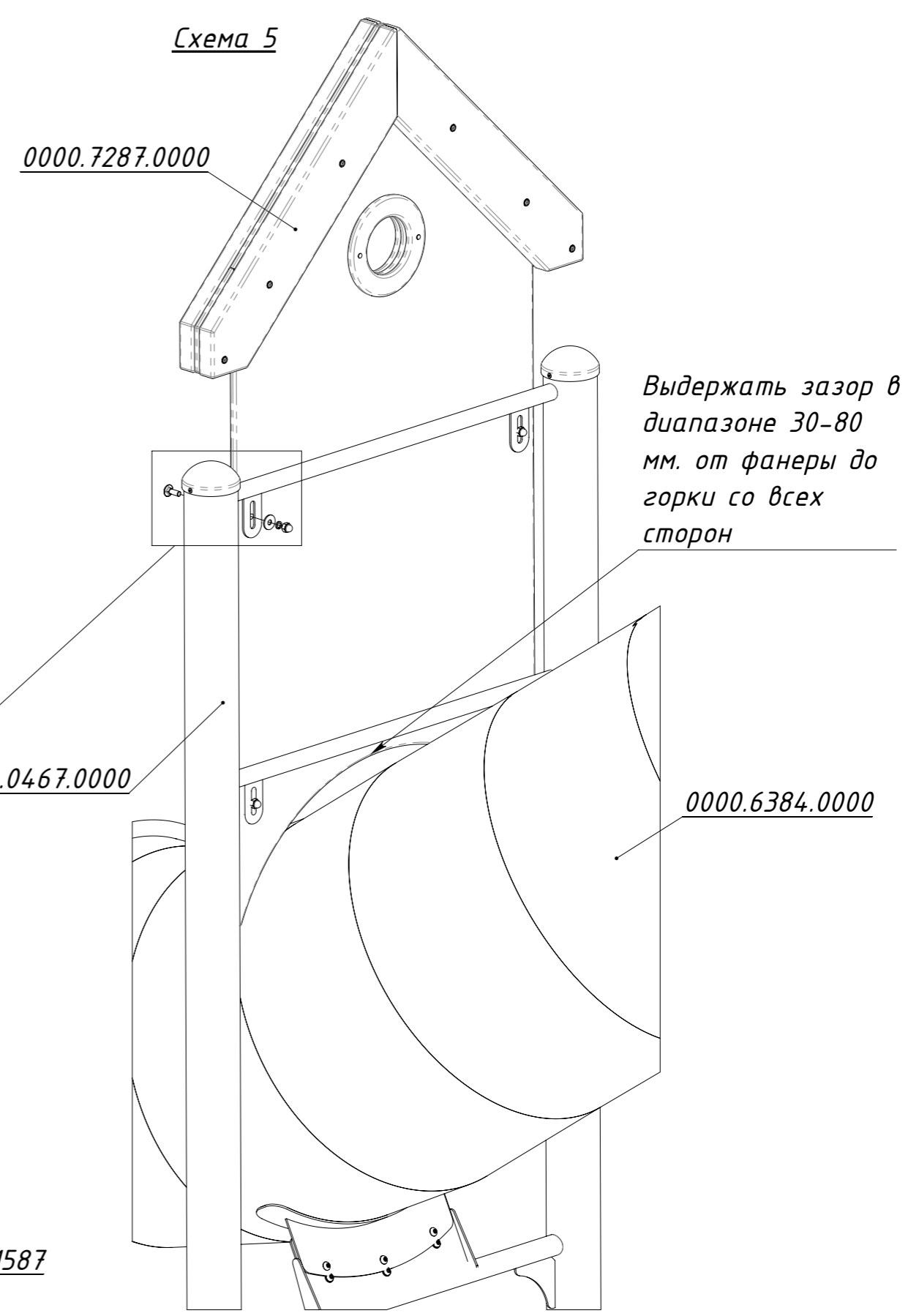
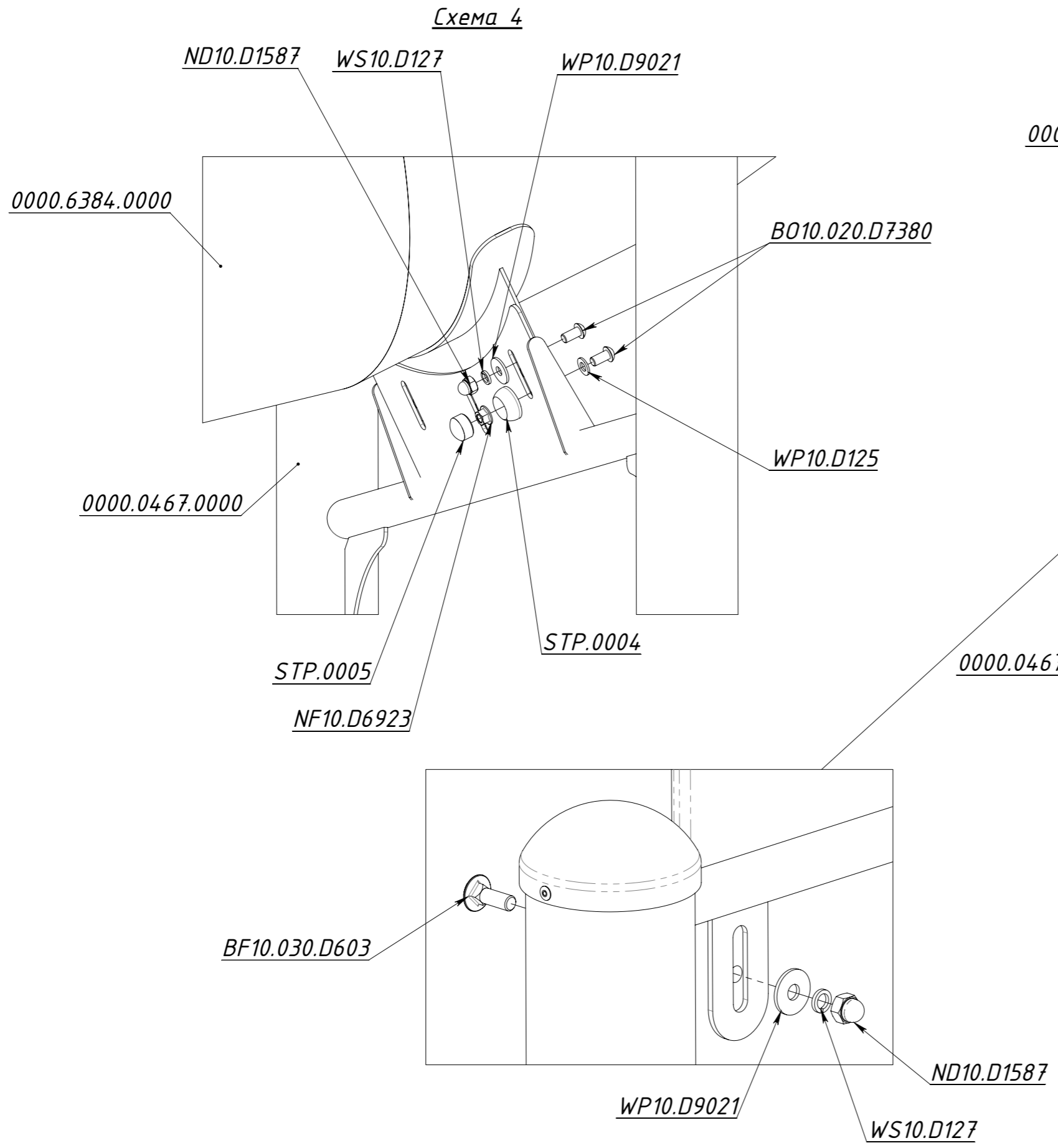


Рисунок 27

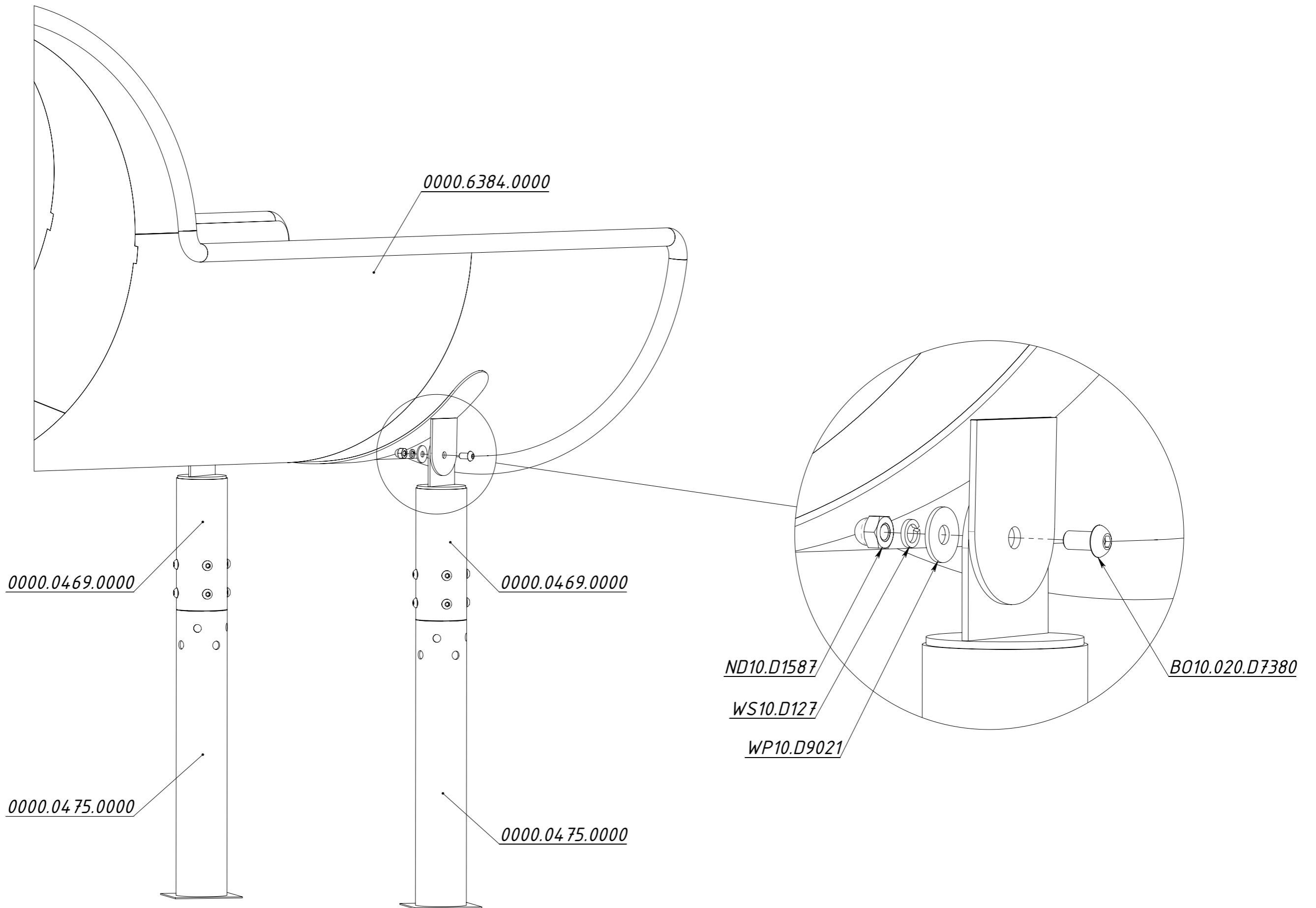


Рисунок 28

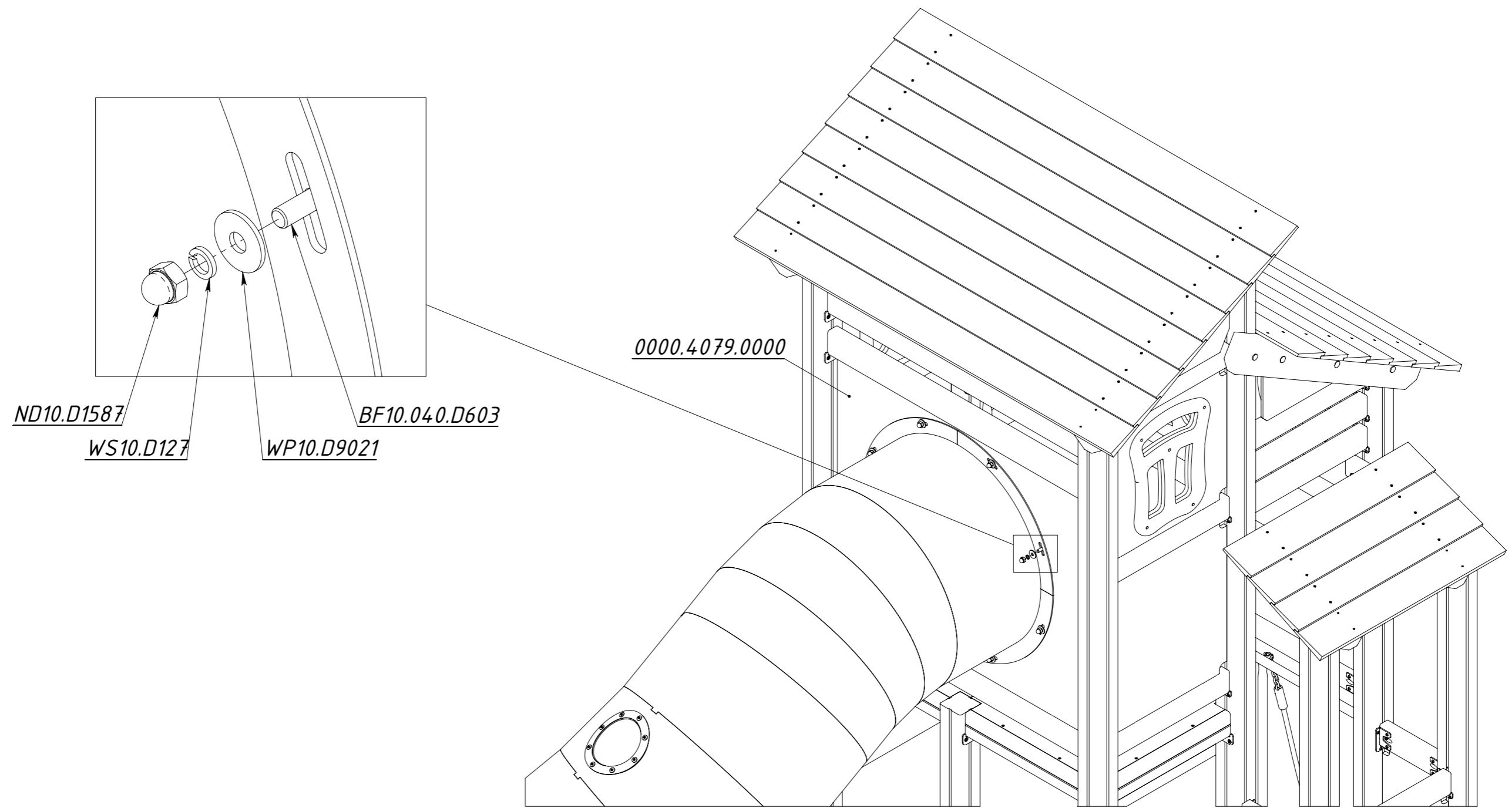


Рисунок 29