
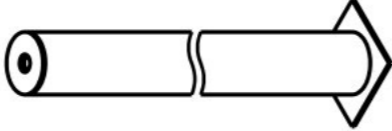
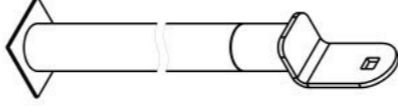
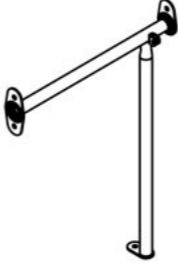
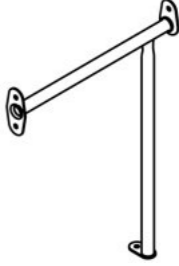
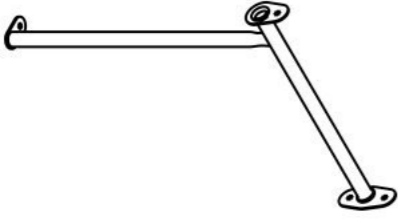
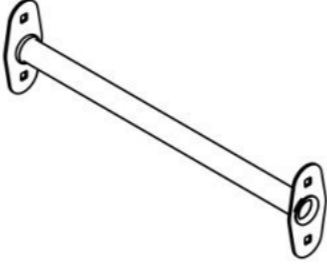
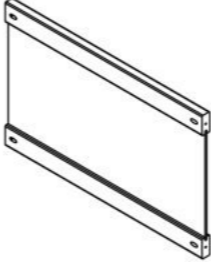
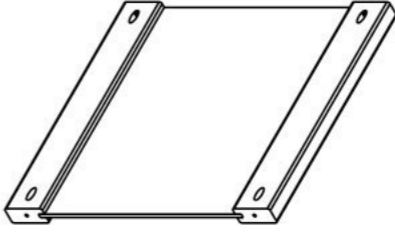
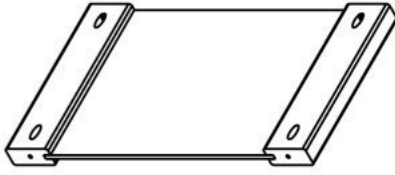
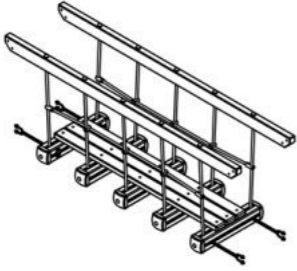
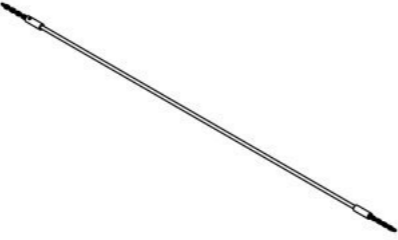
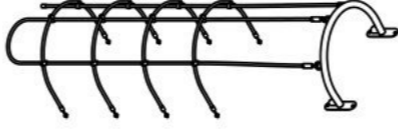
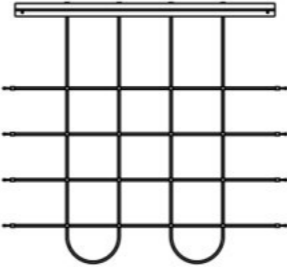



**Инструкция по сборке
EL1302.0000.0000**

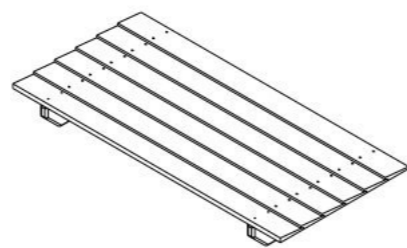


Таблица 1 — Составные части оборудования

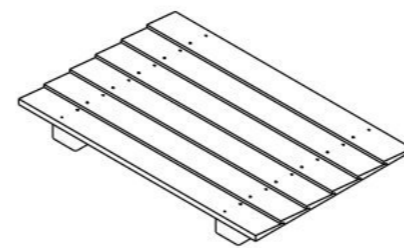
 <p>0000.0006.0000 — 14 шт</p>	 <p>0000.0113.0000 — 2 шт</p>	 <p>0000.0300.0000 — 2 шт</p>	 <p>0000.1135.0000 — 1 шт</p>	 <p>0000.1206.0000 — 1 шт</p>
 <p>0000.1207.0000 — 2 шт</p>	 <p>0000.1210.0000 — 1 шт</p>	 <p>0000.4113.0000 — 1 шт</p>	 <p>0000.4114.0000 — 3 шт</p>	 <p>0000.4115.0000 — 1 шт</p>
 <p>0000.5129.0000 — 1 шт</p>	 <p>0000.5130.0000 — 1 шт</p>	 <p>0000.5202.0000 — 1 шт</p>	 <p>0000.5207.0000 — 1 шт</p>	 <p>0000.6370.0000 — 1 шт</p>



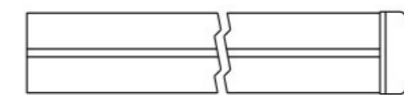
0000.7438.0000 — 1 шт



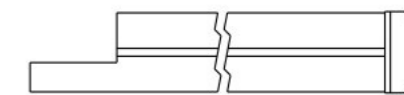
0000.7439.0000 — 2 шт



0000.7441.0000 — 2 шт



0000.S001.0000 — 2 шт



0000.S156.0000 — 1 шт



EL1302.S007.0000 — 1 шт



EL1302.S008.0000 — 1 шт



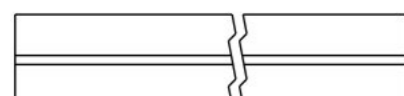
EL1302.S009.0000 — 1 шт



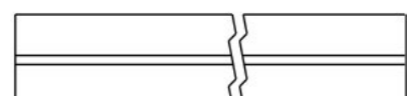
EL1302.S010.0000 — 1 шт



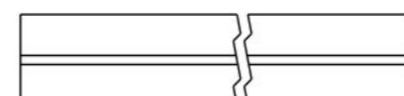
0000.0000.B500 — 4 шт



EL1302.0000.S001 — 1 шт



EL1302.0000.S002 — 1 шт



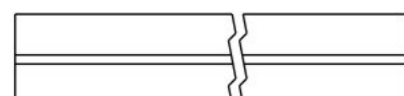
EL1302.0000.S003 — 1 шт



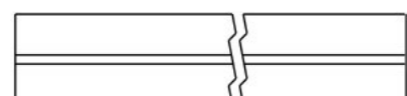
EL1302.0000.S004 — 1 шт



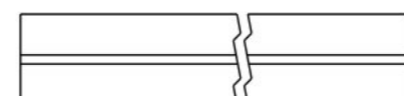
EL1302.0000.S011 — 1 шт



EL1302.0000.S012 — 1 шт



EL1302.0000.S013 — 1 шт



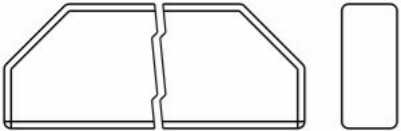
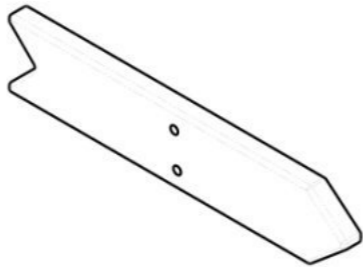
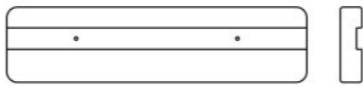
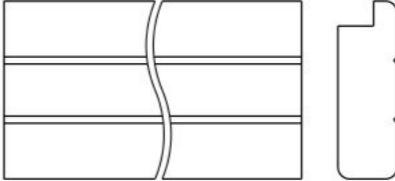
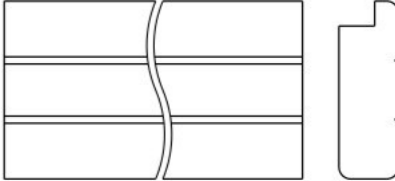
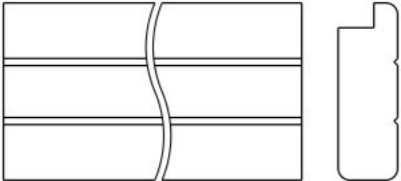
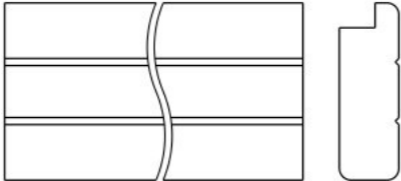
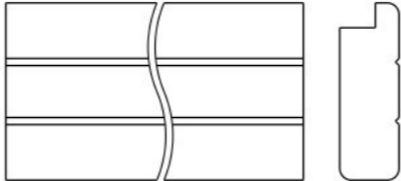
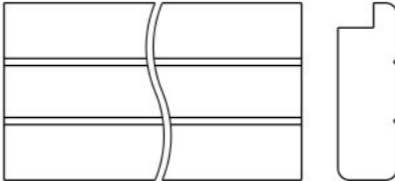
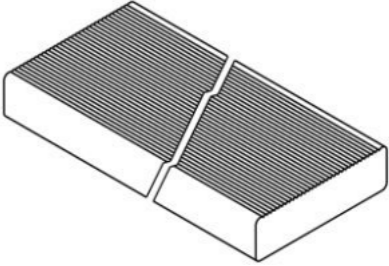
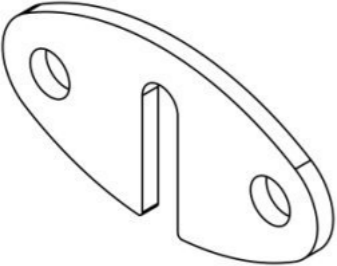
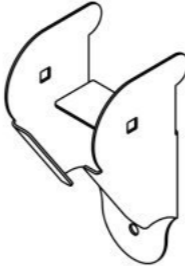
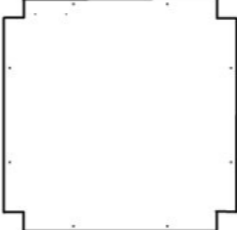
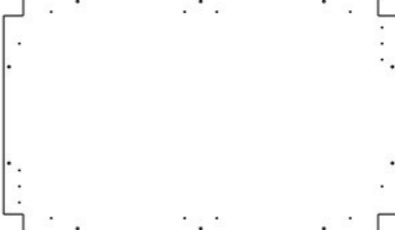
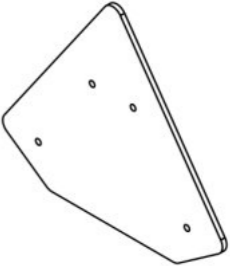
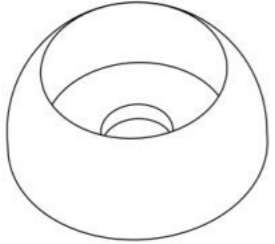
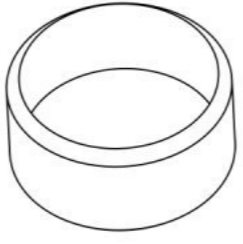
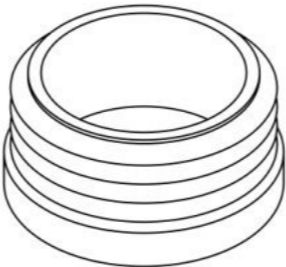


EL1302.0000.S014 — 1 шт



0000.0000.B221 — 1 шт



0000.0000.B222 — 1 шт

 <p>0000.0000.B333 — 1 шт</p>	 <p>0000.0000.B450 — 2 шт</p>	 <p>0000.0000.B358 — 1 шт</p>	 <p>0000.0000.B261 — 1 шт</p>	 <p>0000.0000.B262 — 7 шт</p>
 <p>0000.0000.B263 — 1 шт</p>	 <p>0000.0000.B264 — 1 шт</p>	 <p>0000.0000.B268 — 1 шт</p>	 <p>0000.0000.B270 — 1 шт</p>	 <p>0000.0000.B279 — 4 шт</p>
 <p>0000.0000.0878 — 1 шт</p>	 <p>0000.0000.0136 — 2 шт</p>	 <p>0000.0000.5310 — 2 шт</p>	 <p>0000.0000.5311 — 1 шт</p>	 <p>0000.0000.2115 — 4 шт</p>
 <p>STP.0004 (Колпачок защитно-декор., пластик., M10, Ø37 мм) — 3 шт</p>	 <p>STP.0005 (Заглушка колпачка защитно-декор., пластик., M10, Ø37 мм) — 3 шт</p>	 <p>STP.0016 (Заглушка круглая, пластик., Ø32 мм) — 16 шт</p>	 <p>BF10.040.D603 (Болт меб., с квадр. подголовником, M10×40, DIN 603) — 4 шт</p>	 <p>BF10.060.D603 (Болт меб., с квадр. подголовником, M10×60, DIN 603) — 18 шт</p>



BF10.070.D603 (Болт меб., с квадр. подголовником, M10×70, DIN 603) — 4 шт



BF10.090.D603 (Болт меб., с квадр. подголовником, M10×90, DIN 603) — 1 шт



BF10.120.D603 (Болт меб., с квадр. подголовником, M10×120, DIN 603) — 2 шт



BF10.150.D603 (Болт меб., с квадр. подголовником, M10×150, DIN 603) — 8 шт



BF10.160.D603 (Болт меб., с квадр. подголовником, M10×160, DIN 603) — 2 шт



BO08.030.D7380 (Болт полусфер., с внутр. шестигр., M8×30, DIN 7380) — 1 шт



BO10.020.D7380 (Болт полусфер., с внутр. шестигр., M10×20, DIN 7380) — 2 шт



ND08.D1587 (Гайка колпачковая, M8, DIN 1587) — 1 шт



ND10.D1587 (Гайка колпачковая, M10, DIN 1587) — 36 шт



NF10.D6923 (Гайка с фланцем, M10, DIN 6923) — 3 шт



SO06.090 (Винт самонар., полусфер., с пресс-шайбой, TORX, 6×90) — 74 шт



SO08.080 (Винт самонар., полусфер., с пресс-шайбой, TORX, 8×80) — 68 шт



SO08.120 (Винт самонар., полусфер., с пресс-шайбой, TORX, 8×120) — 22 шт



SS05.050.D7982 (Винт самонар., потай., 5×50, DIN 7982) — 26 шт



SS06.070.D7982 (Винт самонар., потай., 6×70, DIN 7982) — 20 шт



WP08.D125 (Шайба плоская, M8, DIN 125) — 1 шт



WP10.D125 (Шайба плоская, M10, DIN 125) — 8 шт



WP10.D9021 (Шайба увеличенная, M10, DIN 9021) — 31 шт



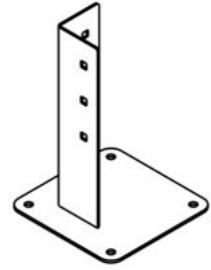
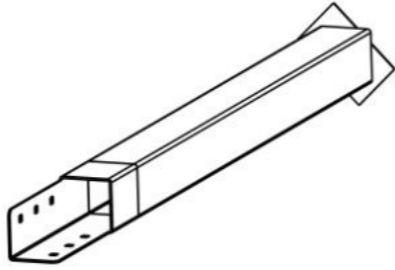

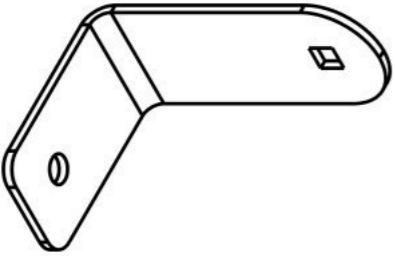



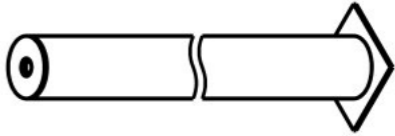
WS08.D127 (Шайба гроверная, M8, DIN 127) — 1 шт



WS10.D127 (Шайба гроверная, M10, DIN 127) — 36 шт

Инструкция по сборке описывает порядок сборки оборудования для одного вида установки (варианта монтажа). В таблице 2 указано какая опора применяется на оборудовании в зависимости от варианта монтажа.

Таблица 2 — Таблица применяемости опор оборудования

Анкер. СУПП ¹	Бетон. НУПП ²	Бетон. СУПП ³
 <p data-bbox="498 646 694 678">0000.0061.0000</p>	 <p data-bbox="1412 646 1614 678">0000.0305.0000</p>	 <p data-bbox="2332 646 2534 678">0000.0006.0000</p>
 <p data-bbox="498 1094 694 1125">0000.0000.0483</p>	 <p data-bbox="1412 1094 1614 1125">0000.0301.0000</p>	 <p data-bbox="2332 1094 2534 1125">0000.0300.0000</p>
	 <p data-bbox="1412 1545 1614 1577">0000.0185.0000</p>	 <p data-bbox="2332 1545 2534 1577">0000.0113.0000</p>

¹ — Монтаж с использованием анкерных опор и синтетического ударопоглощающего покрытия площадки

² — Монтаж с использованием бетонлируемых опор и насыпного ударопоглощающего покрытия площадки

³ — Монтаж с использованием бетонлируемых опор и синтетического ударопоглощающего покрытия площадки

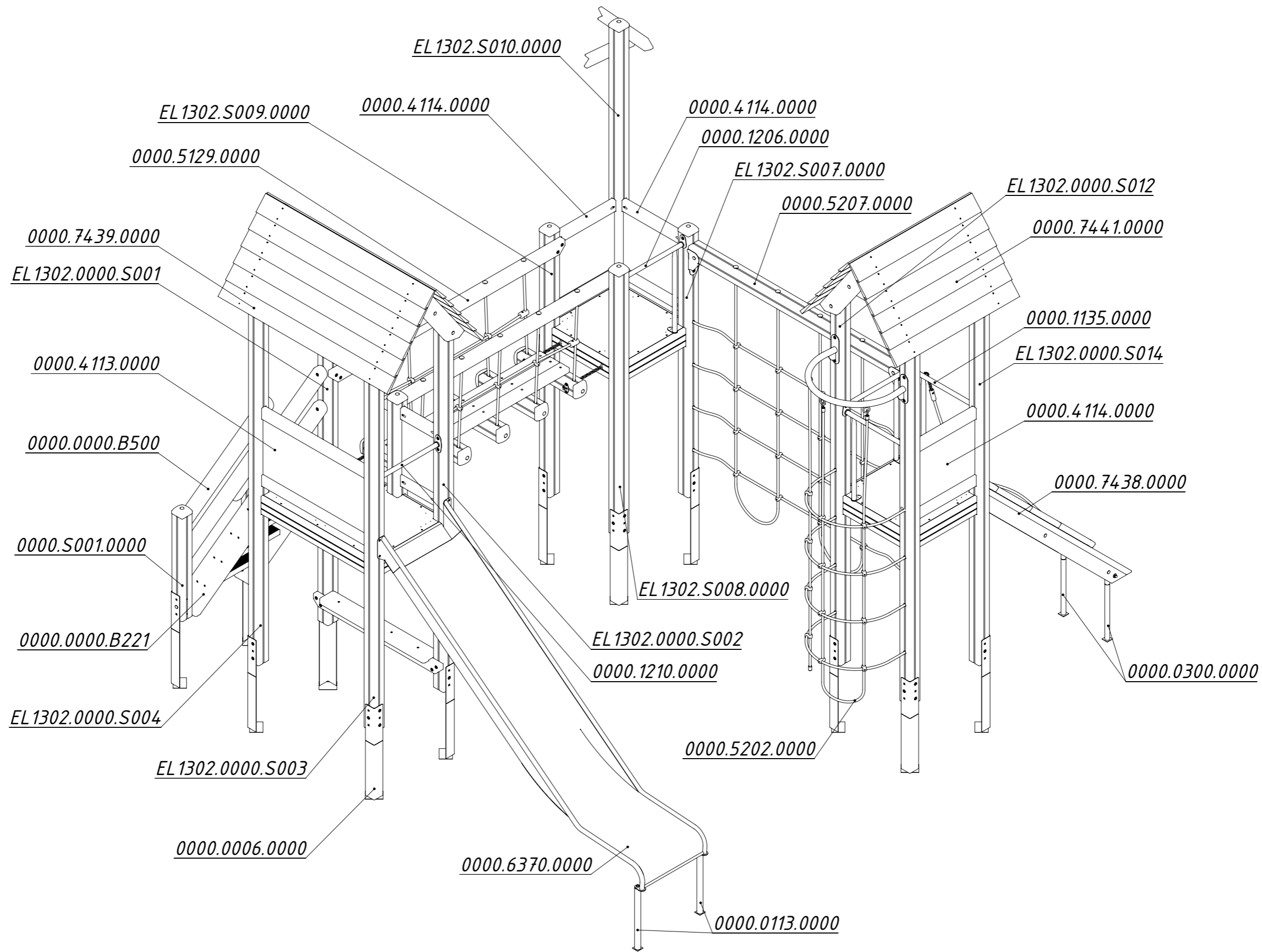


Рисунок 1

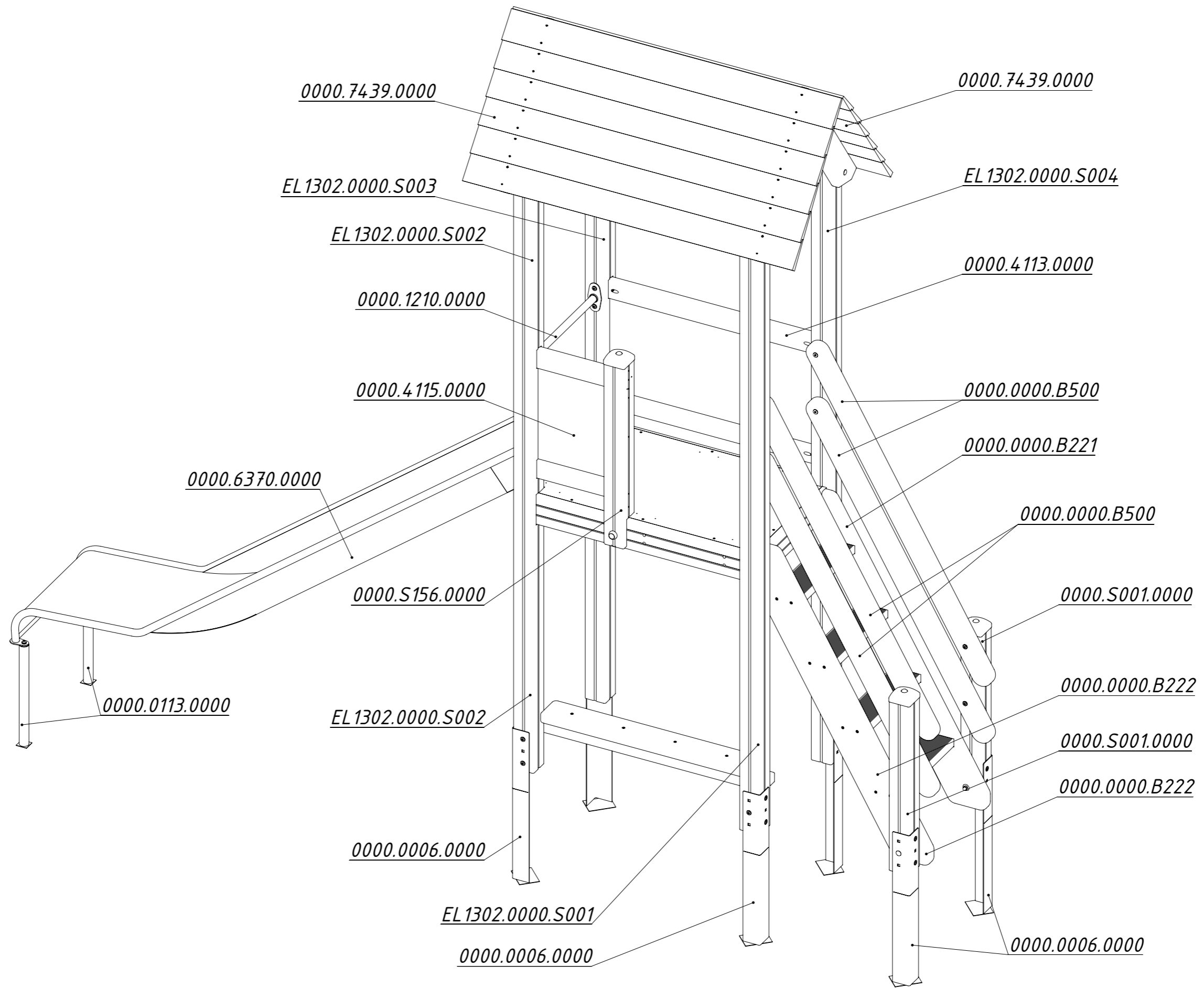


Рисунок 2

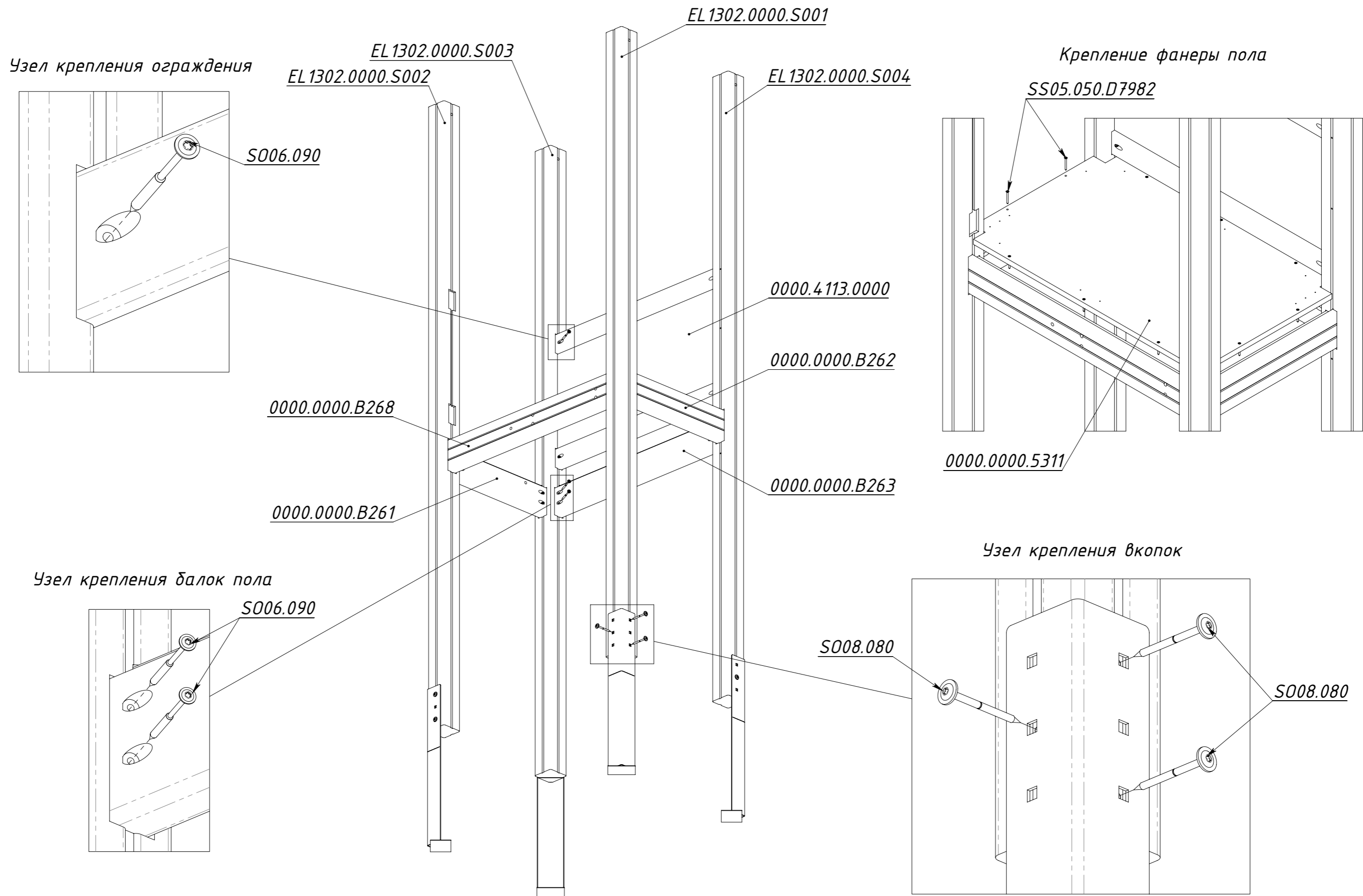
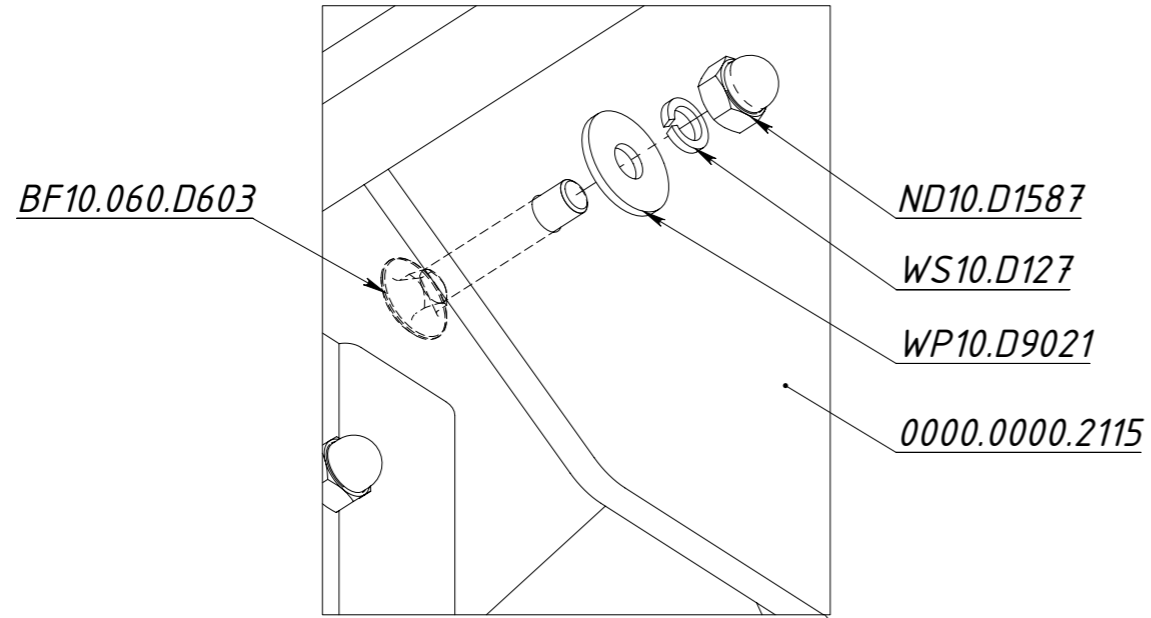


Рисунок 3

Узел крепления фанеры к крыше



Узел крепления крыши к стойкам

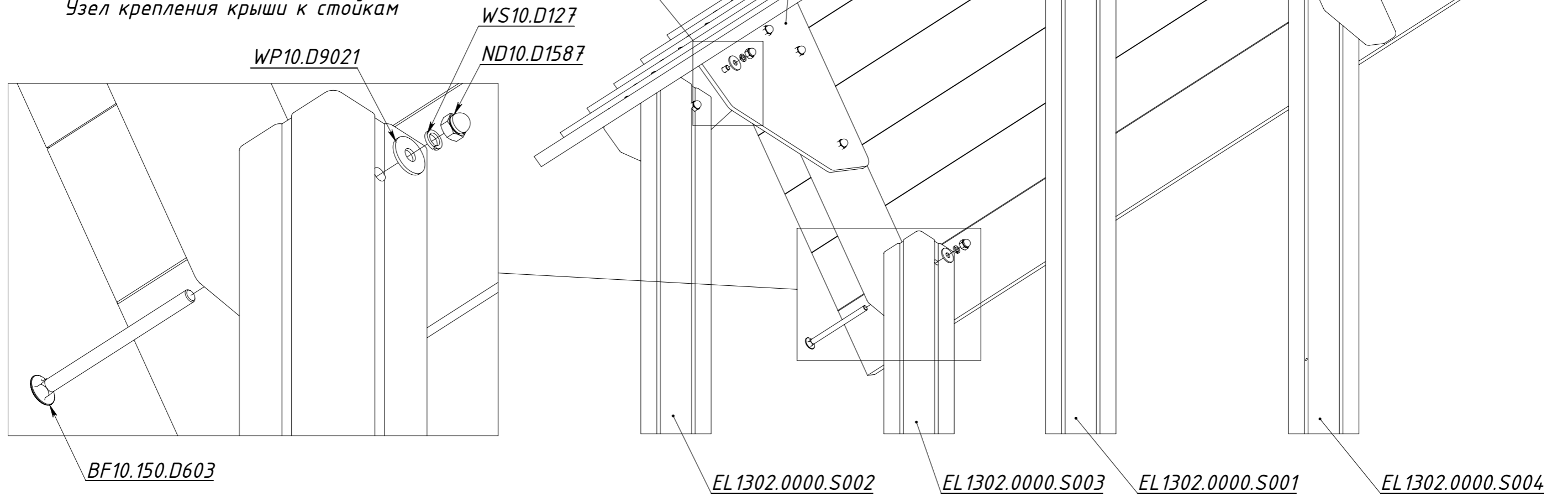


Рисунок 4

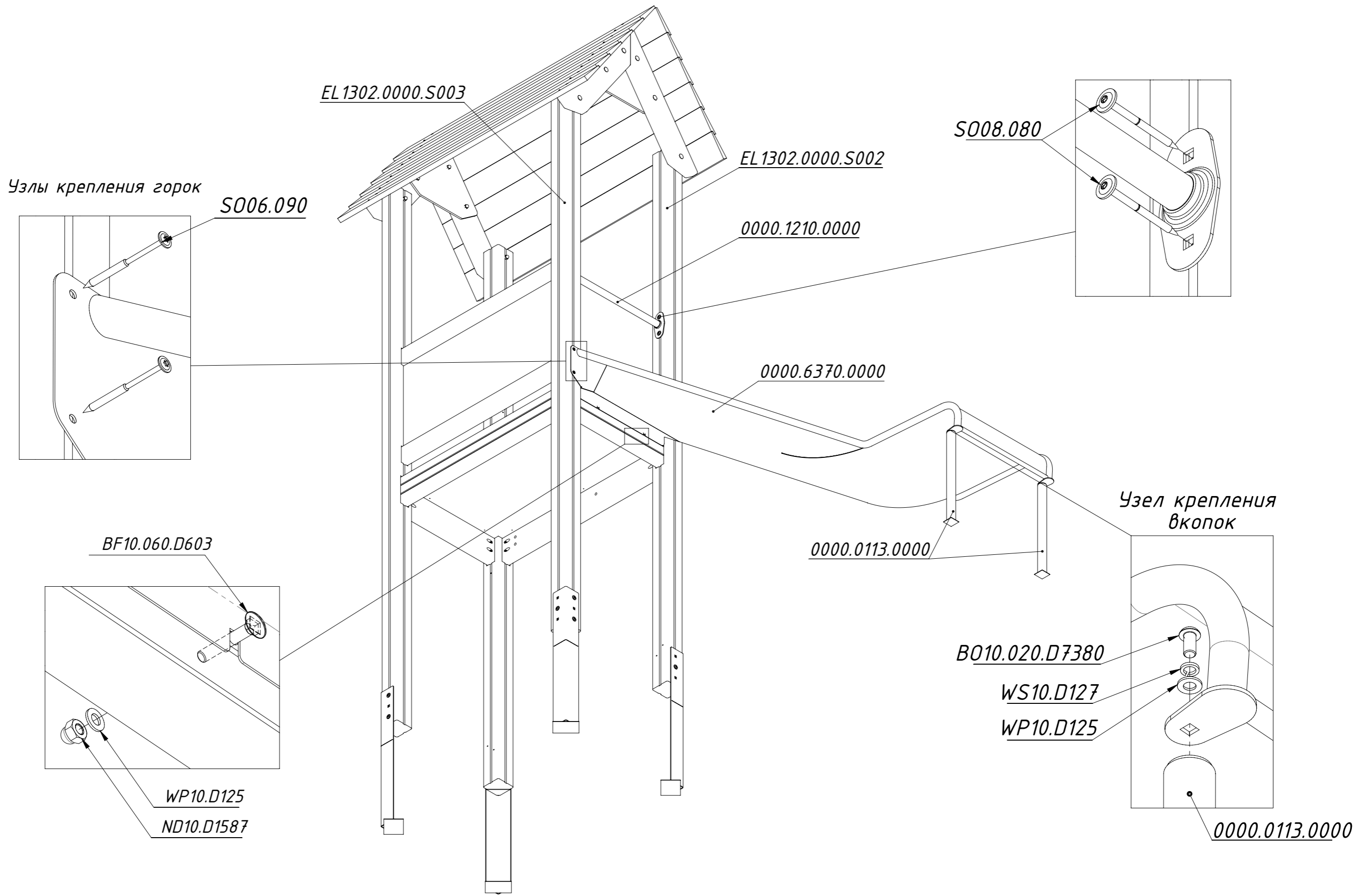


Рисунок 5

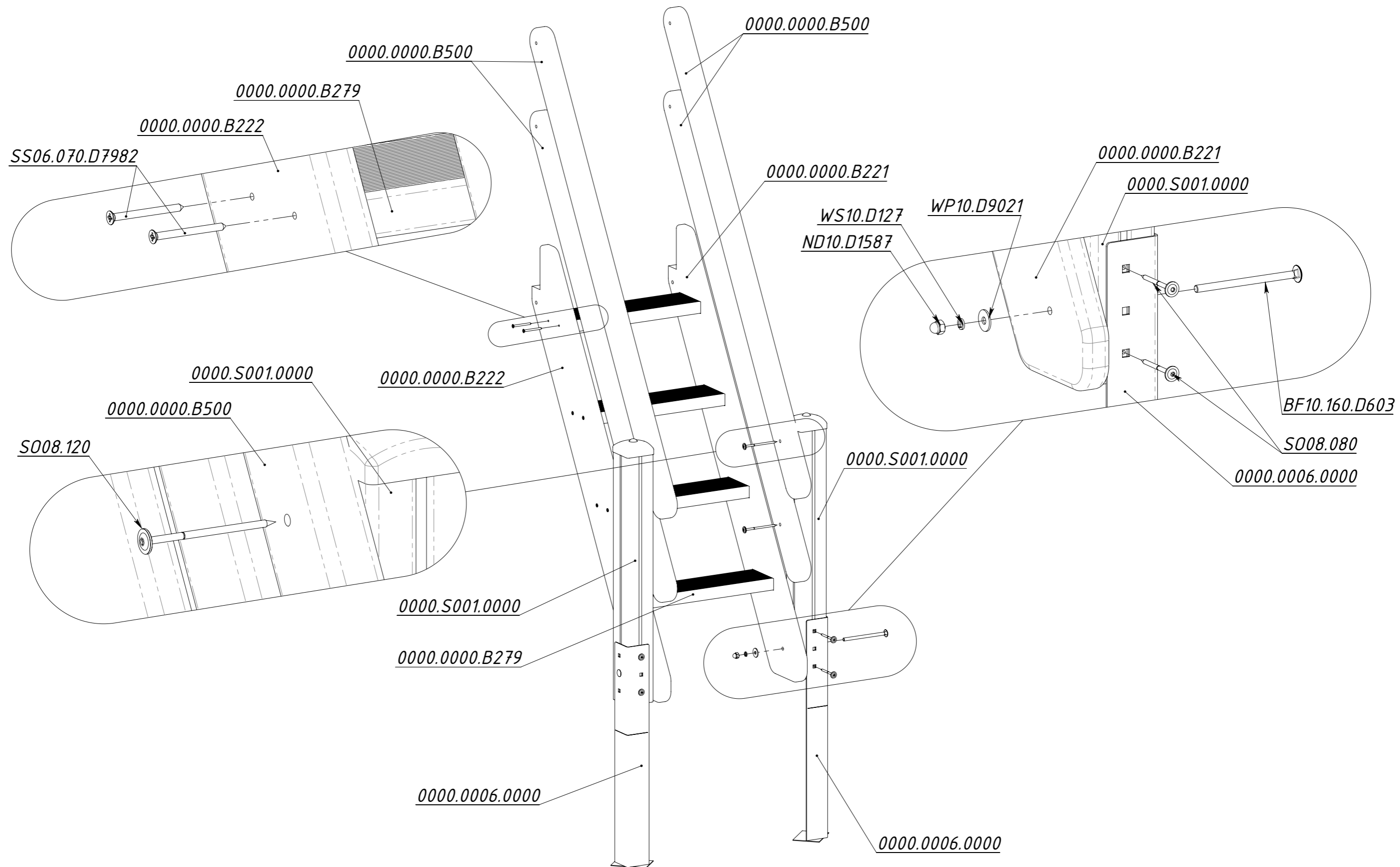


Рисунок 6

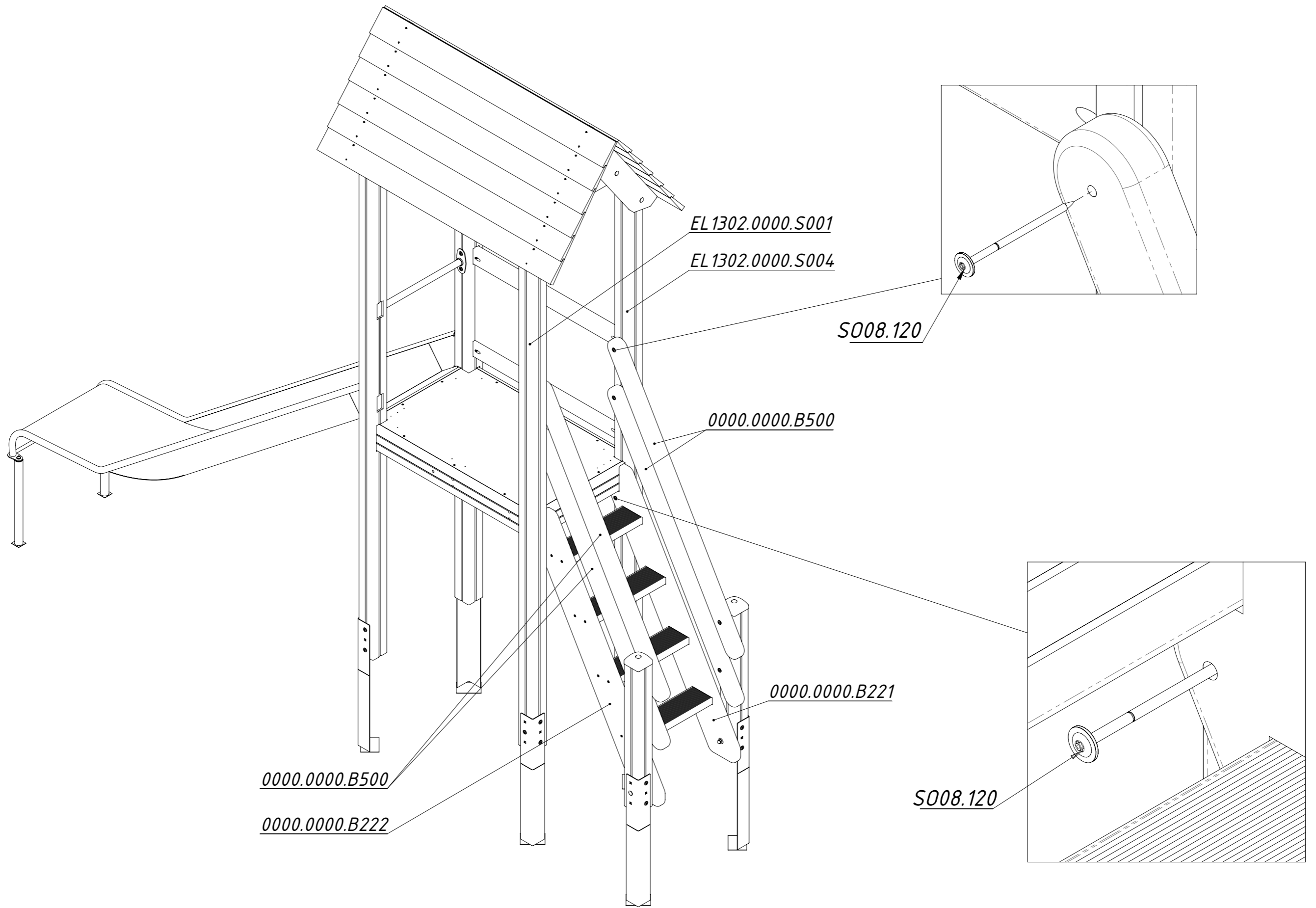
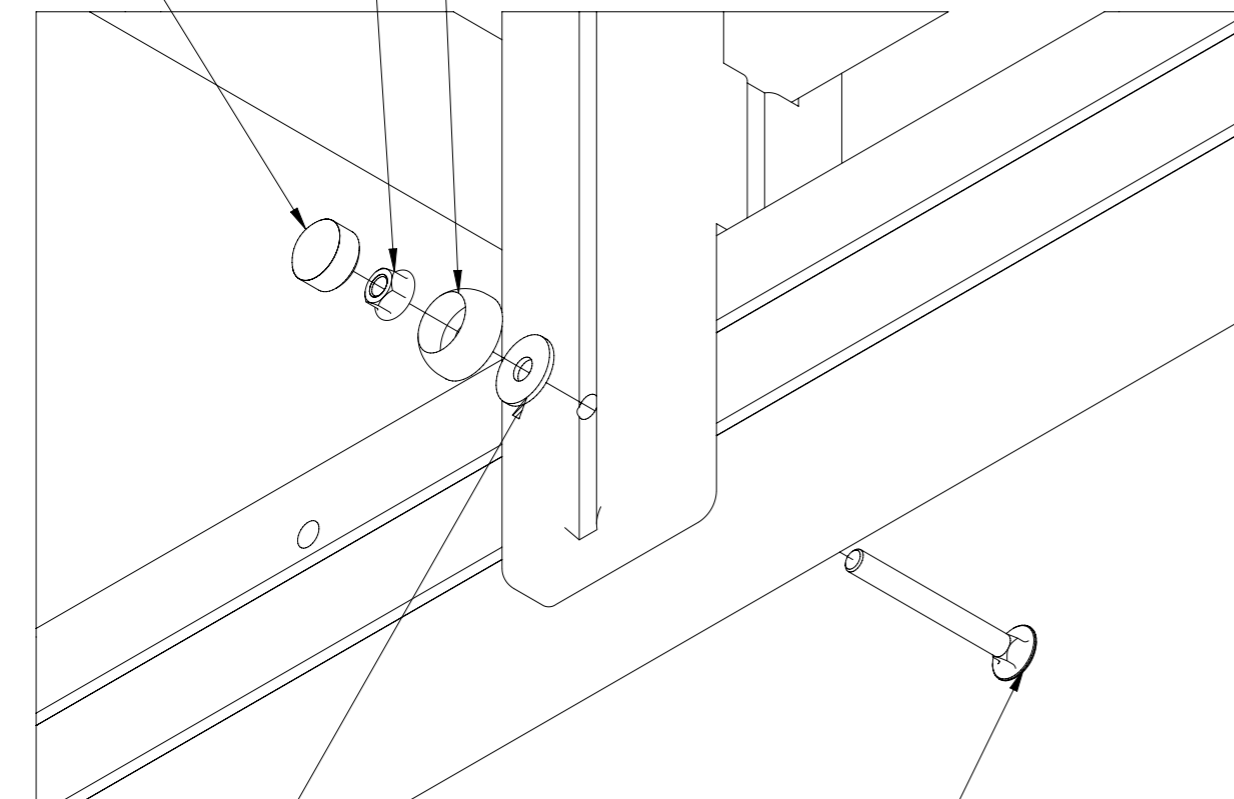


Рисунок 7

Узел крепления 0000.S156.0000 к площадке

STP.0005 NF10.D6923 STP.0004



WP10.D9021

BF10.090.D603

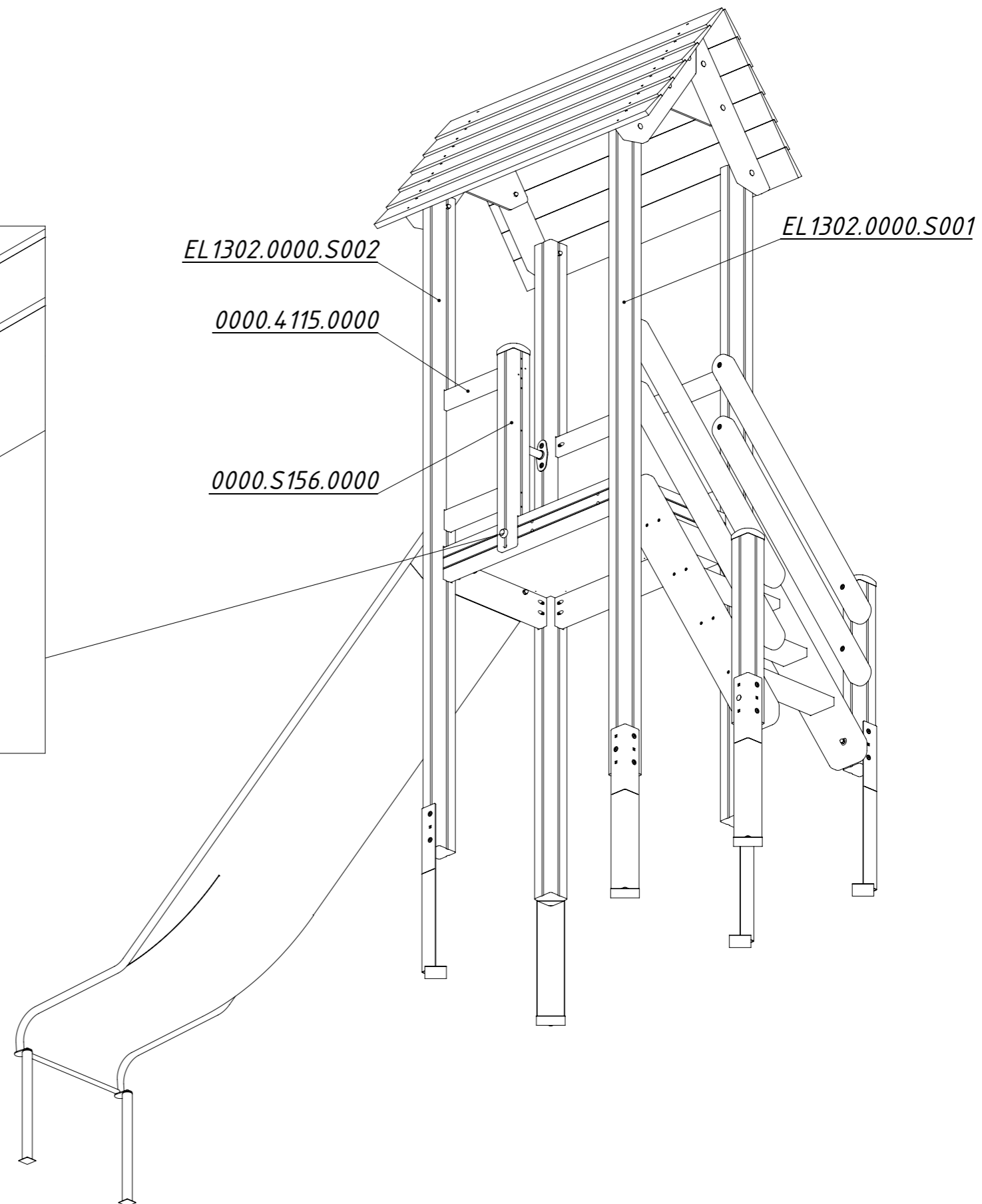


Рисунок 8

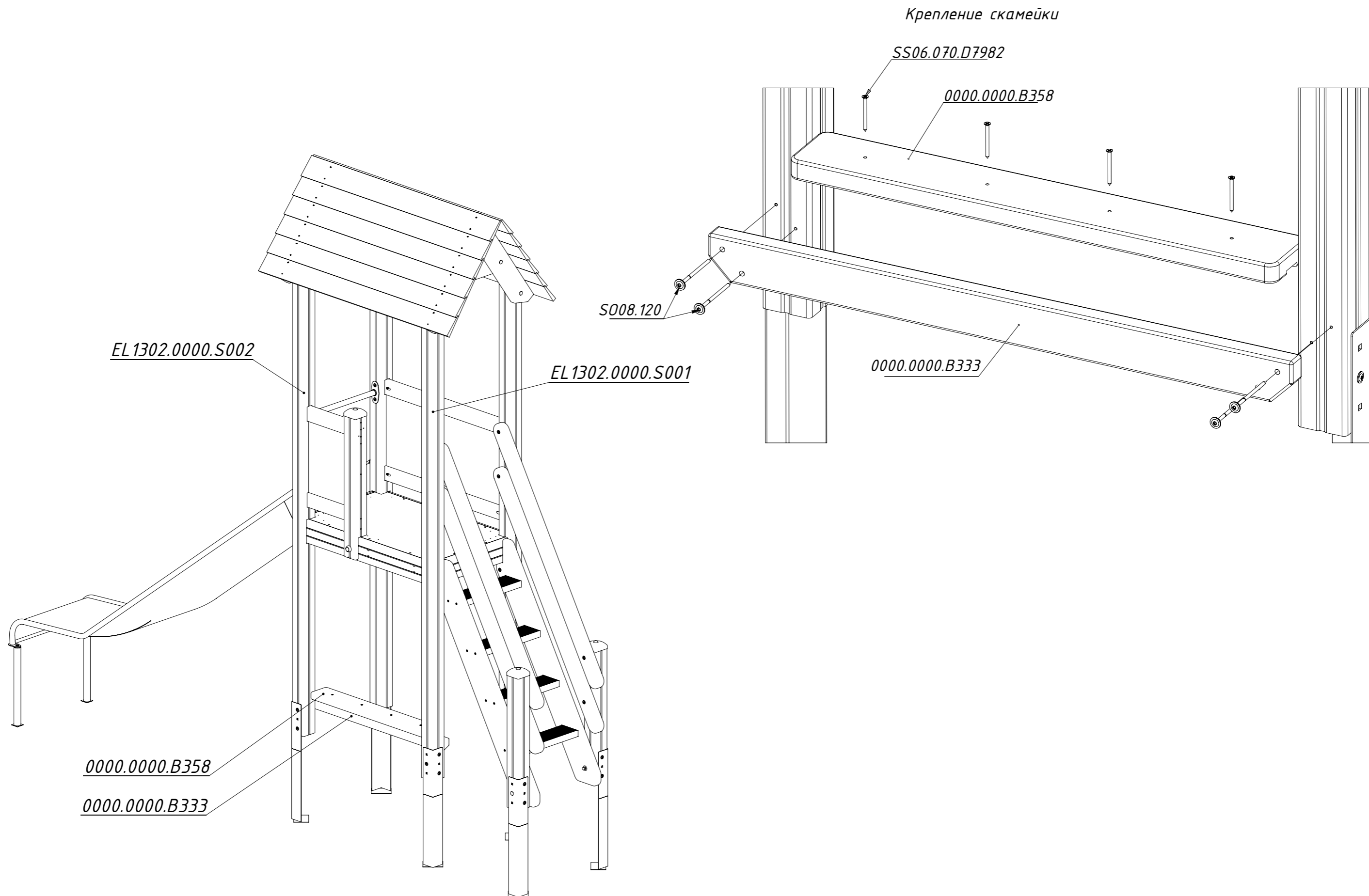


Рисунок 9

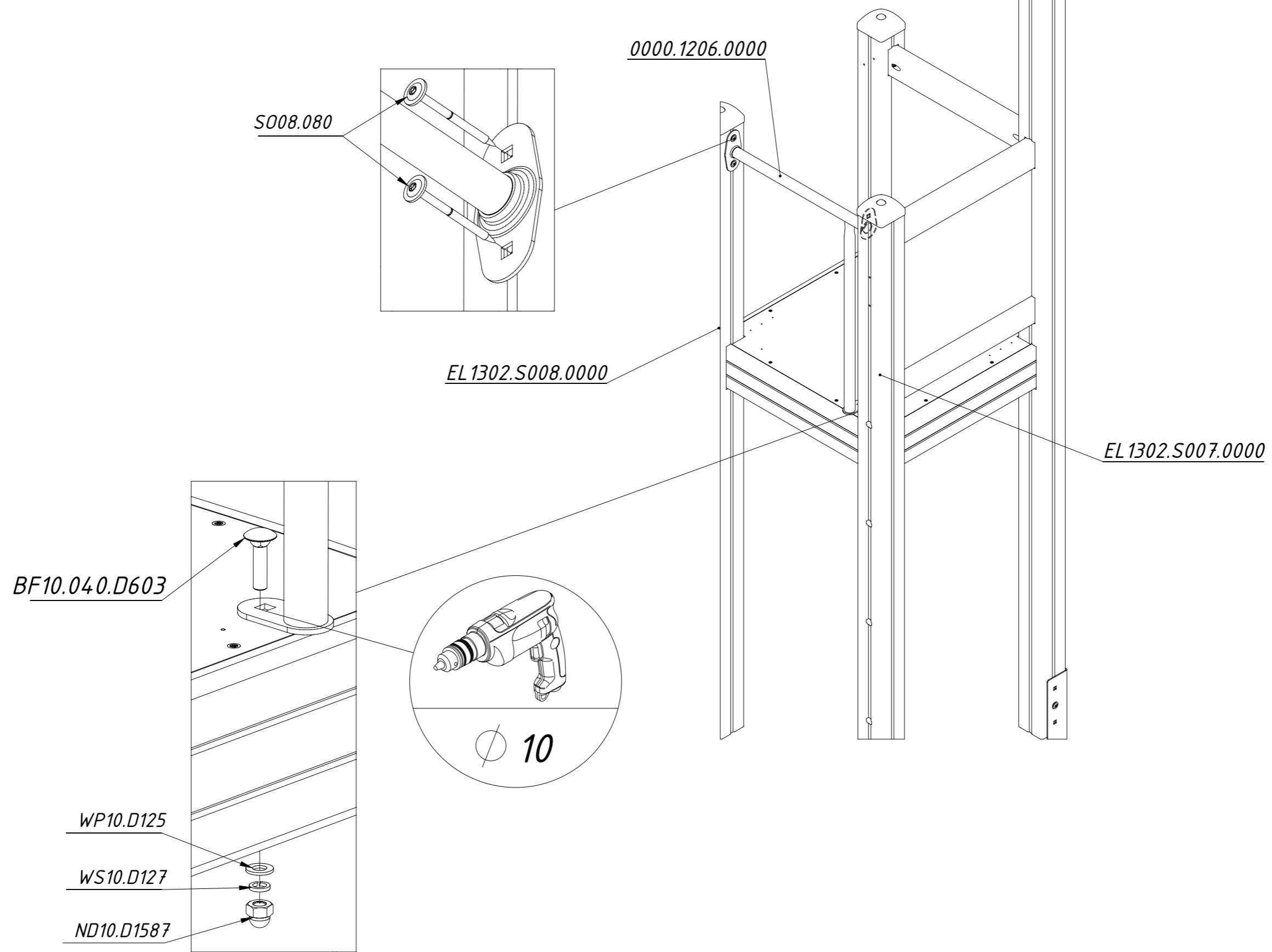


Рисунок 11

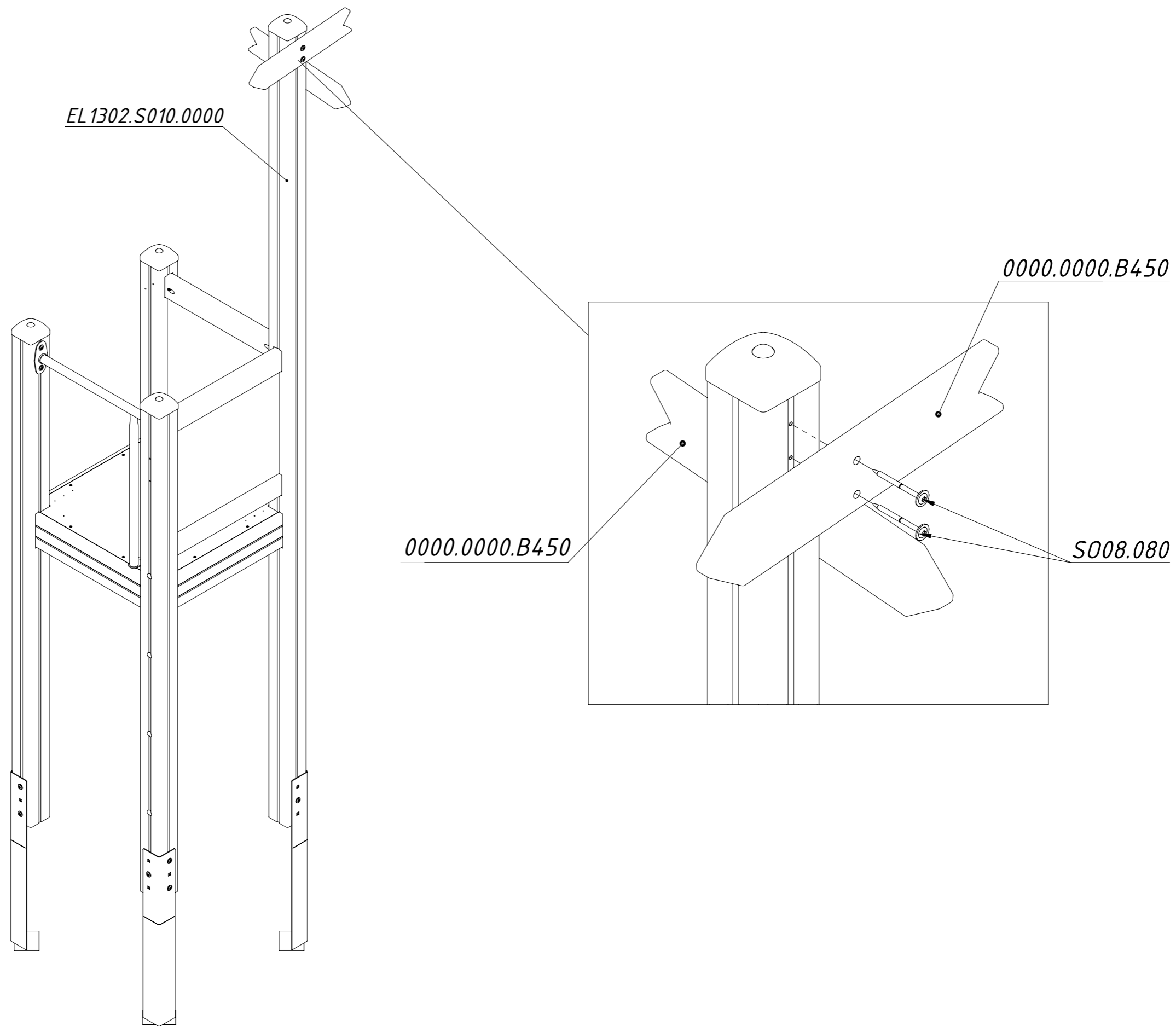


Рисунок 12

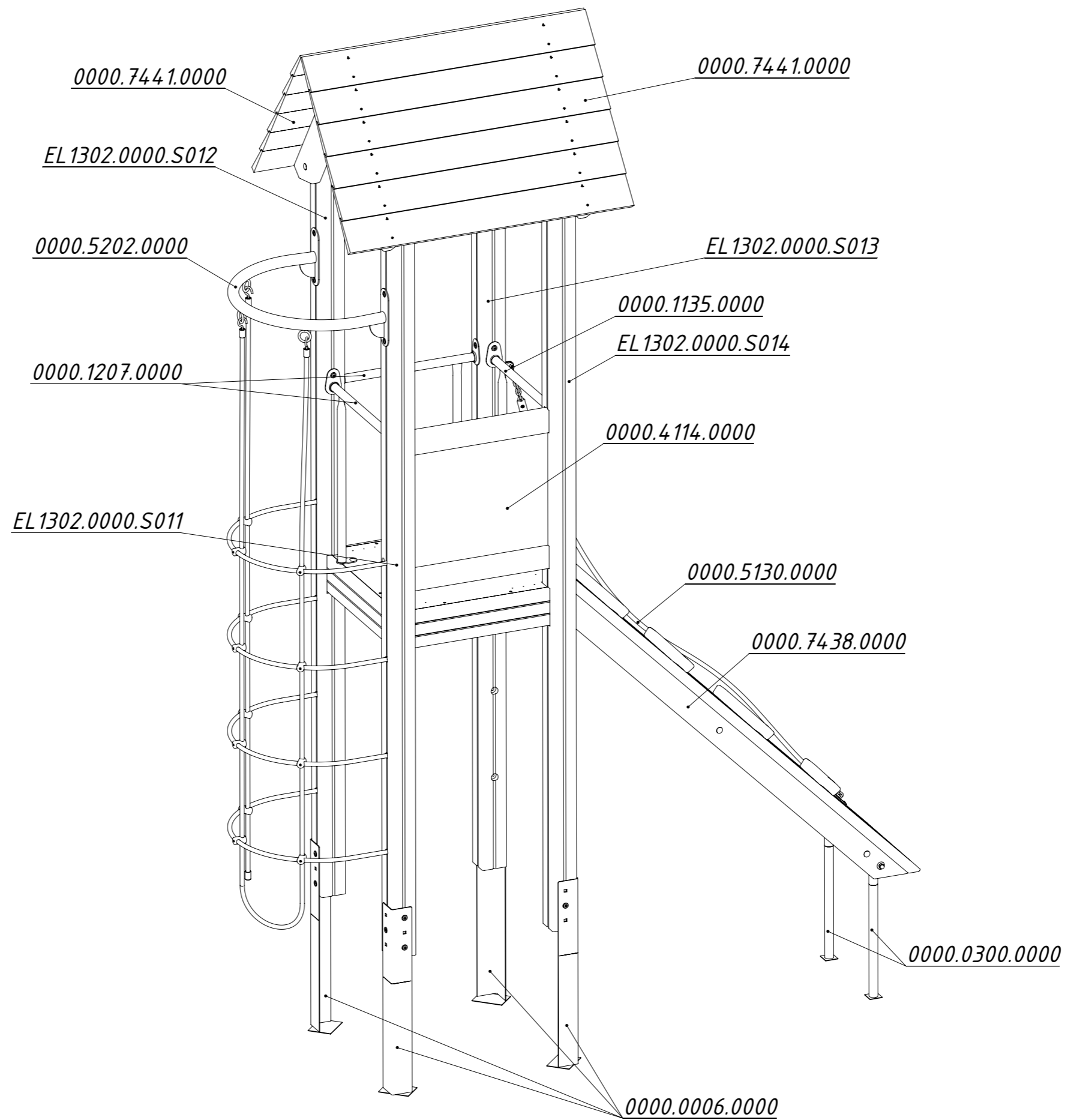


Рисунок 13

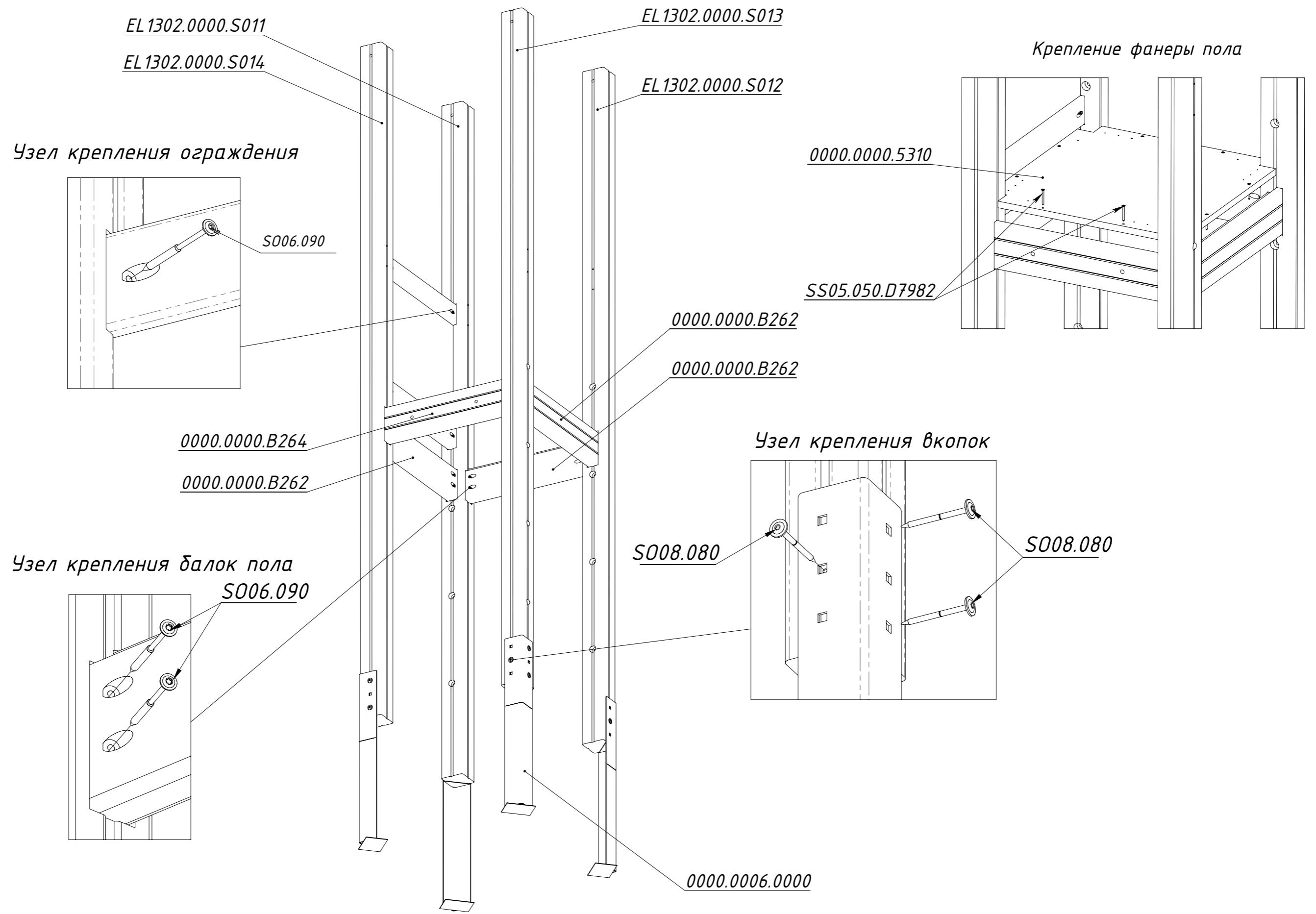


Рисунок 14

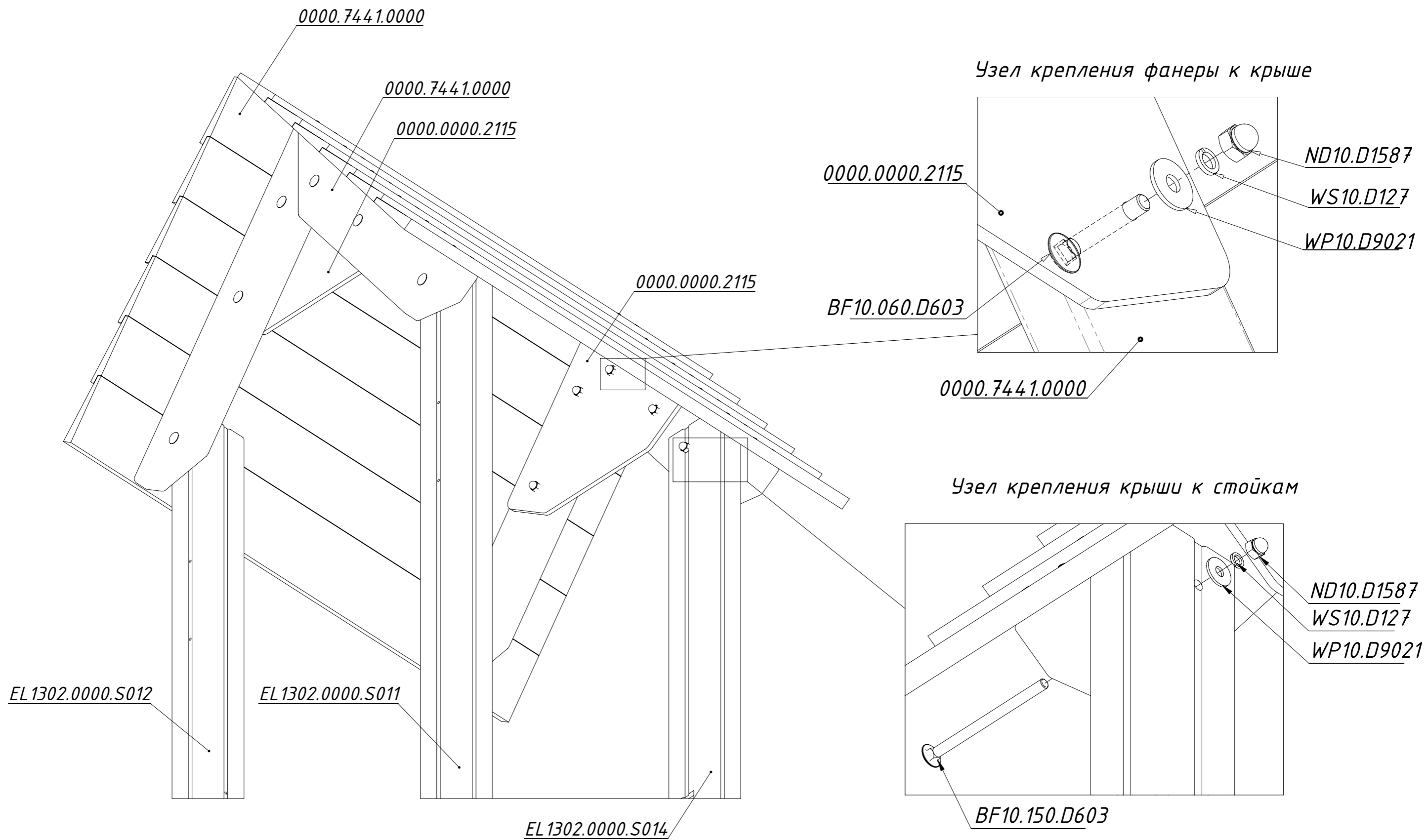


Рисунок 15

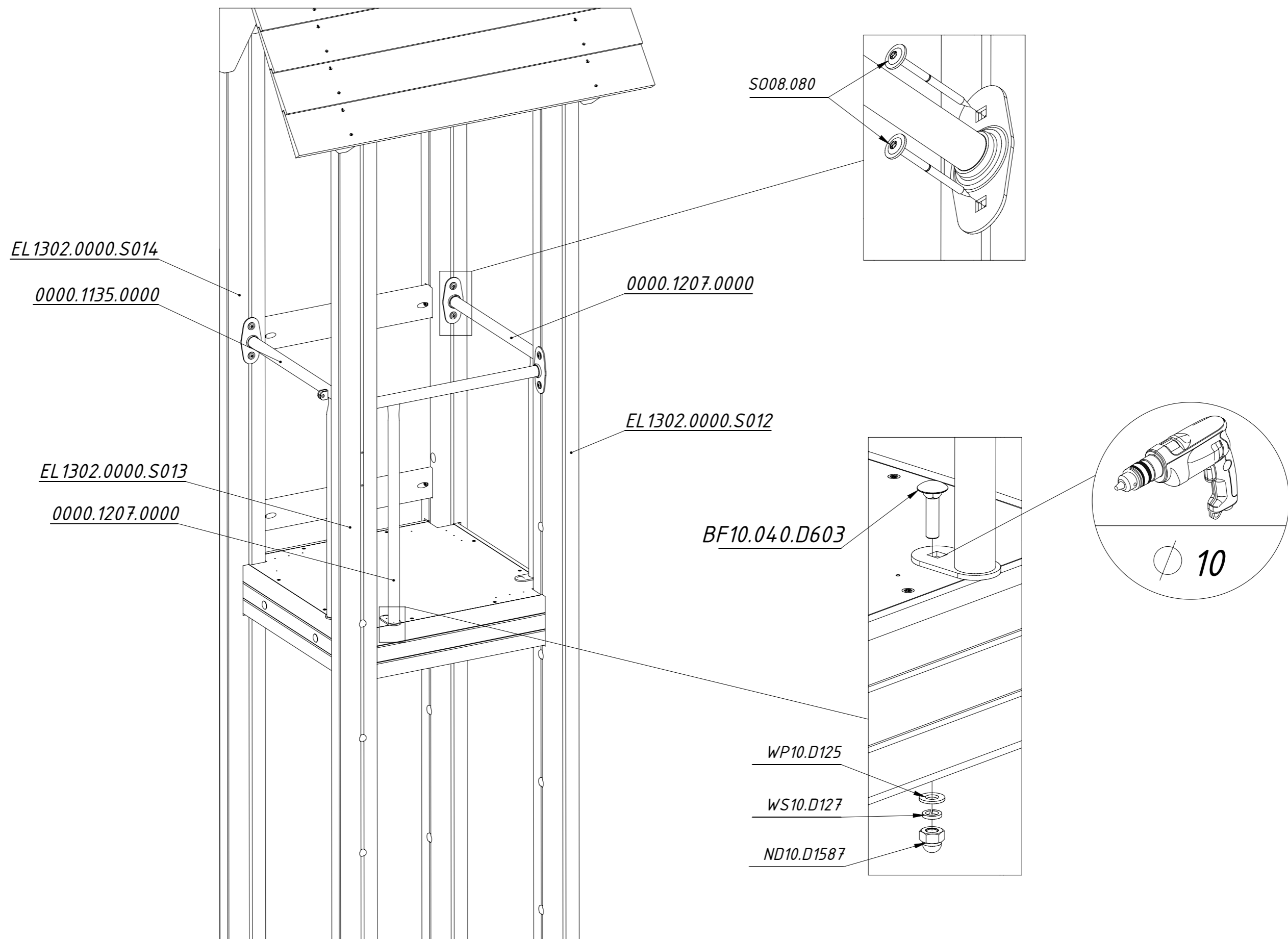


Рисунок 16

Крепление вкопки

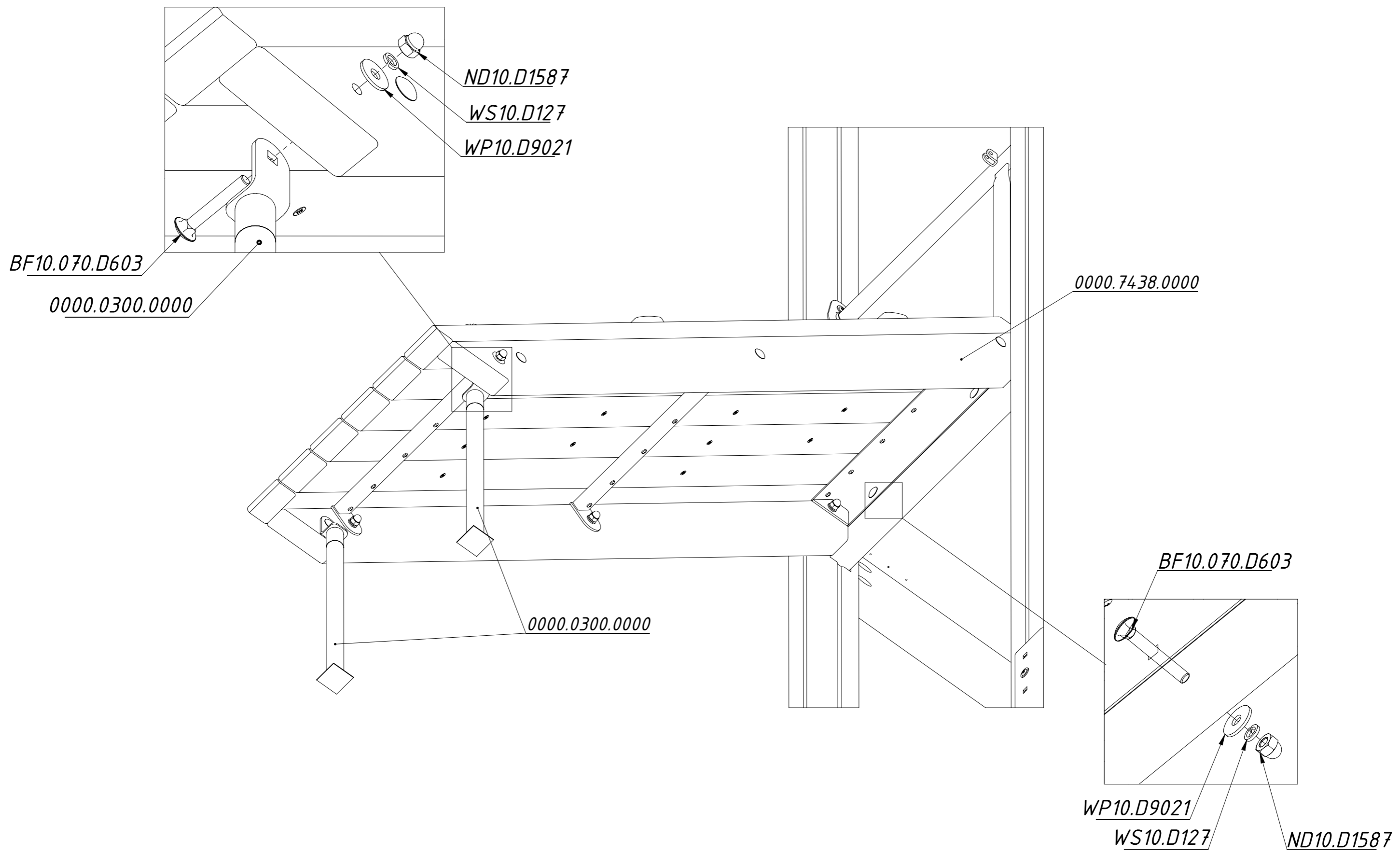


Рисунок 17

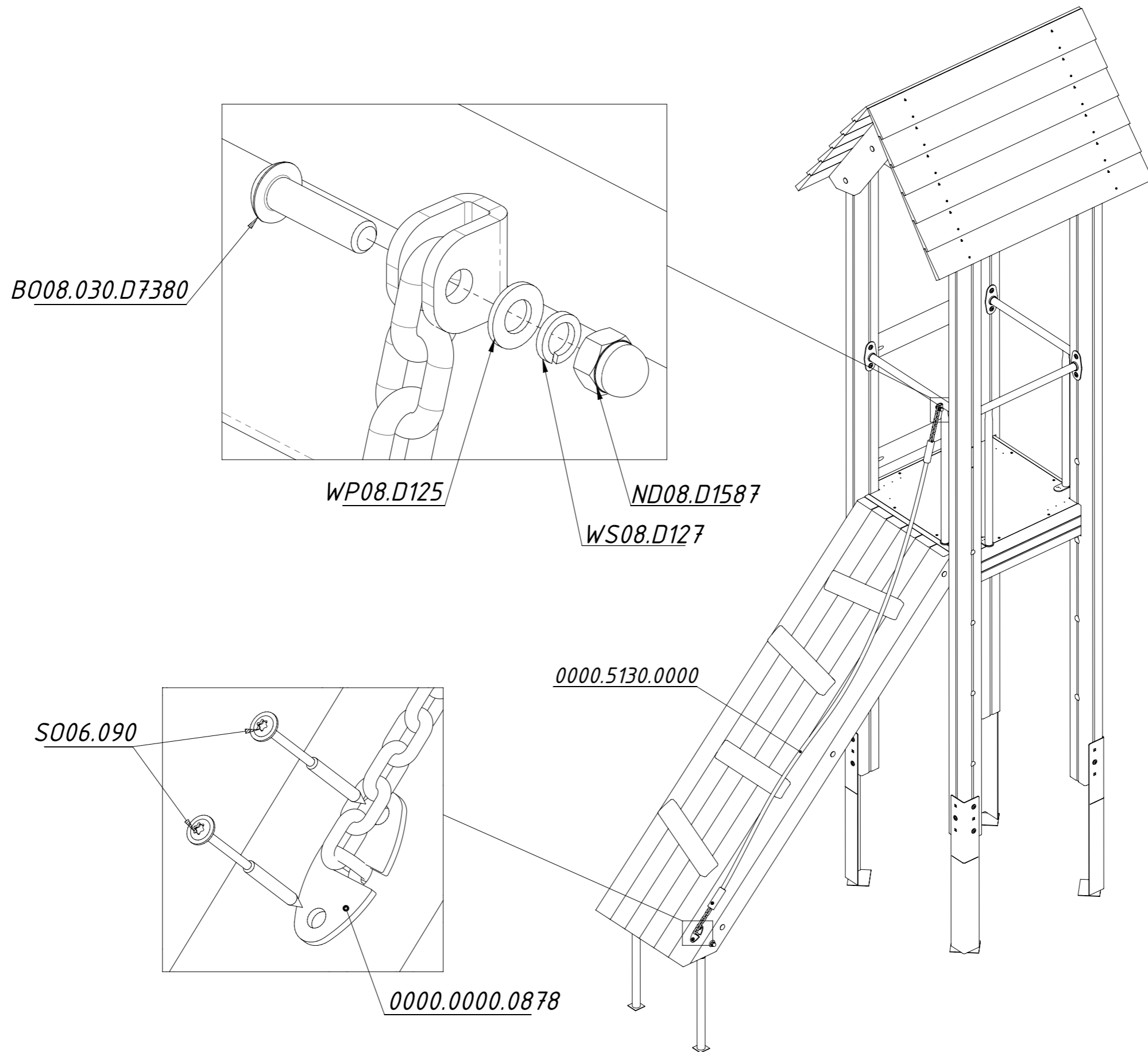


Рисунок 18

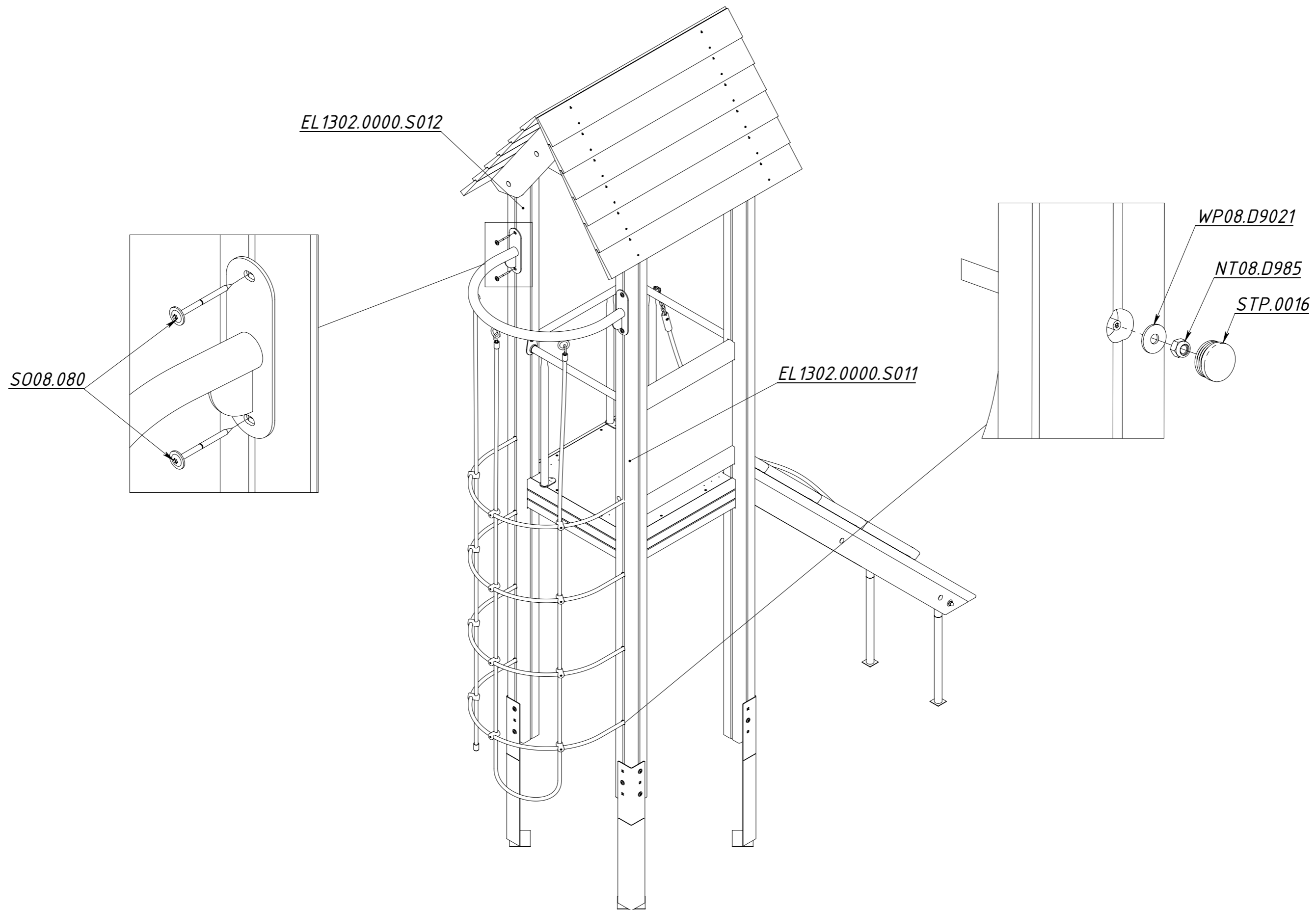


Рисунок 19

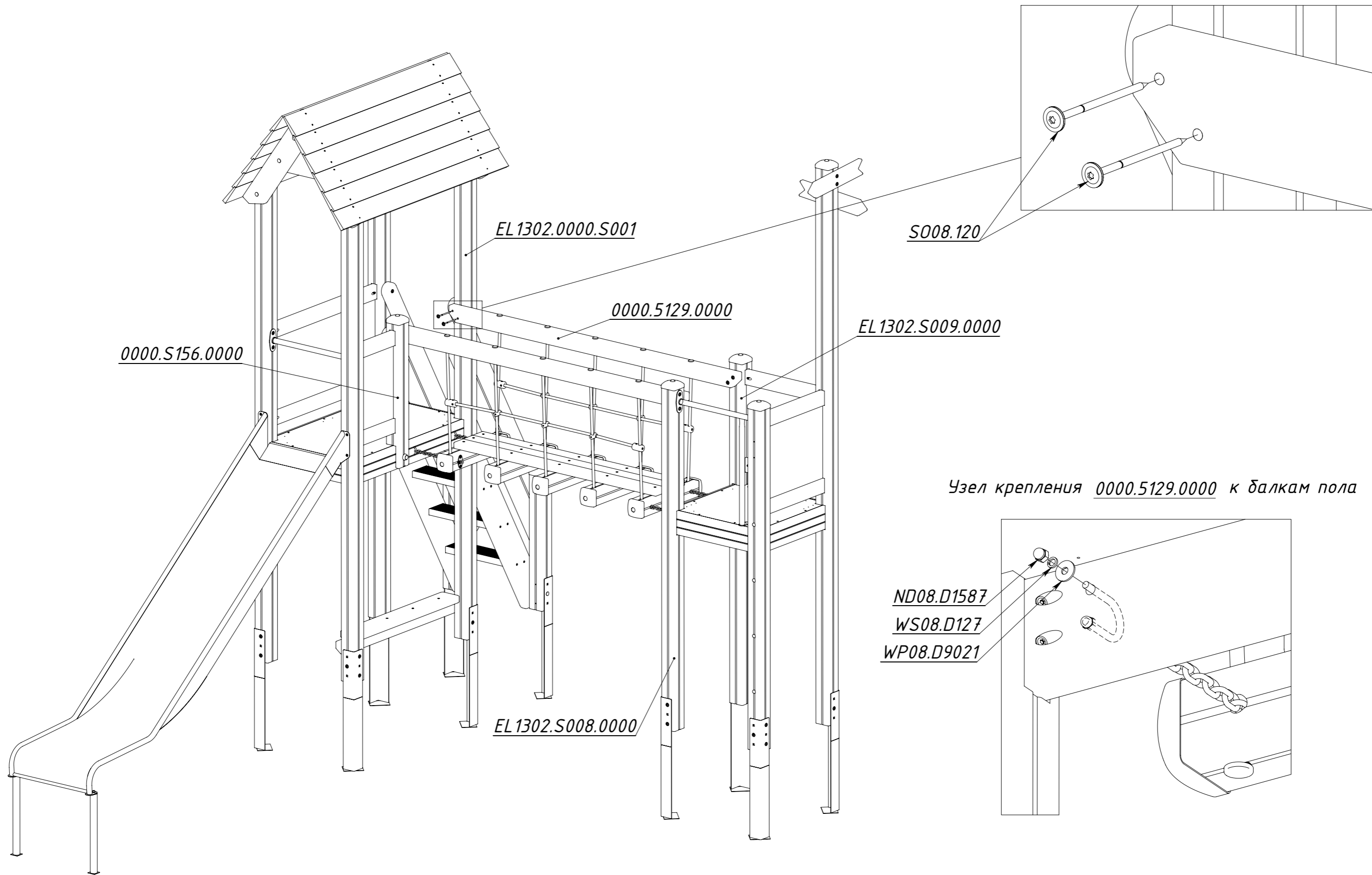


Рисунок 20

Узлы крепления 0000.5207.0000 к стойкам

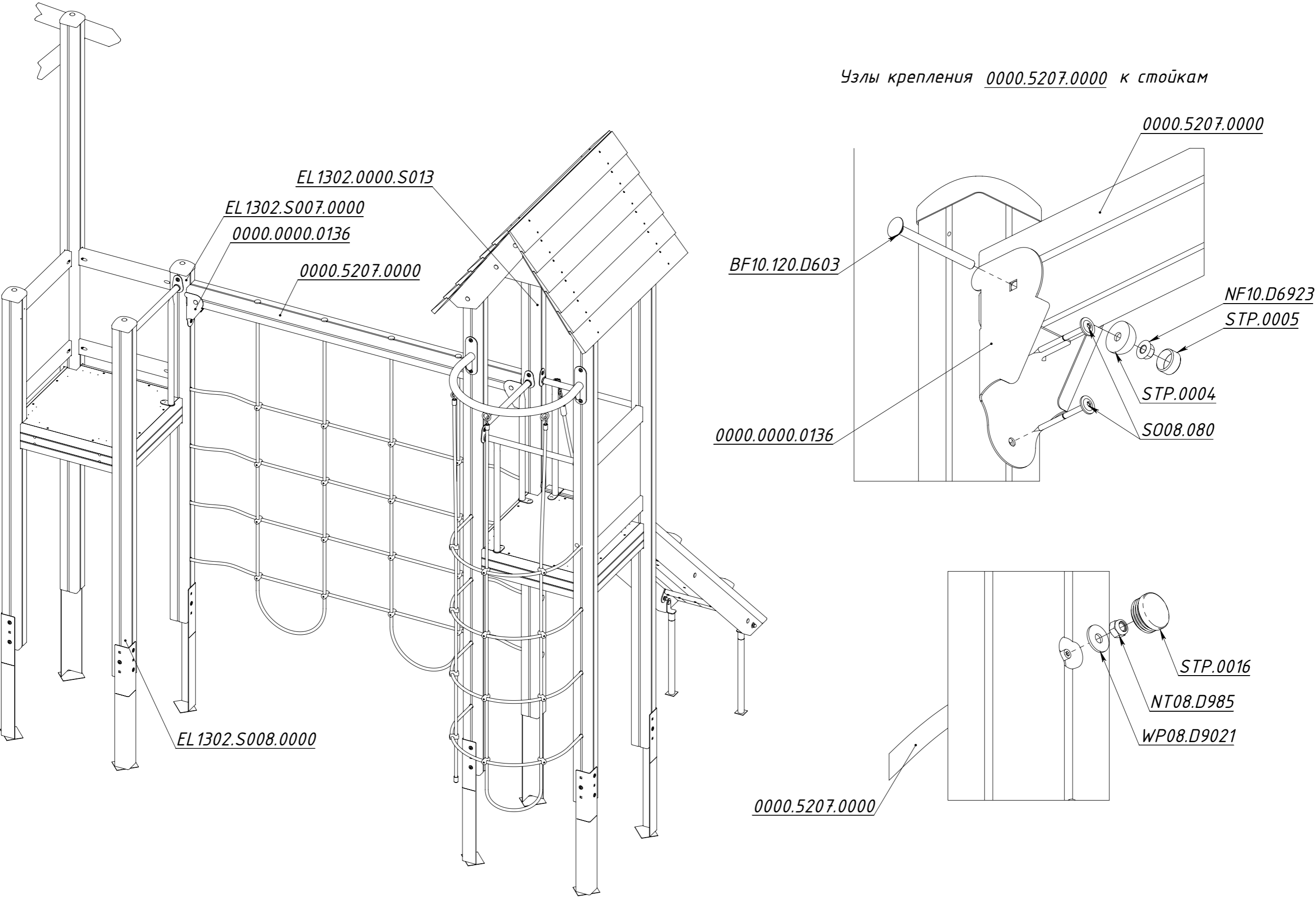


Рисунок 21