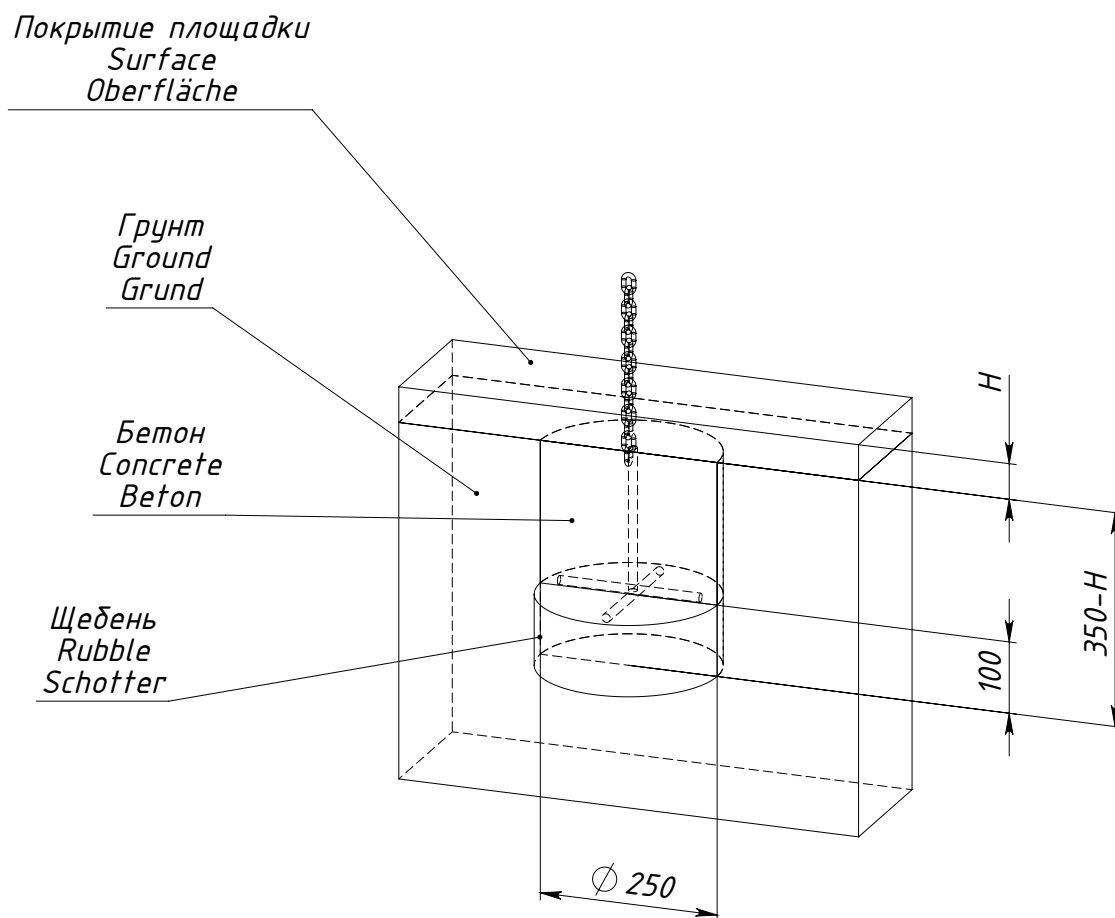


Схемы установки опор оборудования E5509.0000.0000



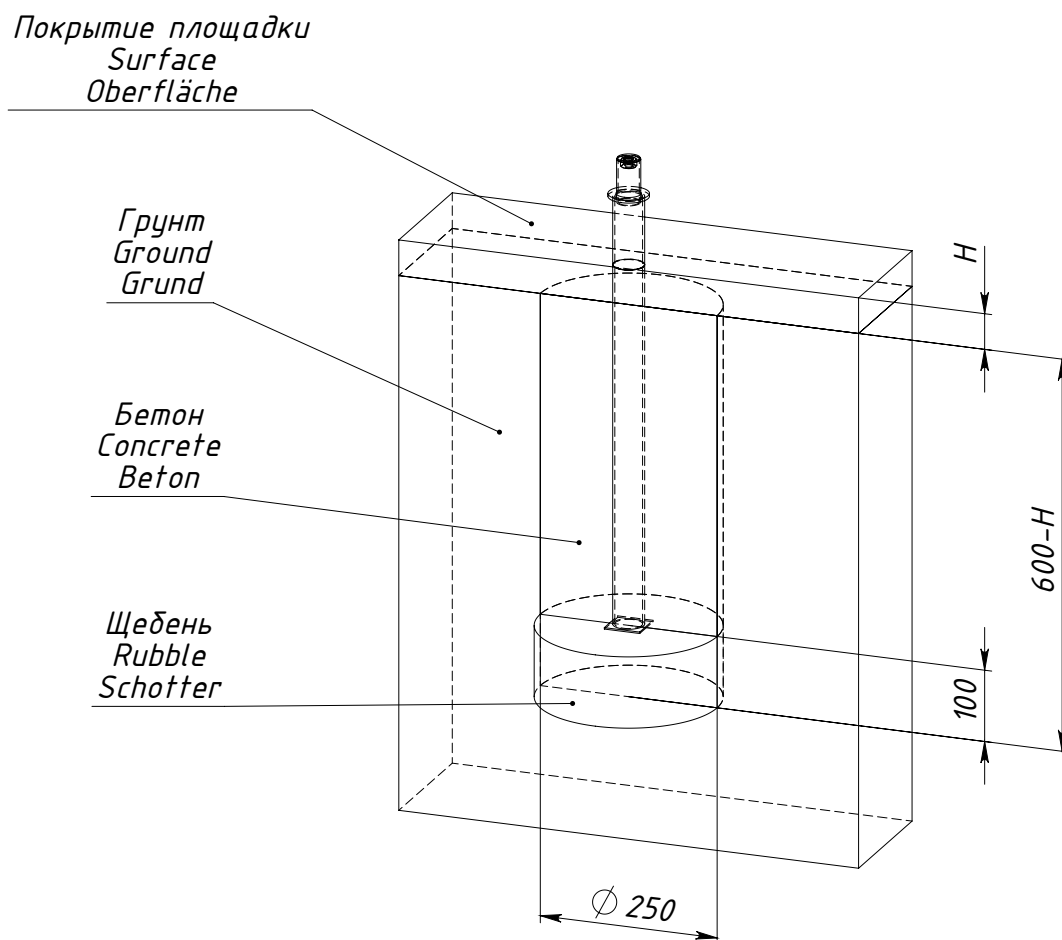
H — толщина ударопоглощающего покрытия площадки

Рисунок 1 — Схема установки опоры 0000.0113.0000



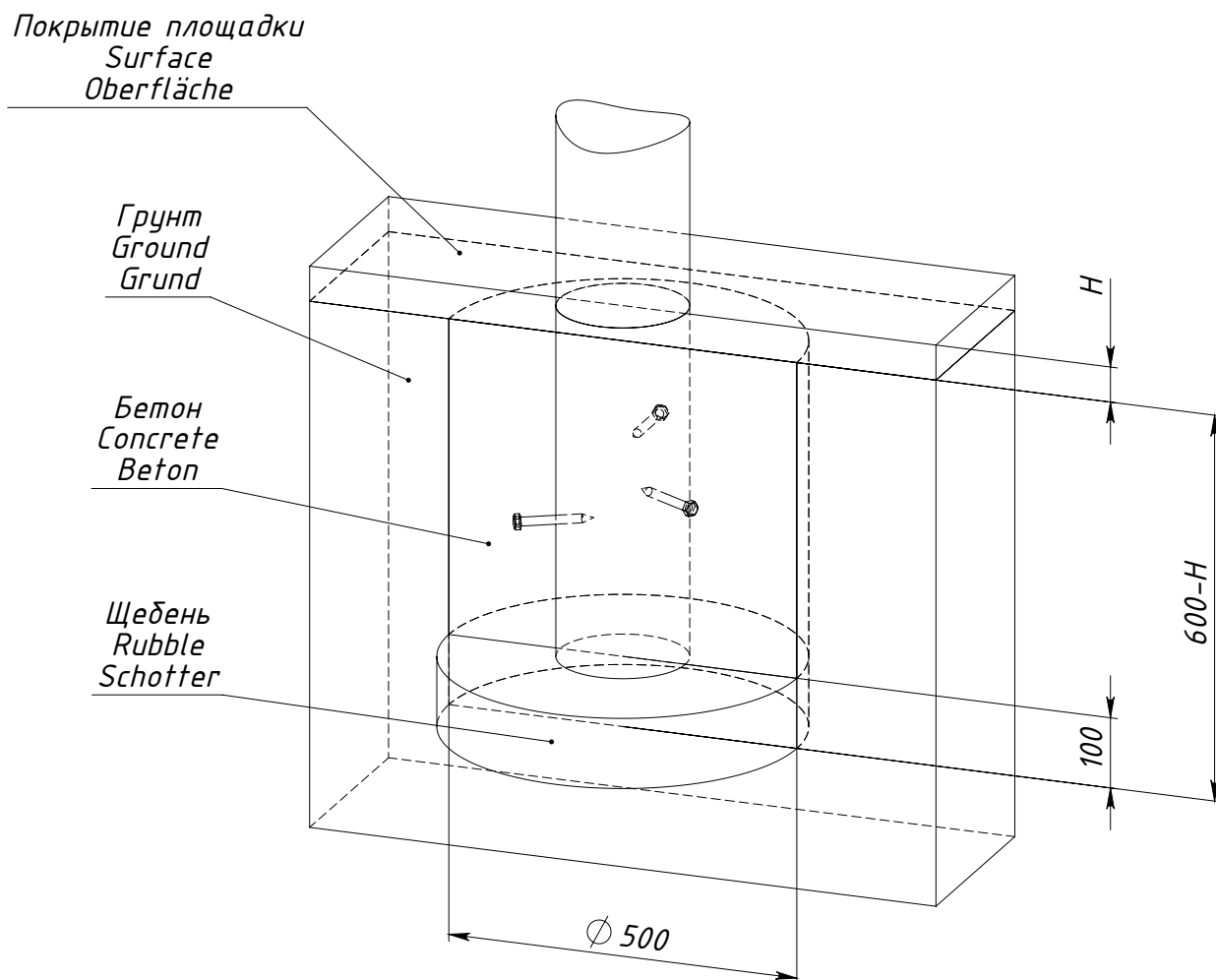
H — толщина ударопоглощающего покрытия площадки

Рисунок 3 — Схема установки опоры 0000.0278.0000



H — толщина ударопоглощающего покрытия площадки

Рисунок 5 — Схема установки опоры 0000.0294.0000



H — толщина ударопоглощающего покрытия площадки

Рисунок 7 — Схема установки опоры E5509.0000.S101