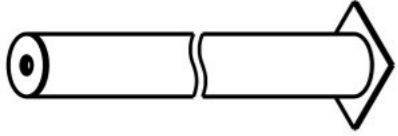
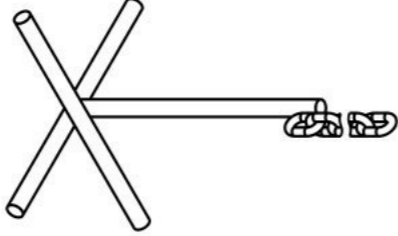
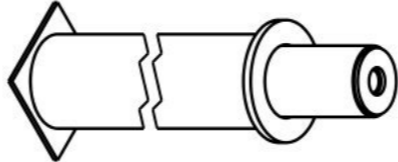
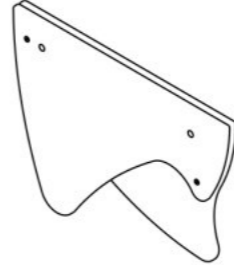
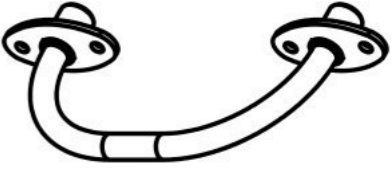
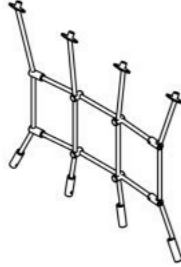
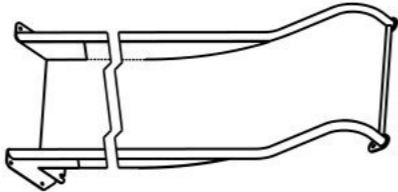
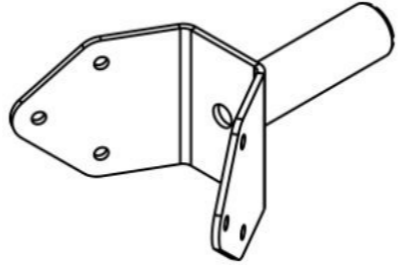
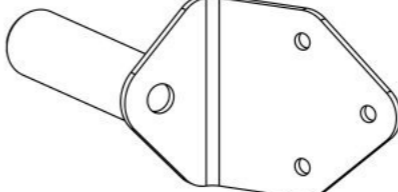
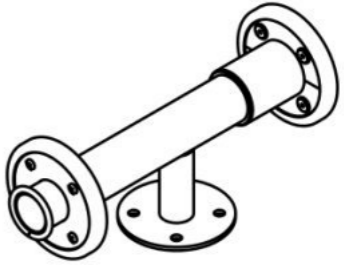
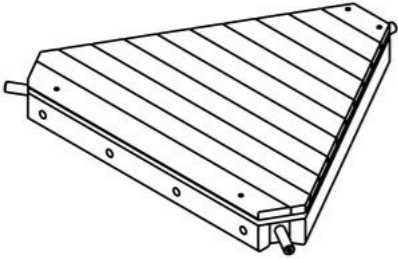
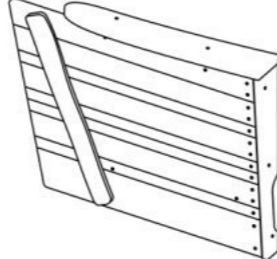
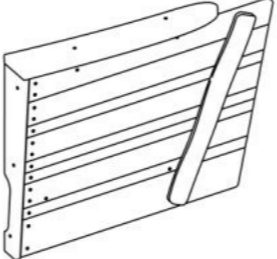
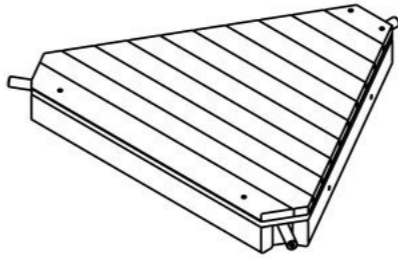
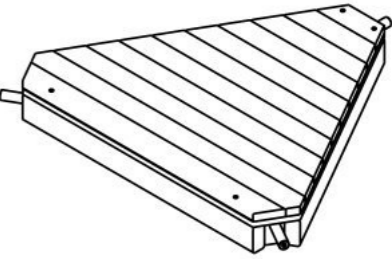
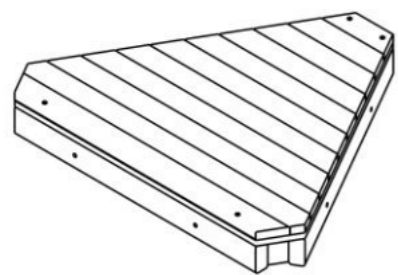


Инструкция по сборке  
E5509.0000.0000

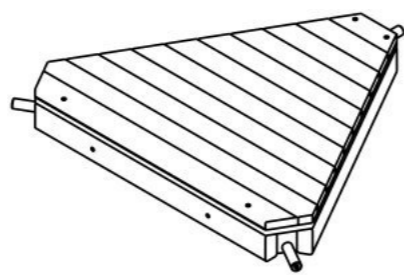


Таблица 1 — Составные части оборудования

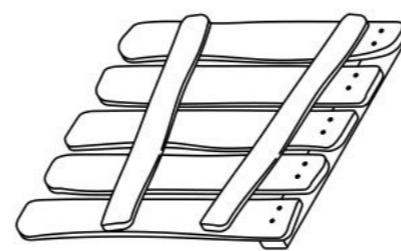
 <p>0000.0113.0000 — 2 шт</p>	 <p>0000.0278.0000 — 4 шт</p>	 <p>0000.0294.0000 — 2 шт</p>	 <p>0000.4077.0000 — 4 шт</p>	 <p>0000.5110.0000 — 4 шт</p>
 <p>0000.5126.0000 — 1 шт</p>	 <p>0000.6380.0000 — 1 шт</p>	 <p>0000.6672.0000 — 1 шт</p>	 <p>0000.6675.0000 — 6 шт</p>	 <p>0000.7286.0000 — 1 шт</p>
 <p>E5509.1001.0000 — 1 шт</p>	 <p>E5509.1002.0000 — 1 шт</p>	 <p>E5509.1003.0000 — 1 шт</p>	 <p>E5509.2001.0000 — 1 шт</p>	 <p>E5509.2002.0000 — 1 шт</p>



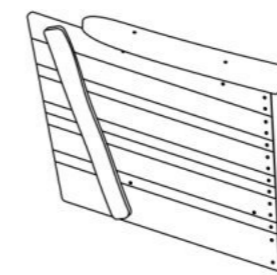
E5509.2003.0000 — 1 шт



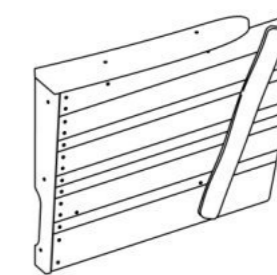
E5509.2004.0000 — 1 шт



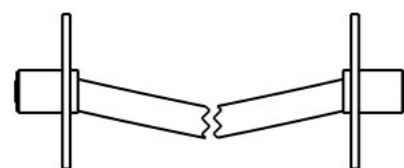
E5509.2005.0000 — 1 шт



E5509.2006.0000 — 1 шт



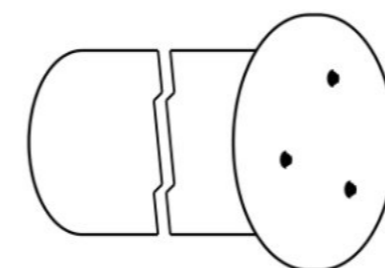
E5509.2007.0000 — 1 шт



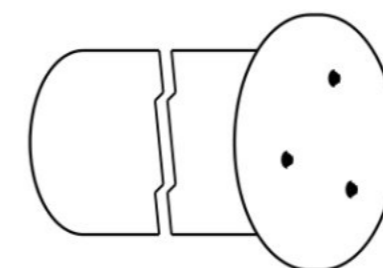
E5509.2008.0000 — 2 шт



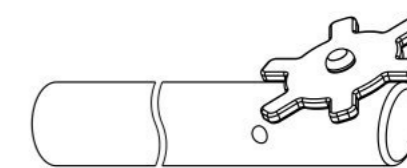
E5509.S105.0000 — 1 шт



E5509.S107.0000 — 1 шт



E5509.S108.0000 — 1 шт



E5509.S114.0000 — 1 шт



0000.0000.B297 — 2 шт



E5509.0000.B001 — 1 шт



E5509.0000.B006 — 1 шт



E5509.0000.S101 — 1 шт



E5509.0000.S102 — 1 шт



E5509.0000.S103 — 1 шт



E5509.0000.S110 — 1 шт








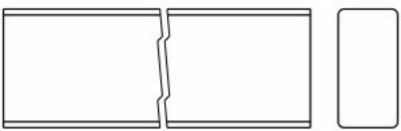
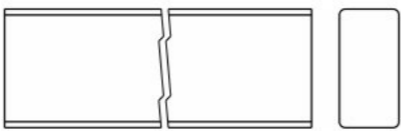
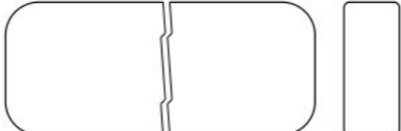
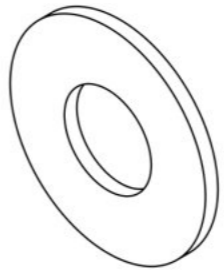
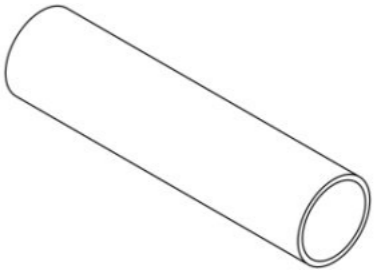
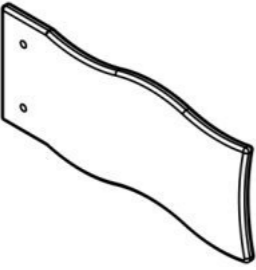
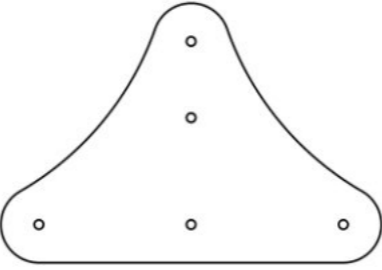



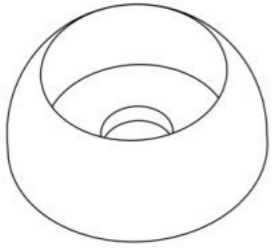
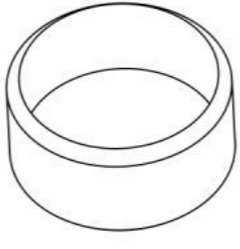

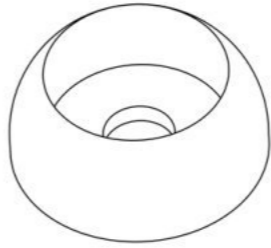
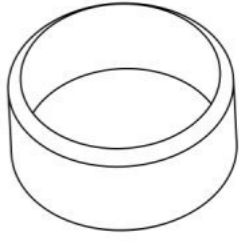
E5509.0000.S112 — 1 шт



E5509.0000.S113 — 1 шт



E5509.0000.S115 — 1 шт

 <p>E5509.0000.S106 — 1 шт</p>	 <p>E5509.0000.S109 — 3 шт</p>	 <p>E5509.0000.S111 — 1 шт</p>	 <p>0000.0000.B732 — 1 шт</p>	 <p>E5509.0000.B002 — 1 шт</p>
 <p>E5509.0000.B003 — 1 шт</p>	 <p>E5509.0000.B004 — 1 шт</p>	 <p>0000.0000.B733 — 4 шт</p>	 <p>0000.0000.0569 — 12 шт</p>	 <p>0000.0000.0568 — 2 шт</p>
 <p>0000.0000.7161 — 2 шт</p>	 <p>0000.0000.7165 — 2 шт</p>	 <p>0000.0000.0581 — 10 шт</p>	 <p>0000.0000.0584 — 4 шт</p>	 <p>0000.0000.0691 — 19 шт</p>
 <p>STP.0004 (Колпачок защитно-декор., пластик., M10, Ø37 мм) — 9 шт</p>	 <p>STP.0005 (Заглушка колпачка защитно-декор., пластик., M10, Ø37 мм) — 9 шт</p>	 <p>STP.0104 (Заглушка круглая, пластик., Ø40 мм) — 37 шт</p>	 <p>STP.0191 (Колпачок защитно-декор., пластик., M12, Ø53 мм) — 8 шт</p>	 <p>STP.0192 (Заглушка колпачка защитно-декор., пластик., M12, Ø53 мм) — 8 шт</p>



BF10.120.A2.D603 (Болт меб., с квадр. подголовником, нерж., M10×120, DIN 603) — 9 шт



BO10.020.A2.D7380 (Болт полусфер., с внутр. шестигр., нерж., M10×20, DIN 7380) — 2 шт



ND12.A2.D1587 (Гайка колпачковая, нерж., M12, DIN 1587) — 17 шт



ND12.D1587 (Гайка колпачковая, M12, DIN 1587) — 2 шт



NT10.D985 (Гайка с пластиковой вставкой, M10, DIN 985) — 9 шт



NT12.D985 (Гайка с пластиковой вставкой, M12, DIN 985) — 45 шт



SH12.100.D571 (Винт самонар., с шестигр. головкой, 12×100, DIN 571) — 48 шт



SO06.040 (Винт самонар., полусфер., с пресс-шайбой, TORX, 6×40) — 52 шт



SO06.070 (Винт самонар., полусфер., с пресс-шайбой, TORX, 6×70) — 8 шт



SO06.120 (Винт самонар., полусфер., с пресс-шайбой, TORX, 6×120) — 4 шт



SO08.080 (Винт самонар., полусфер., с пресс-шайбой, TORX, 8×80) — 4 шт



SO08.120 (Винт самонар., полусфер., с пресс-шайбой, TORX, 8×120) — 12 шт



SO10.120 (Винт самонар., полусфер., с пресс-шайбой, TORX, 10×120) — 8 шт



SS06`3.070.A2.D7982 (Винт самонар., потай, нерж., 6`3×70, DIN 7982) — 66 шт



SS06`3.090.A2.D7982 (Винт самонар., потай, нерж., 6`3×90, DIN 7982) — 16 шт



WP10.A2.D125 (Шайба плоская, нерж., M10, DIN 125) — 11 шт




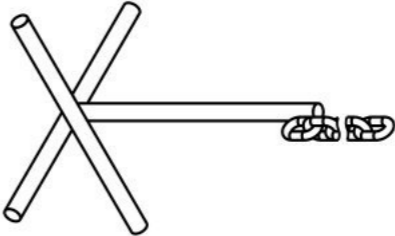

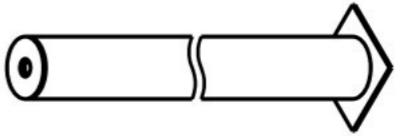
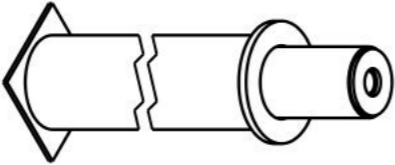
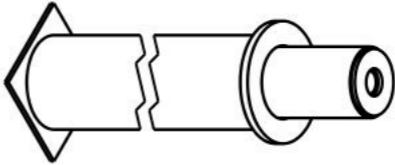
WP12.A2.D9021 (Шайба увеличенная, нерж., M12, DIN 9021) — 56 шт



WS10.A2.D127 (Шайба гроверная, нерж., M10, DIN 127) — 2 шт

Инструкция по сборке описывает порядок сборки оборудования для одного вида установки (варианта монтажа). В таблице 2 указано какая опора применяется на оборудовании в зависимости от варианта монтажа.

Таблица 2 — Таблица применяемости опор оборудования

Бетон. НУПП НС <sup>1</sup>	Бетон. СУПП НС <sup>2</sup>
 <p data-bbox="724 646 937 676">0000.0279.0000</p>	 <p data-bbox="2098 646 2312 676">0000.0278.0000</p>
 <p data-bbox="724 1094 937 1123">0000.0185.0000</p>	 <p data-bbox="2098 1094 2312 1123">0000.0113.0000</p>
 <p data-bbox="724 1541 937 1570">0000.0295.0000</p>	 <p data-bbox="2098 1541 2312 1570">0000.0294.0000</p>

<sup>1</sup> — Монтаж с использованием несъёмных бетонизируемых опор и насыпного ударопоглощающего покрытия площадки

<sup>2</sup> — Монтаж с использованием несъёмных бетонизируемых опор и синтетического ударопоглощающего покрытия площадки

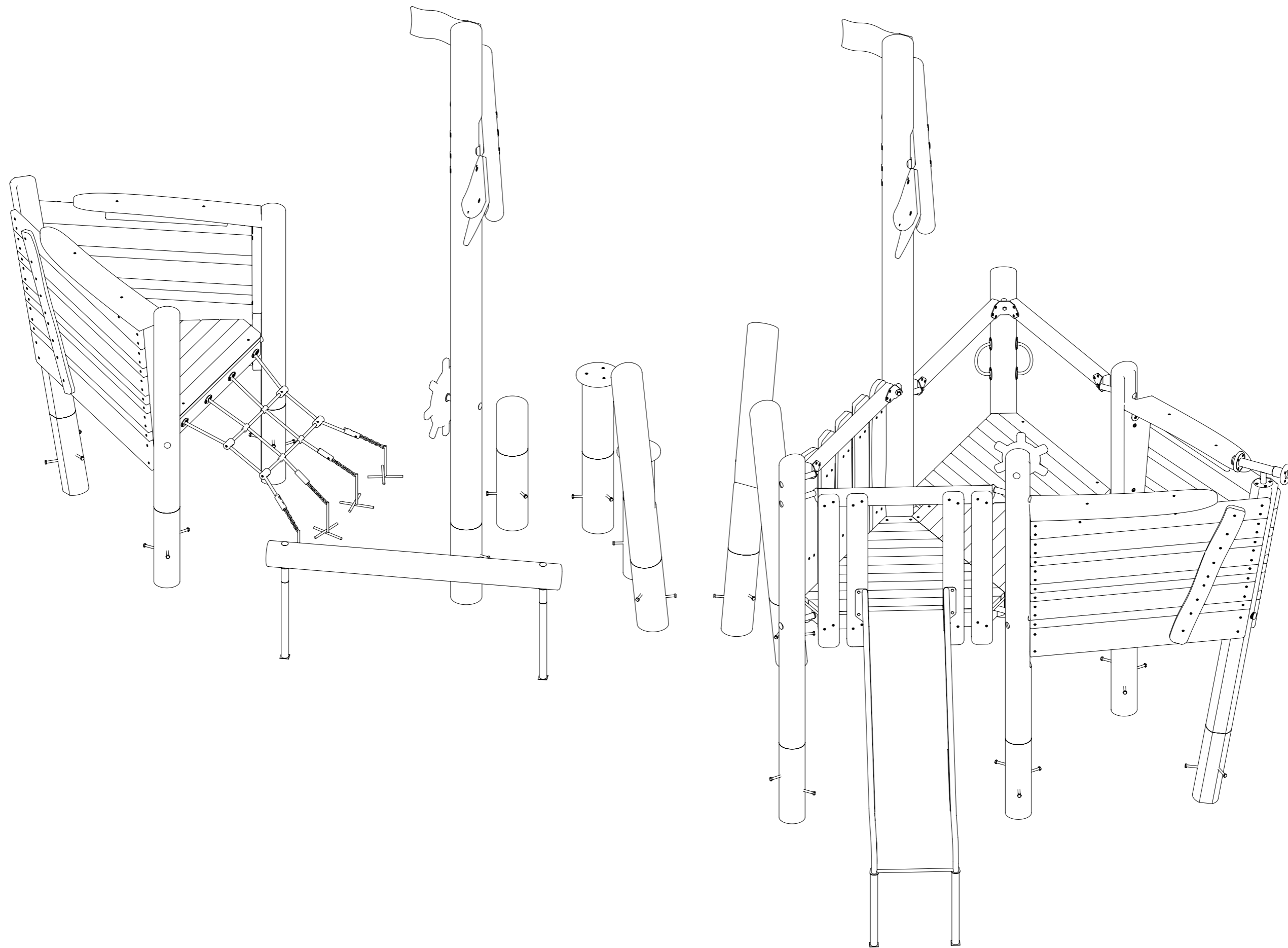


Рисунок 1

Схема 1.  
Соединение "бревно-бревно" через шпильку.

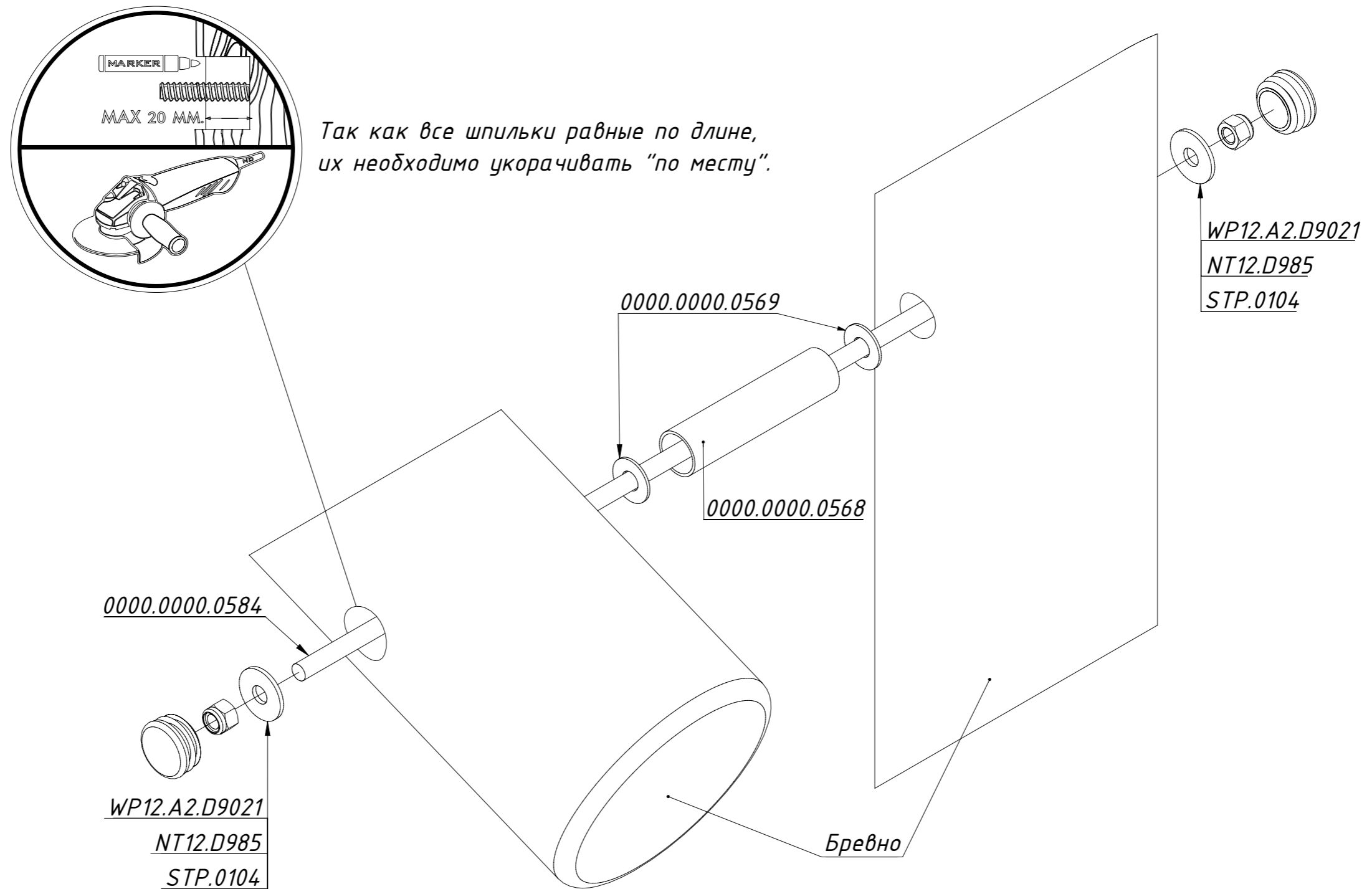


Рисунок 2

Схема 2.  
Крепление кронштейна площадки или ограждения к стойке

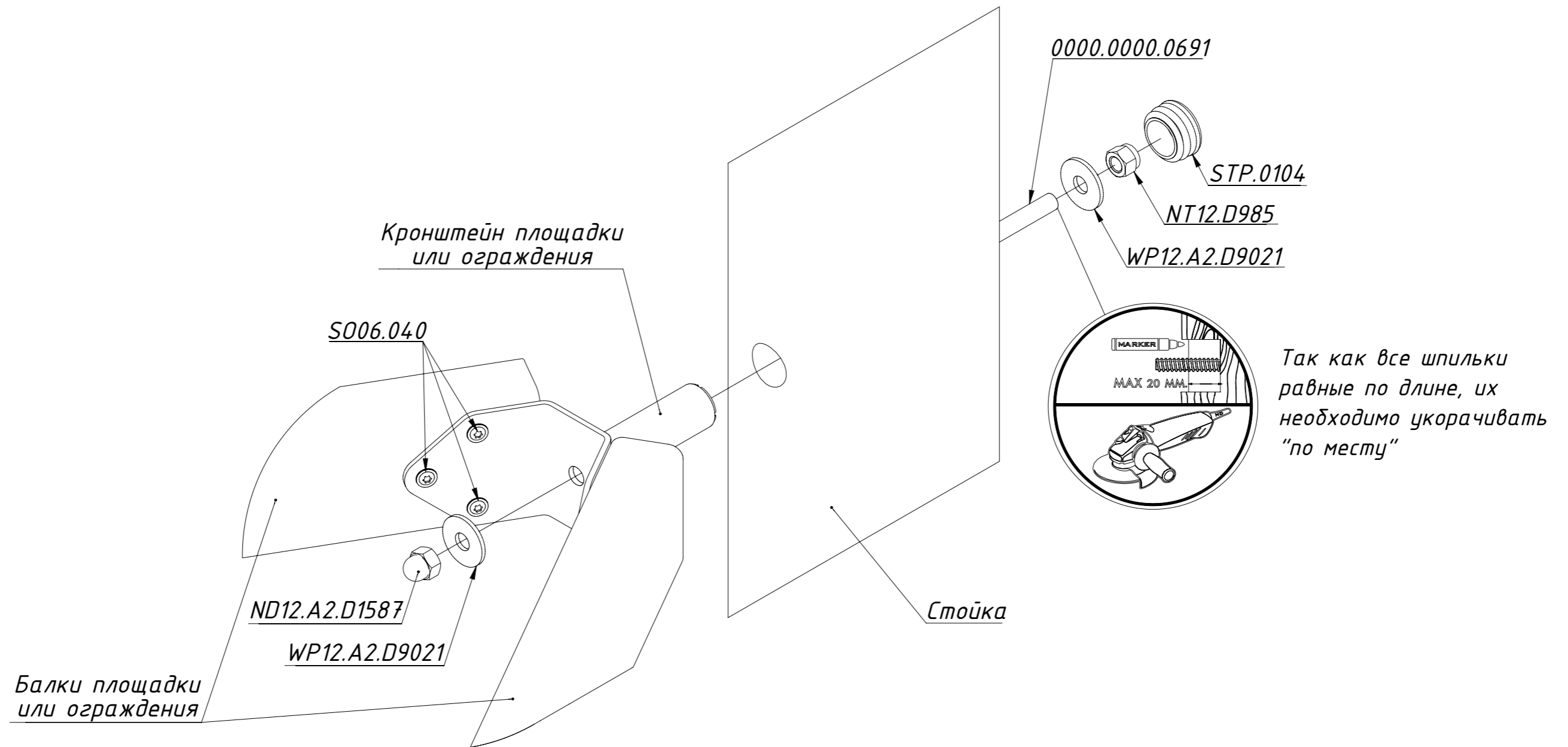
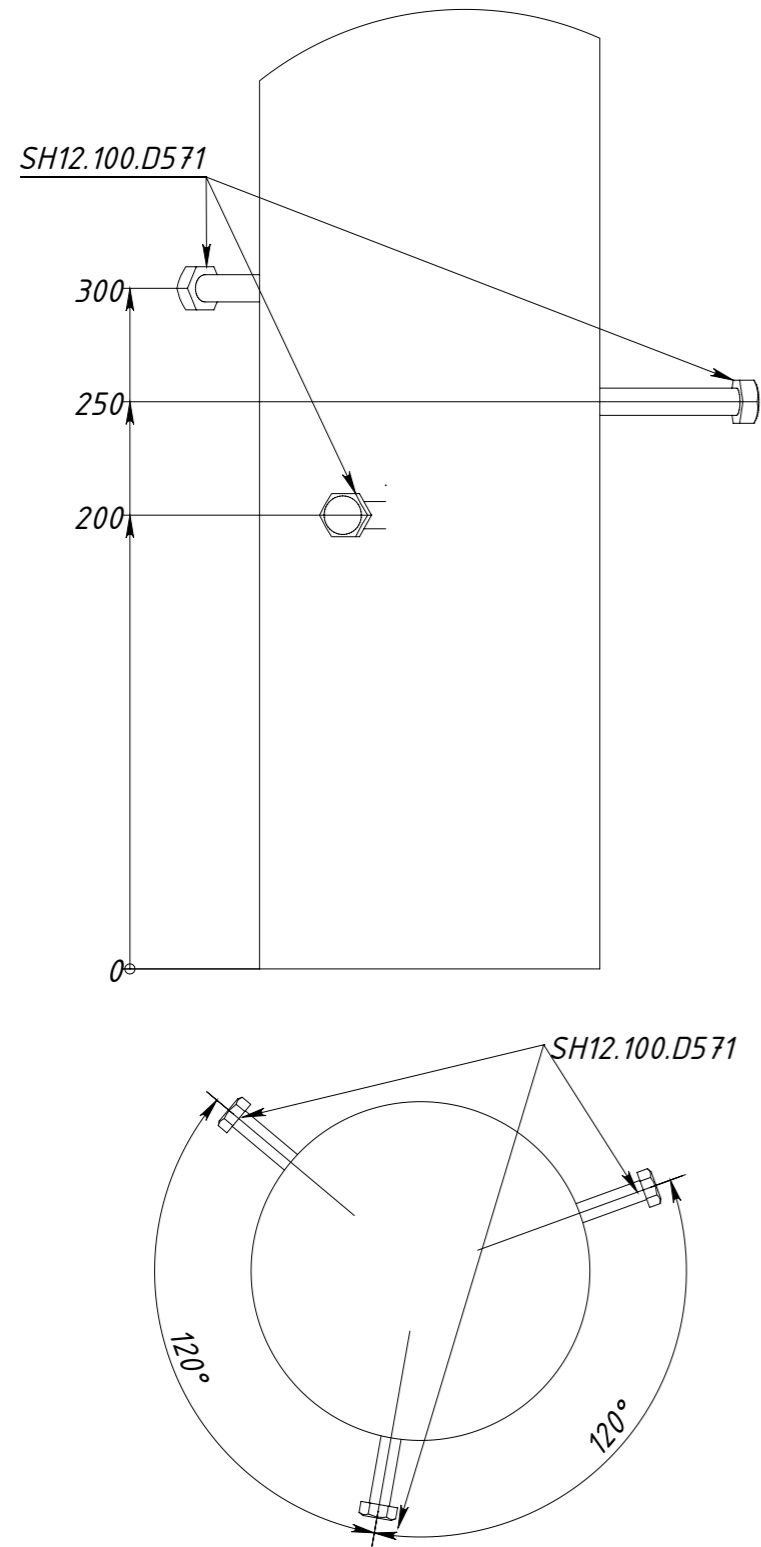


Рисунок 3

Схема 3.

Вариант 1.  
Крепление саморезов SH12  
на стойки без металлических опор.



Вариант 2.

Крепление металлических опор к стойкам.

Если при креплении бревен на металлические опоры саморезы пересекаются в центре бревна, и затянуть их невозможно, выполните следующие действия:

1. Измерьте расстояние между шляпкой самореза и опорой.
2. Выкрутите саморез.
3. Отрежьте саморез, добавив к измеренному расстоянию 5 мм.
4. После этого закрепите саморез на место.

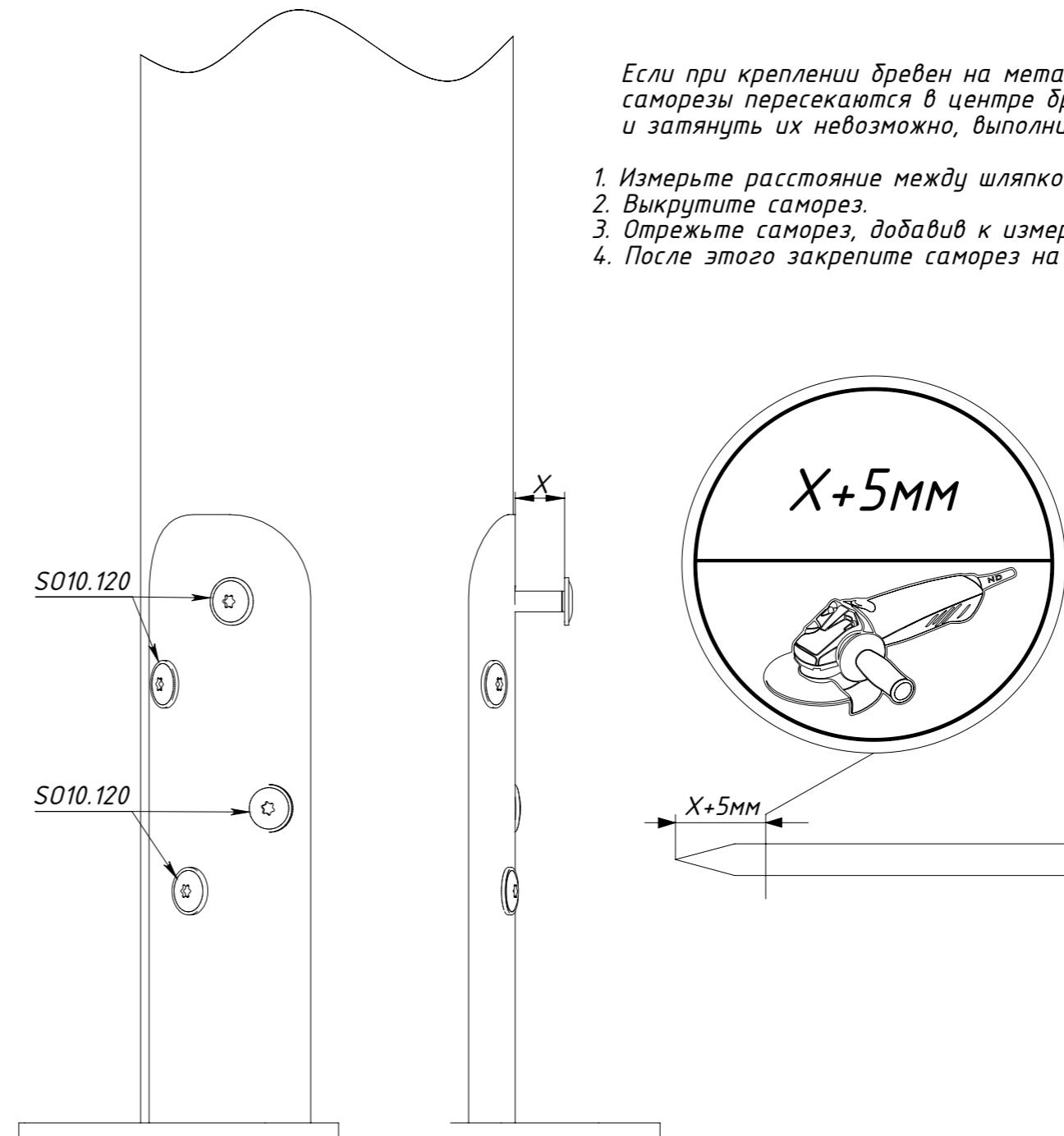


Рисунок 4

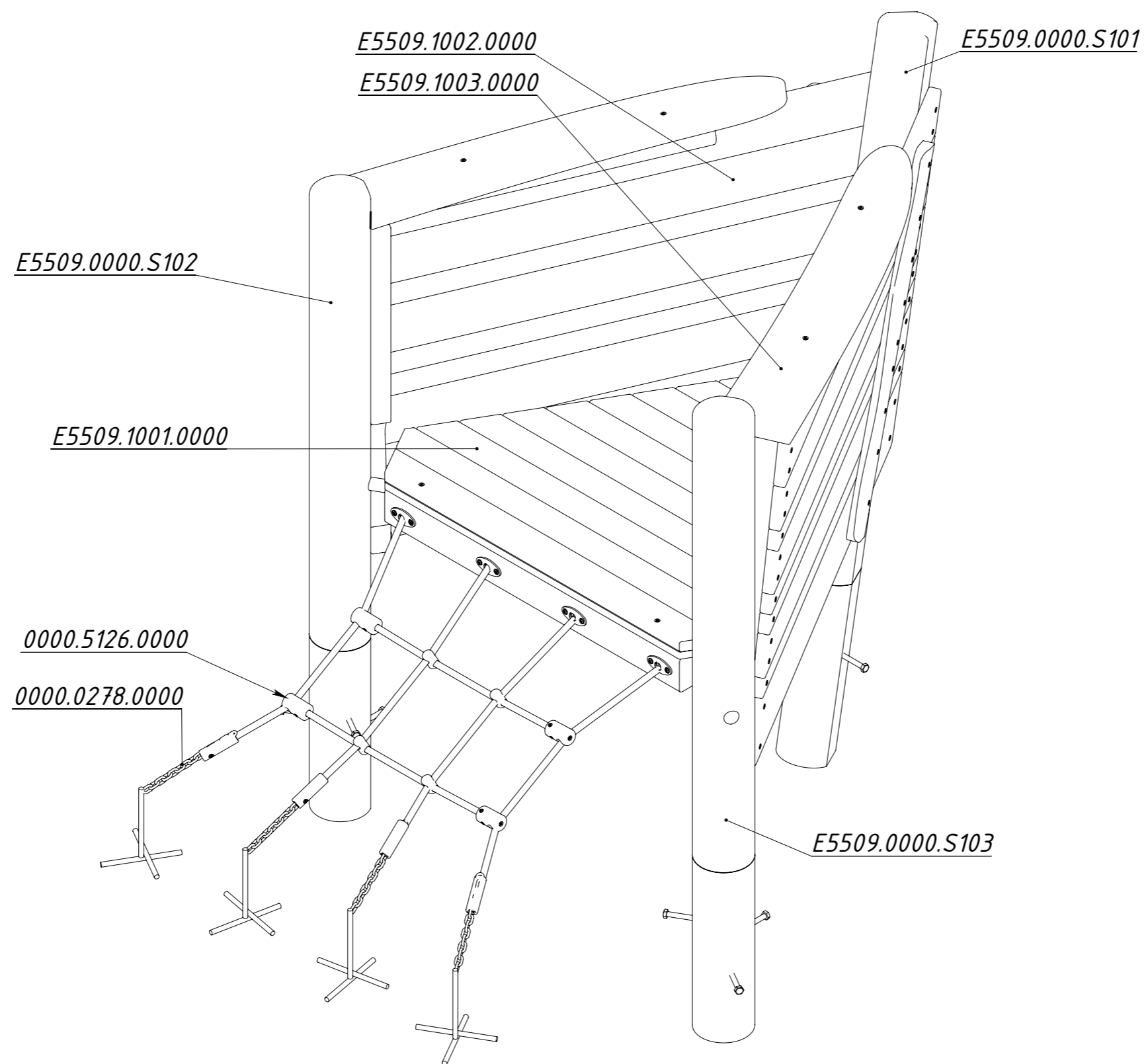


Рисунок 5

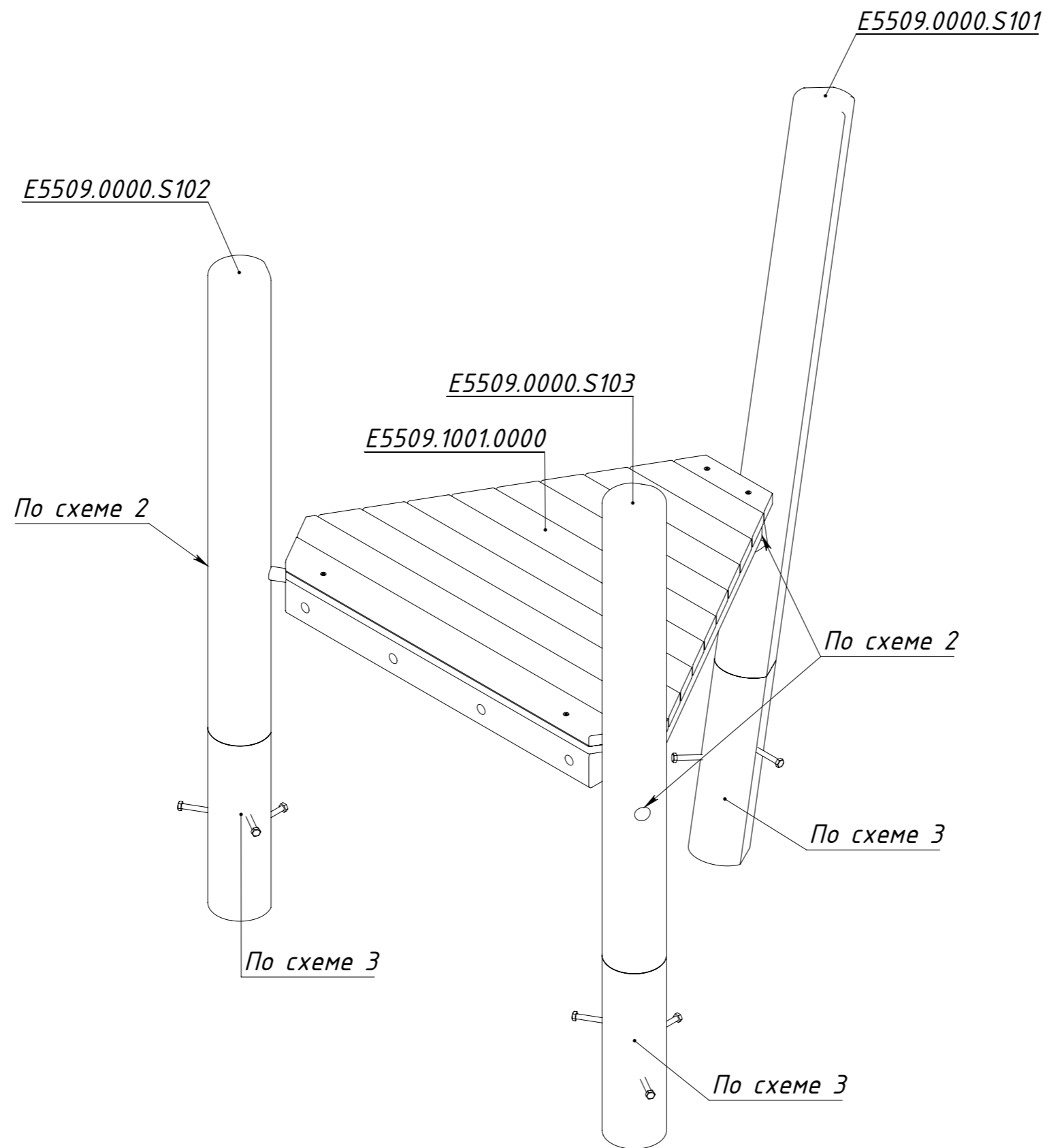


Рисунок 6

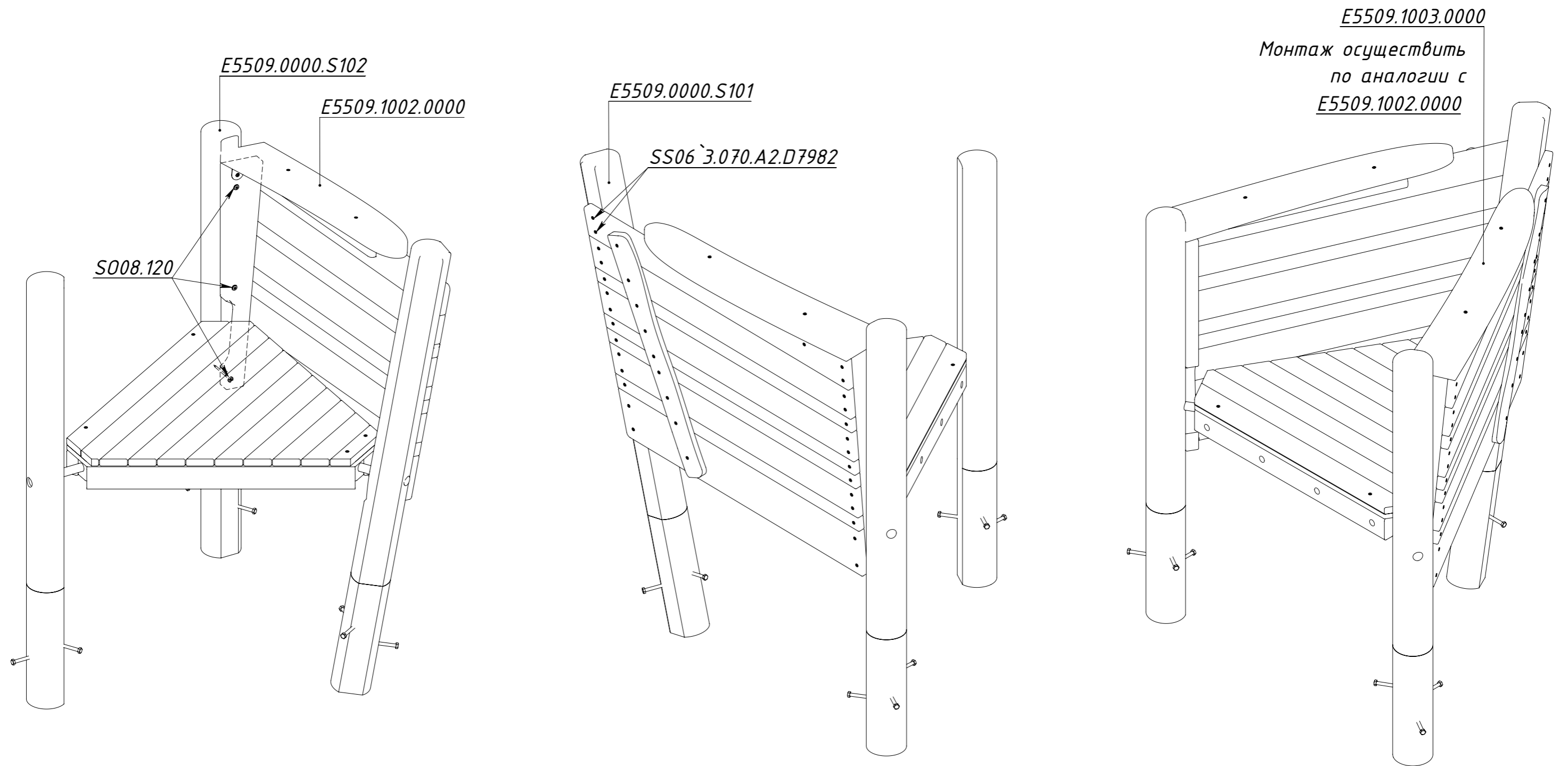


Рисунок 7

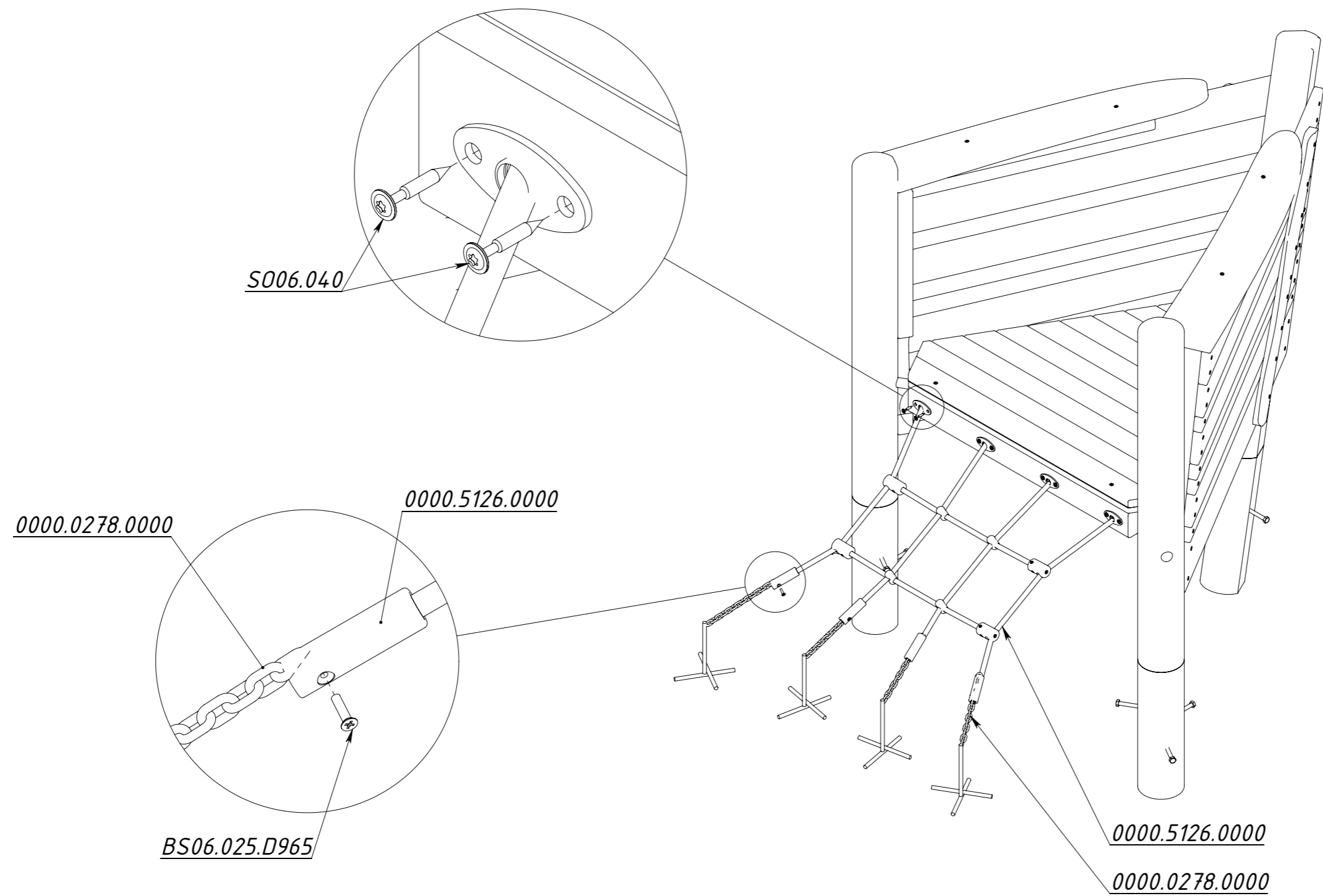


Рисунок 8

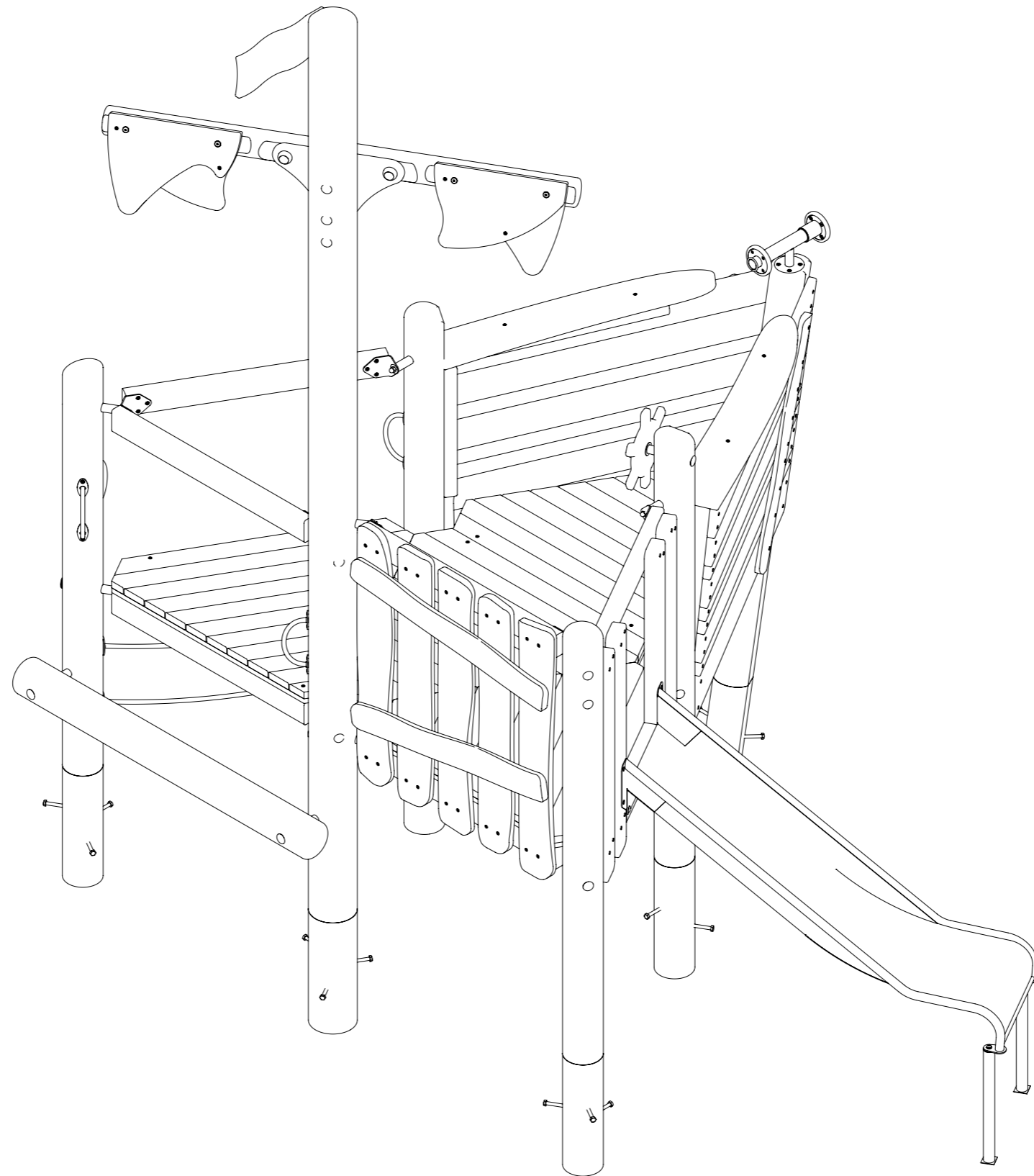
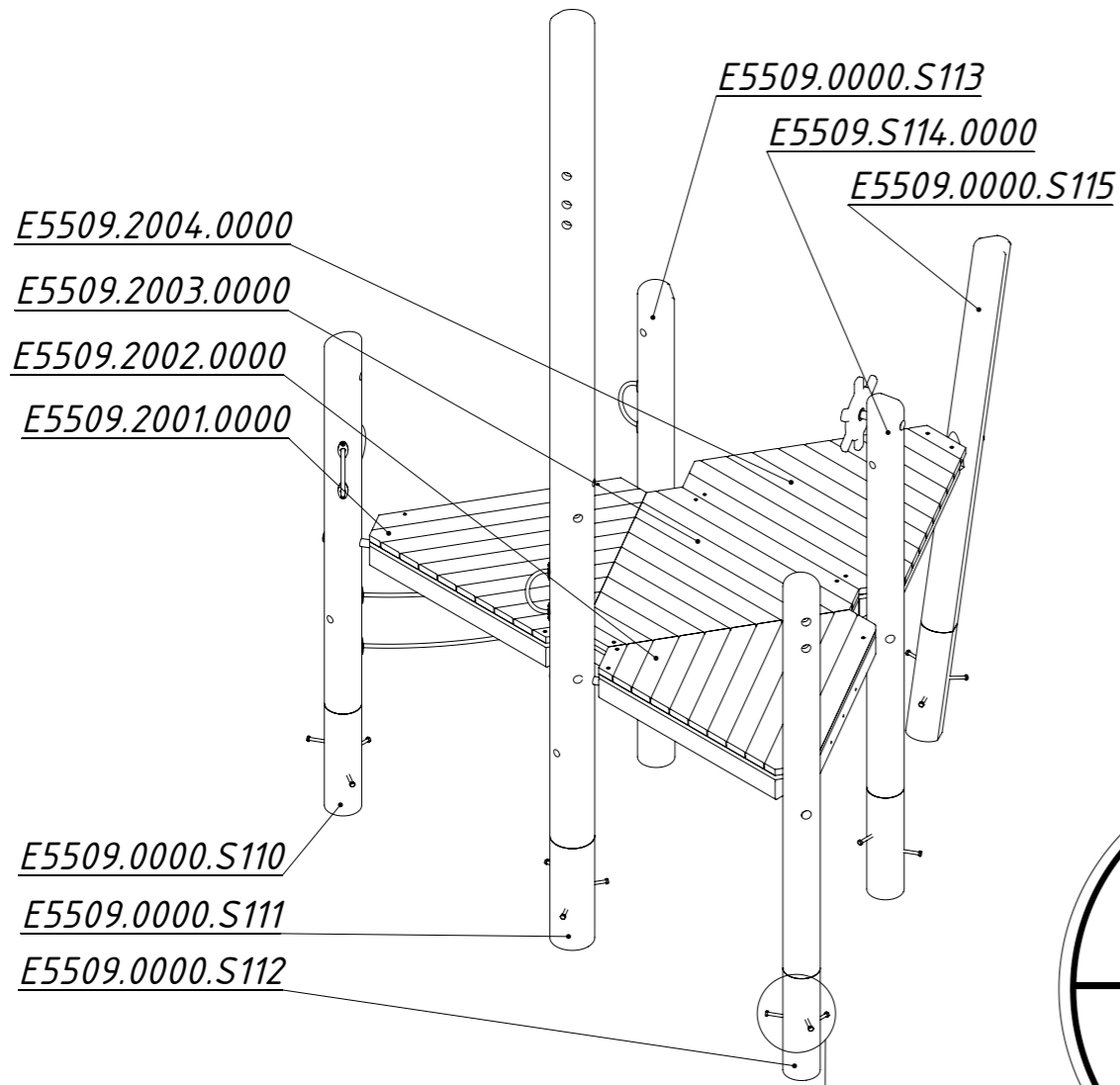
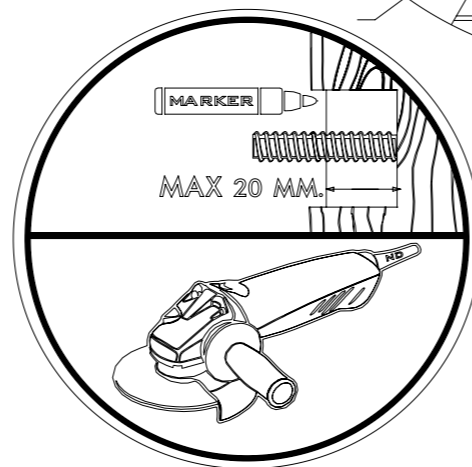
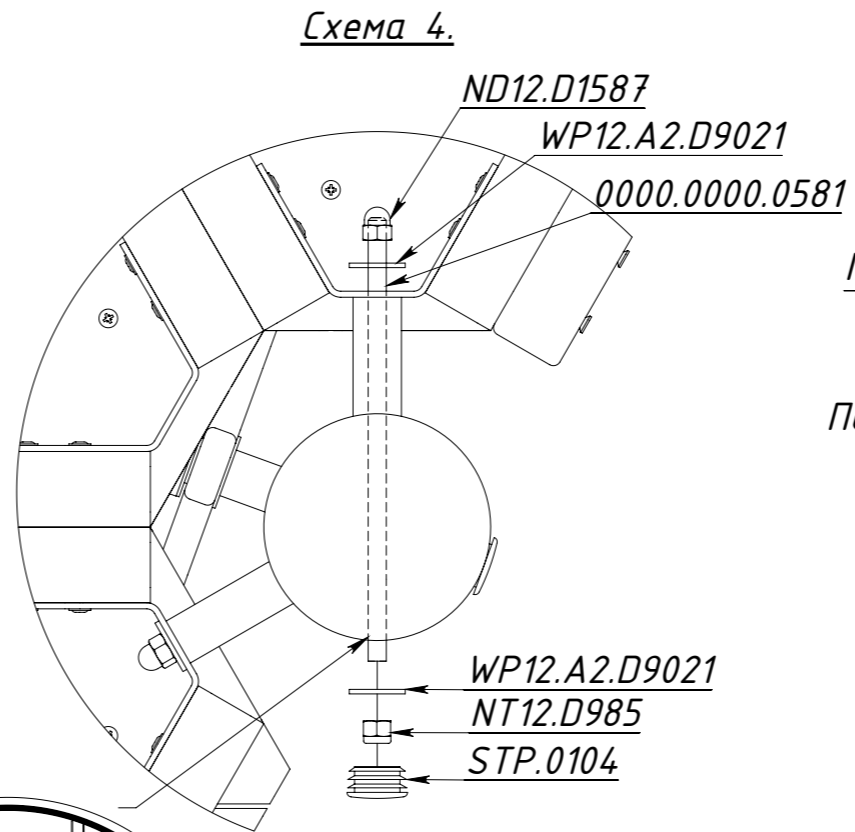


Рисунок 9



Каждую стойку  
выполнить по схеме 3



Шпильки обрезать  
после установки  
по данной схеме.

**Схема 5.**  
Монтаж площадок  
между собой

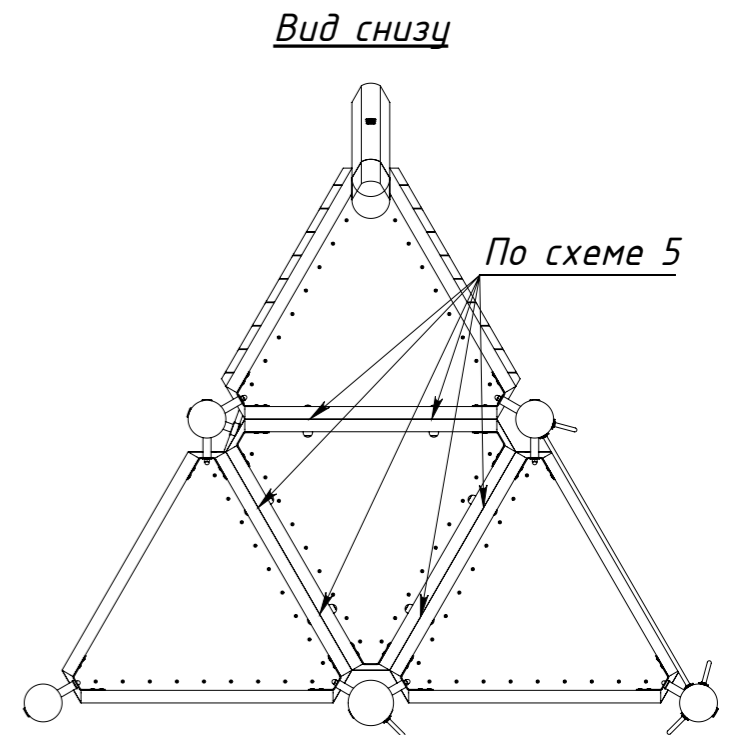
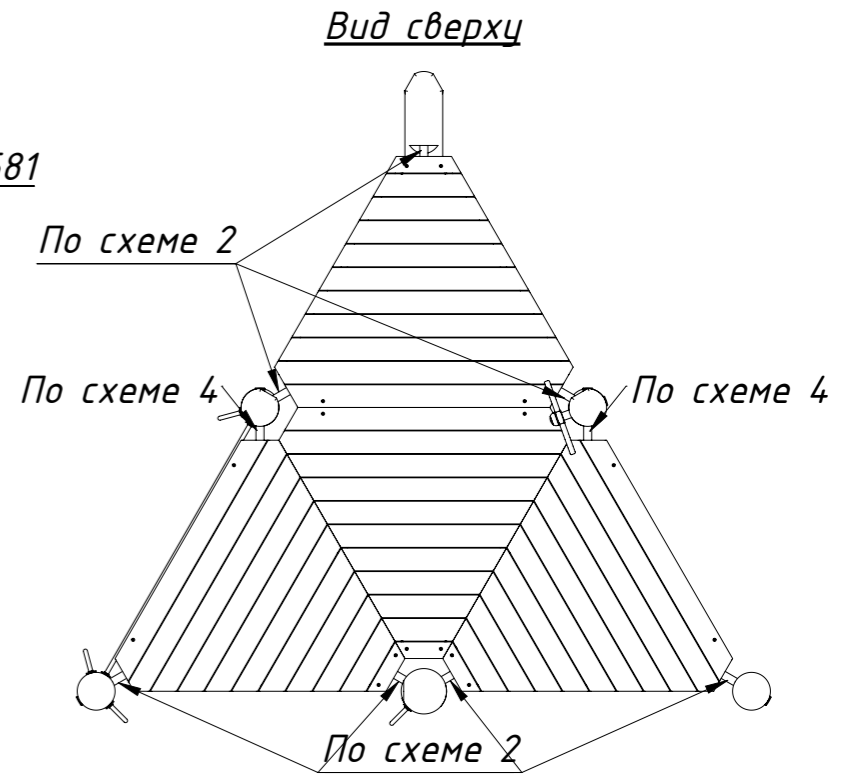
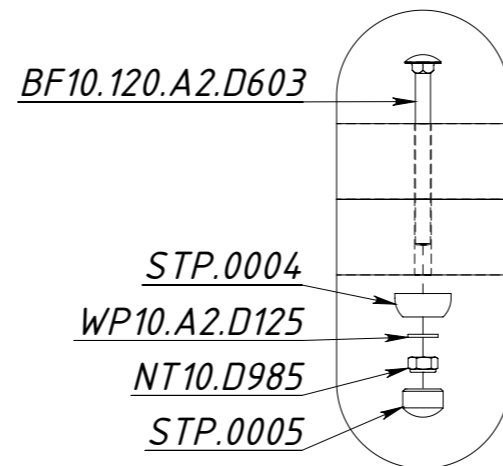


Рисунок 10

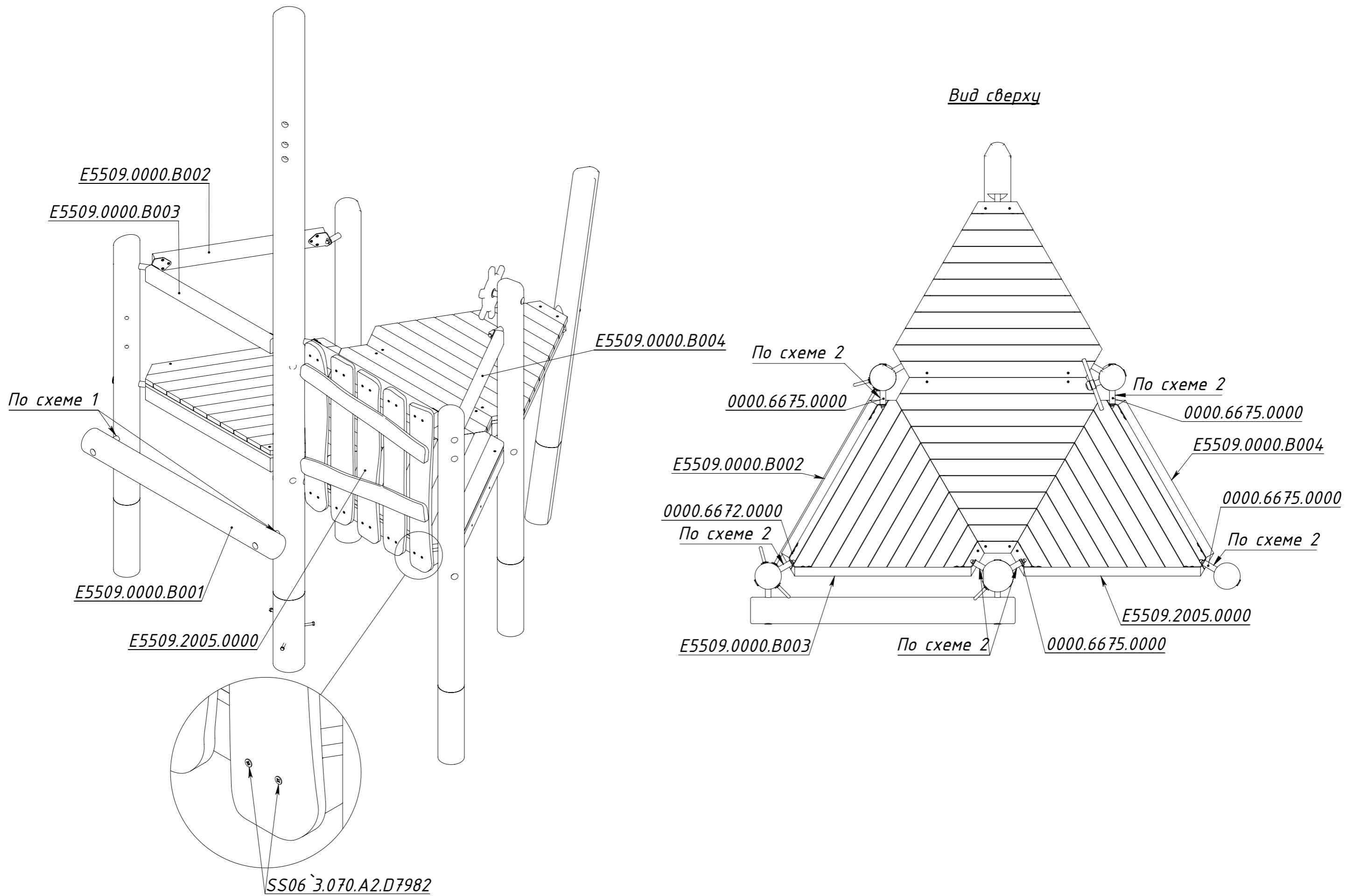


Рисунок 11

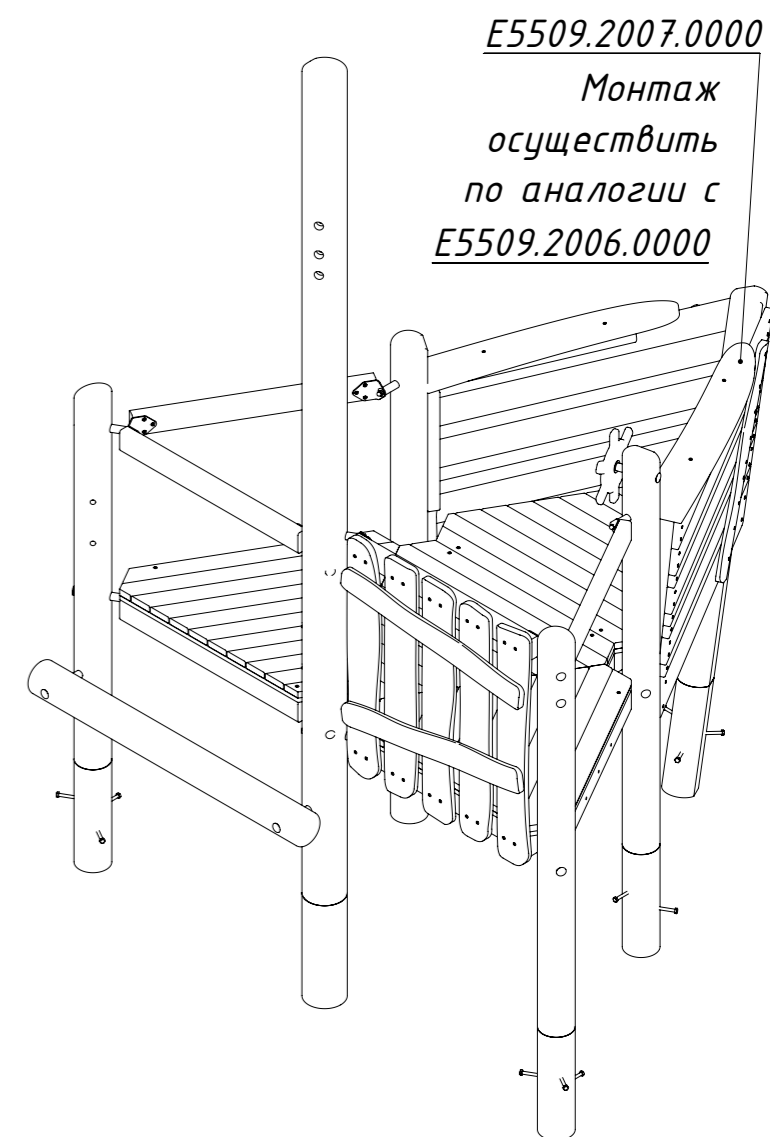
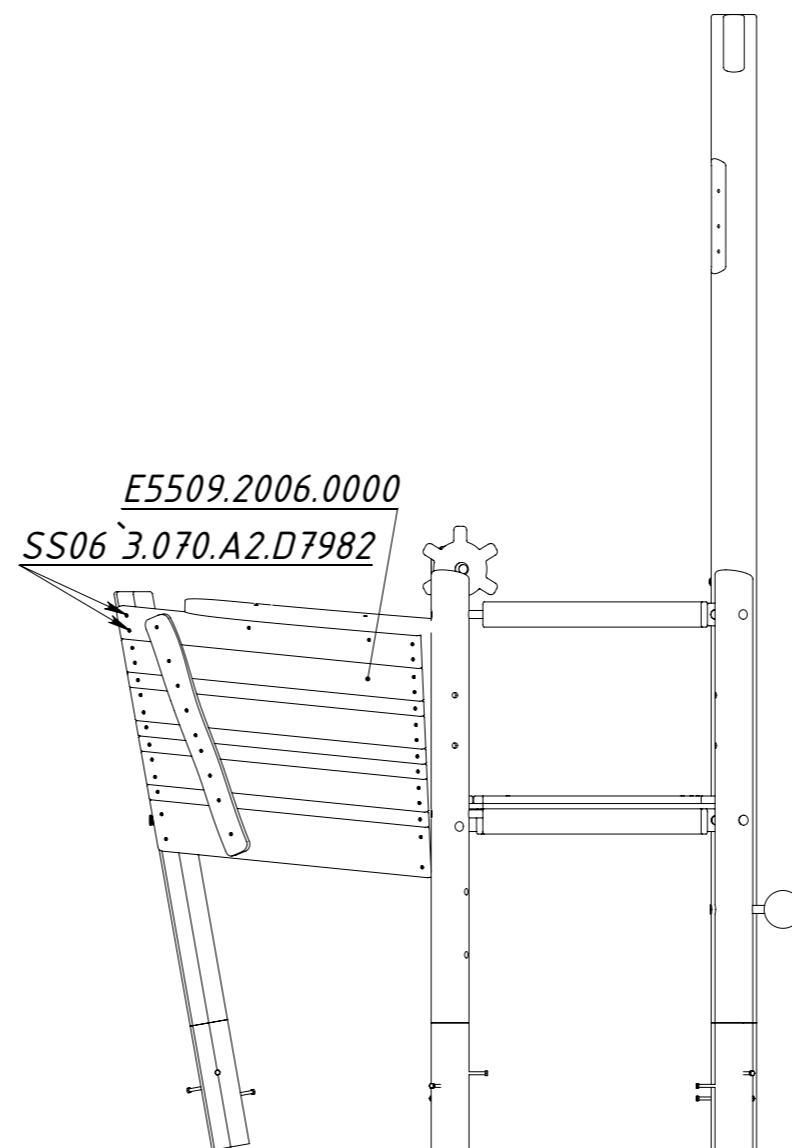
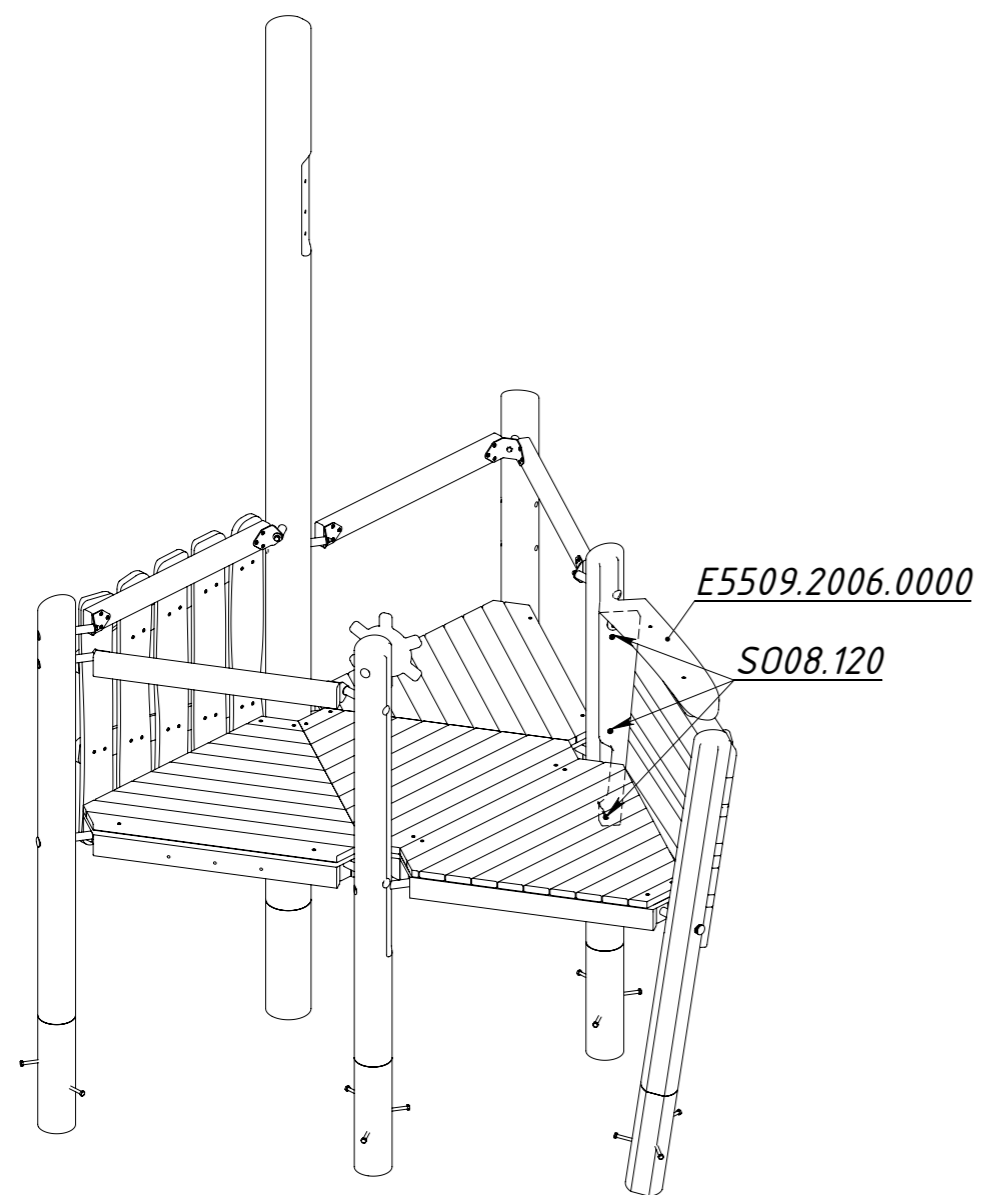
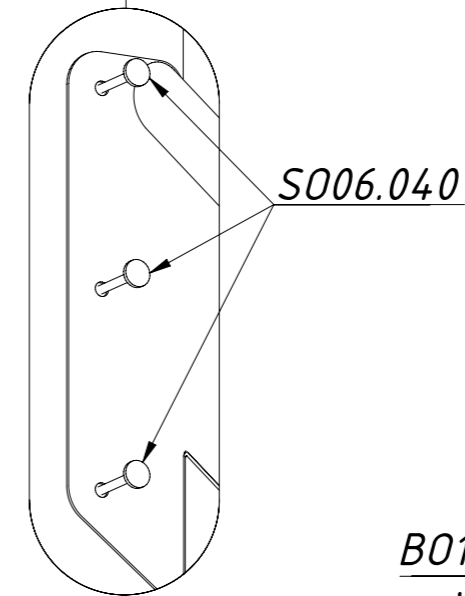
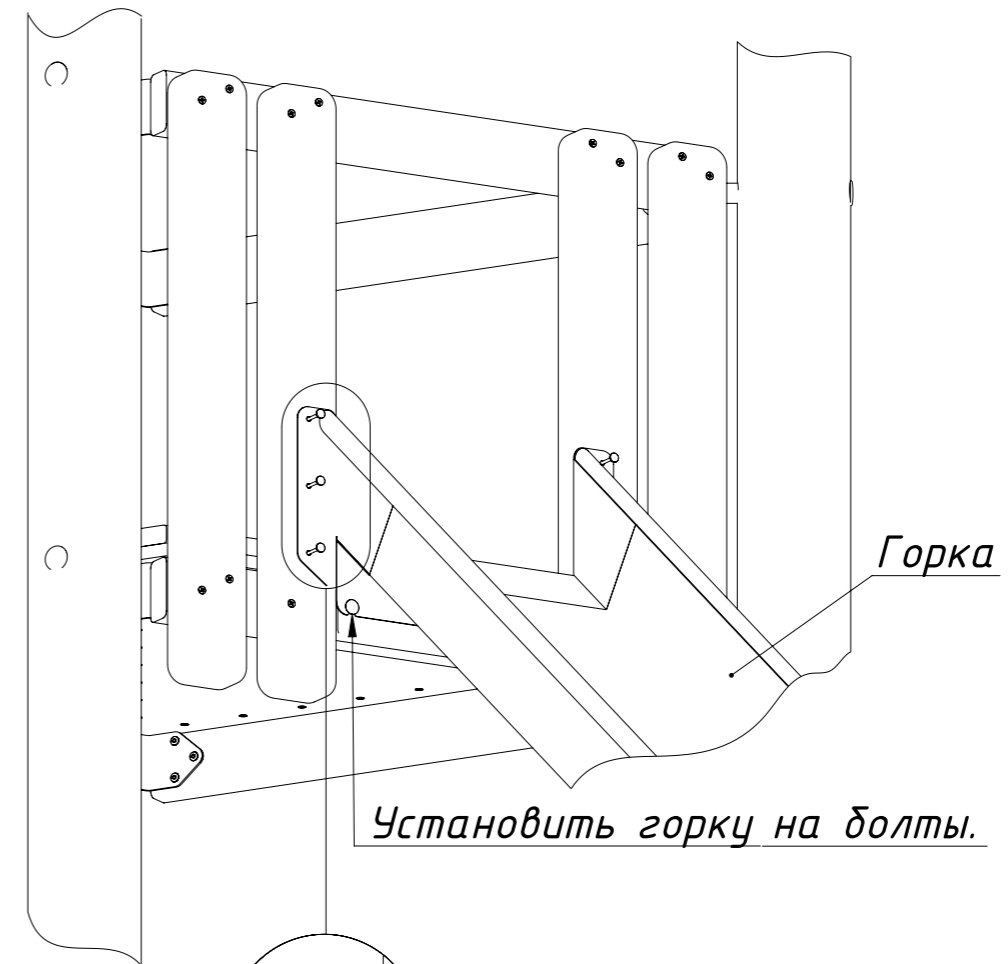
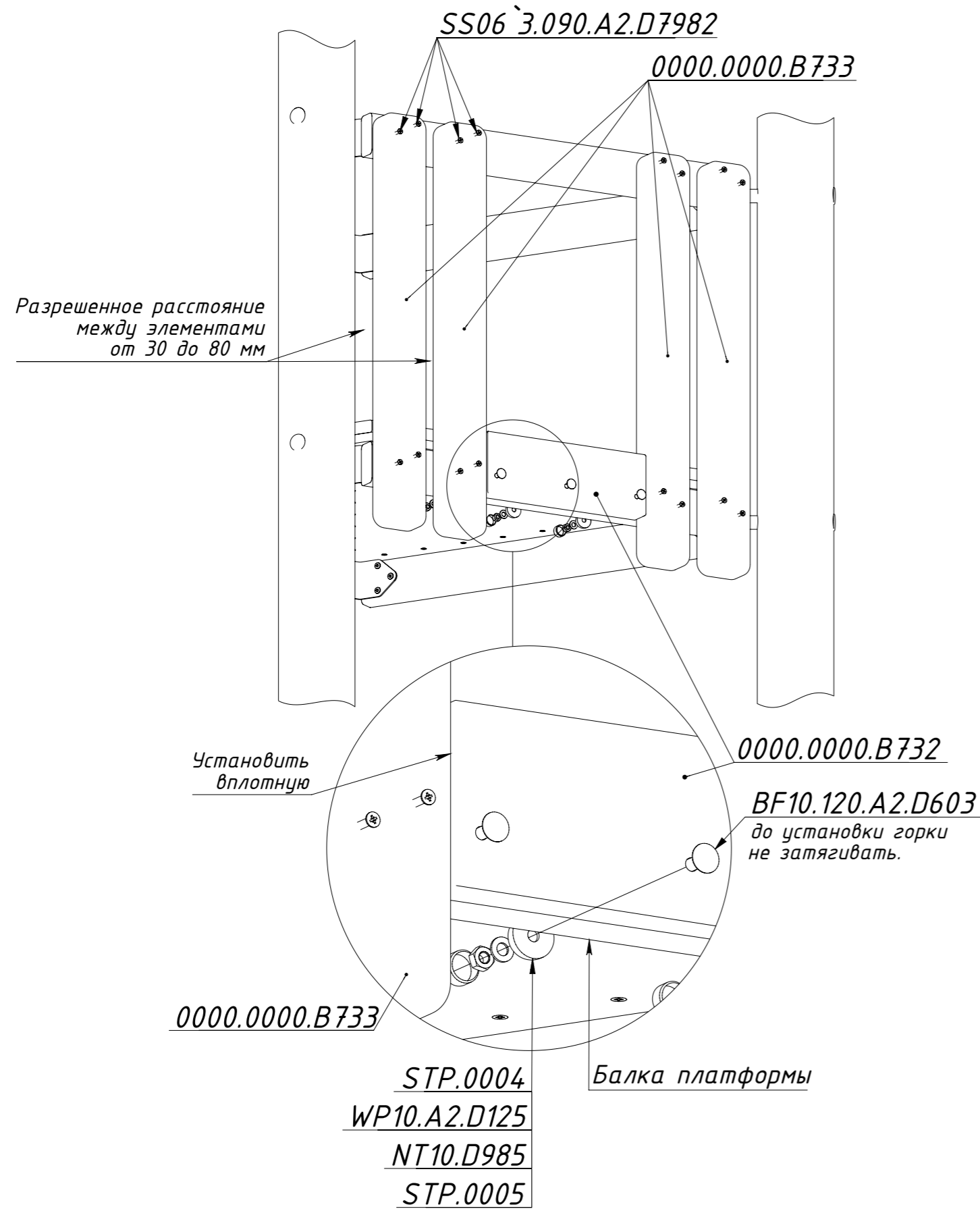


Рисунок 12

Монтаж горки.

Шаг 1. Установить доски.

Шаг 2. Установить горку.



Монтаж закладных горки.

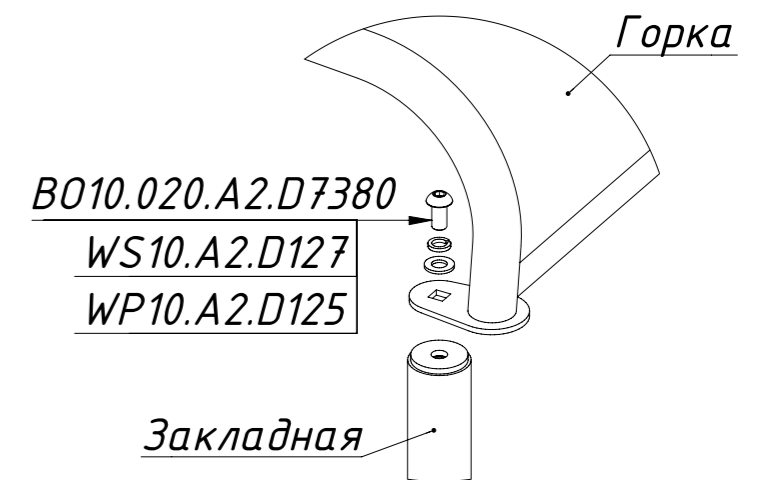


Рисунок 13

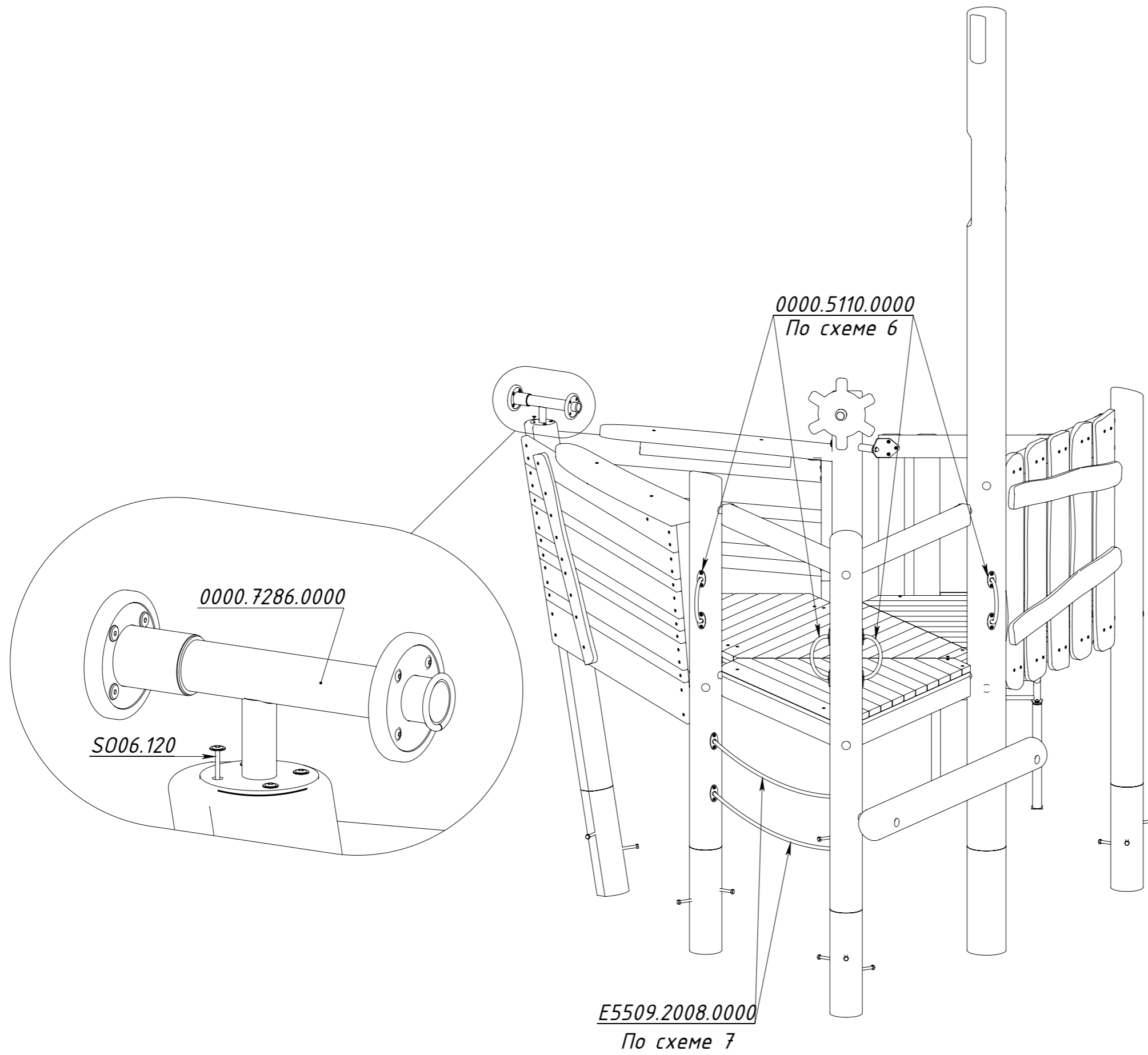


Схема 6.

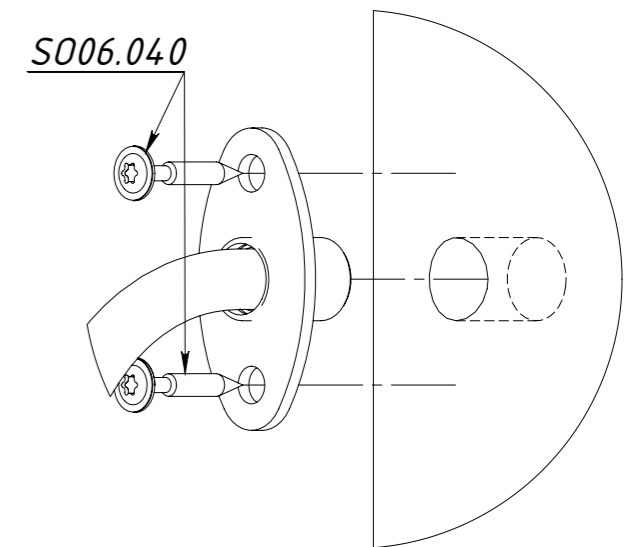


Схема 7.

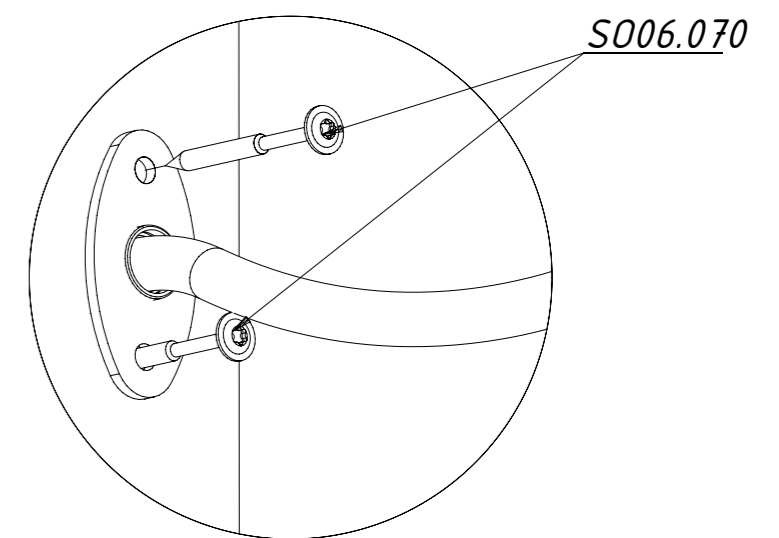


Рисунок 14

## Монтаж рей на мачтах

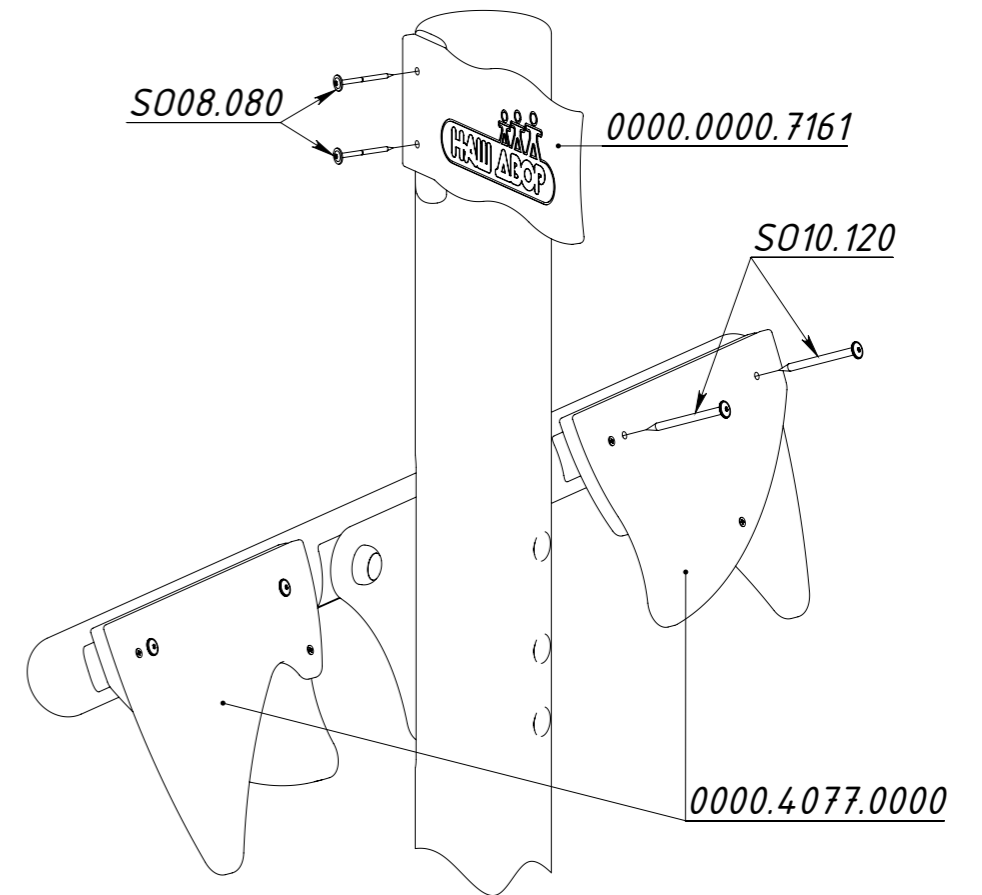
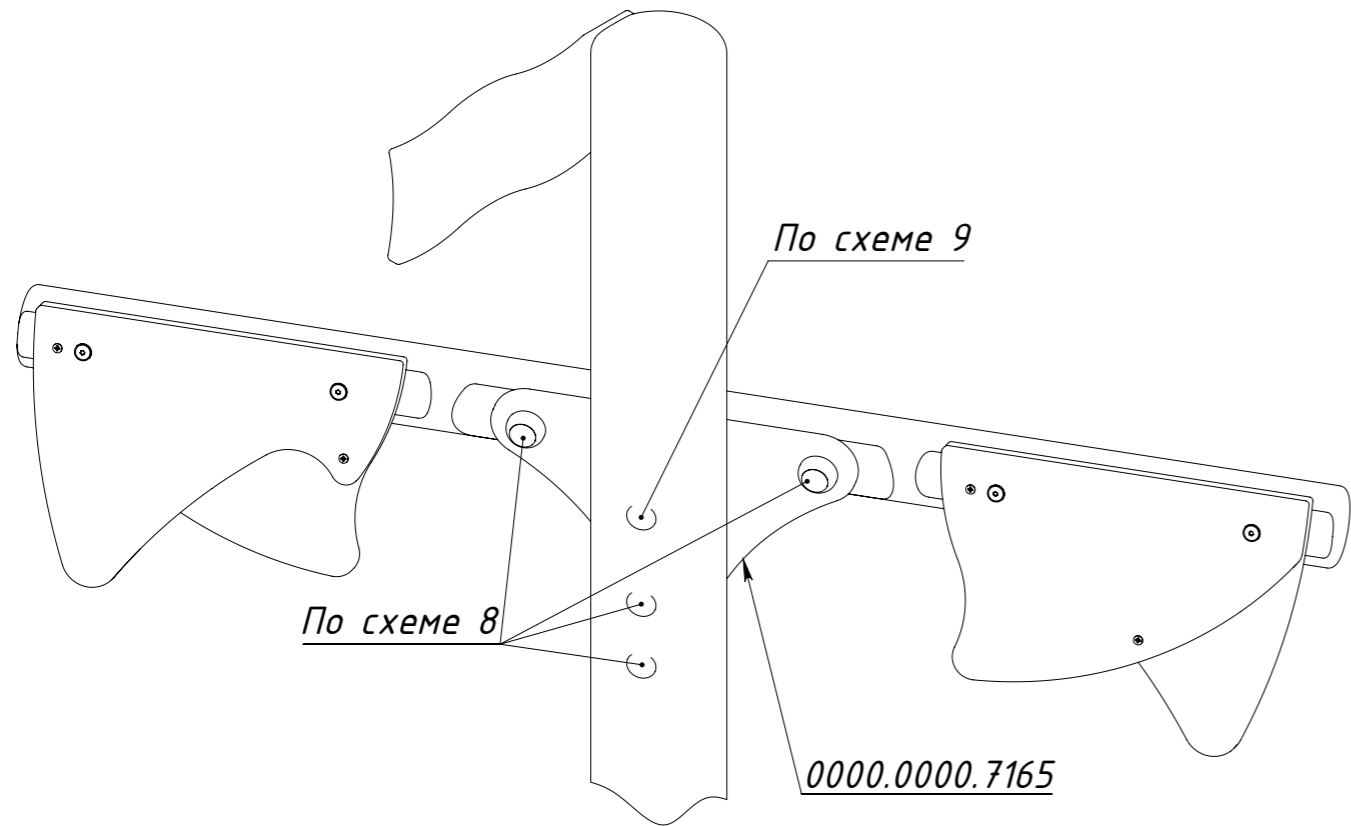


Схема 8.

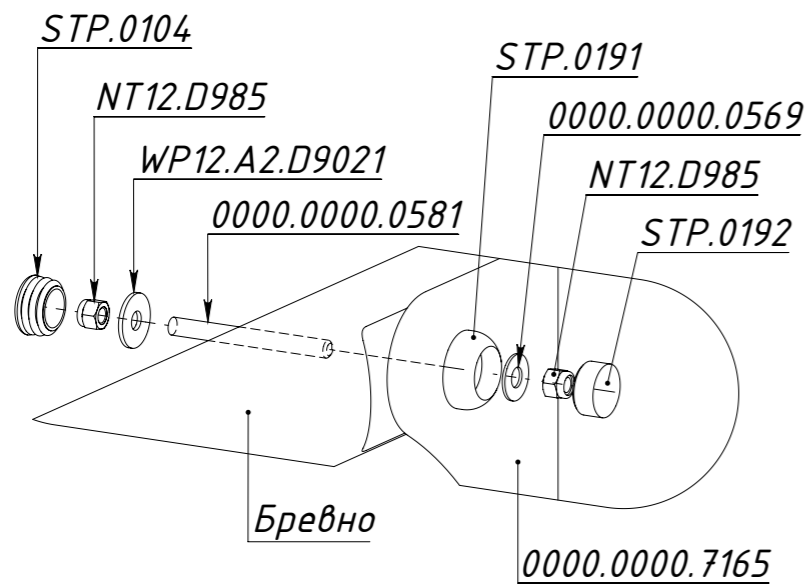
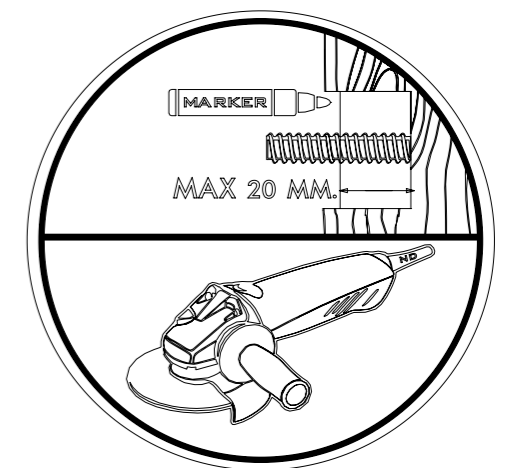
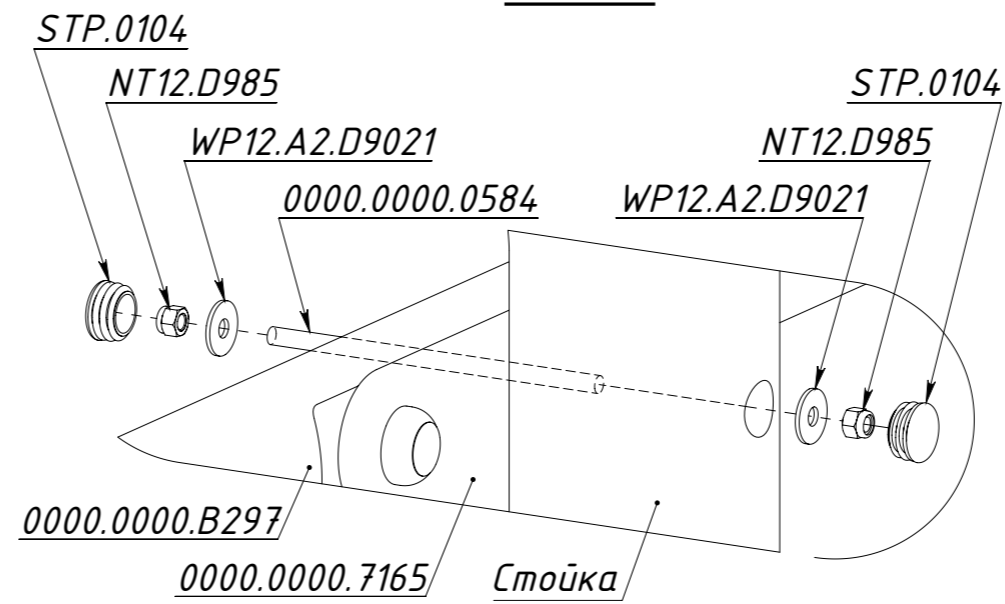


Схема 9.



Шпильки обрезать  
после установки  
по данной схеме.

Рисунок 15

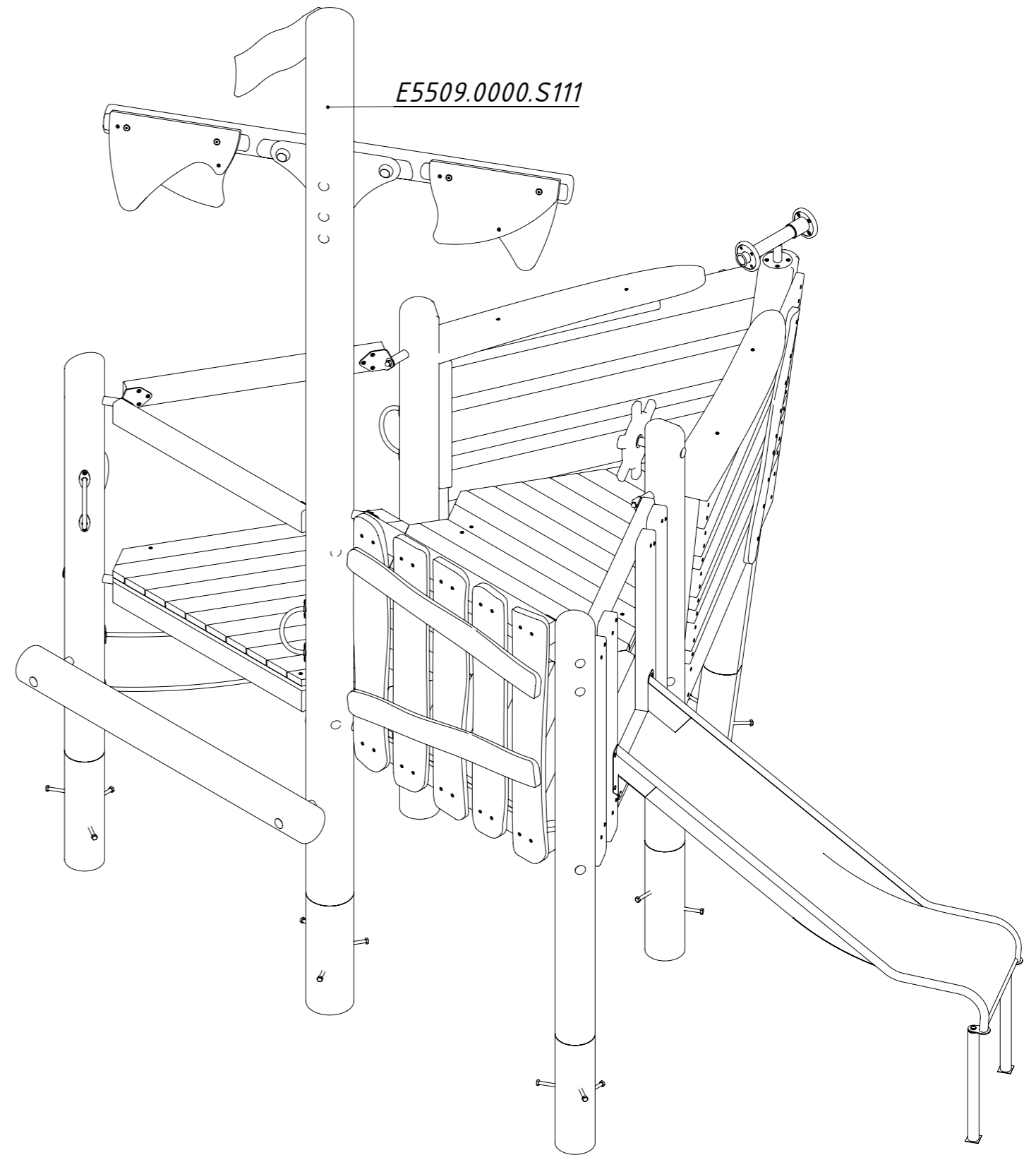
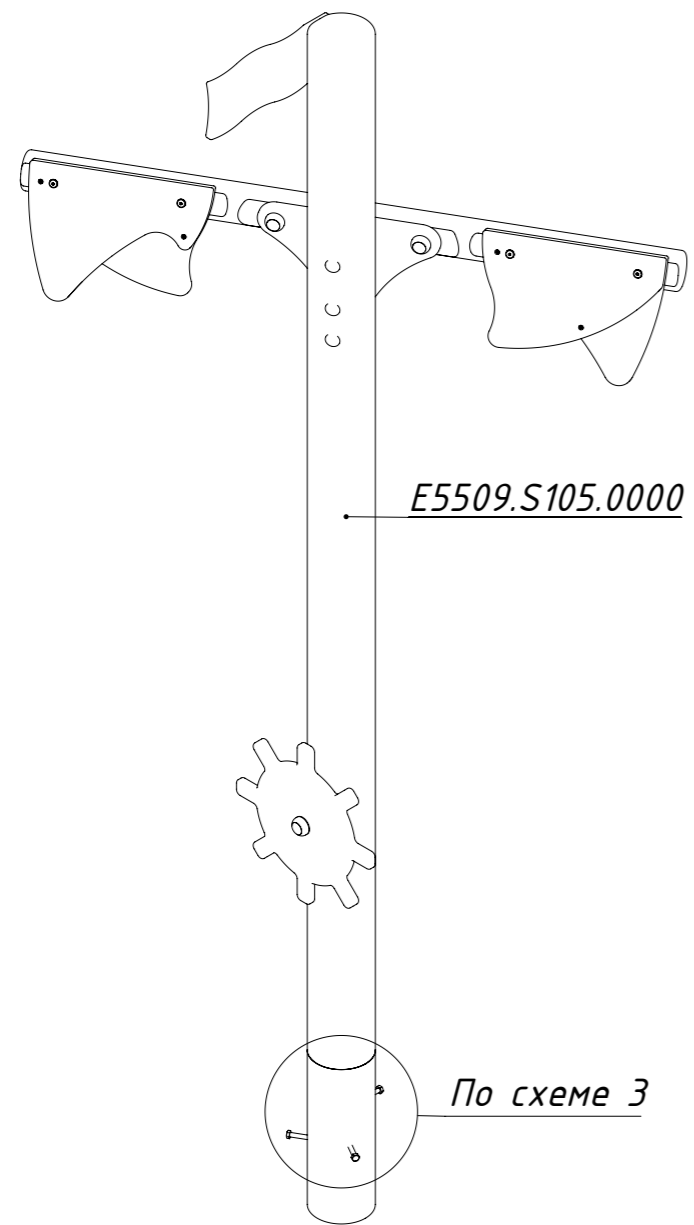


Рисунок 16

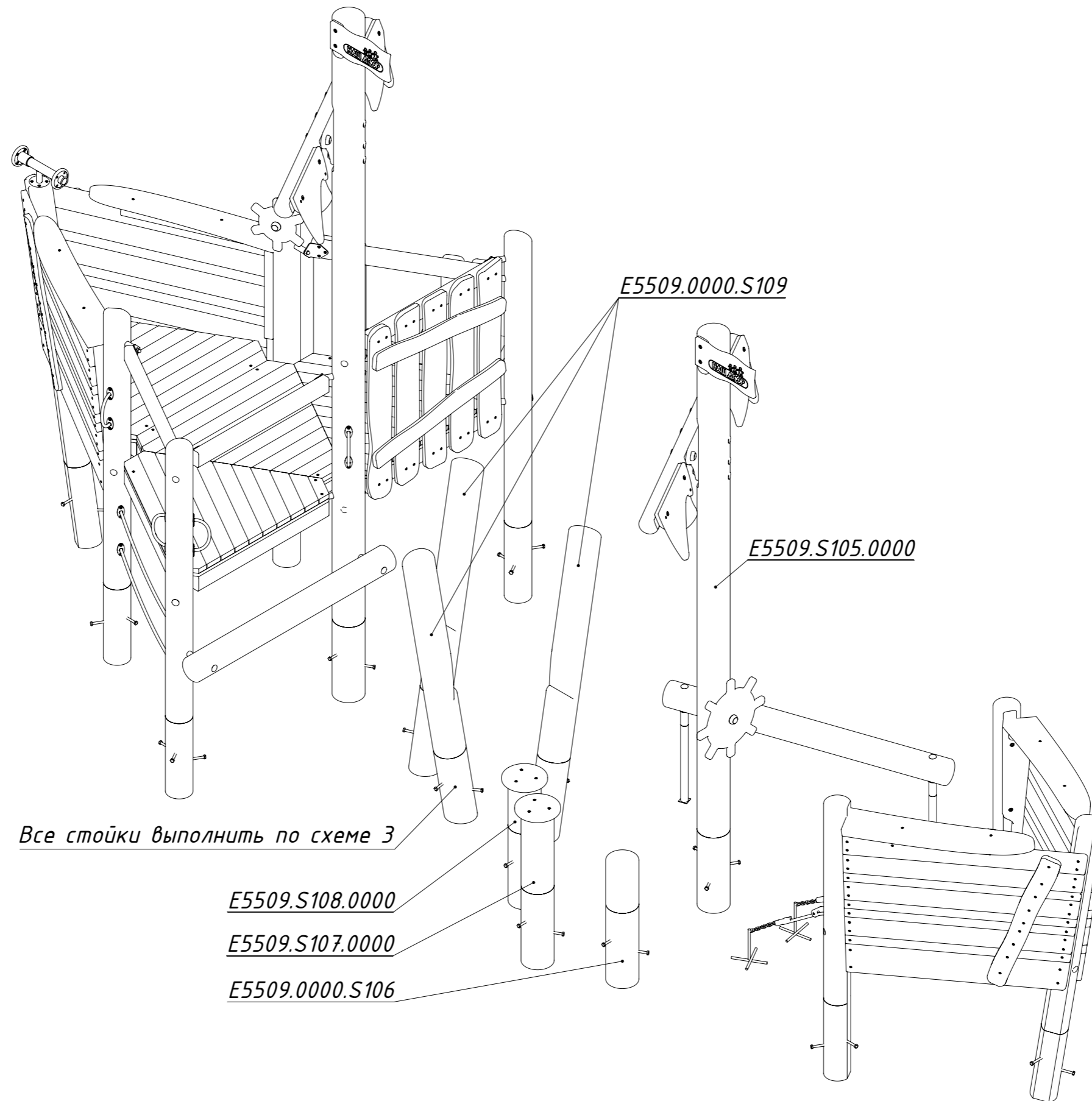


Рисунок 17

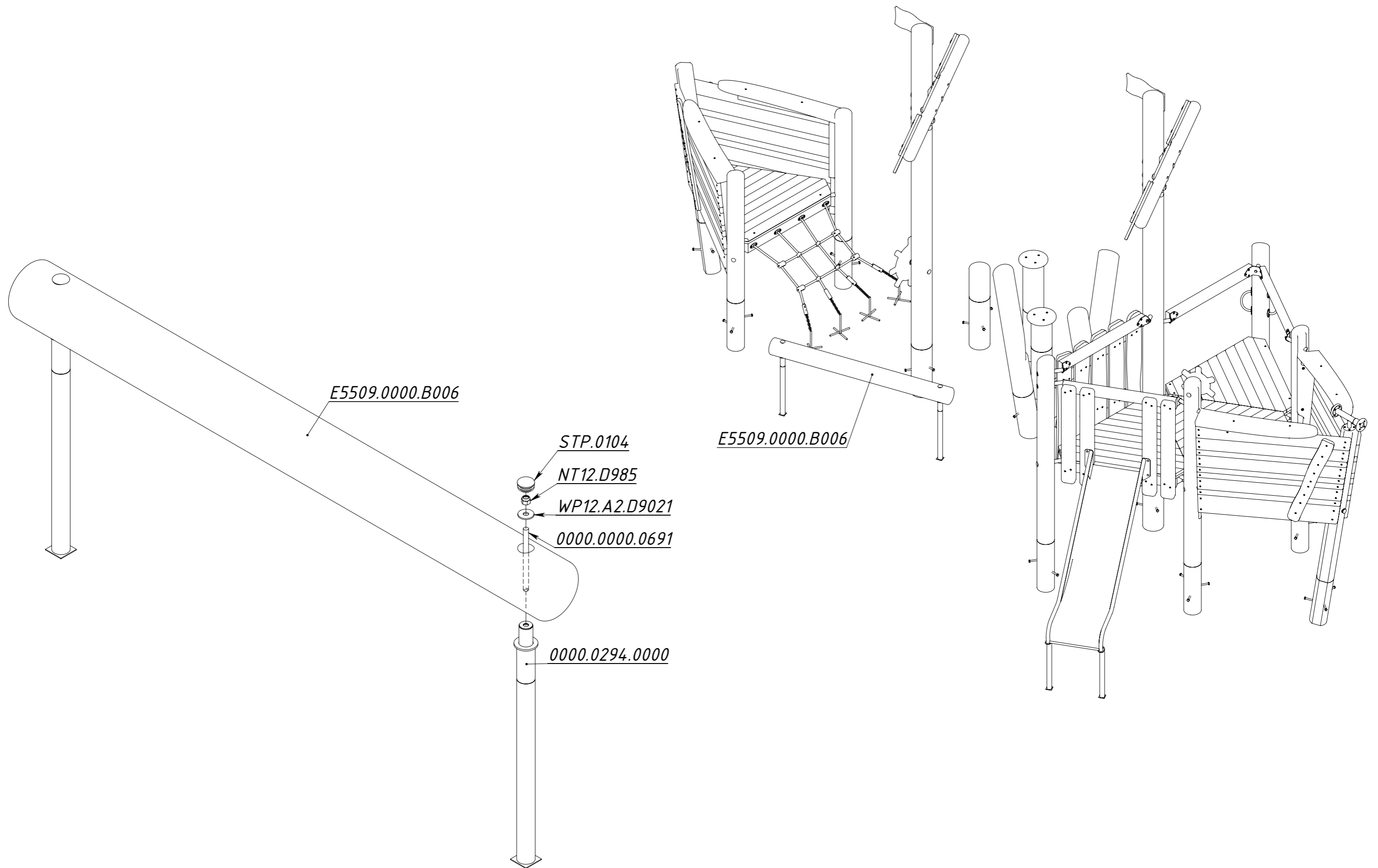


Рисунок 18