

**Инструкция по сборке
E2005.0000.0000**

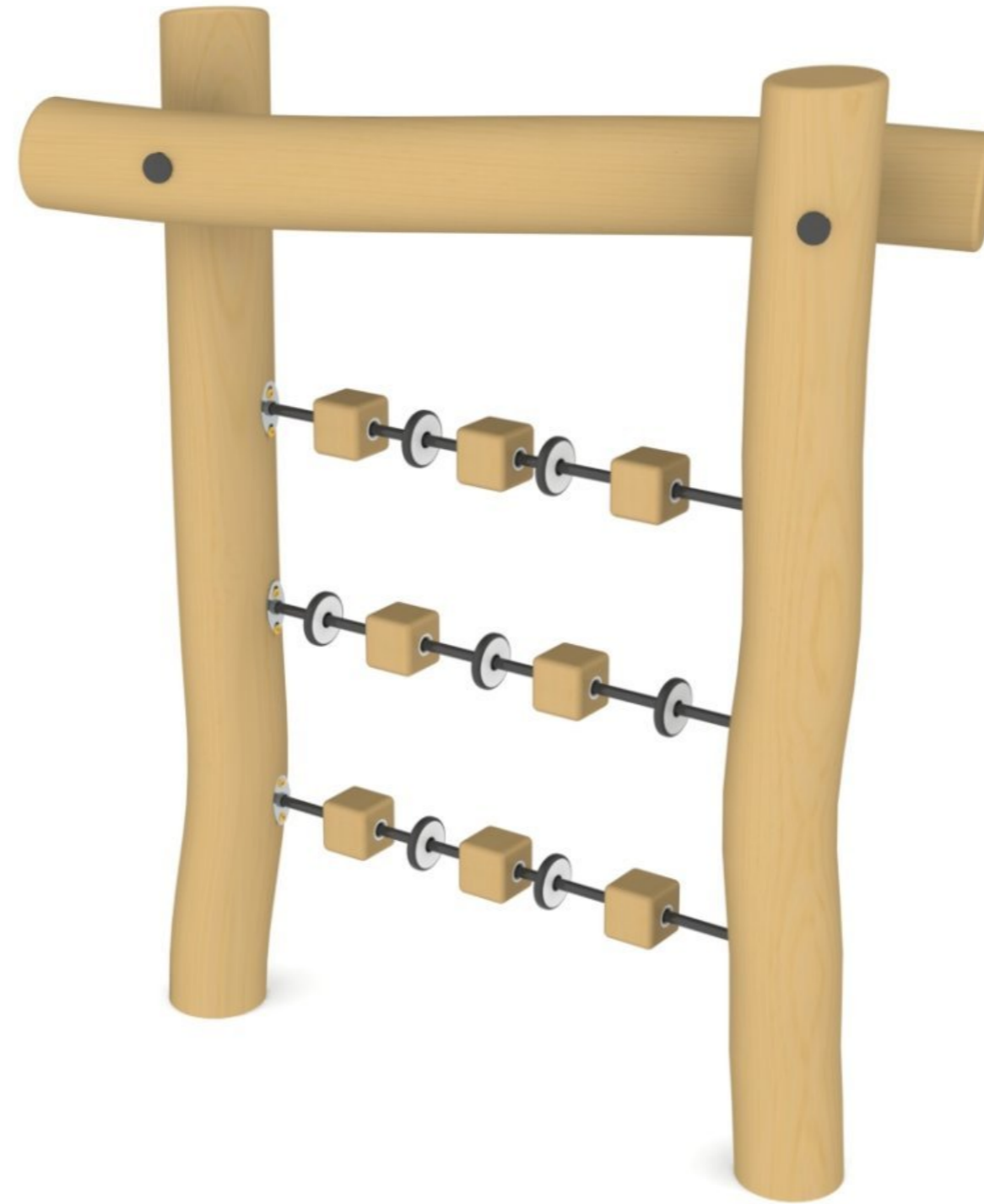
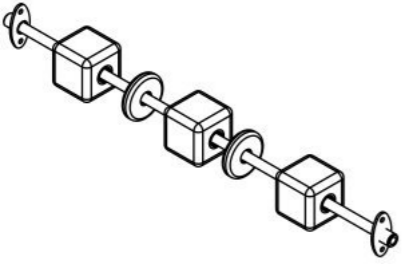
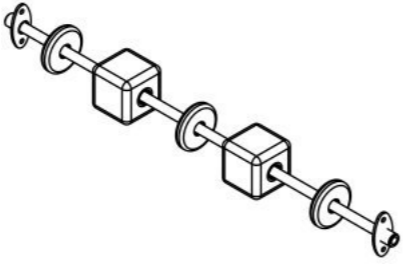



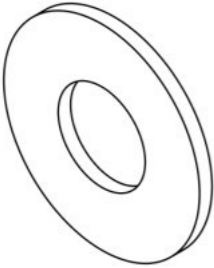
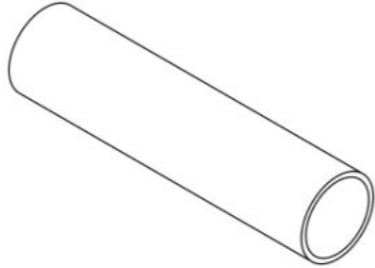








Таблица 1 — Составные части оборудования

 <p>E2005.0001.0000 — 2 шт</p>	 <p>E2005.0002.0000 — 1 шт</p>	 <p>E2005.0000.B002 — 1 шт</p>	 <p>E2005.0000.S003 — 1 шт</p>	 <p>E2005.0000.S006 — 1 шт</p>
 <p>0000.0000.0569 — 4 шт</p>	 <p>0000.0000.0568 — 2 шт</p>	 <p>0000.0000.0584 — 2 шт</p>	 <p>STR.0104 (Заглушка круглая, пластик., Ø40 мм) — 4 шт</p>	 <p>NT12.D985 (Гайка с пластиковой вставкой, M12, DIN 985) — 4 шт</p>
 <p>SH12.100.D571 (Винт самонар., с шестигр. головкой, 12×100, DIN 571) — 6 шт</p>	 <p>SO06.090 (Винт самонар., полусфер., с пресс-шайбой, TORX, 6×90) — 12 шт</p>	 <p>WP12.A2.D9021 (Шайба увеличенная, нерж., M12, DIN 9021) — 4 шт</p>		

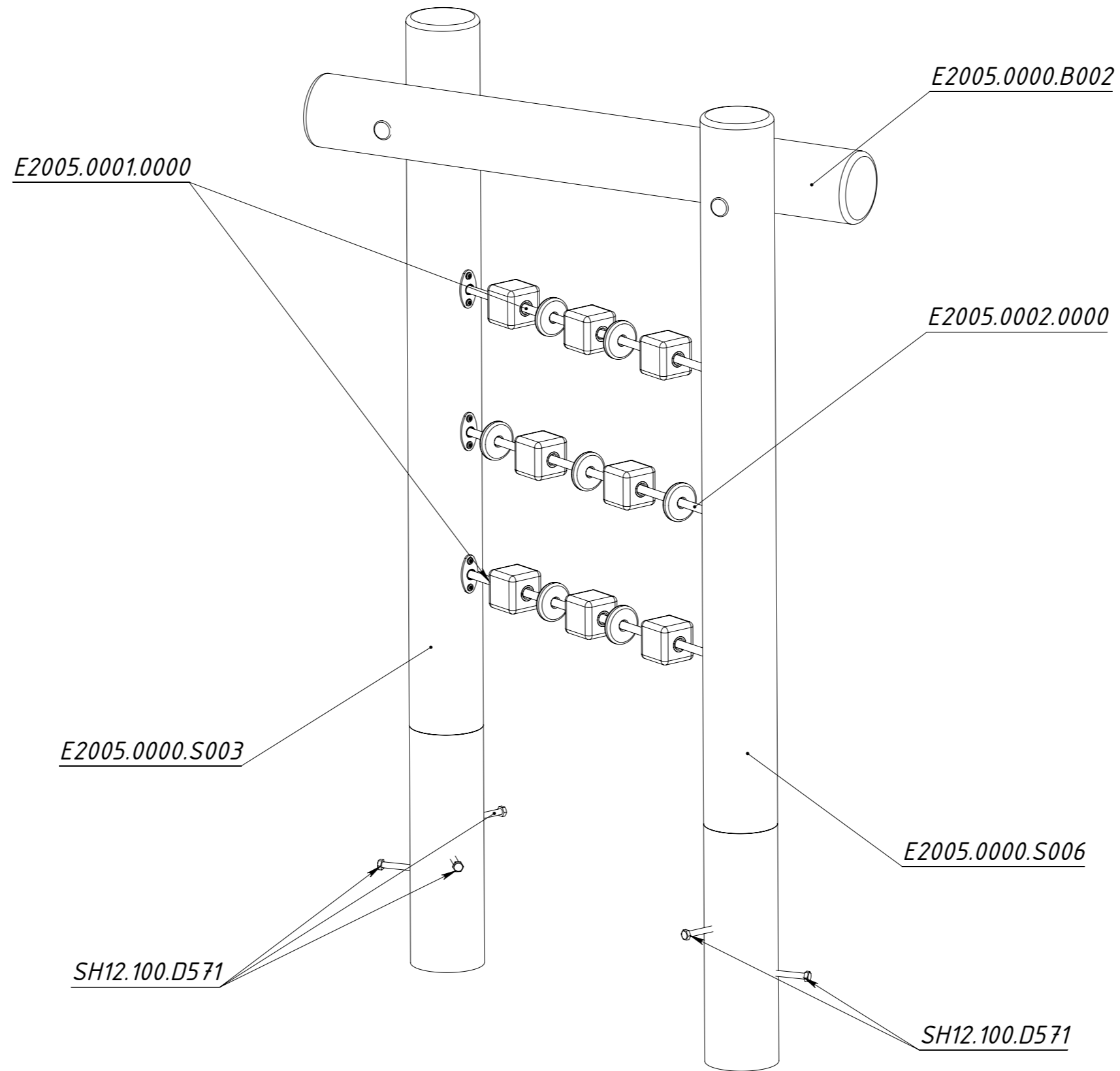
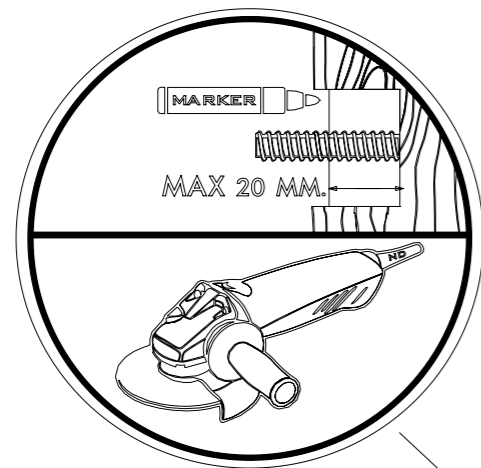


Рисунок 1

Принцип соединения "древно-древно" через шпильку.



Так как все шпильки имеют одинаковую длину, их необходимо укорачивать "по месту".

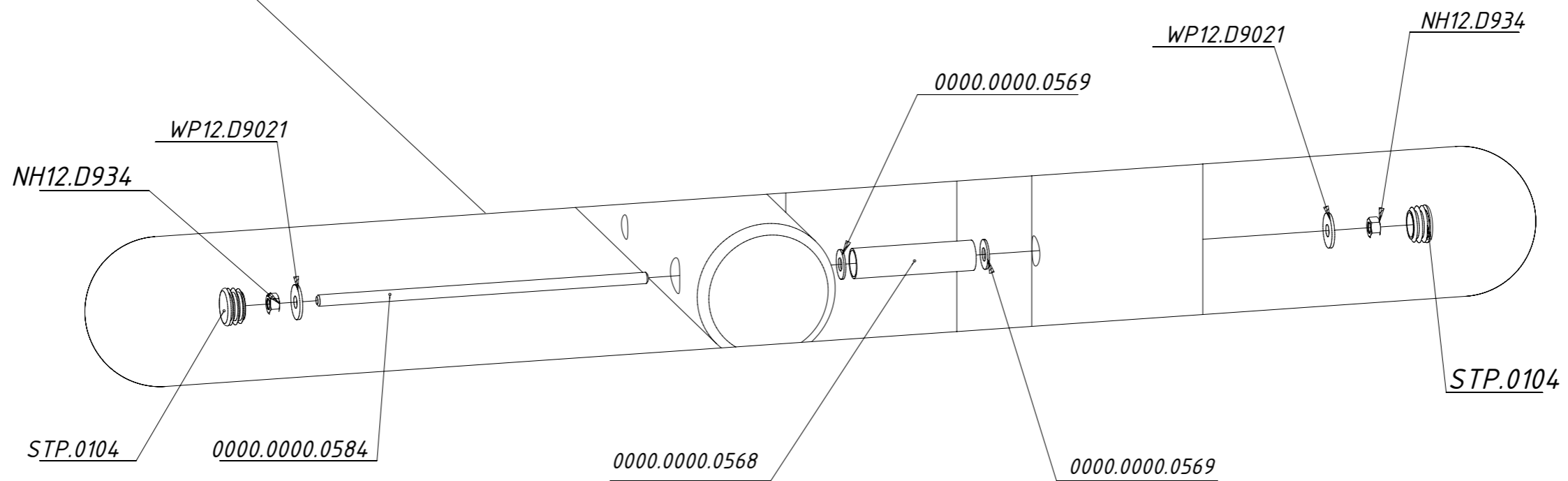


Рисунок 2

Схема монтажа металлических опор на древесно

При установке бревен на металлических опорах возможно пересечение саморезов в центре бревна (невозможность затянуть саморез).
В таком случае необходимо измерить зазор между шляпкой самореза и опорой, выкрутить саморез и отрезать измеренное расстояние плюс 5мм.

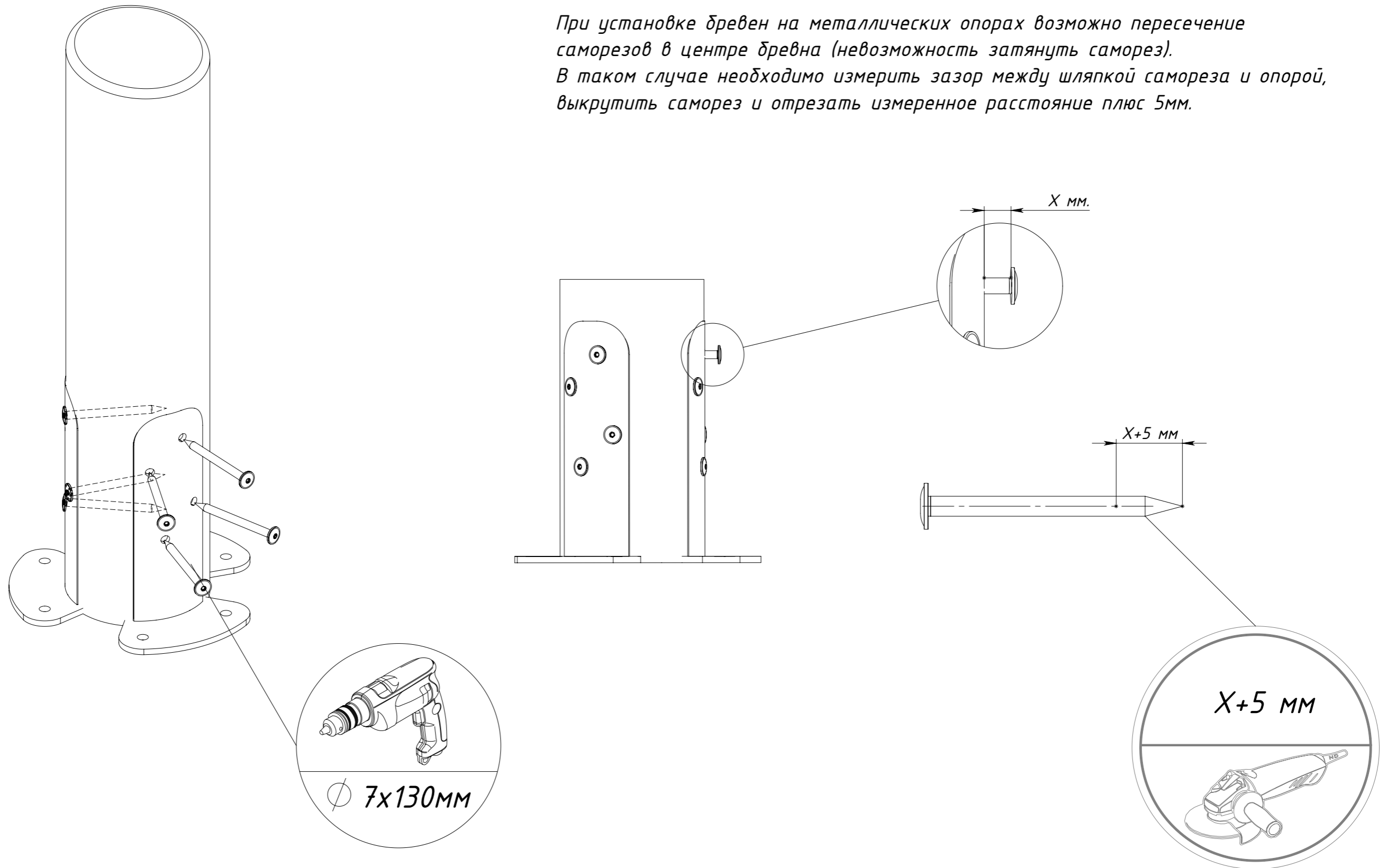


Рисунок 3

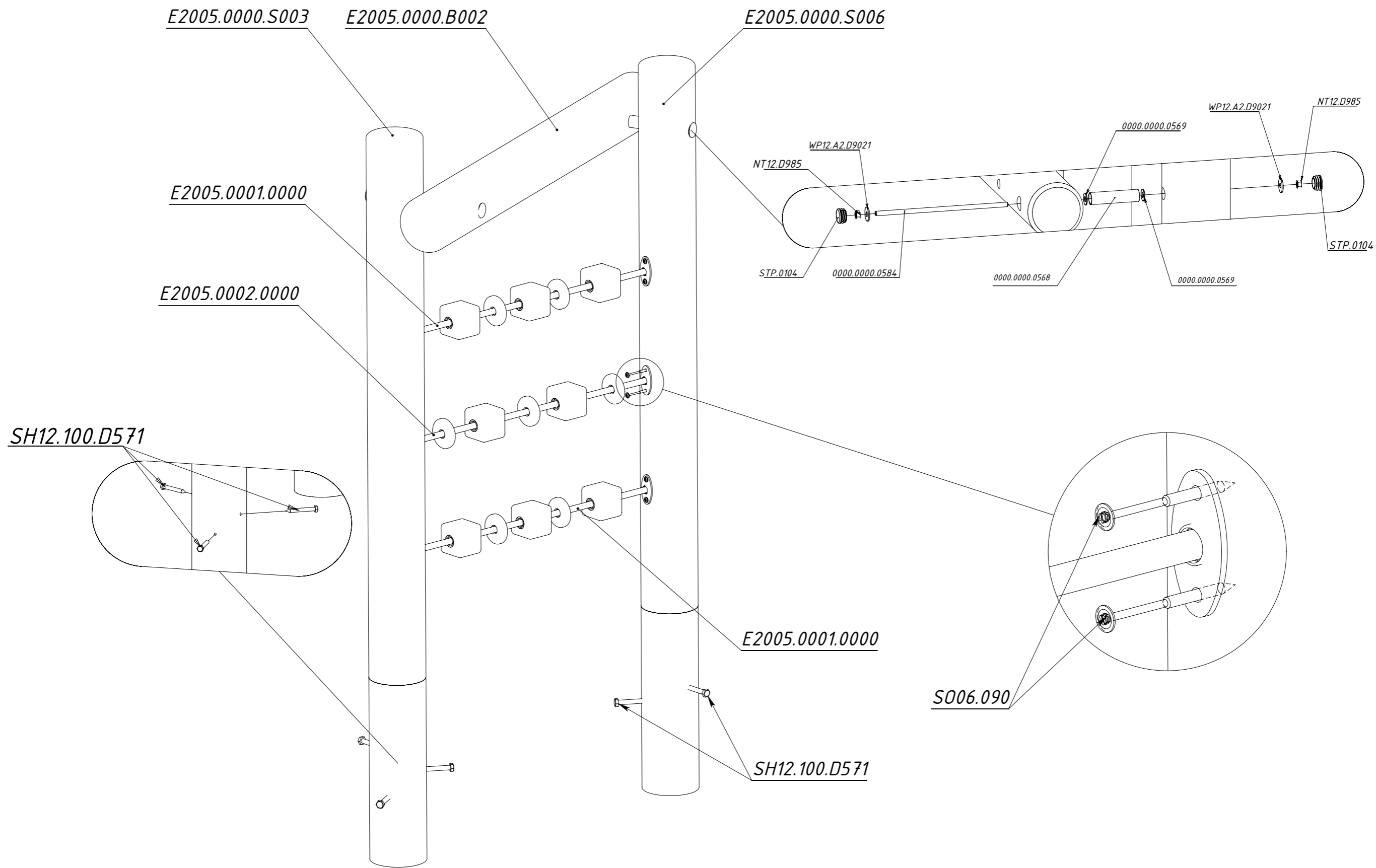


Рисунок 4