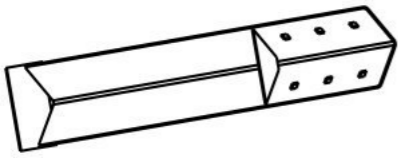
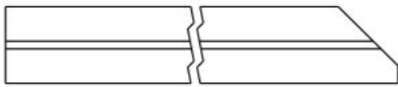
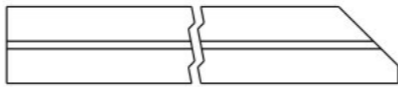
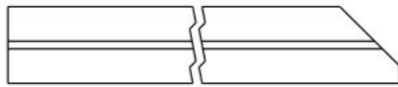
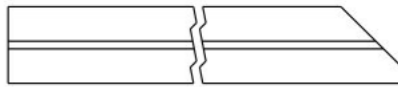
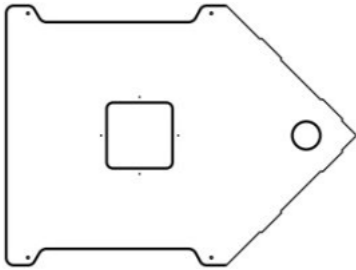
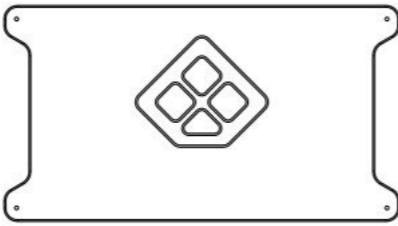
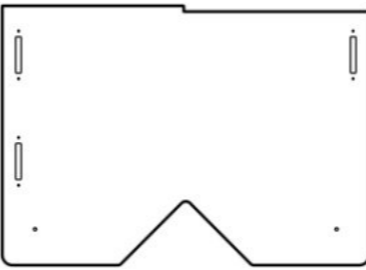
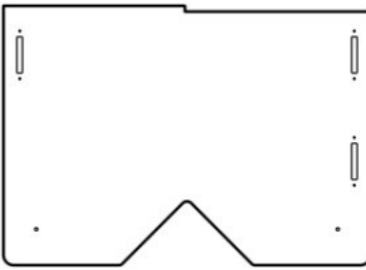
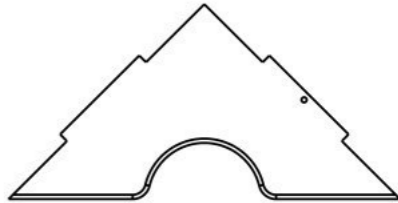
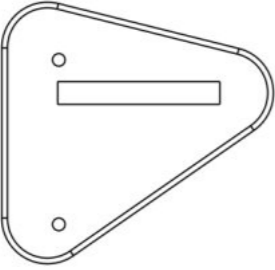

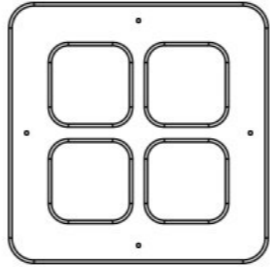
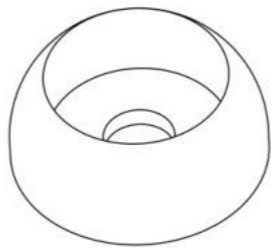
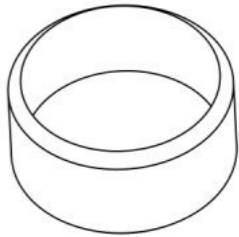


**Инструкция по сборке  
5001.0000.0000**



Таблица 1 — Составные части оборудования

 <p>0000.0174.0000 — 4 шт</p>	 <p>5001.0000.S001 — 1 шт</p>	 <p>5001.0000.S002 — 1 шт</p>	 <p>5001.0000.S003 — 1 шт</p>	 <p>5001.0000.S004 — 1 шт</p>
 <p>0000.0000.1717 — 1 шт</p>	 <p>0000.0000.1719 — 2 шт</p>	 <p>0000.0000.2271 — 1 шт</p>	 <p>0000.0000.2272 — 1 шт</p>	 <p>0000.0000.2273 — 1 шт</p>
 <p>0000.0000.6268 — 4 шт</p>	 <p>0000.0000.6280 — 2 шт</p>	 <p>0000.0000.7322 — 1 шт</p>	 <p>STP.0004 (Колпачок защитно-декор., пластик., М10, Ø37 мм) — 4 шт</p>	 <p>STP.0005 (Заглушка колпачка защитно-декор., пластик., М10, Ø37 мм) — 4 шт</p>



BF10.130.D603 (Болт меб., с квадр. подголовником, M10×130, DIN 603) — 2 шт



BF10.150.D603 (Болт меб., с квадр. подголовником, M10×150, DIN 603) — 2 шт



NF10.D6923 (Гайка с фланцем, M10, DIN 6923) — 4 шт



SO08.080 (Винт самонар., полусфер., с пресс-шайбой, TORX, 8×80) — 22 шт



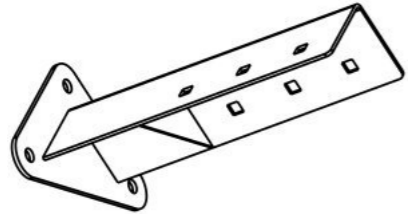
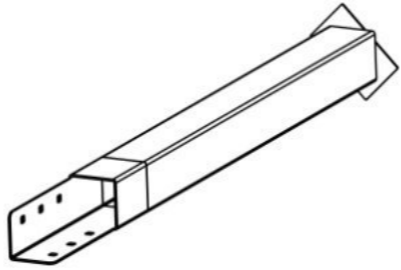
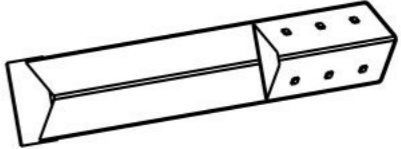
SS05.030.D7982 (Винт самонар., потай., 5×30, DIN 7982) — 4 шт



SS05.050.D7982 (Винт самонар., потай., 5×50, DIN 7982) — 12 шт

Инструкция по сборке описывает порядок сборки оборудования для одного вида установки (варианта монтажа). В таблице 2 указано какая опора применяется на оборудовании в зависимости от варианта монтажа.

Таблица 2 — Таблица применяемости опор оборудования

Анкер. СУПП <sup>1</sup>	Бетон. НУПП <sup>2</sup>	Бетон. СУПП <sup>3</sup>
 0000.0175.0000	 0000.0369.0000	 0000.0174.0000

<sup>1</sup> — Монтаж с использованием анкерных опор и синтетического ударопоглощающего покрытия площадки

<sup>2</sup> — Монтаж с использованием бетонизируемых опор и насыпного ударопоглощающего покрытия площадки

<sup>3</sup> — Монтаж с использованием бетонизируемых опор и синтетического ударопоглощающего покрытия площадки

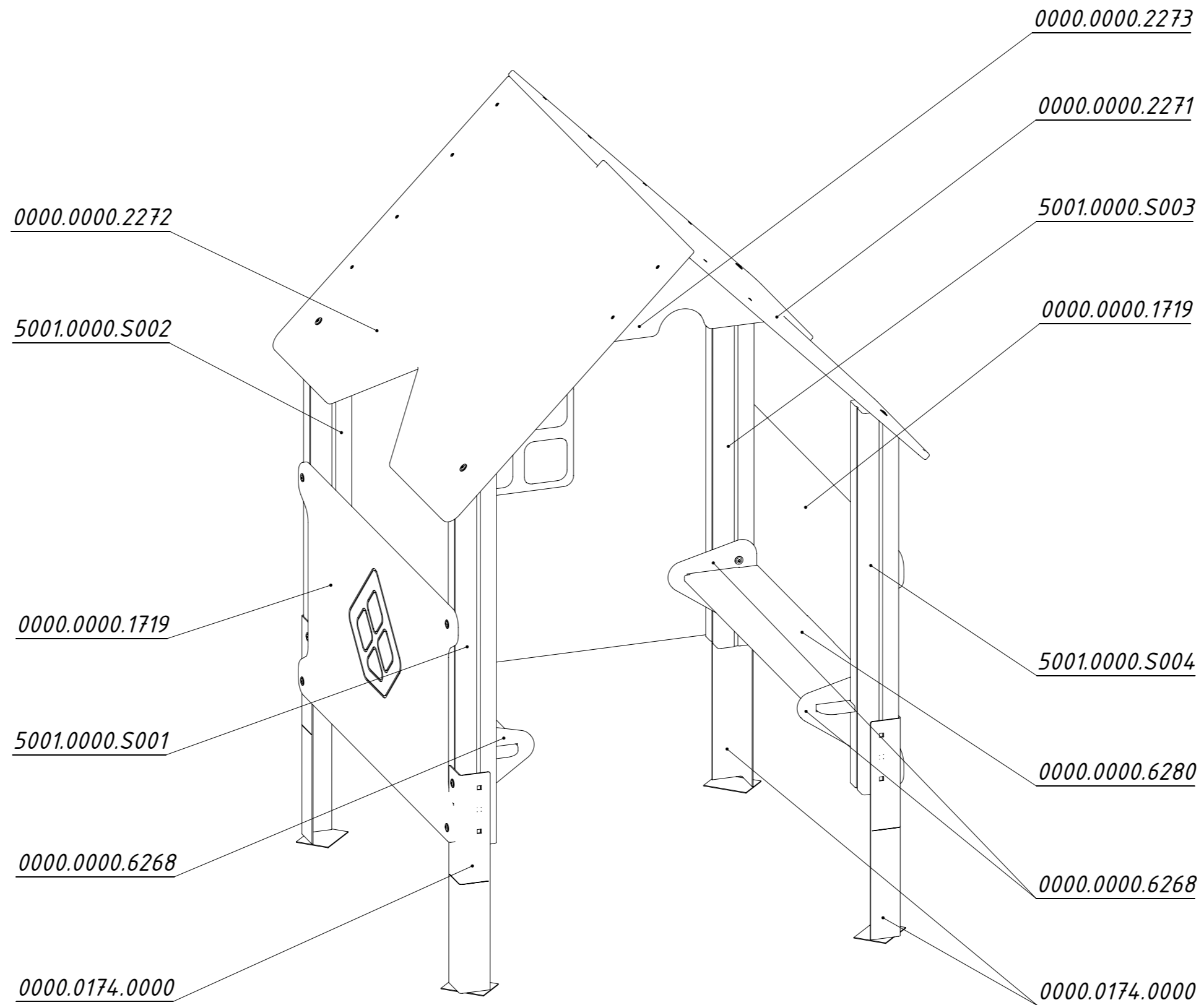


Рисунок 1

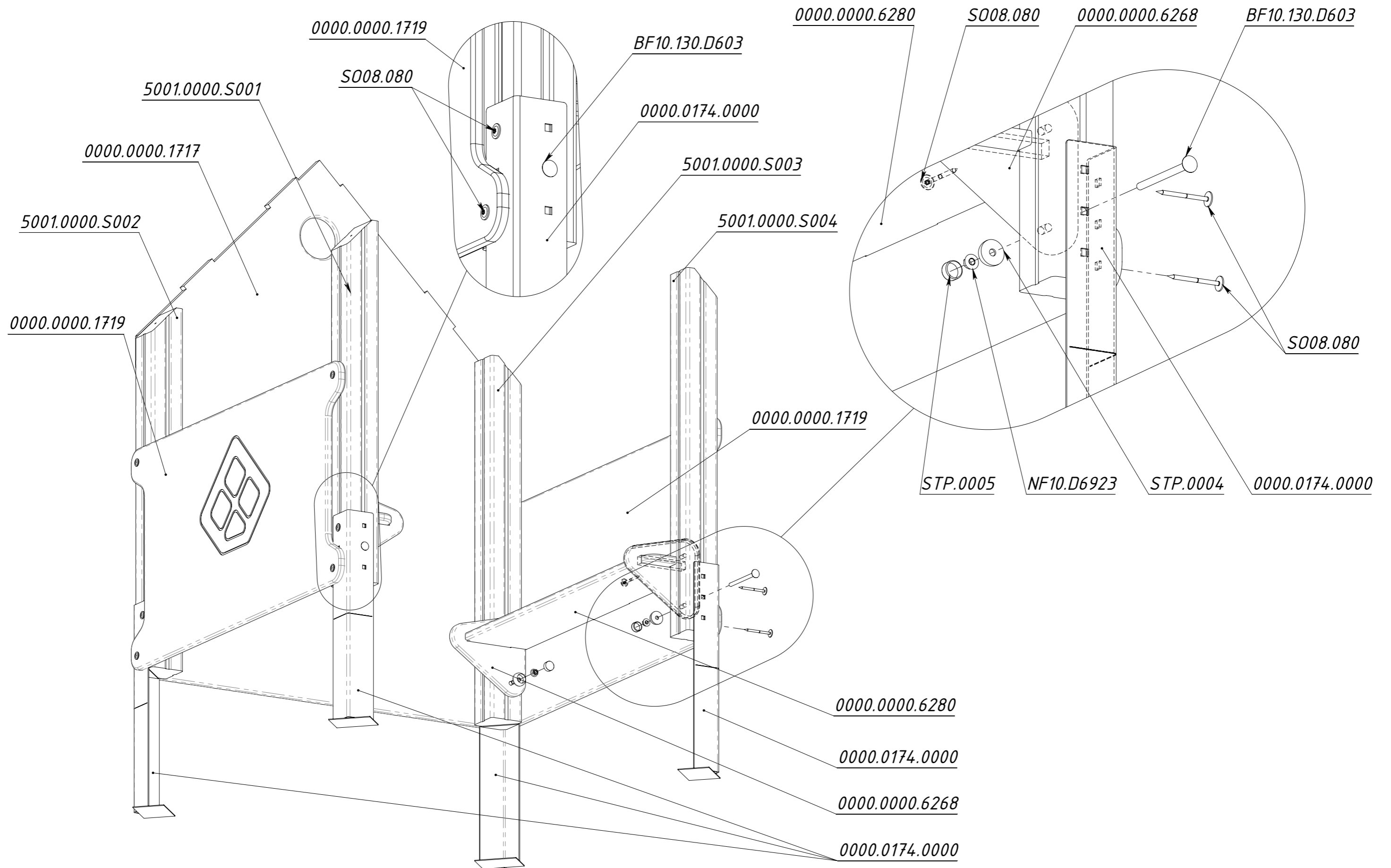


Рисунок 2

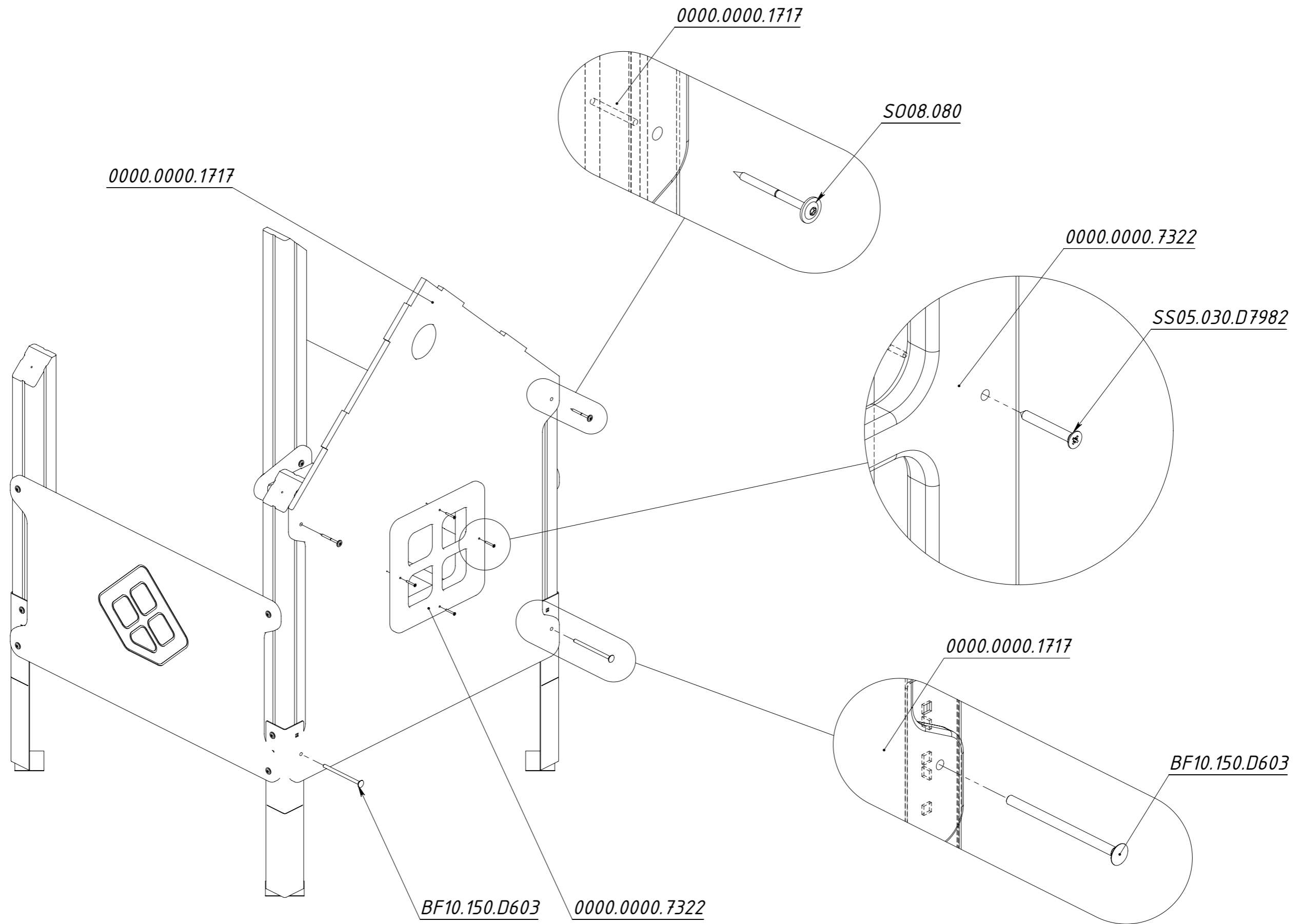


Рисунок 3

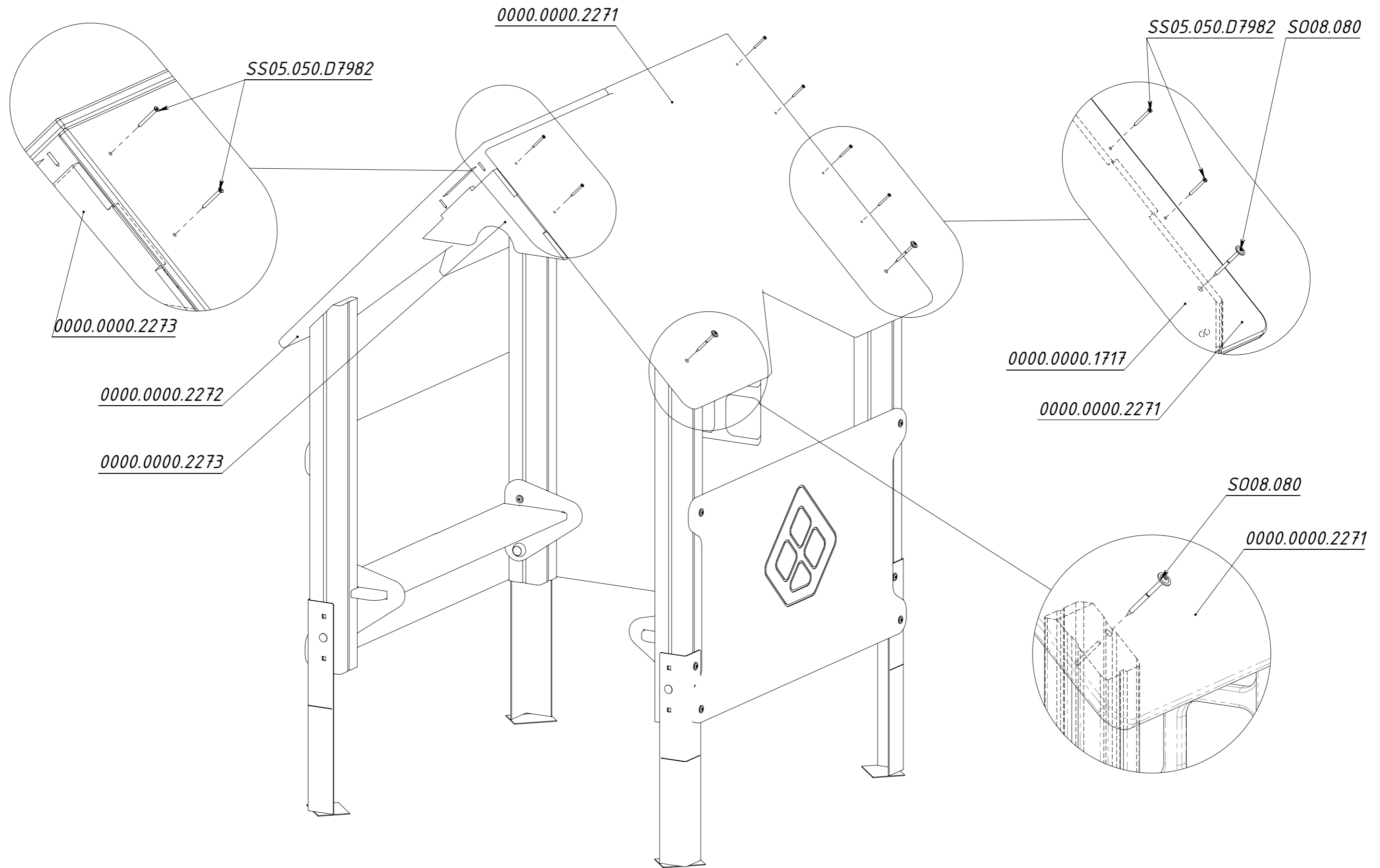


Рисунок 4