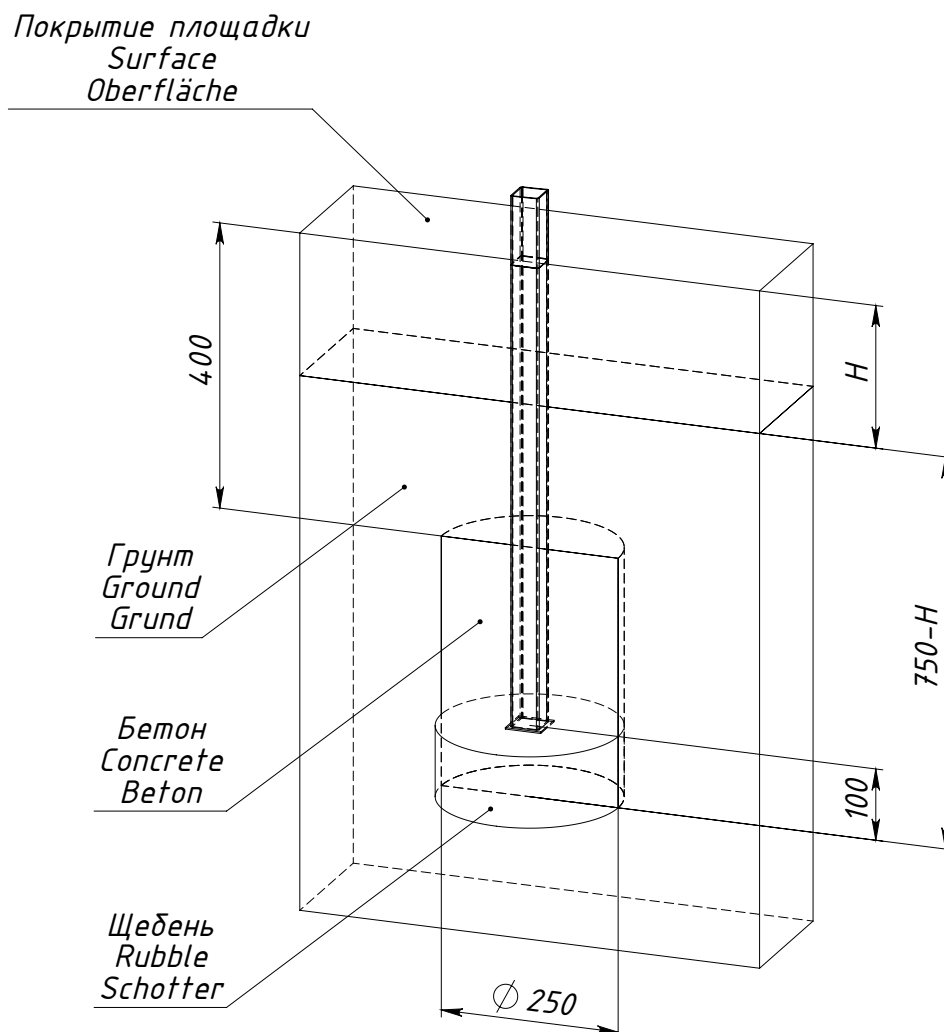
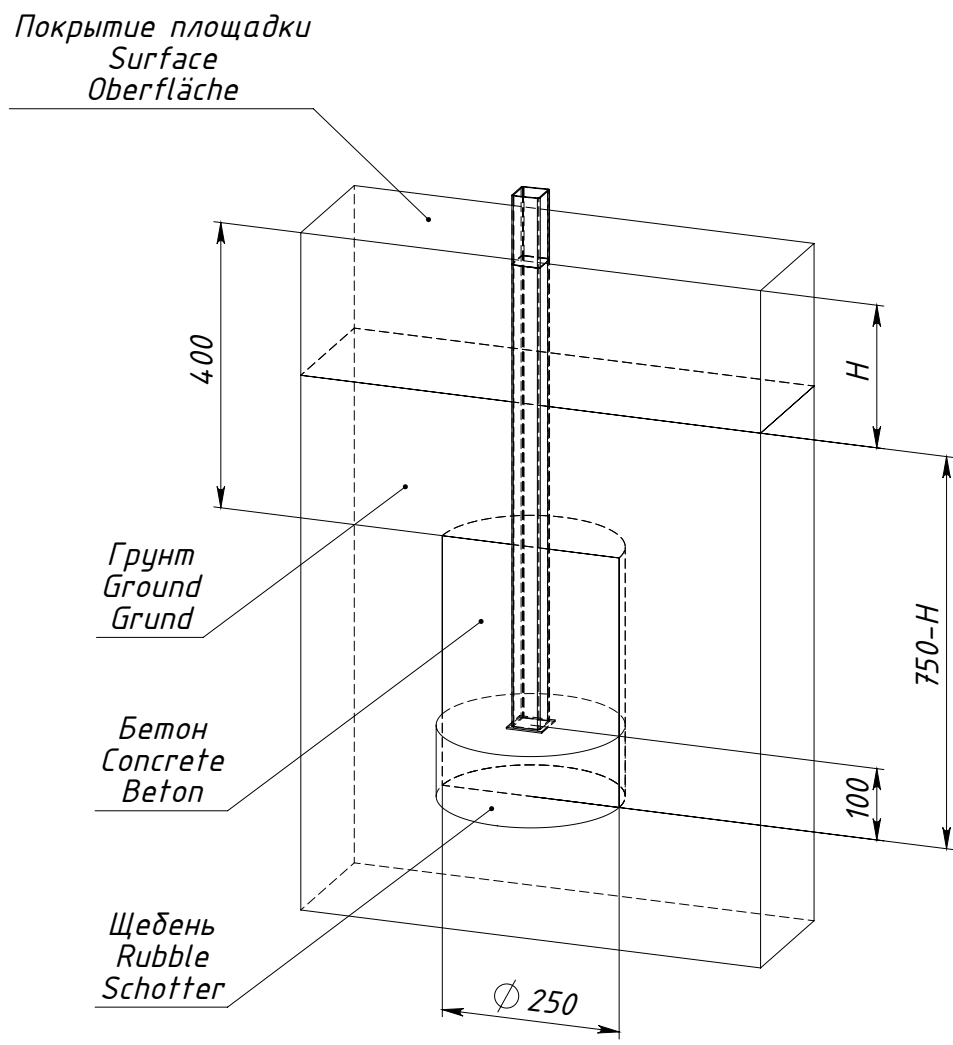


# Схемы установки опор оборудования 8016.0000.0000



*H — толщина ударопоглощающего покрытия площадки*

Рисунок 1 — Схема установки опоры 0000.0413.0000



$H$  — толщина ударопоглощающего покрытия площадки

Рисунок 3 — Схема установки опоры 0000.0416.0000