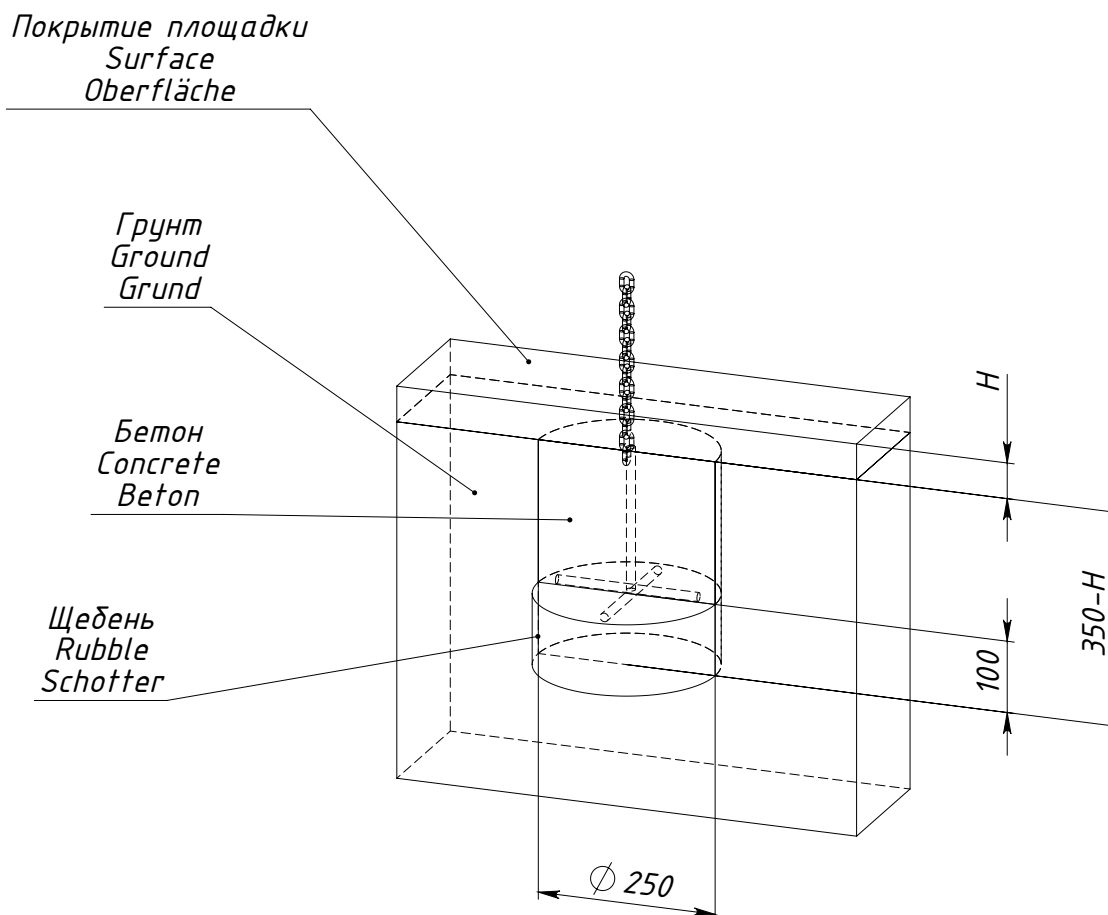
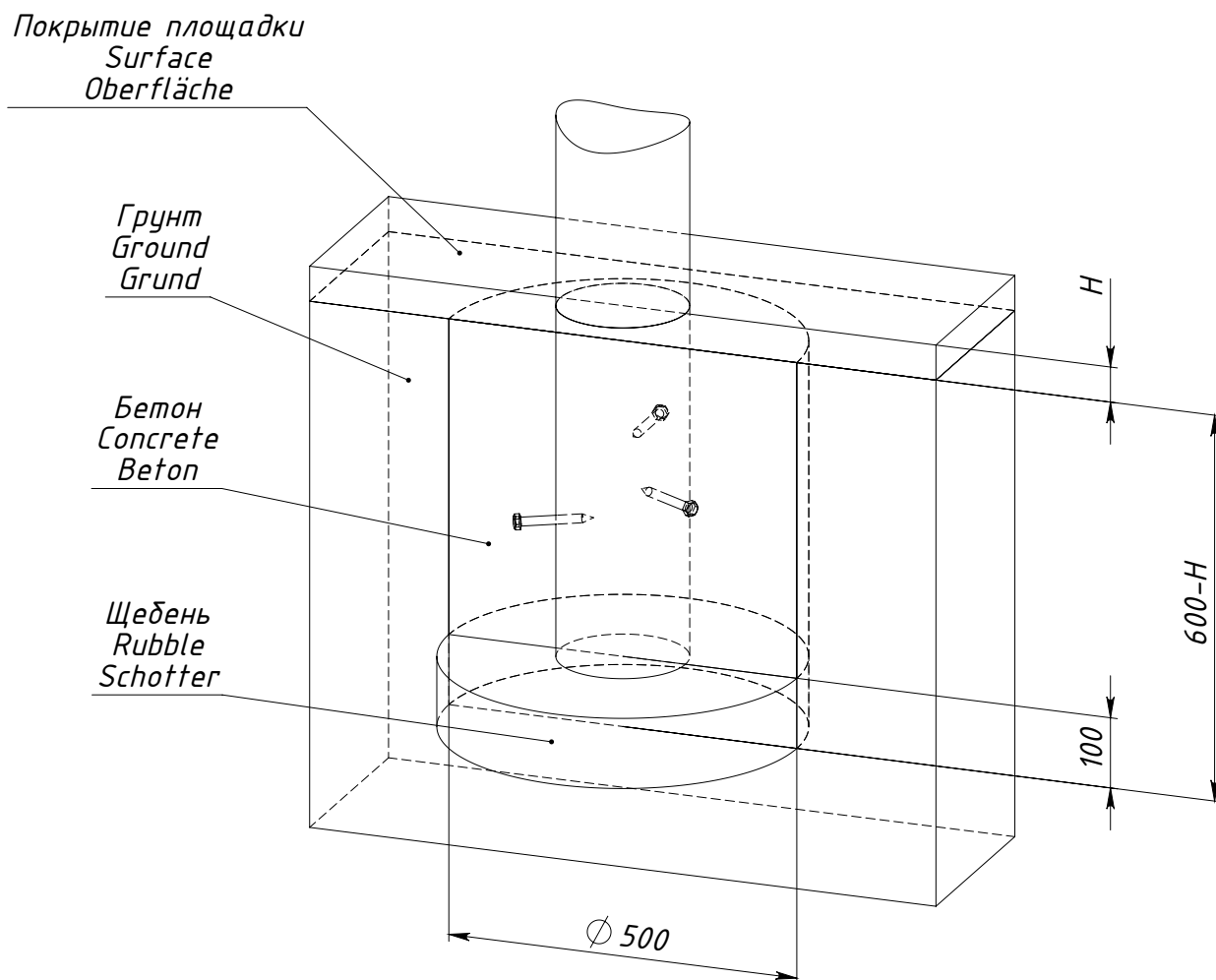


Схемы установки опор оборудования E4039.0000.0000



H — толщина ударопоглощающего покрытия площадки

Рисунок 1 — Схема установки опоры 0000.0278.0000



H — толщина ударопоглощающего покрытия площадки

Рисунок 3 — Схема установки опоры E4039.0000.S011