

**Схема скважин**  
**5311.0000.0000**

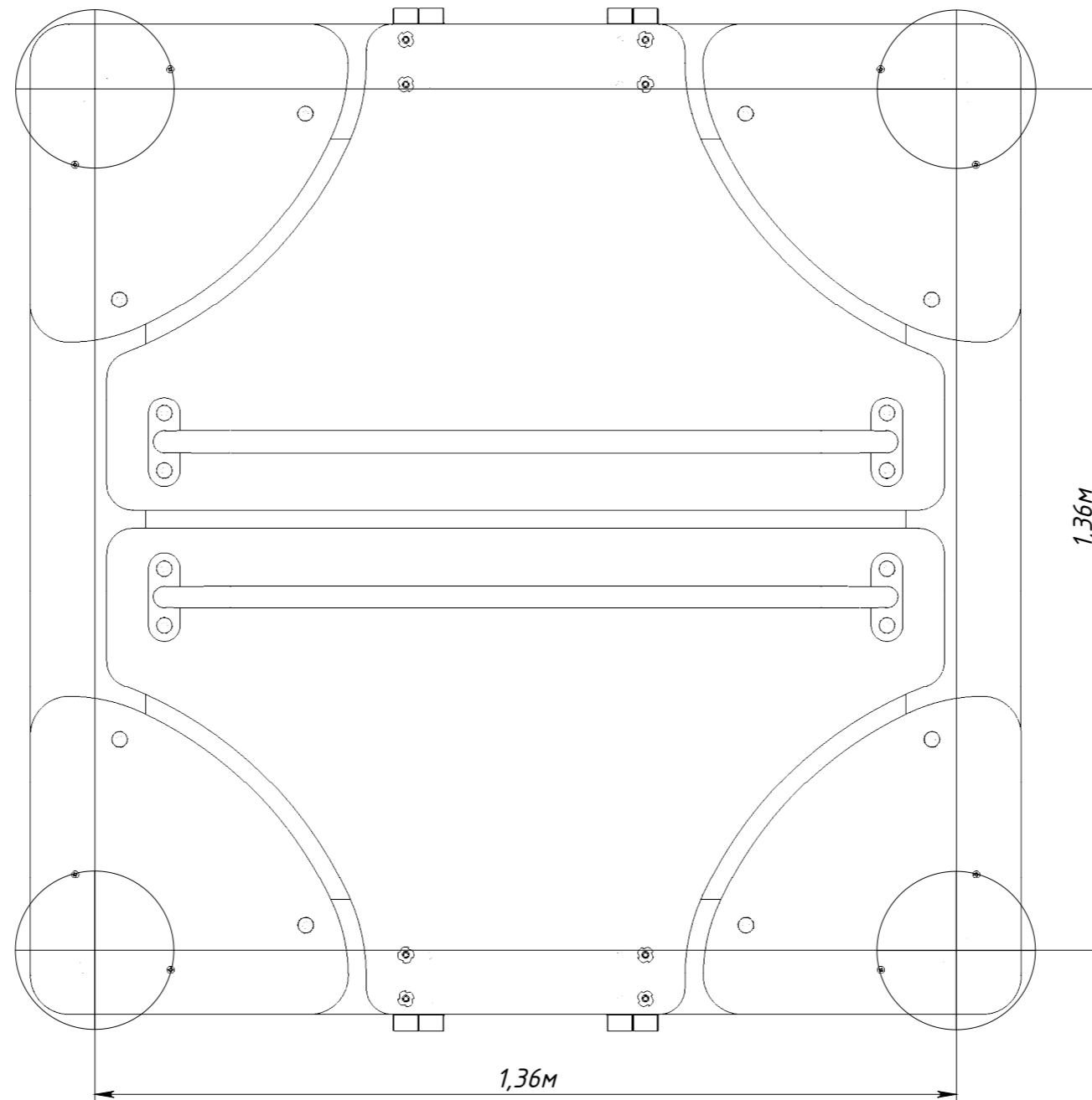


Рисунок 1