

**Инструкция по сборке  
6121.0000.0000**

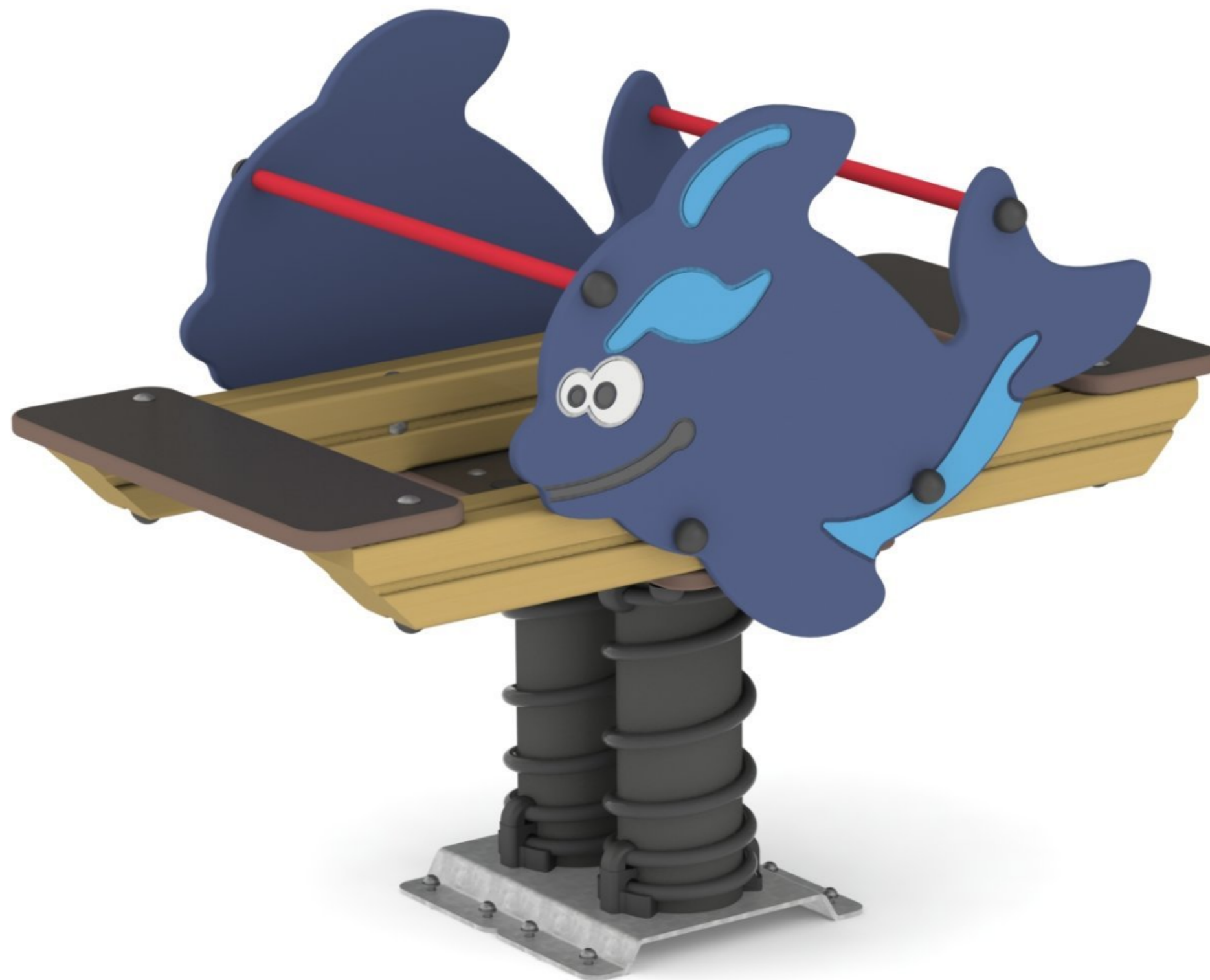
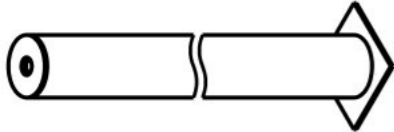
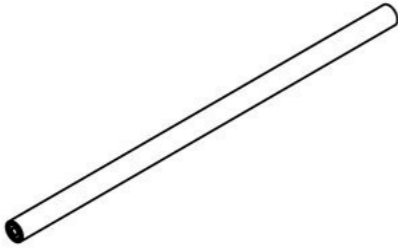

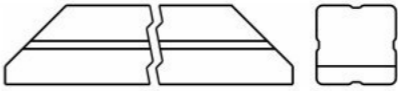
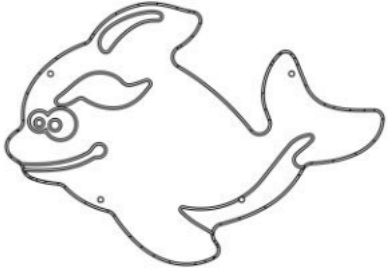
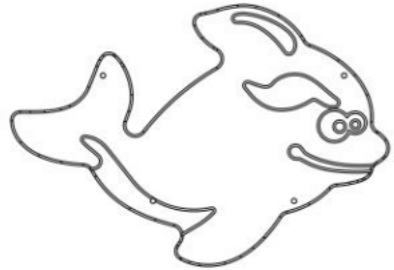
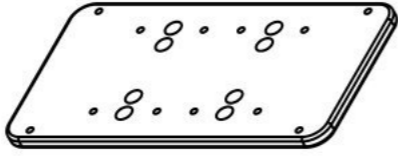

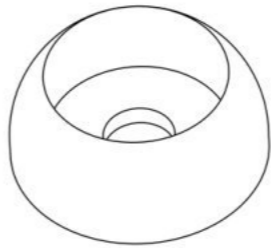
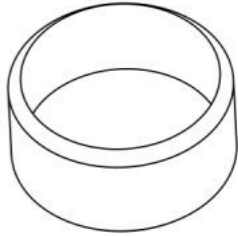
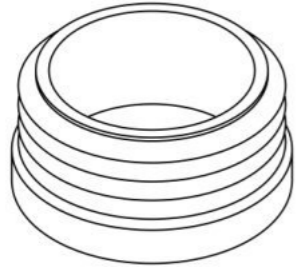






Таблица 1 — Составные части оборудования

 <p>0000.0113.0000 — 8 шт</p>	 <p>0000.1022.0000 — 2 шт</p>	 <p>0000.3248.0000 — 2 шт</p>	 <p>0000.0000.B220 — 2 шт</p>	 <p>6121.0000.0003 — 1 шт</p>
 <p>6121.0000.0004 — 1 шт</p>	 <p>0000.0000.5302 — 1 шт</p>	 <p>0000.0000.6064 — 2 шт</p>	 <p>STP.0004 (Колпачок защитно-декор., пластик., M10, Ø37 мм) — 16 шт</p>	 <p>STP.0005 (Заглушка колпачка защитно-декор., пластик., M10, Ø37 мм) — 16 шт</p>
 <p>STP.0016 (Заглушка круглая, пластик., Ø32 мм) — 8 шт</p>	 <p>BF10.040.D603 (Болт меб., с квадр. подголовником, M10×40, DIN 603) — 8 шт</p>	 <p>BF10.130.D603 (Болт меб., с квадр. подголовником, M10×130, DIN 603) — 12 шт</p>	 <p>BH10.040.D933 (Болт с шестигр. головкой, M10×40, DIN 933) — 4 шт</p>	 <p>BO10.050.D7380 (Болт полусфер., с внутр. шестигр., M10×50, DIN 7380) — 8 шт</p>



ND10.D1587 (Гайка колпачковая, M10,  
DIN 1587) — 8 шт



NF10.D6923 (Гайка с фланцем, M10,  
DIN 6923) — 12 шт



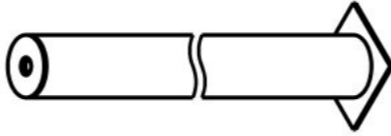
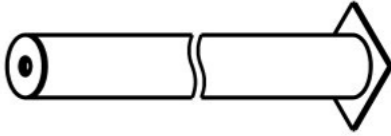
WP10.D125 (Шайба плоская, M10, DIN  
125) — 20 шт



WS10.D127 (Шайба гроверная, M10,  
DIN 127) — 16 шт

Инструкция по сборке описывает порядок сборки оборудования для одного вида установки (варианта монтажа). В таблице 2 указано какая опора применяется на оборудовании в зависимости от варианта монтажа.

Таблица 2 — Таблица применяемости опор оборудования

Анкер. СУПП <sup>1</sup>	Бетон. НУПП <sup>2</sup>	Бетон. СУПП <sup>3</sup>
	 0000.0185.0000	 0000.0113.0000

<sup>1</sup> — Монтаж с использованием анкерных опор и синтетического ударопоглощающего покрытия площадки

<sup>2</sup> — Монтаж с использованием бетонизируемых опор и насыпного ударопоглощающего покрытия площадки

<sup>3</sup> — Монтаж с использованием бетонизируемых опор и синтетического ударопоглощающего покрытия площадки

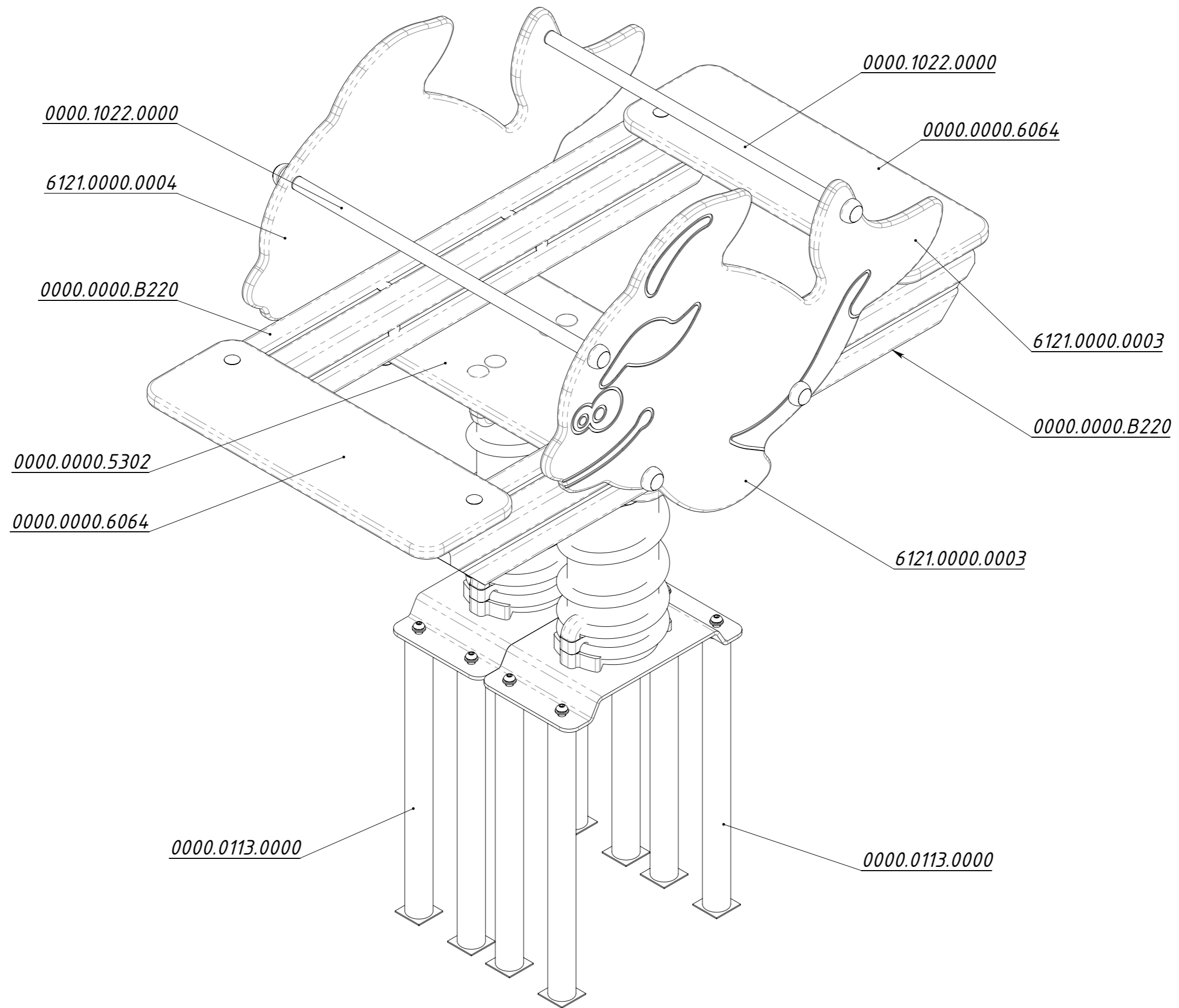


Рисунок 1

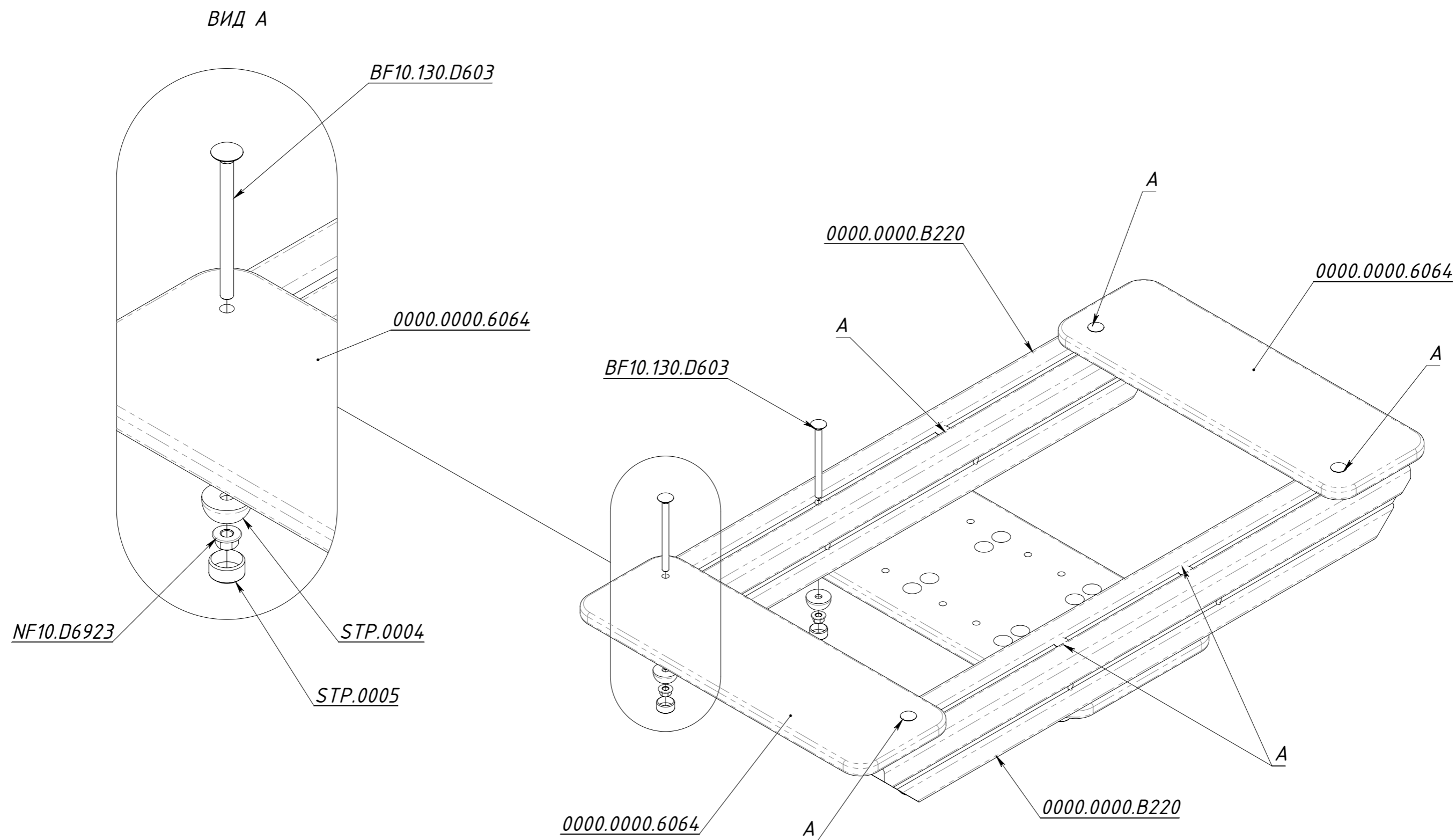


Рисунок 2

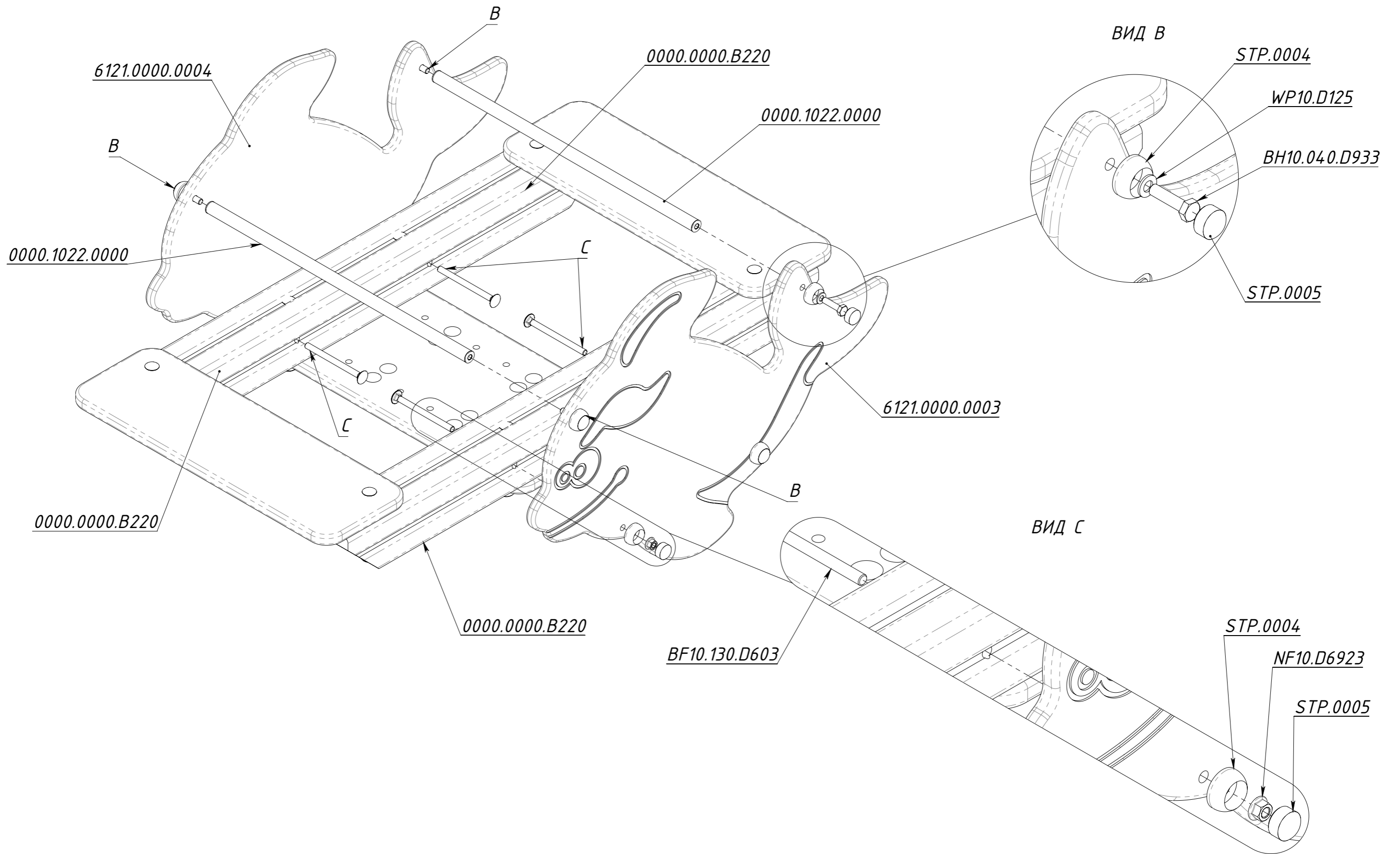


Рисунок 3

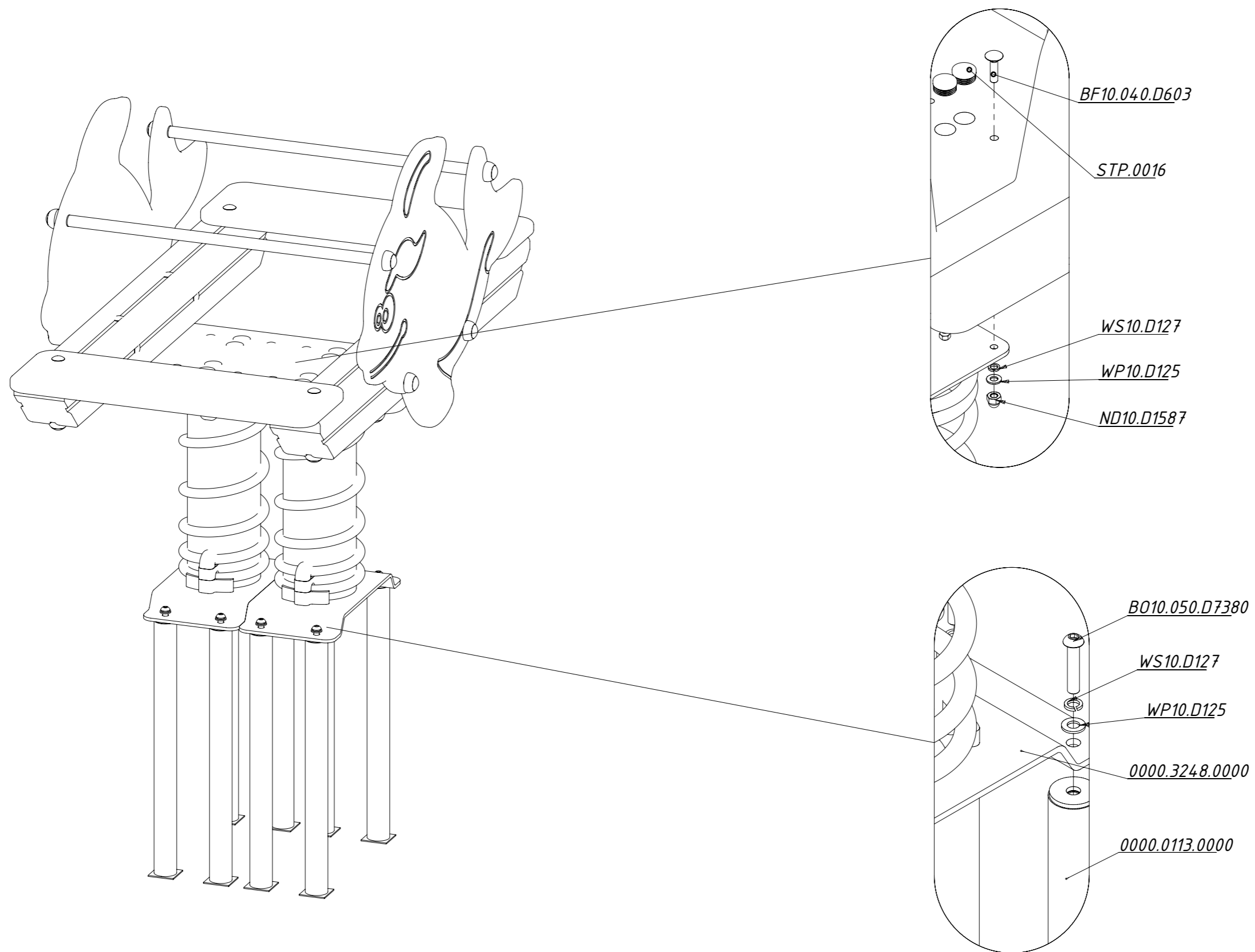


Рисунок 4