
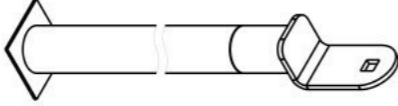
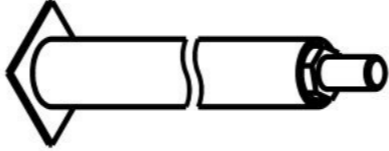
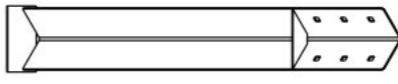
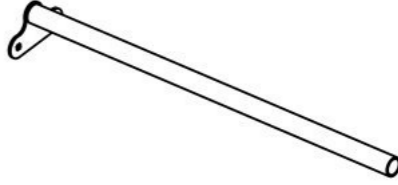
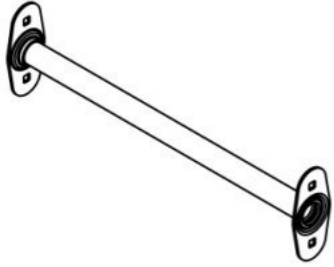
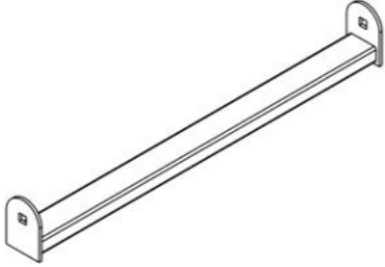


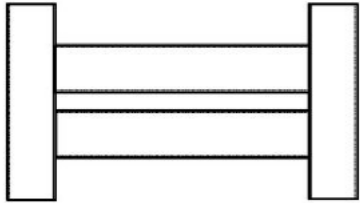
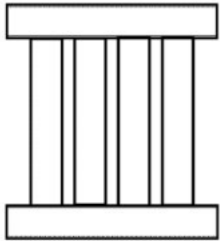


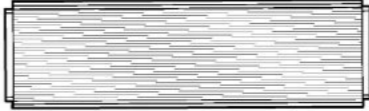
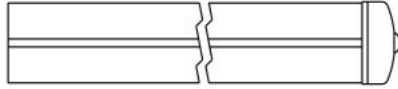
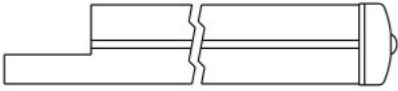
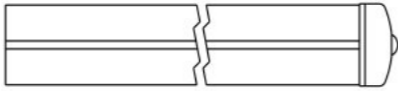
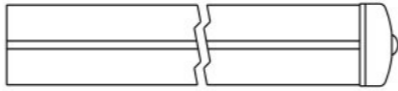
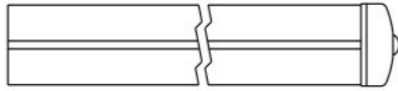
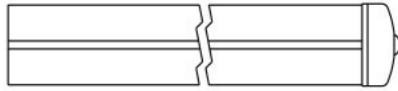
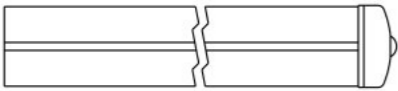
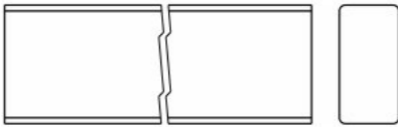
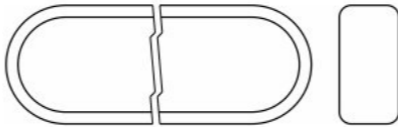
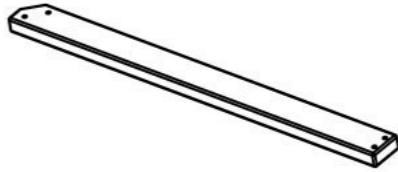
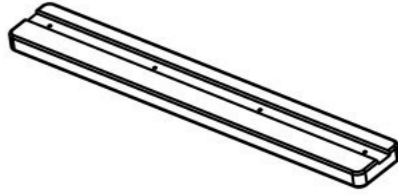
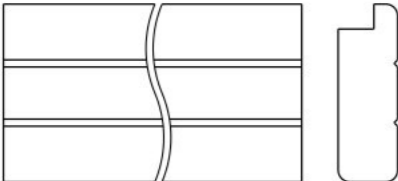
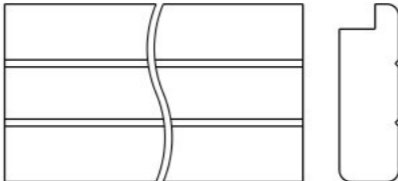
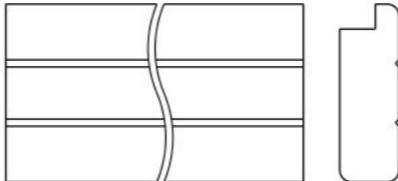

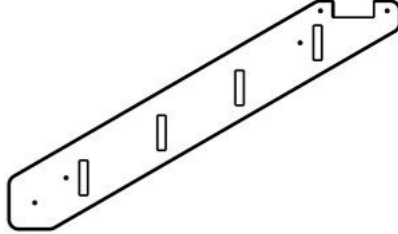
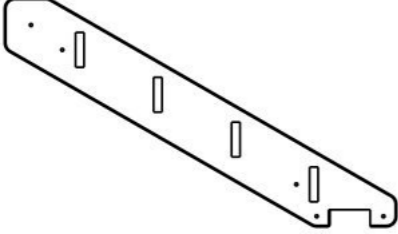

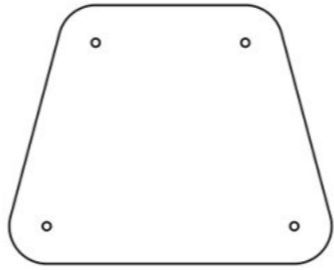
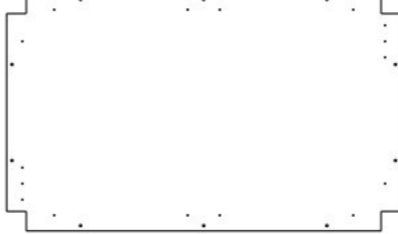
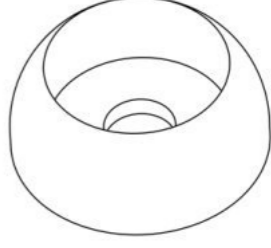


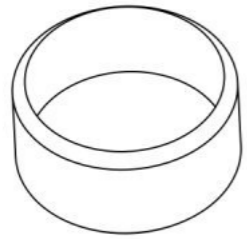
**Инструкция по сборке  
KS1112.0000.0000**



Таблица 1 — Составные части оборудования

 <p>0000.0006.0000 — 6 шт</p>	 <p>0000.0300.0000 — 2 шт</p>	 <p>0000.0306.0000 — 2 шт</p>	 <p>0000.0308.0000 — 2 шт</p>	 <p>0000.1118.0000 — 1 шт</p>
 <p>0000.1230.0000 — 1 шт</p>	 <p>0000.1231.0000 — 2 шт</p>	 <p>0000.3176.0000 — 1 шт</p>	 <p>0000.3178.0000 — 1 шт</p>	 <p>0000.4026.0000 — 1 шт</p>
 <p>0000.4027.0000 — 2 шт</p>	 <p>0000.5201.0000 — 1 шт</p>	 <p>0000.7363.0000 — 1 шт</p>	 <p>0000.8278.0000 — 4 шт</p>	 <p>0000.S001.0000 — 2 шт</p>

 <p>0000.S003.0000 — 1 шт</p>	 <p>0000.S058.0000 — 2 шт</p>	 <p>KS1112.S001.0000 — 1 шт</p>	 <p>KS1112.S002.0000 — 1 шт</p>	 <p>KS1112.S003.0000 — 1 шт</p>
 <p>KS1112.S004.0000 — 1 шт</p>	 <p>0000.0000.B382 — 1 шт</p>	 <p>0000.0000.B500 — 4 шт</p>	 <p>0000.0000.B334 — 1 шт</p>	 <p>0000.0000.B359 — 1 шт</p>
 <p>0000.0000.B260 — 1 шт</p>	 <p>0000.0000.B262 — 2 шт</p>	 <p>0000.0000.B271 — 1 шт</p>	 <p>0000.0000.7321 — 1 шт</p>	 <p>0000.0000.3287 — 1 шт</p>
 <p>0000.0000.3288 — 1 шт</p>	 <p>0000.0000.4226 — 2 шт</p>	 <p>0000.0000.7308 — 1 шт</p>	 <p>0000.0000.5311 — 1 шт</p>	 <p>СТР.0004 (Колпачок защитно-декор., пластик., М10, Ø37 мм) — 20 шт</p>



STP.0005 (Заглушка колпачка  
защитно-декор., пластик., M10, Ø37  
мм) — 20 шт



BF10.040.D603 (Болт меб., с квадр.  
подголовником, M10×40, DIN 603) —  
8 шт



BF10.070.D603 (Болт меб., с квадр.  
подголовником, M10×70, DIN 603) —  
2 шт



BF10.090.D603 (Болт меб., с квадр.  
подголовником, M10×90, DIN 603) —  
1 шт



BF10.120.D603 (Болт меб., с квадр.  
подголовником, M10×120, DIN 603) —  
7 шт



BF10.130.D603 (Болт меб., с квадр.  
подголовником, M10×130, DIN 603) —  
2 шт



BF10.140.D603 (Болт меб., с квадр.  
подголовником, M10×140, DIN 603) —  
4 шт



BO08.030.D7380 (Болт полусфер., с  
внутр. шестигр., M8×30, DIN 7380) —  
2 шт



ND10.D1587 (Гайка колпачковая, M10,  
DIN 1587) — 6 шт



NF10.D6923 (Гайка с фланцем, M10,  
DIN 6923) — 18 шт



SO06.090 (Винт самонар., полусфер., с  
пресс-шайбой, TORX, 6×90) — 32 шт



SO08.080 (Винт самонар., полусфер., с  
пресс-шайбой, TORX, 8×80) — 31 шт



SO08.120 (Винт самонар., полусфер., с  
пресс-шайбой, TORX, 8×120) — 12 шт



SS05.050.D7982 (Винт самонар.,  
потай., 5×50, DIN 7982) — 10 шт



SS06.070.D7982 (Винт самонар.,  
потай., 6×70, DIN 7982) — 4 шт



WP08.D125 (Шайба плоская, M8, DIN  
125) — 2 шт



WP10.D125 (Шайба плоская, M10, DIN  
125) — 6 шт



WP10.D9021 (Шайба увеличенная,  
M10, DIN 9021) — 8 шт



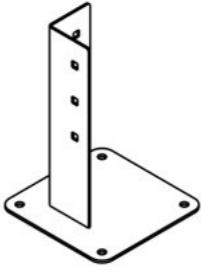
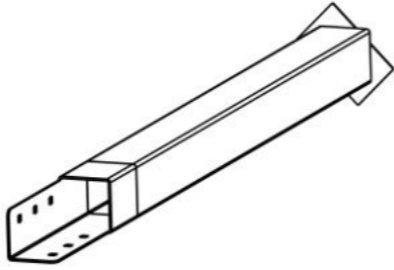

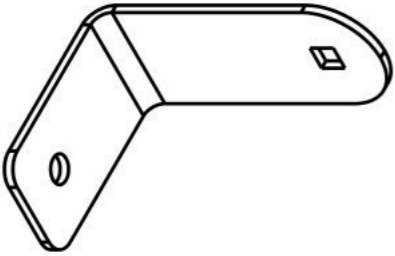
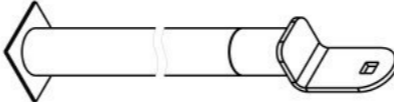
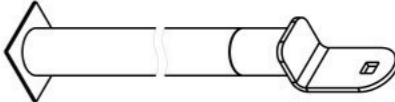
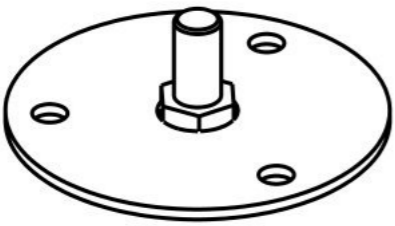
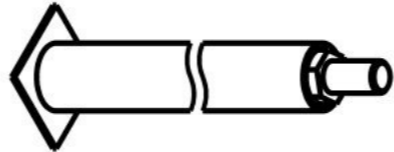
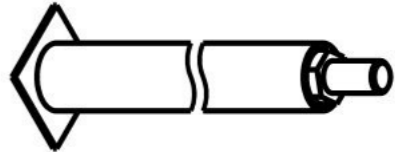
WS08.D127 (Шайба гроверная, M8,  
DIN 127) — 2 шт

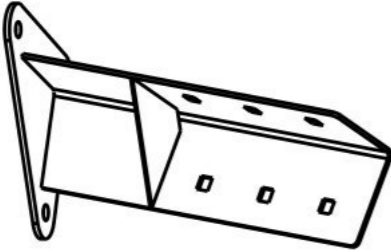
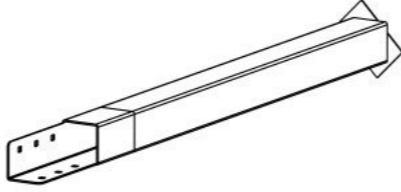



WS10.D127 (Шайба гроверная, M10,  
DIN 127) — 6 шт

Инструкция по сборке описывает порядок сборки оборудования для одного вида установки (варианта монтажа). В таблице 2 указано какая опора применяется на оборудовании в зависимости от варианта монтажа.

Таблица 2 — Таблица применяемости опор оборудования

Анкер. СУПП <sup>1</sup>	Бетон. НУПП <sup>2</sup>	Бетон. СУПП <sup>3</sup>
 <p data-bbox="498 646 706 678">0000.0061.0000</p>	 <p data-bbox="1412 646 1620 678">0000.0305.0000</p>	 <p data-bbox="2329 646 2537 678">0000.0006.0000</p>
 <p data-bbox="498 1094 706 1125">0000.0000.0483</p>	 <p data-bbox="1412 1094 1620 1125">0000.0301.0000</p>	 <p data-bbox="2329 1094 2537 1125">0000.0300.0000</p>
 <p data-bbox="498 1541 706 1572">0000.0304.0000</p>	 <p data-bbox="1412 1541 1620 1572">0000.0307.0000</p>	 <p data-bbox="2329 1541 2537 1572">0000.0306.0000</p>

Анкер. СУПП <sup>1</sup>	Бетон. НУПП <sup>2</sup>	Бетон. СУПП <sup>3</sup>
 <p data-bbox="498 478 706 510">0000.0312.0000</p>	 <p data-bbox="1418 478 1626 510">0000.0313.0000</p>	 <p data-bbox="2338 478 2546 510">0000.0308.0000</p>

<sup>1</sup> — Монтаж с использованием анкерных опор и синтетического ударопоглощающего покрытия площадки

<sup>2</sup> — Монтаж с использованием бетонизируемых опор и насыпного ударопоглощающего покрытия площадки

<sup>3</sup> — Монтаж с использованием бетонизируемых опор и синтетического ударопоглощающего покрытия площадки

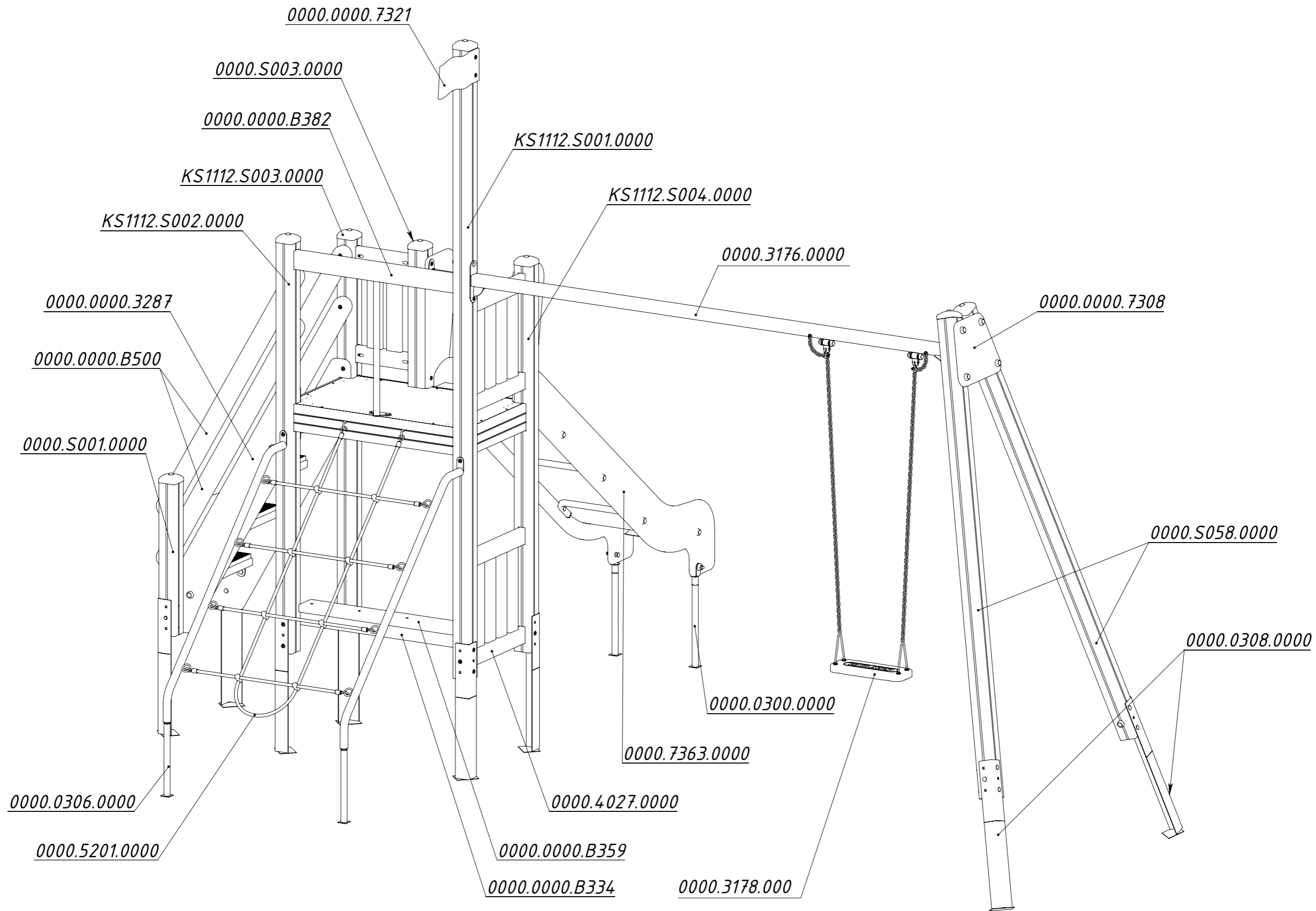


Рисунок 1

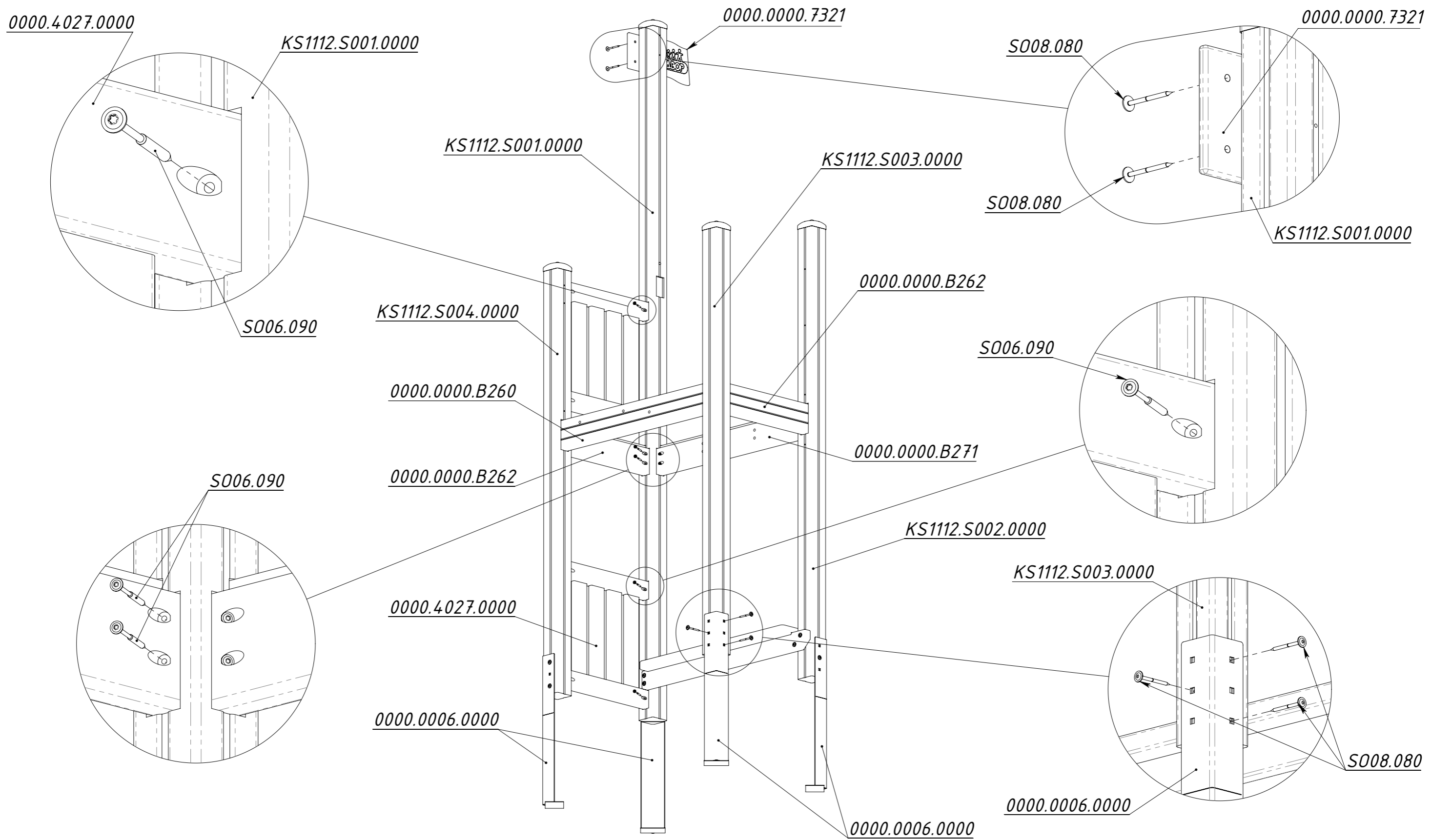


Рисунок 2

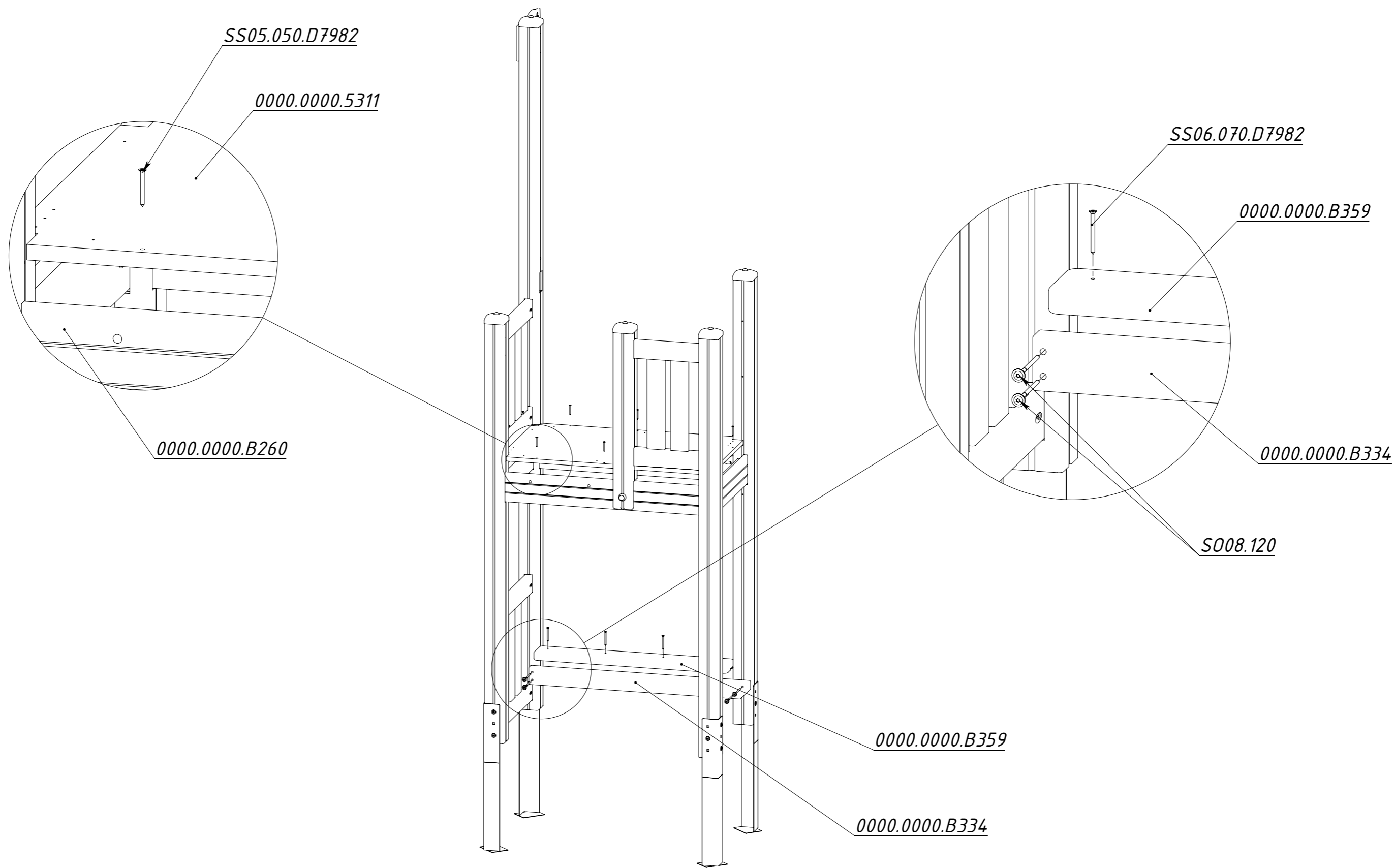


Рисунок 3

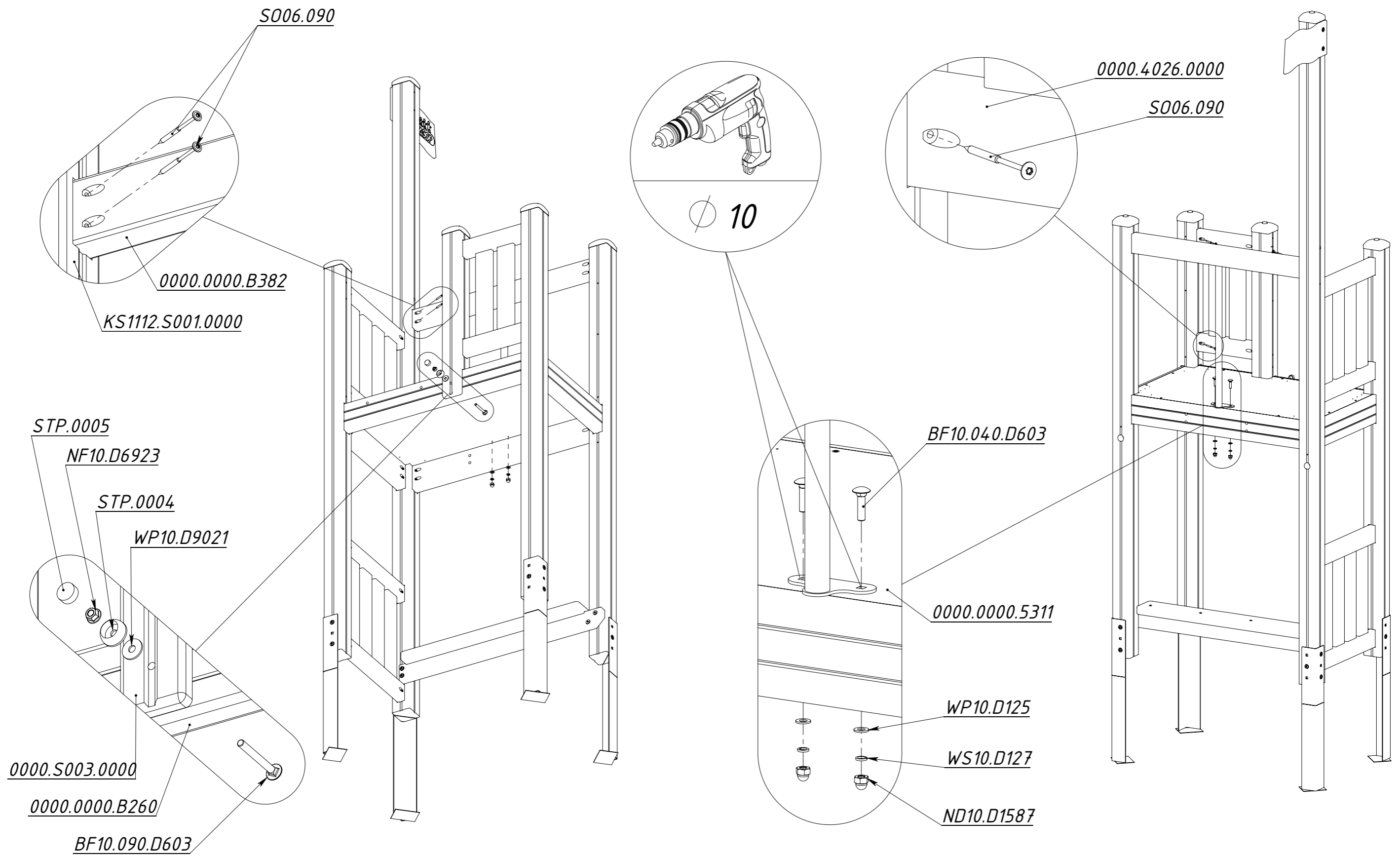


Рисунок 4

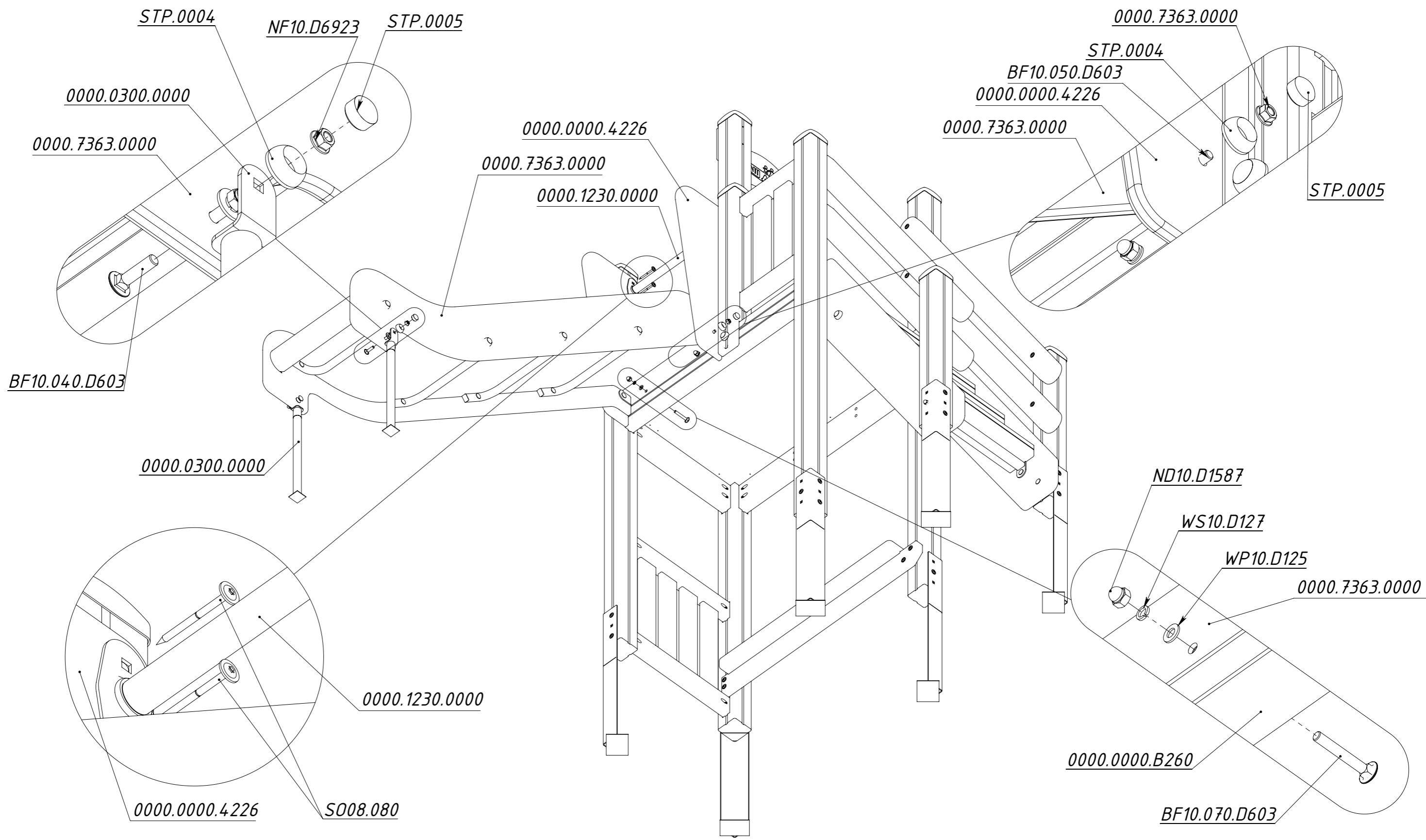


Рисунок 5

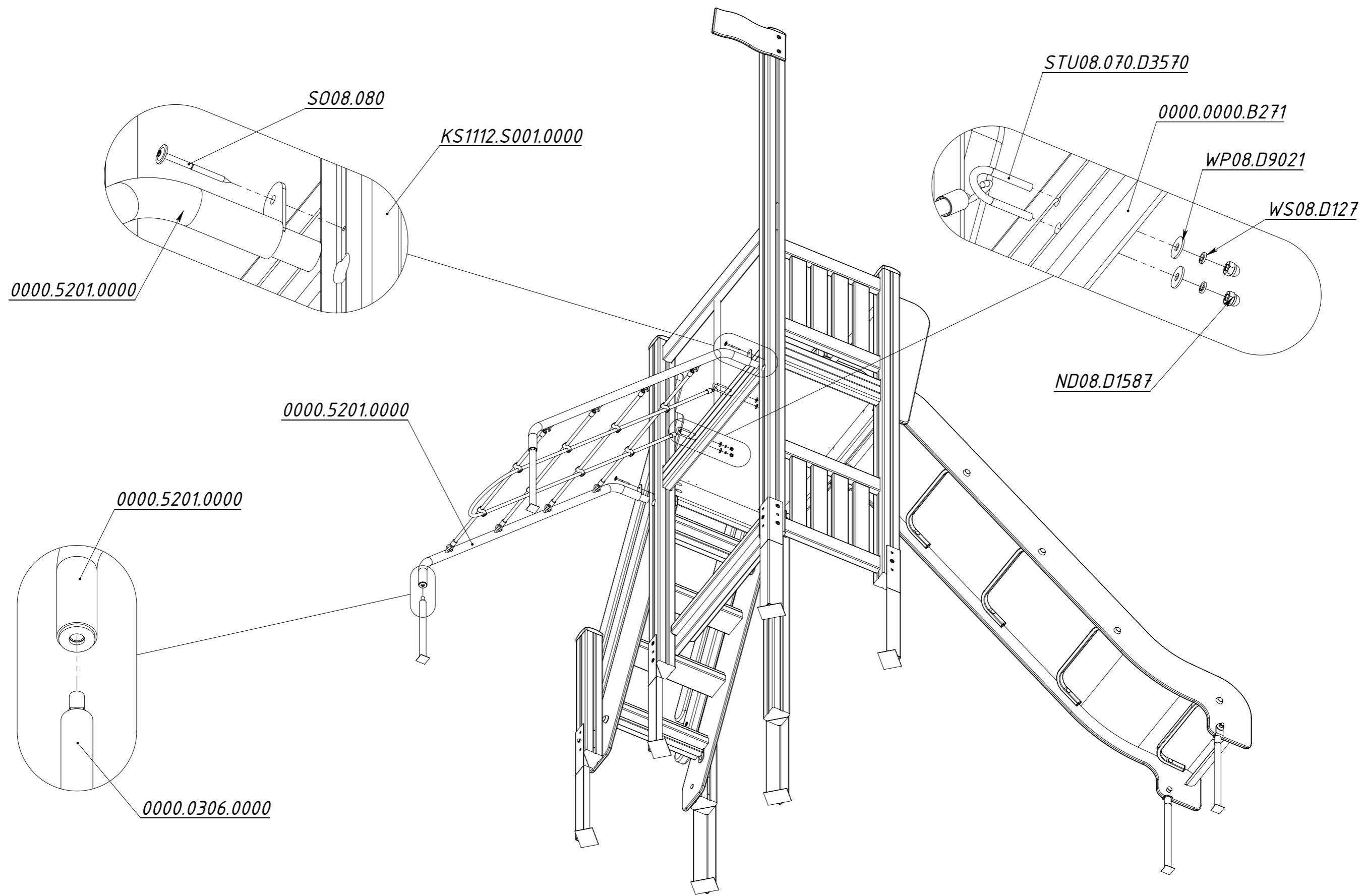


Рисунок 6

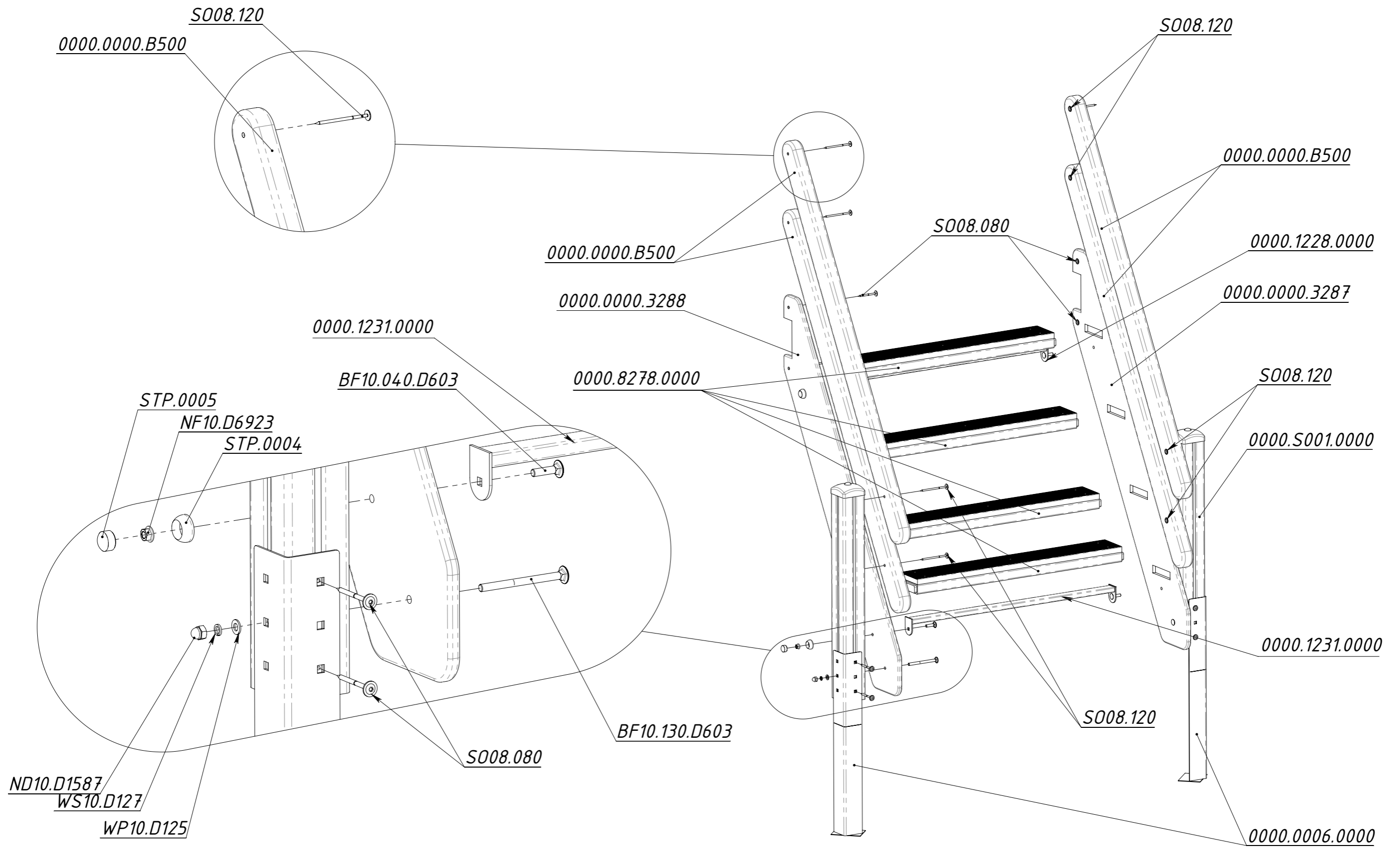


Рисунок 7

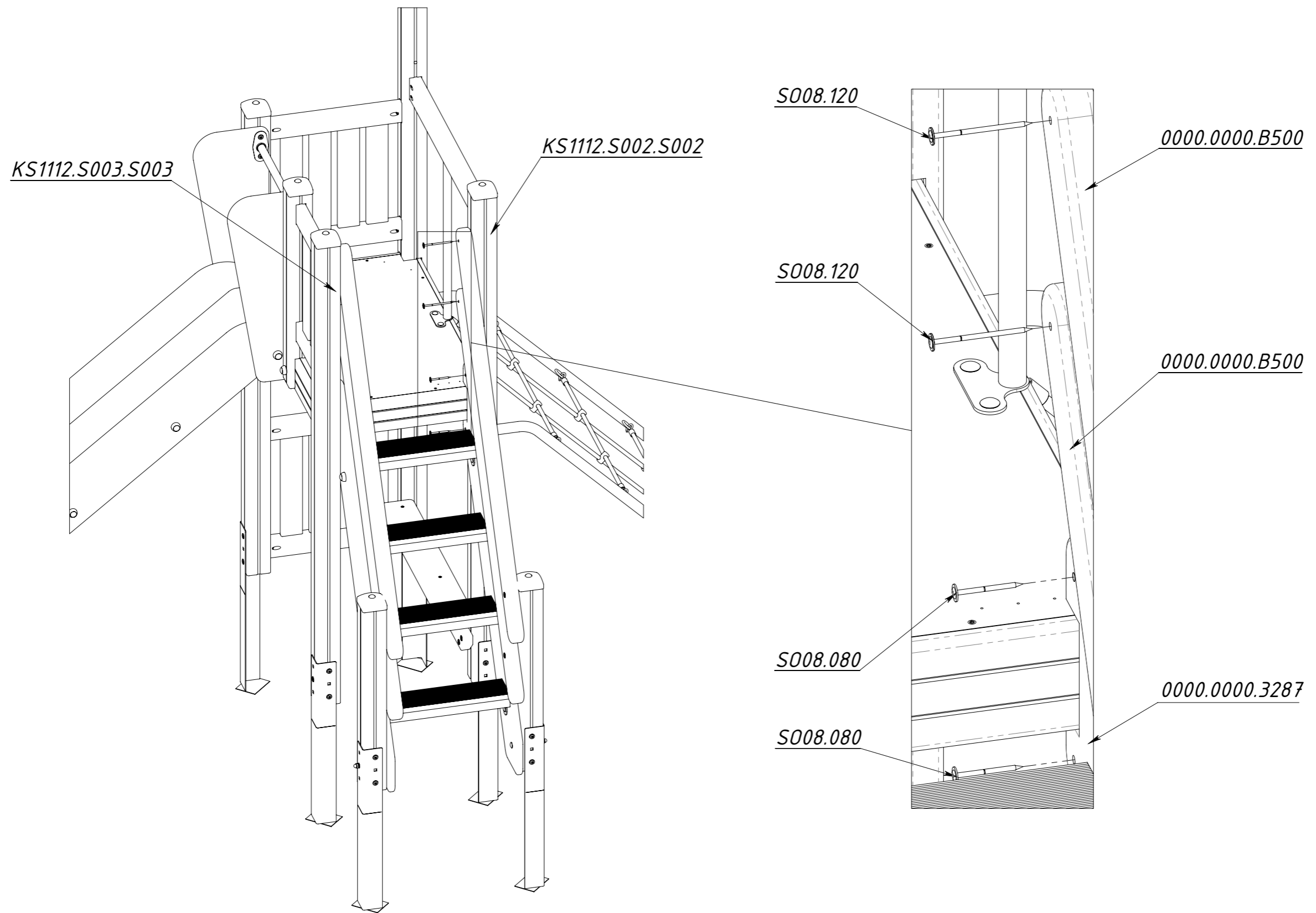


Рисунок 8

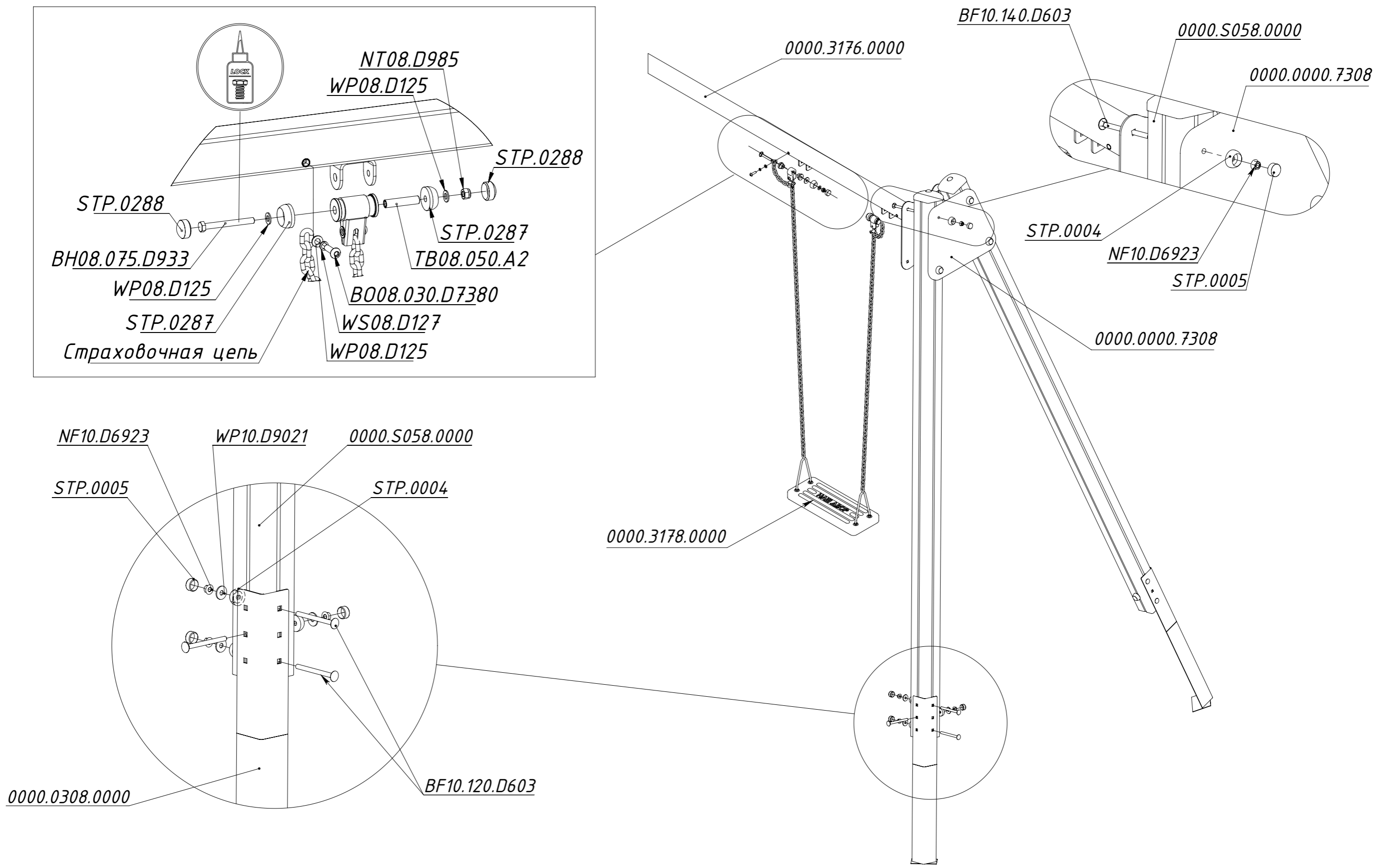


Рисунок 9

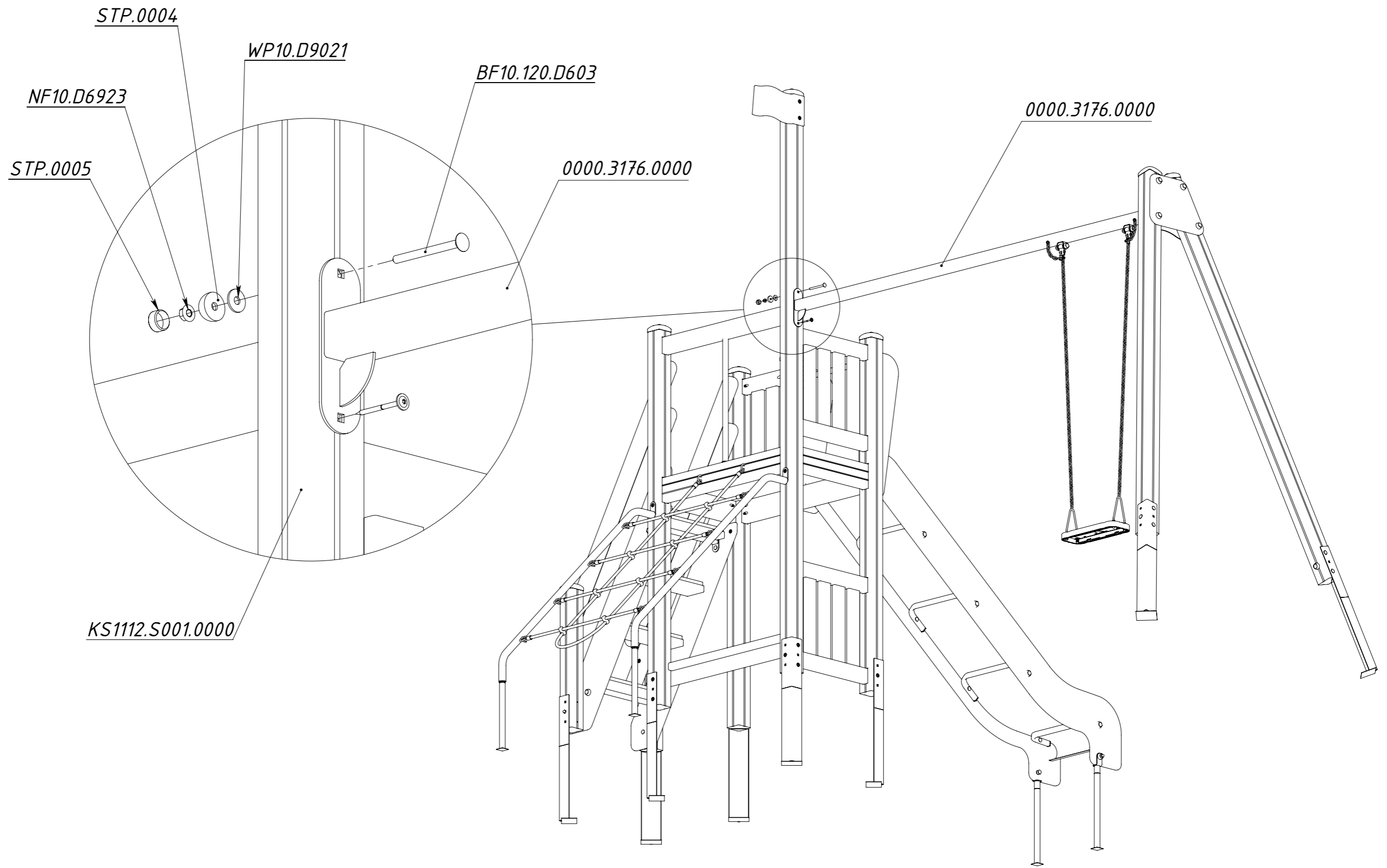


Рисунок 10