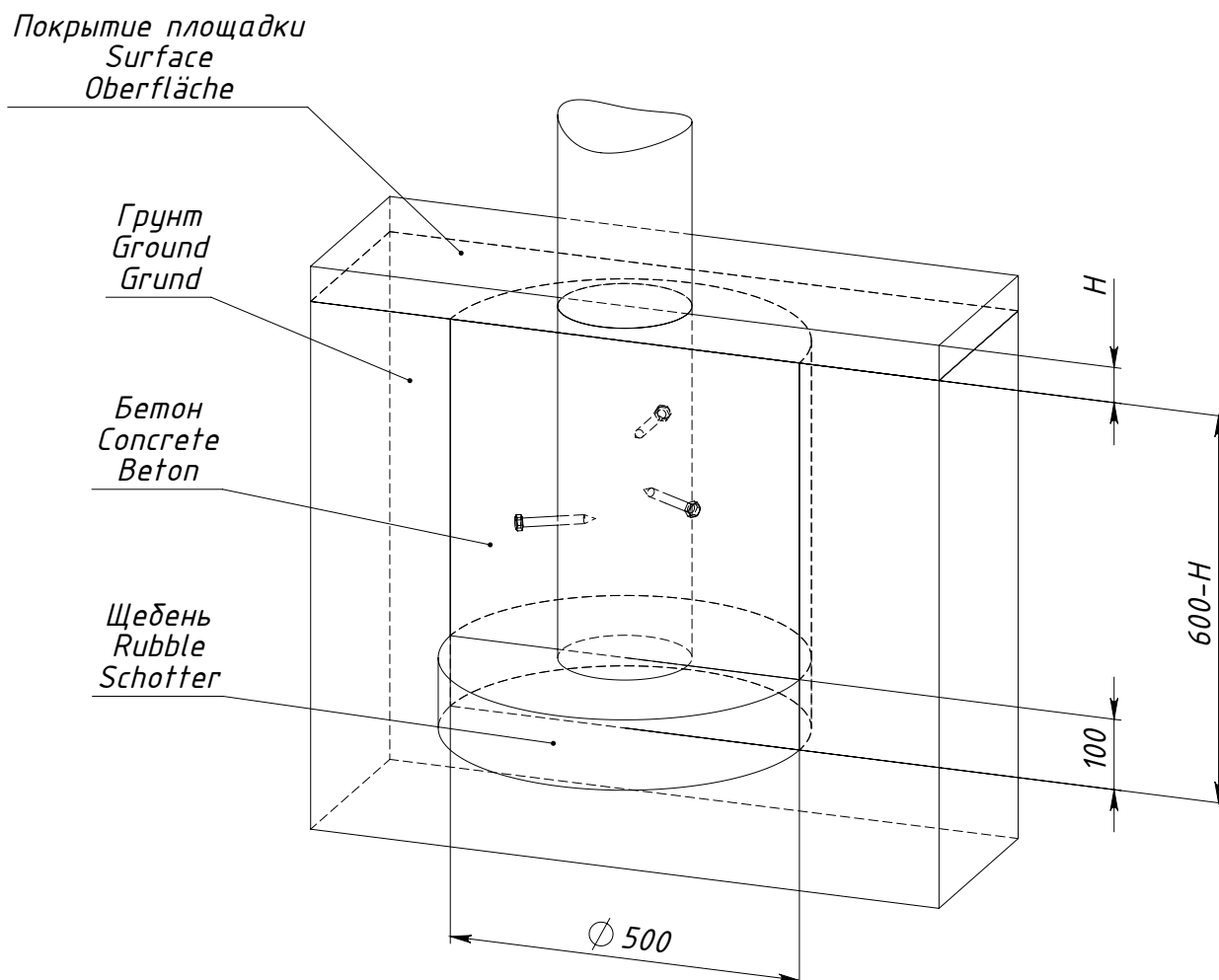


# Схемы установки опор оборудования E4043.0000.0000



*H — толщина ударопоглощающего покрытия площадки*

Рисунок 1 — Схема установки опоры E4043.0000.S005