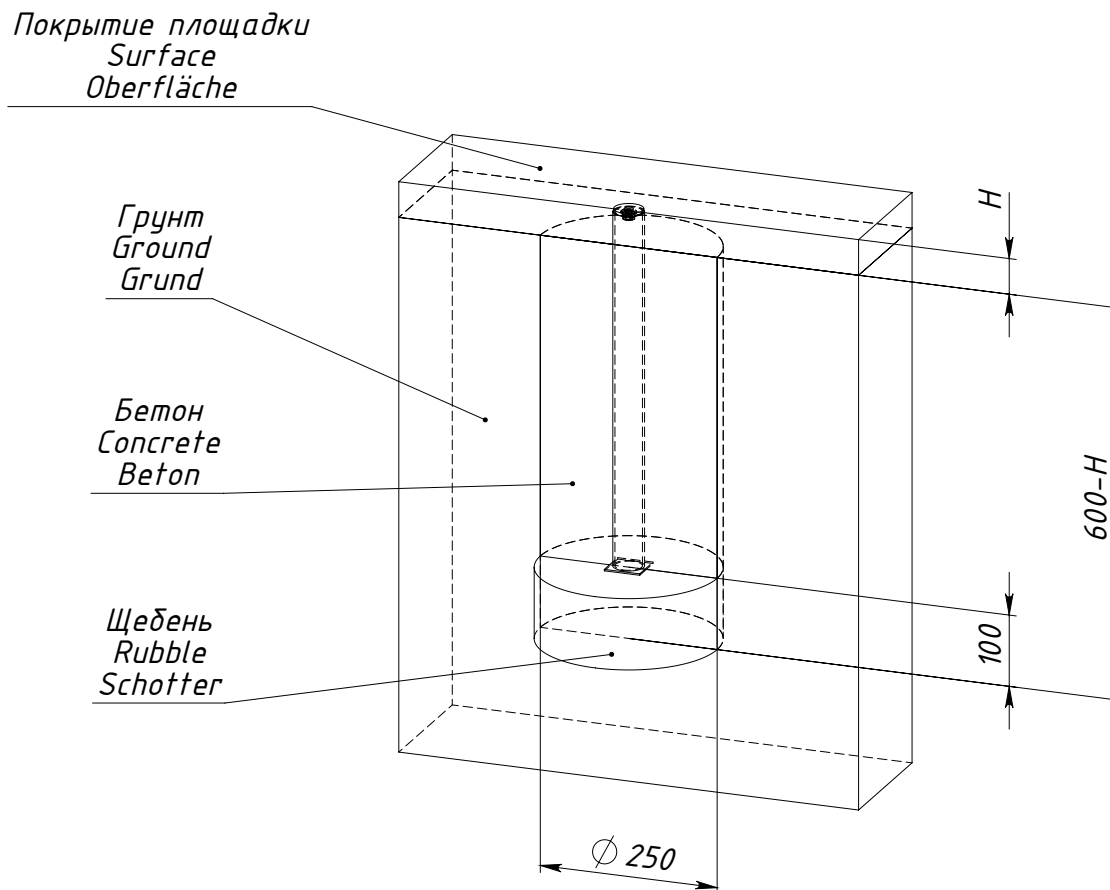
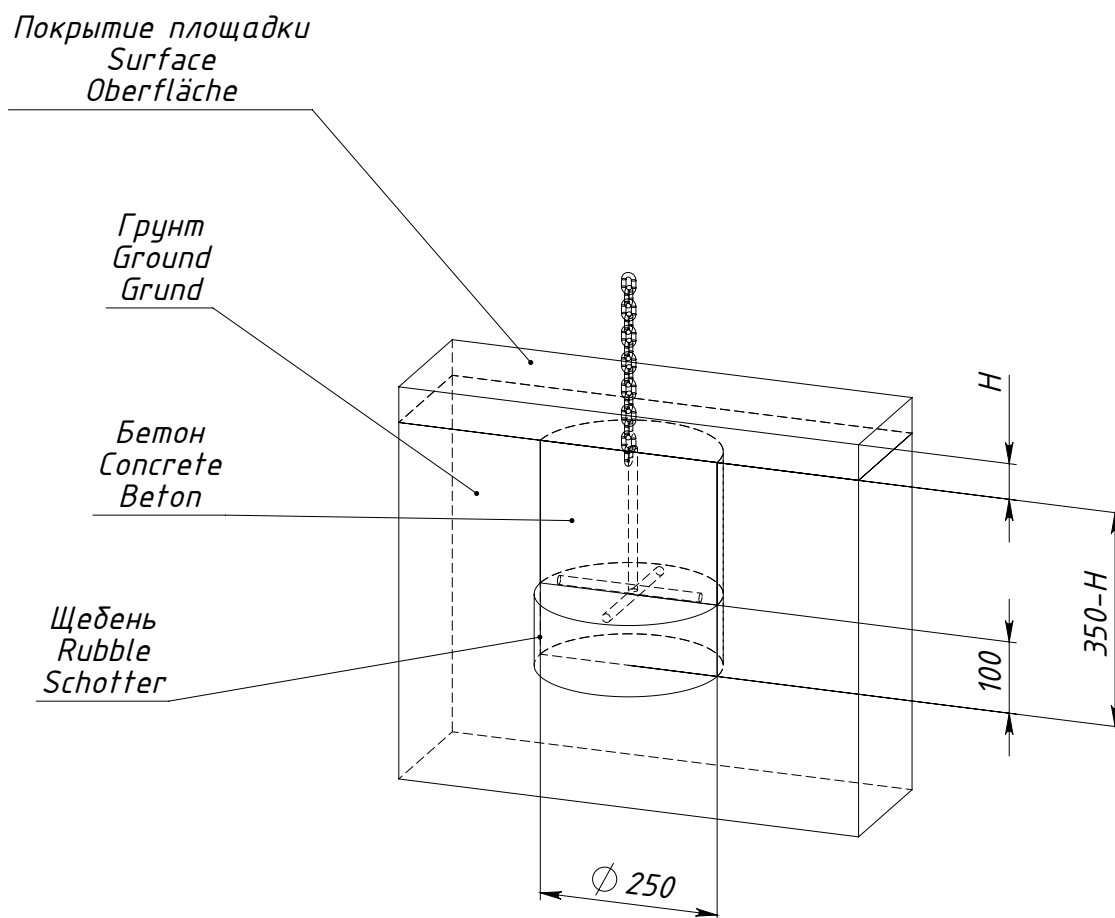


# Схемы установки опор оборудования E1206.0000.0000



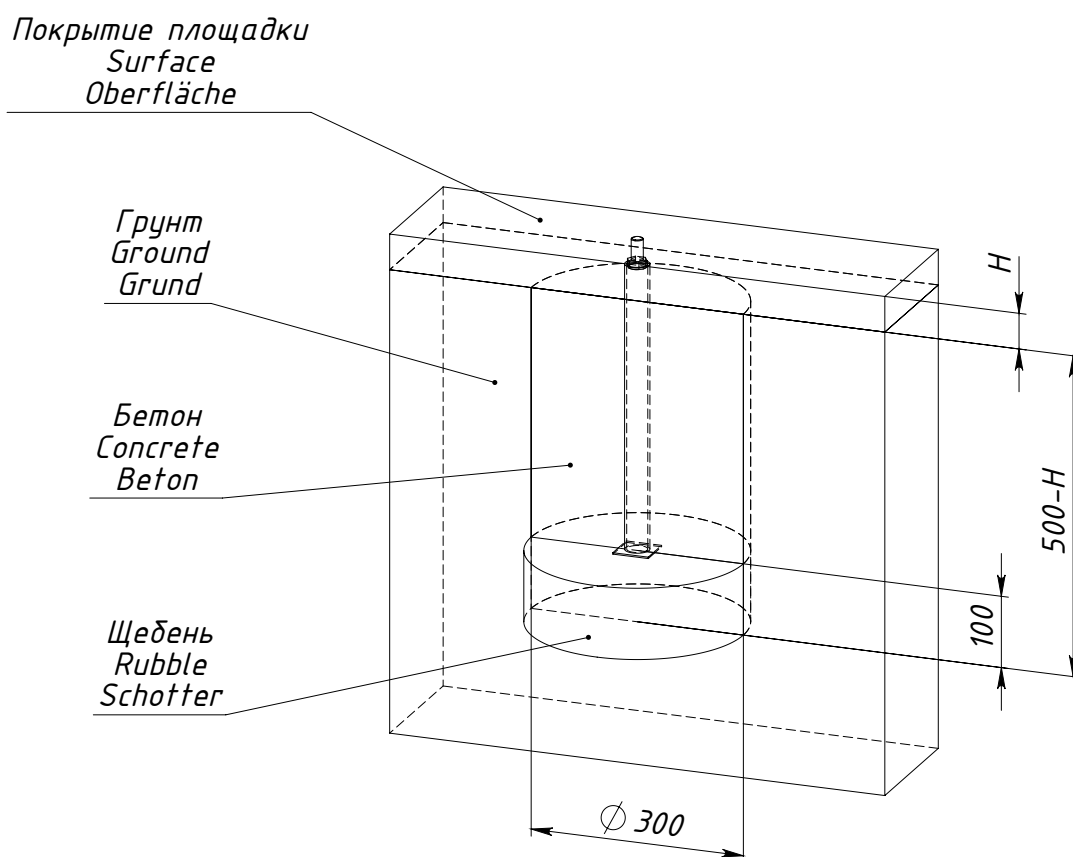
$H$  — толщина ударопоглощающего покрытия площадки

Рисунок 1 — Схема установки опоры 0000.0113.0000



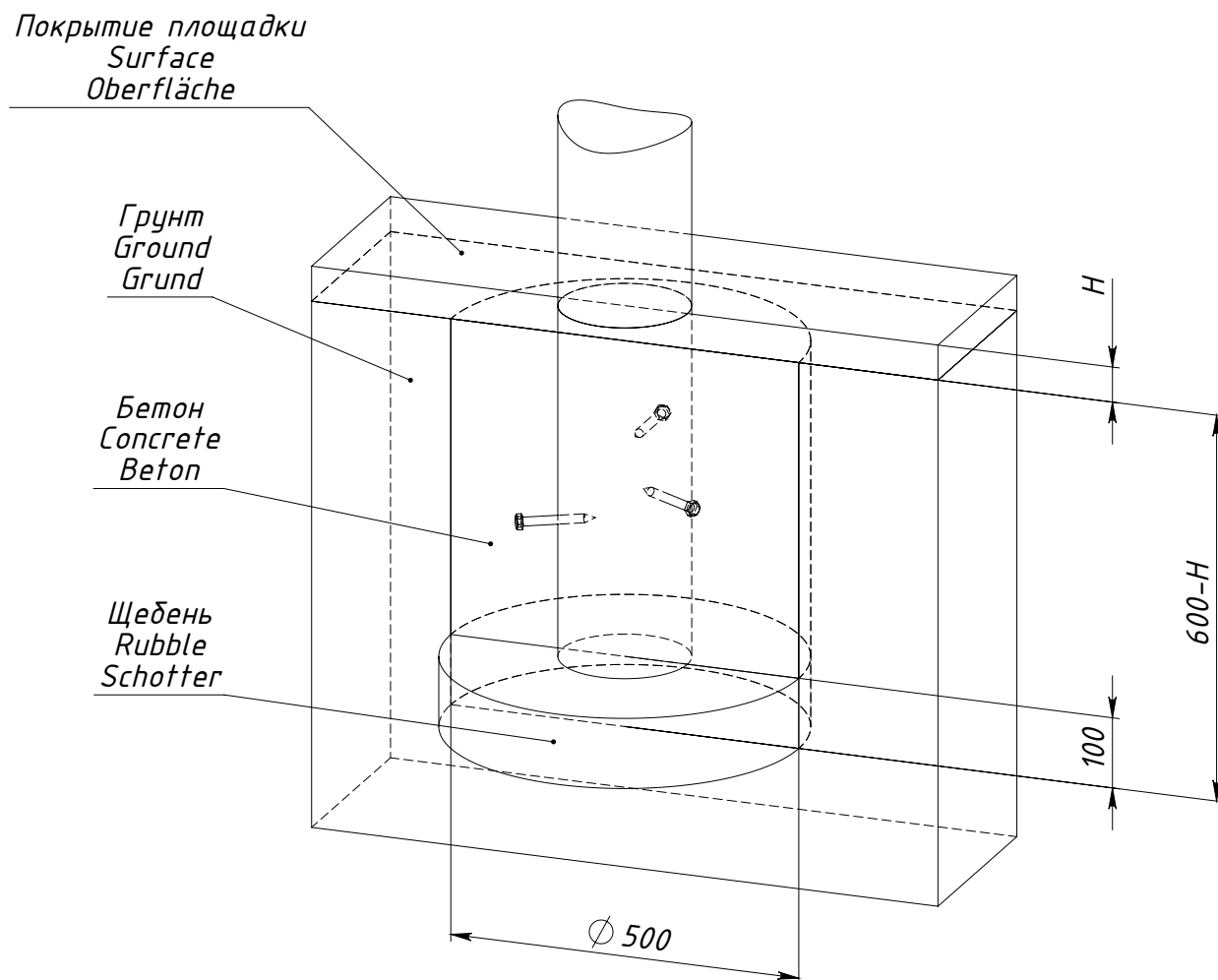
*H — толщина ударопоглощающего покрытия площадки*

Рисунок 3 — Схема установки опоры 0000.0278.0000



$H$  — толщина ударопоглощающего покрытия площадки

Рисунок 5 — Схема установки опоры 0000.0306.0000



$H$  — толщина ударопоглощающего покрытия площадки

Рисунок 7 — Схема установки опоры E1206.0000.S014