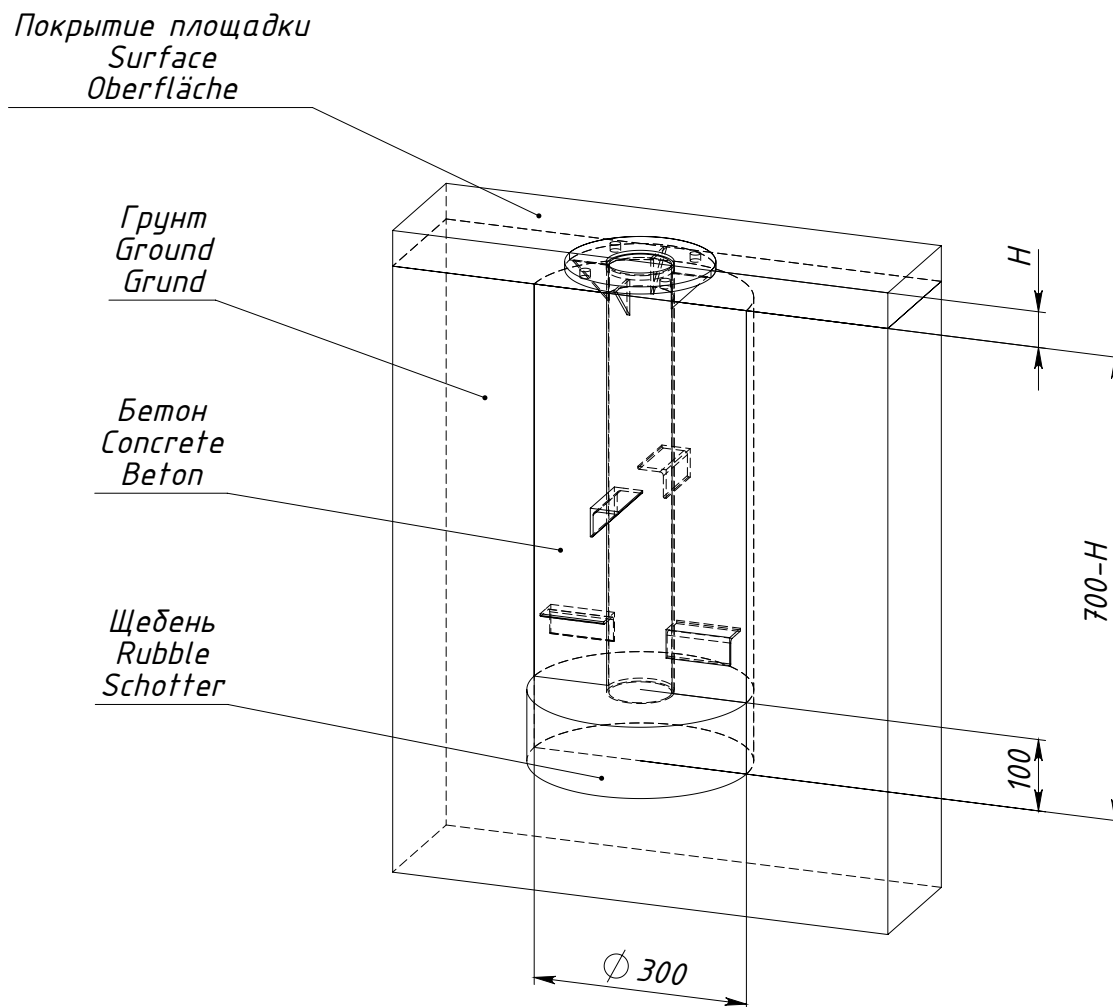


# Схемы установки опор оборудования E6507.0000.0000



H — толщина ударопоглощающего покрытия площадки

Рисунок 1 — Схема установки опоры 0000.0052.0000