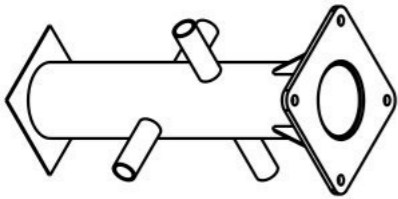












**Инструкция по сборке
6421.0000.0000**

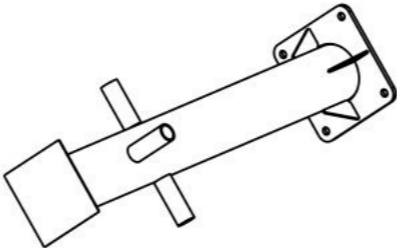
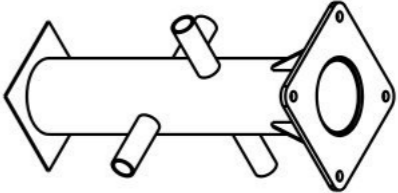


Таблица 1 — Составные части оборудования

 <p>0000.0286.0000 — 2 шт</p>	 <p>6421.0002.0000 — 1 шт</p>	 <p>6421.0003.0000 — 1 шт</p>	 <p>6421.0004.0000 — 1 шт</p>	 <p>ВН12.040.Д933 (Болт с шестигр. головкой, М12×40, DIN 933) — 8 шт</p>
 <p>В008.030.Д7380 (Болт полусфер., с внутр. шестигр., М8×30, DIN 7380) — 2 шт</p>	 <p>НН12.Д934 (Гайка шестигр., М12, DIN 934) — 8 шт</p>	 <p>WР08.Д125 (Шайба плоская, М8, DIN 125) — 2 шт</p>	 <p>WР12.Д125 (Шайба плоская, М12, DIN 125) — 16 шт</p>	 <p>WS08.Д127 (Шайба гроверная, М8, DIN 127) — 2 шт</p>
 <p>WS12.Д127 (Шайба гроверная, М12, DIN 127) — 8 шт</p>				

Инструкция по сборке описывает порядок сборки оборудования для одного вида установки (варианта монтажа). В таблице 2 указано какая опора применяется на оборудовании в зависимости от варианта монтажа.

Таблица 2 — Таблица применяемости опор оборудования

Анкер. СУПП ¹	Бетон. НУПП ²	Бетон. СУПП ³
	 0000.0287.0000	 0000.0286.0000

¹ — Монтаж с использованием анкерных опор и синтетического ударопоглощающего покрытия площадки

² — Монтаж с использованием бетонизируемых опор и насыпного ударопоглощающего покрытия площадки

³ — Монтаж с использованием бетонизируемых опор и синтетического ударопоглощающего покрытия площадки

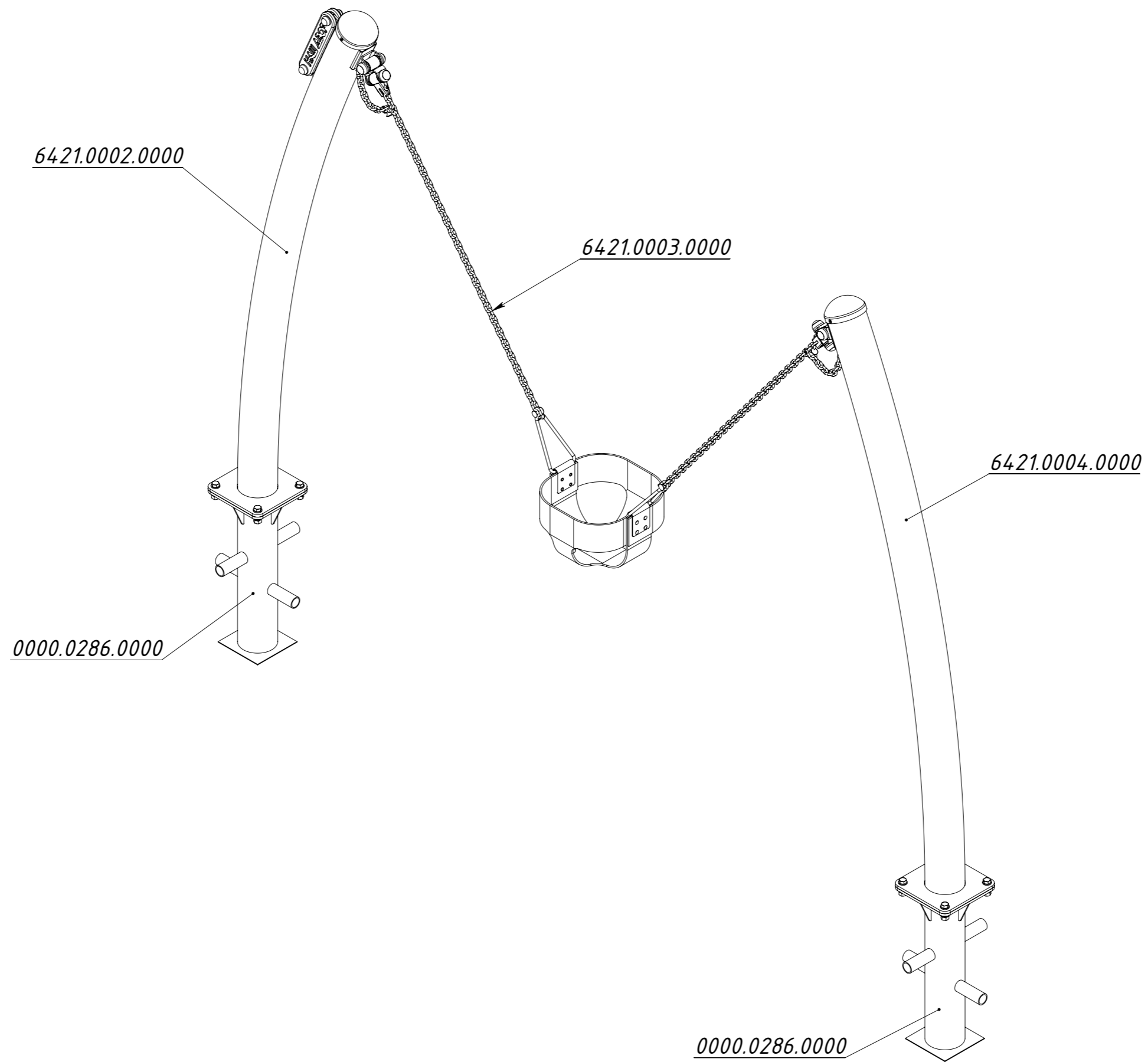


Рисунок 1

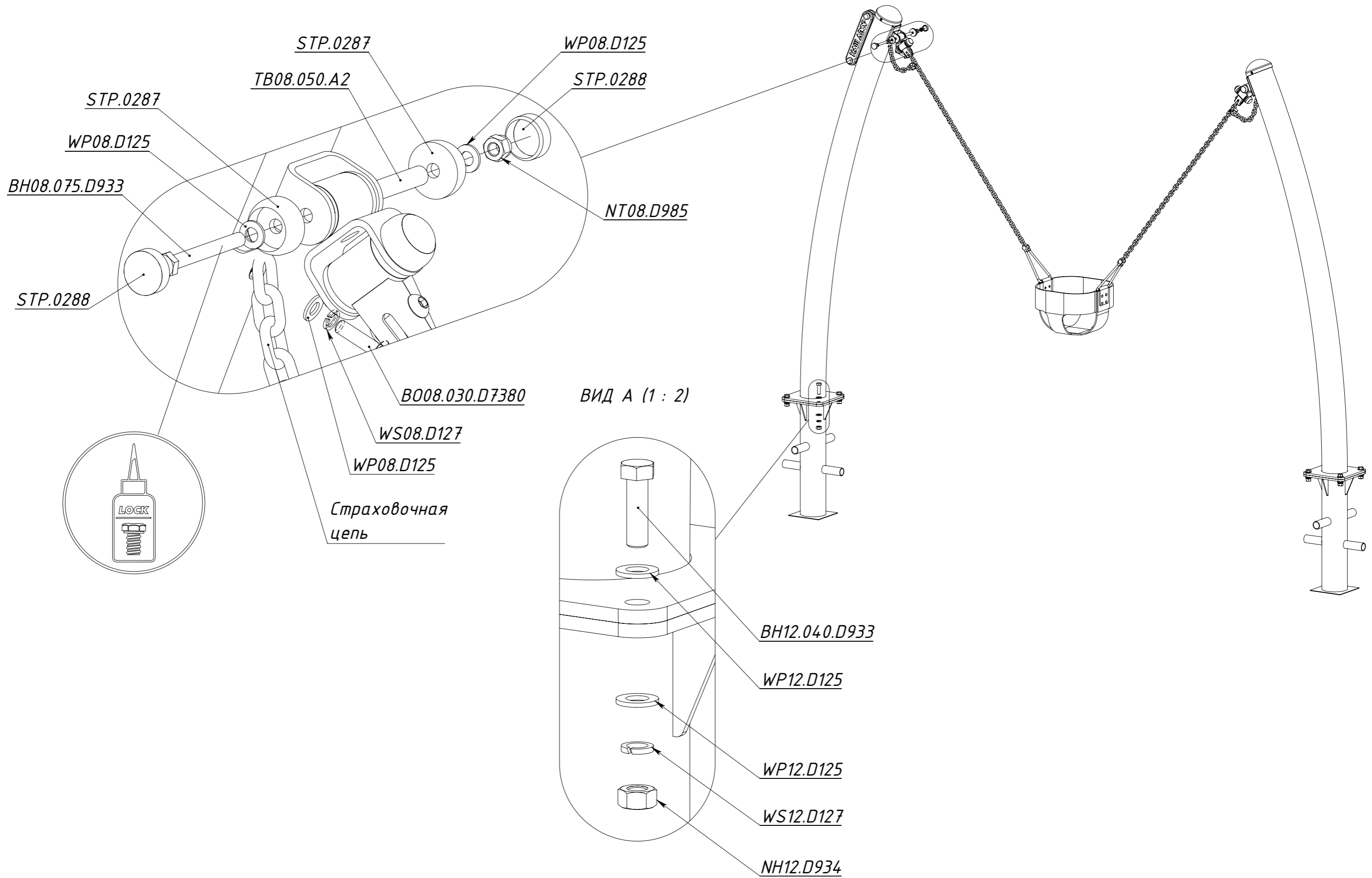


Рисунок 2