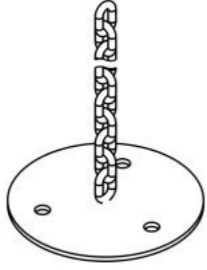
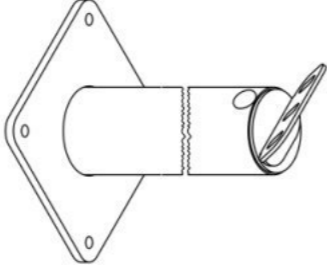
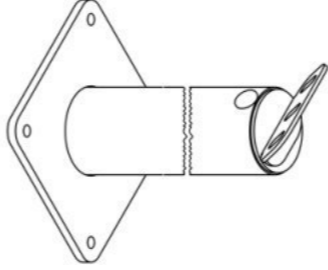
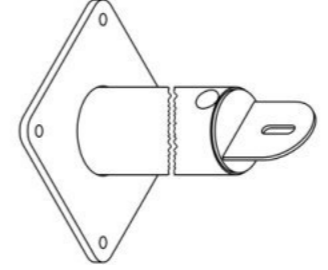
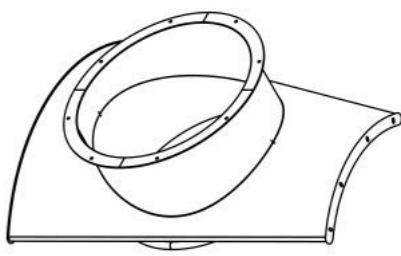
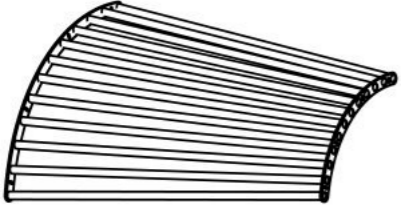
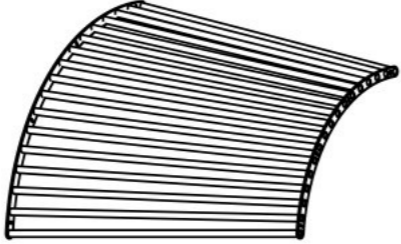
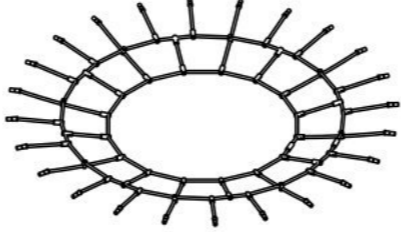
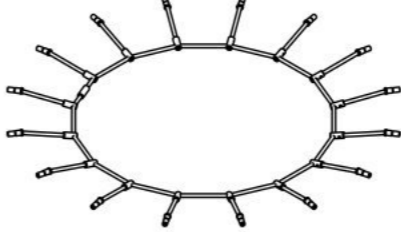
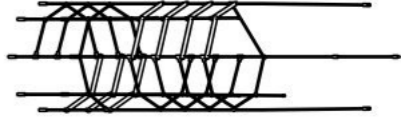
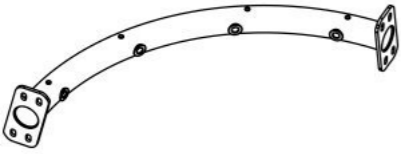
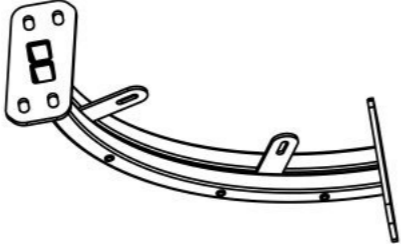
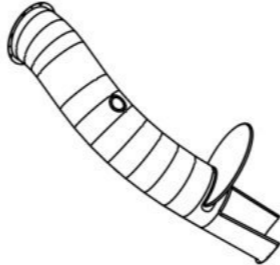
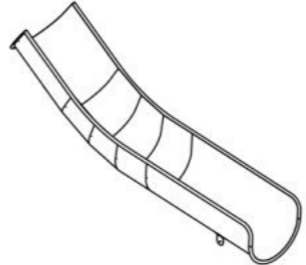





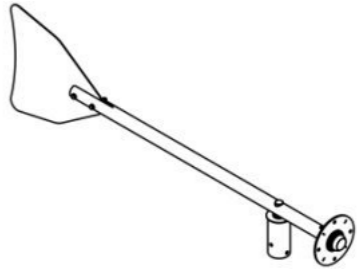
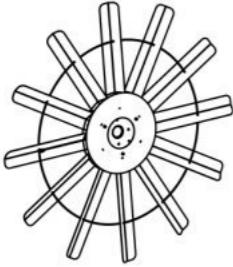
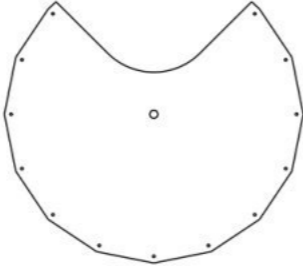

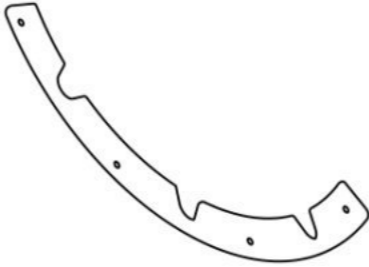
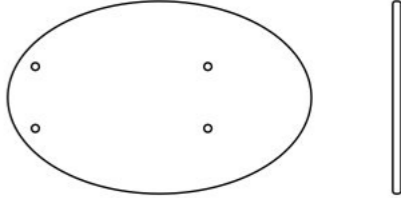
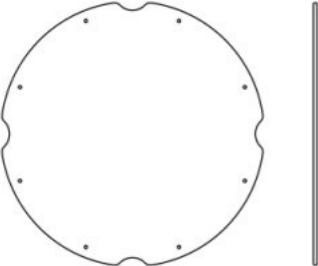


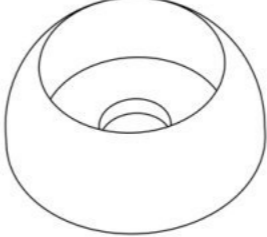
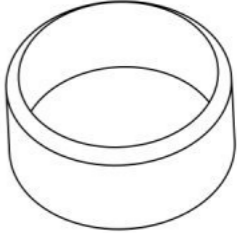


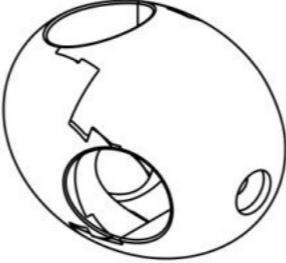




**Инструкция по сборке
SL1112.0000.0000**



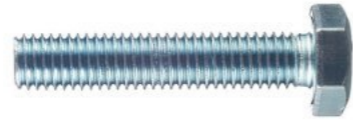
Таблица 1 — Составные части оборудования

 <p>0000.0441.0000 — 8 шт</p>	 <p>0000.0445.0000 — 1 шт</p>	 <p>0000.0447.0000 — 1 шт</p>	 <p>0000.0449.0000 — 2 шт</p>	 <p>0000.4099.0000 — 1 шт</p>
 <p>0000.4108.0000 — 3 шт</p>	 <p>0000.4110.0000 — 4 шт</p>	 <p>0000.5270.0000 — 1 шт</p>	 <p>0000.5271.0000 — 1 шт</p>	 <p>0000.5289.0000 — 1 шт</p>
 <p>0000.6544.0000 — 4 шт</p>	 <p>0000.6545.0000 — 4 шт</p>	 <p>0000.6594.0000 — 1 шт</p>	 <p>0000.6595.0000 — 1 шт</p>	 <p>0000.6597.0000 — 1 шт</p>

 <p>0000.6598.0000 — 1 шт</p>	 <p>0000.6599.0000 — 1 шт</p>	 <p>0000.6600.0000 — 1 шт</p>	 <p>0000.6606.0000 — 4 шт</p>	 <p>0000.7415.0000 — 1 шт</p>
 <p>0000.7417.0000 — 1 шт</p>	 <p>0000.0000.5308 — 2 шт</p>	 <p>0000.0000.4244 — 4 шт</p>	 <p>0000.0000.4245 — 2 шт</p>	 <p>0000.0000.7412 — 4 шт</p>
 <p>0000.0000.2343 — 1 шт</p>	 <p>0000.0000.0872 — 4 шт</p>	 <p>0000.0000.0873 — 4 шт</p>	 <p>STP.0004 (Колпачок защитно-декор., пластик., M10, Ø37 мм) — 16 шт</p>	 <p>STP.0005 (Заглушка колпачка защитно-декор., пластик., M10, Ø37 мм) — 16 шт</p>
 <p>STP.0174 (Разборный соединитель для T-образной фиксации каната к поверхности) — 26 шт</p>	 <p>STP.0210 (Колпачок на шестигр. болт/гайку, пластик., M16) — 96 шт</p>	 <p>STP.0308 (Разборный соединитель крестообразной фиксации каната с канатом, 16 мм) — 11 шт</p>	 <p>STP.0309 (Разборный соединитель для T-образной фиксации каната с канатом, 16 мм) — 4 шт</p>	 <p>BF10.030.D603 (Болт меб., с квадр. подголовником, M10×30, DIN 603) — 16 шт</p>



ВН08.090.А2.Д933 (Болт с шестигр. головкой., нерж., М8×90, DIN 933) — 2 шт



ВН16.070.Д933 (Болт с шестигр. головкой, М16×70, DIN 933) — 48 шт



В006.040.Д7380 (Болт полусфер., с внутр. шестигр., М6×40, DIN 7380) — 8 шт



В008.030.А2.Д7380 (Болт полусфер., с внутр. шестигр., нерж., М8×30, DIN 7380) — 4 шт



В010.020.А2.Д7380 (Болт полусфер., с внутр. шестигр., нерж., М10×20, DIN 7380) — 7 шт



В010.020.Д7380 (Болт полусфер., с внутр. шестигр., М10×20, DIN 7380) — 16 шт



В010.030.Д7380 (Болт полусфер., с внутр. шестигр., М10×30, DIN 7380) — 64 шт



В010.040.Д7380 (Болт полусфер., с внутр. шестигр., М10×40, DIN 7380) — 12 шт



В010.050.Д7380 (Болт полусфер., с внутр. шестигр., М10×50, DIN 7380) — 16 шт



BS04.030.Д965 (Болт потай., крест. шлиц, М4×30, DIN 965) — 26 шт



BS08.040.Д965 (Болт потай., крест. шлиц, М8×40, DIN 965) — 26 шт



ND06.Д1587 (Гайка колпачковая, М6, DIN 1587) — 8 шт



ND08.Д1587 (Гайка колпачковая, М8, DIN 1587) — 26 шт



ND10.А2.Д1587 (Гайка колпачковая, нерж., М10, DIN 1587) — 7 шт



ND10.Д1587 (Гайка колпачковая, М10, DIN 1587) — 36 шт



NF10.Д6923 (Гайка с фланцем, М10, DIN 6923) — 16 шт



NH04.Д934 (Гайка шестигр., М4, DIN 934) — 26 шт



NT08.А2.Д985 (Гайка с пластиковой вставкой. нерж., М8, DIN 985) — 6 шт



NT10.Д985 (Гайка с пластиковой вставкой, М10, DIN 985) — 8 шт



NT16.Д985 (Гайка с пластиковой вставкой, М16, DIN 985) — 48 шт



SS3`5.025.D7982 (Винт самонар.,
потай., 3,5×25, DIN 7982) — 4 шт



SS3`5.045.D7982 (Винт самонар.,
потай., 3,5×45, DIN 7982) — 11 шт



SS4`2.025.D7982 (Винт самонар.,
потай., 4,2×25, DIN 7982) — 26 шт



WP06.D9021 (Шайба увеличенная, М6,
DIN 9021) — 8 шт



WP08.A2.D125 (Шайба плоская, нерж.,
М8, DIN 125) — 6 шт



WP10.A2.D9021 (Шайба увеличенная,
нерж., М10, DIN 9021) — 7 шт



WP10.D125 (Шайба плоская, М10, DIN
125) — 24 шт



WP10.D9021 (Шайба увеличенная,
М10, DIN 9021) — 96 шт



WP16.D125 (Шайба плоская, М16, DIN
125) — 96 шт



WS10.A2.D127 (Шайба гроверная,
нерж., М10, DIN 127) — 7 шт



WS10.D127 (Шайба гроверная, М10,
DIN 127) — 104 шт

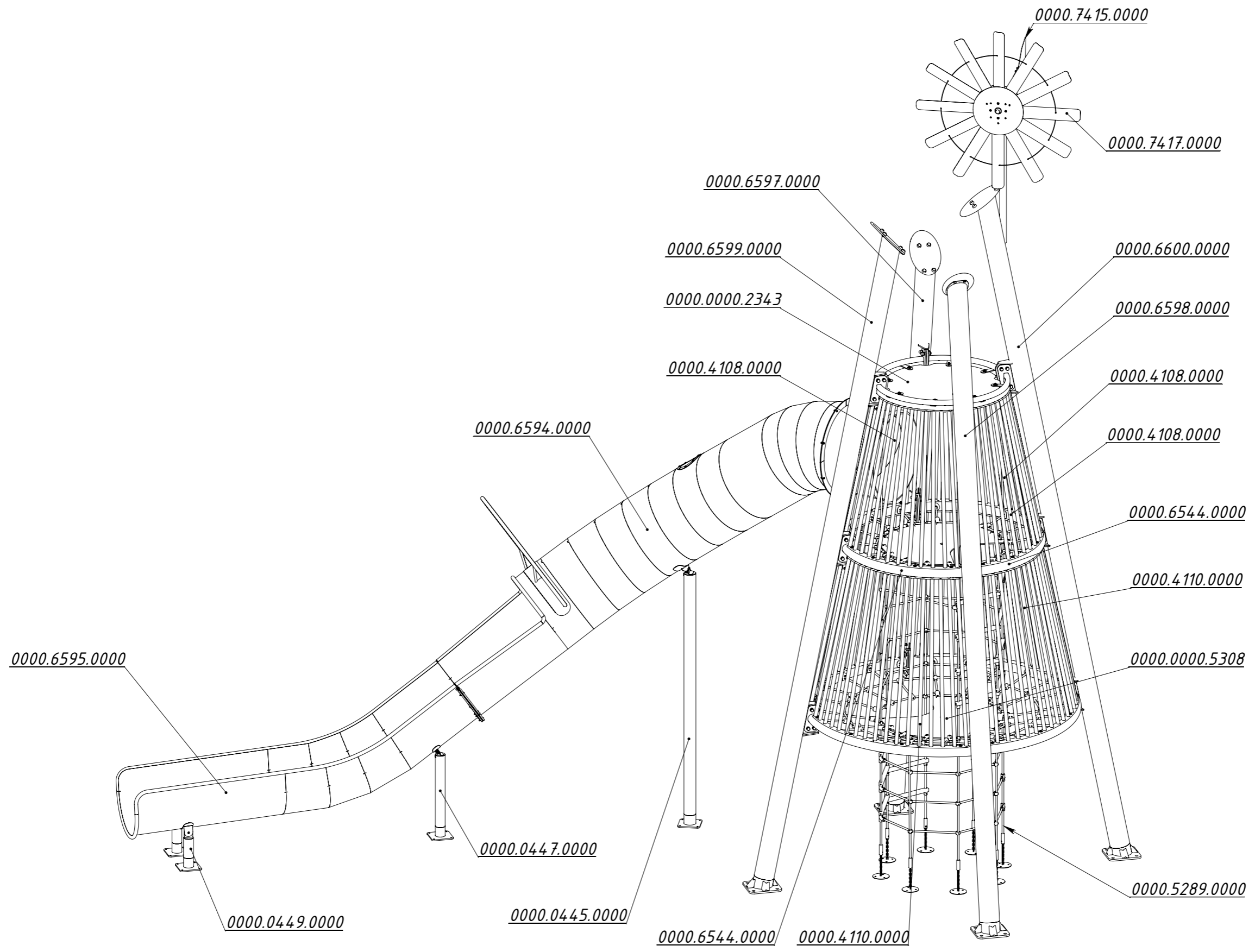


Рисунок 1

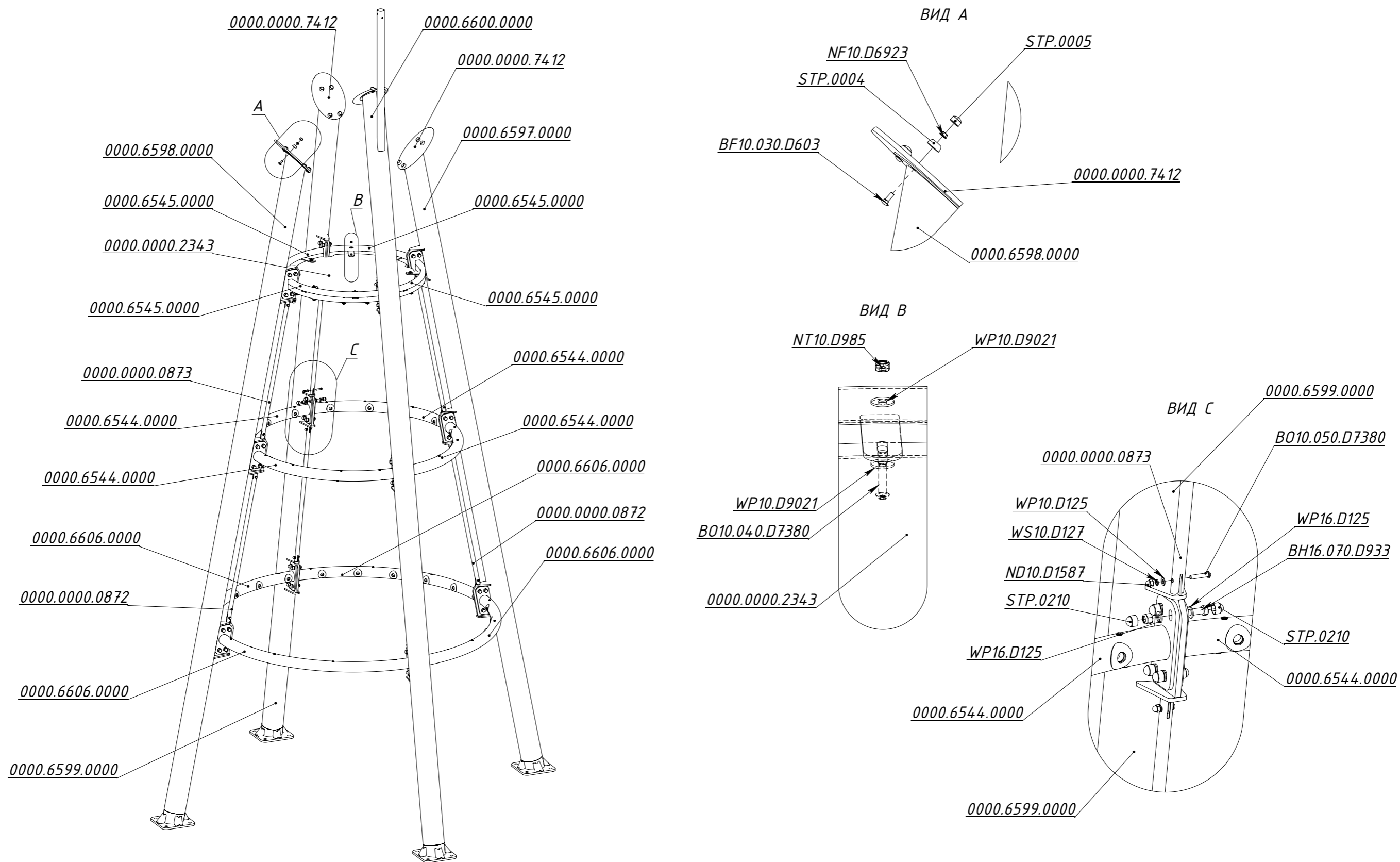


Рисунок 2

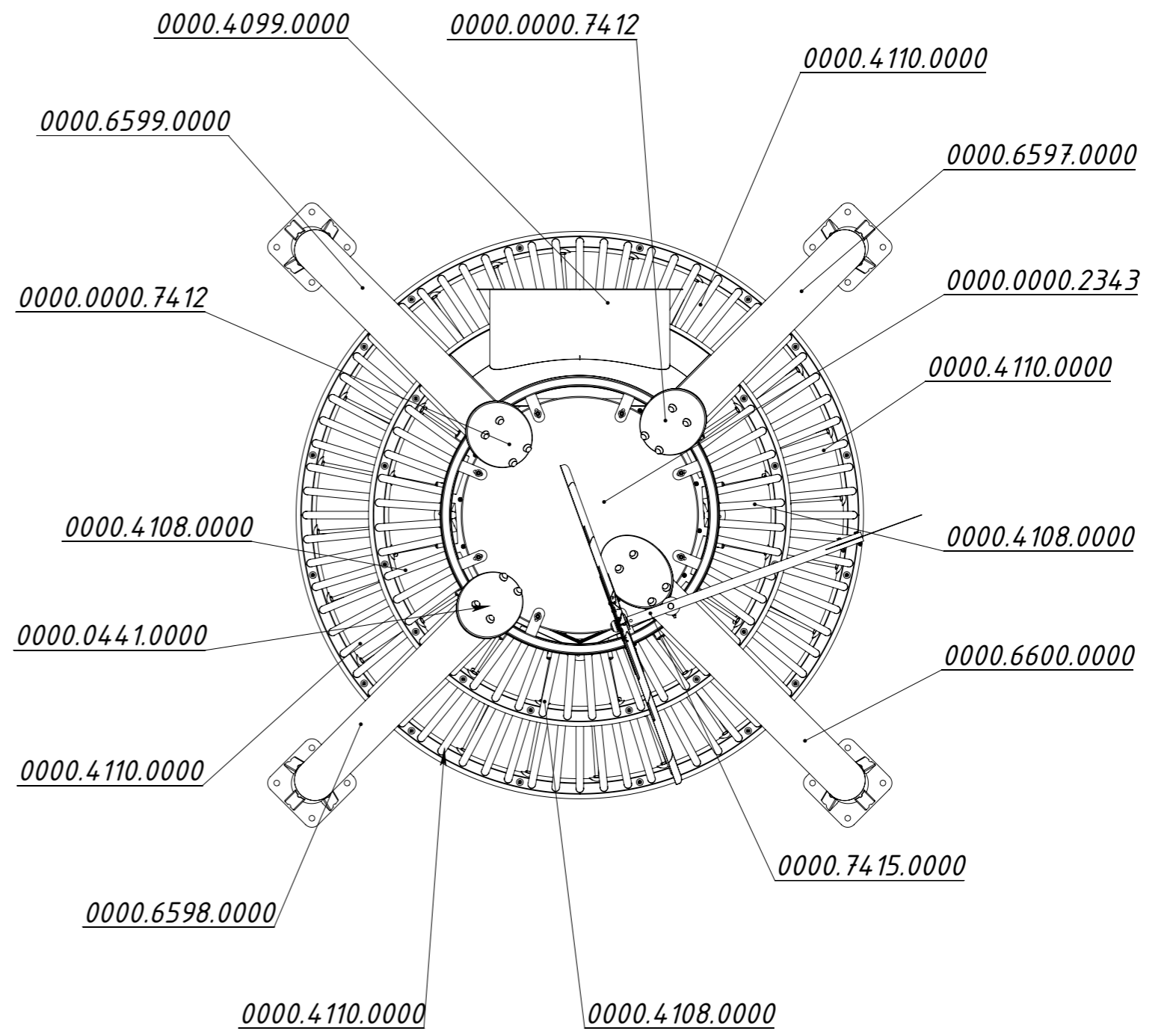
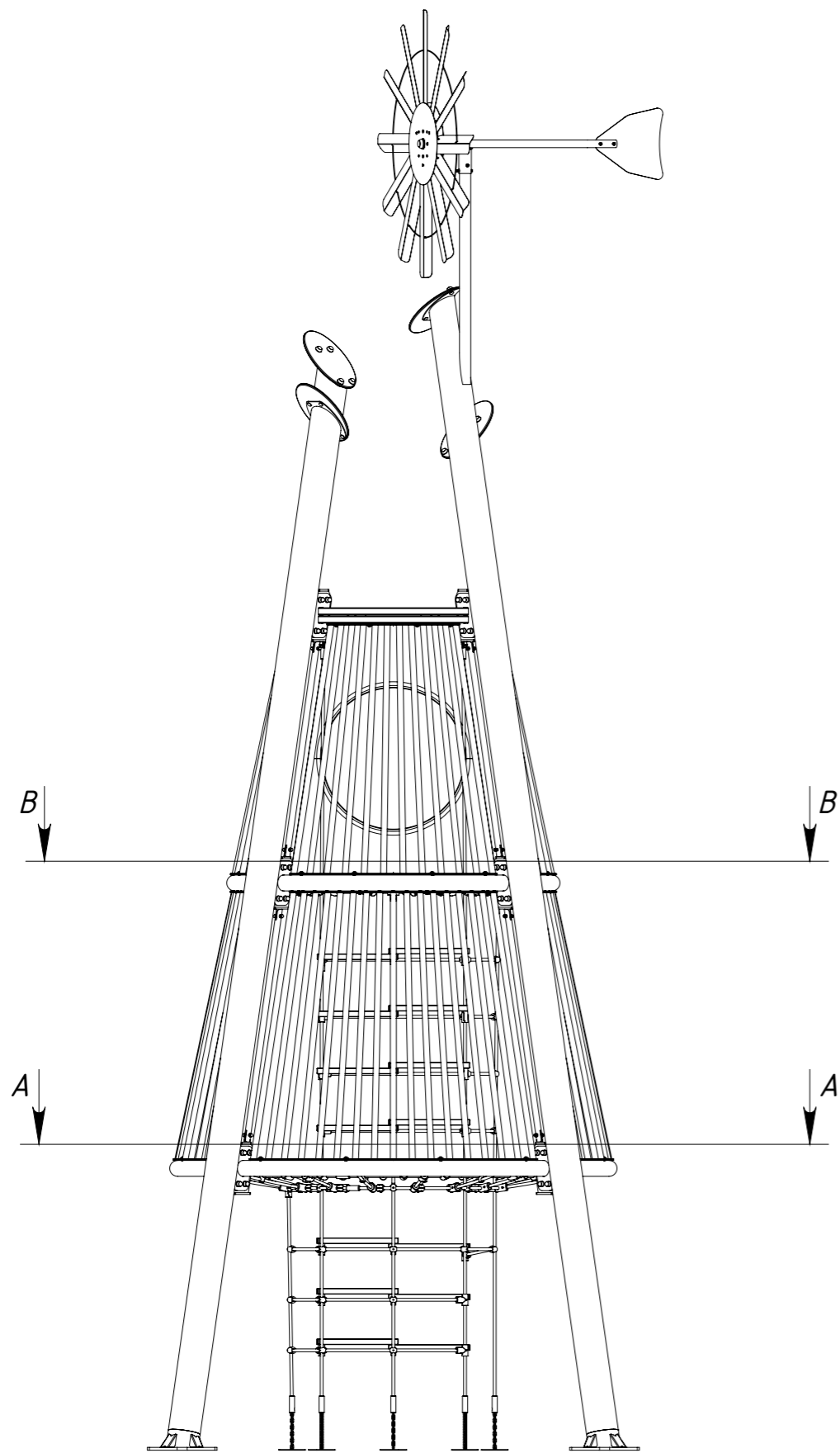
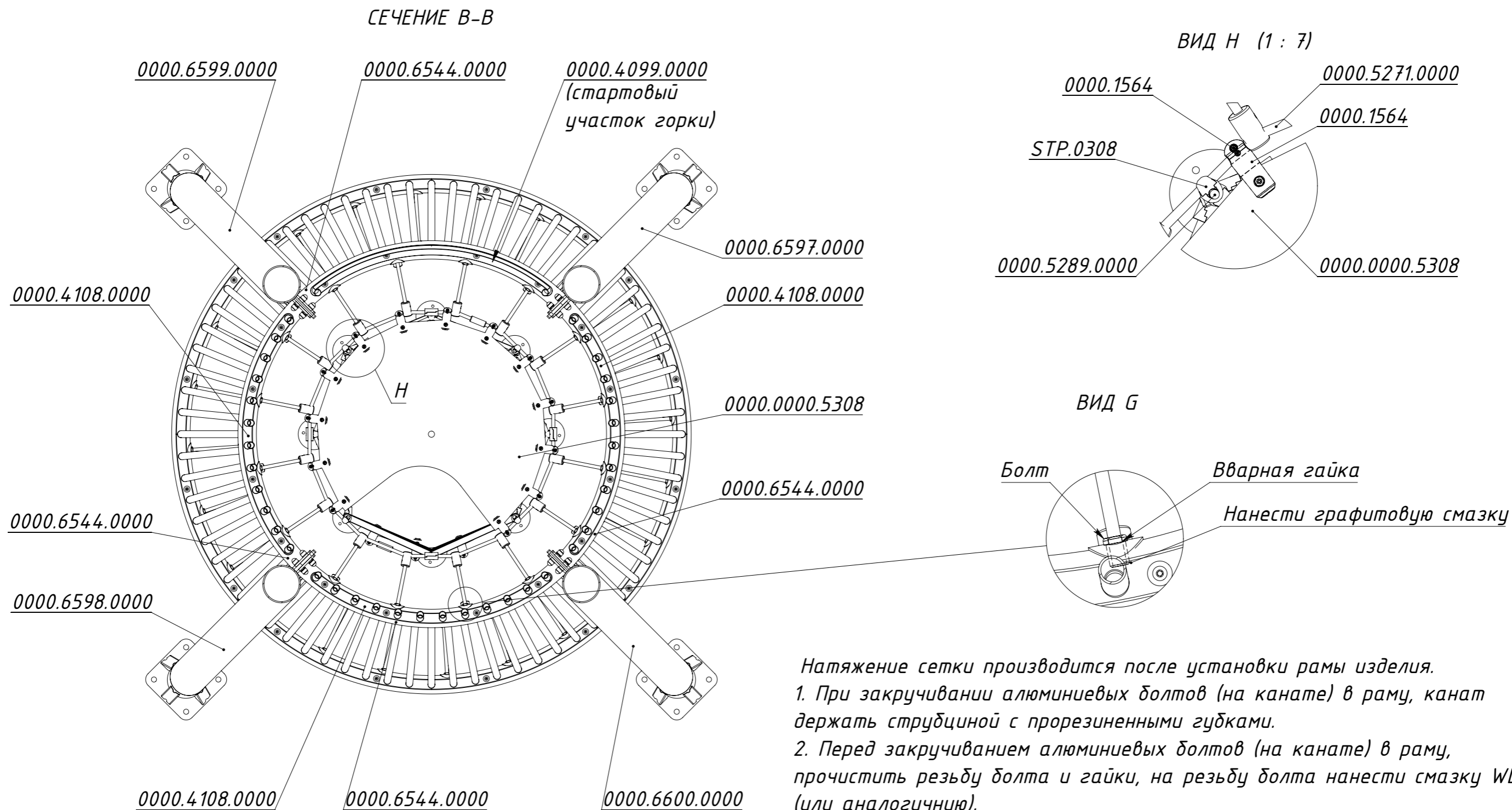


Рисунок 3



- Натяжение сетки производится после установки рамы изделия.*
- 1. При закручивании алюминиевых болтов (на канате) в раму, канат держать струбциной с прорезиненными губками.*
 - 2. Перед закручиванием алюминиевых болтов (на канате) в раму, прочистить резьбу болта и гайки, на резьбу болта нанести смазку WD-40 (или аналогичную).*
 - 3. При заклинивании болта (на канате) вывернуть, прочистить резьбу, нанести на болт смазку.*
 - 4. Нанести графитовую смазку, между нерж.шайбой и болтом.*
 - 5. Закручивать алюминиевые болты до упора!*
 - 6. Муфты обжима у горизонтальных сеток должны располагаться на противоположной стороне от проема резинового покрытия.*

Рисунок 5

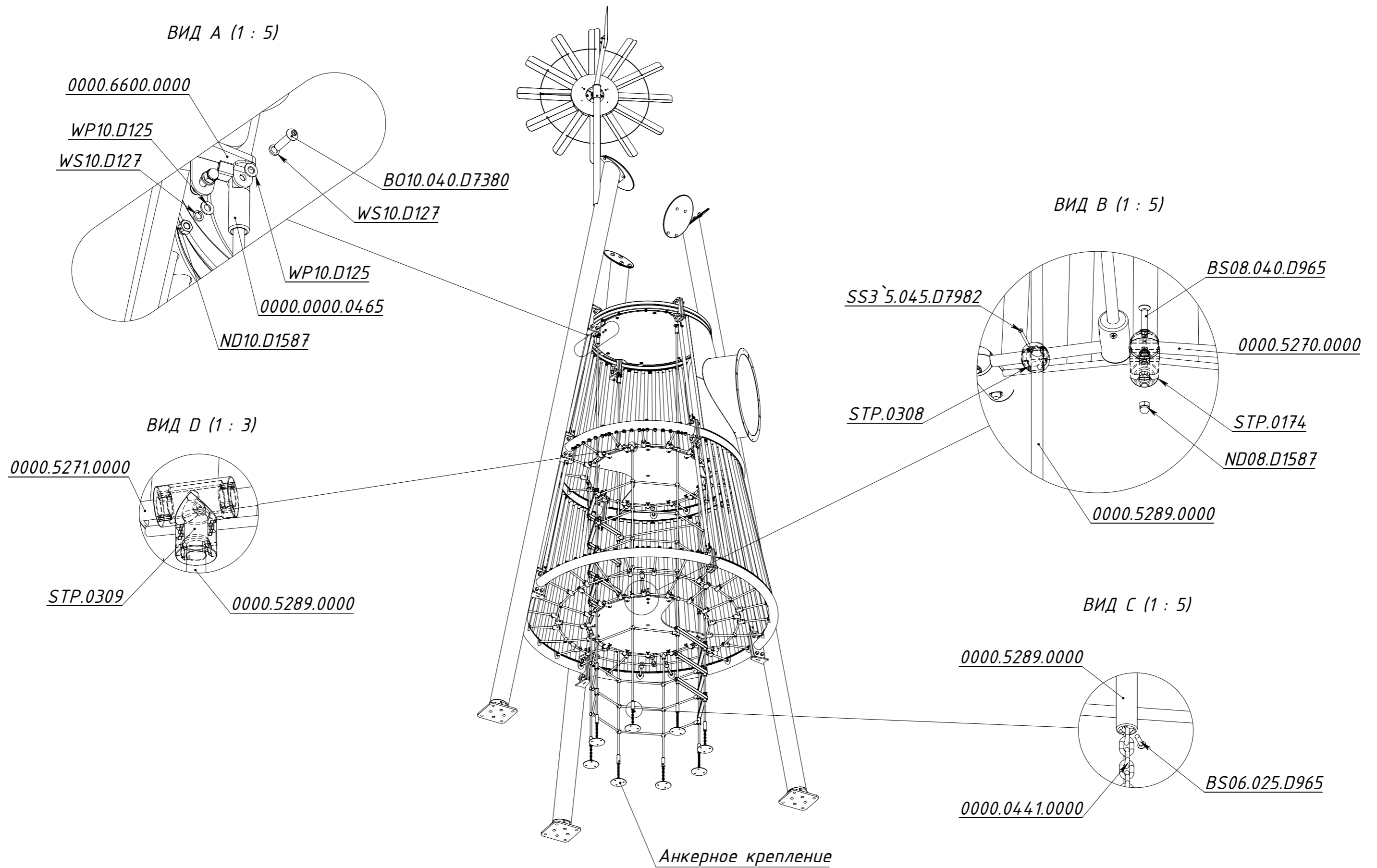


Рисунок 6

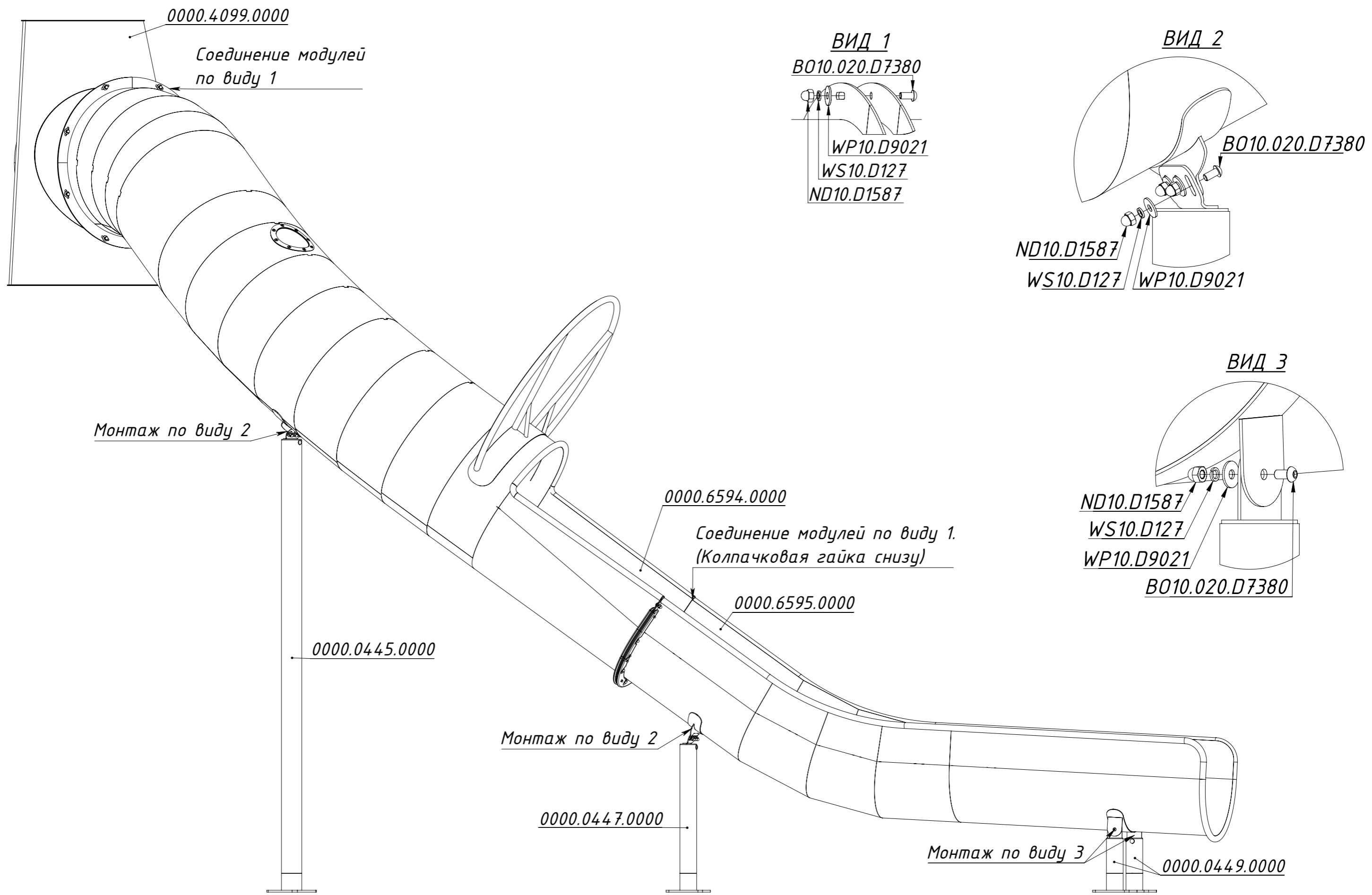


Рисунок 7

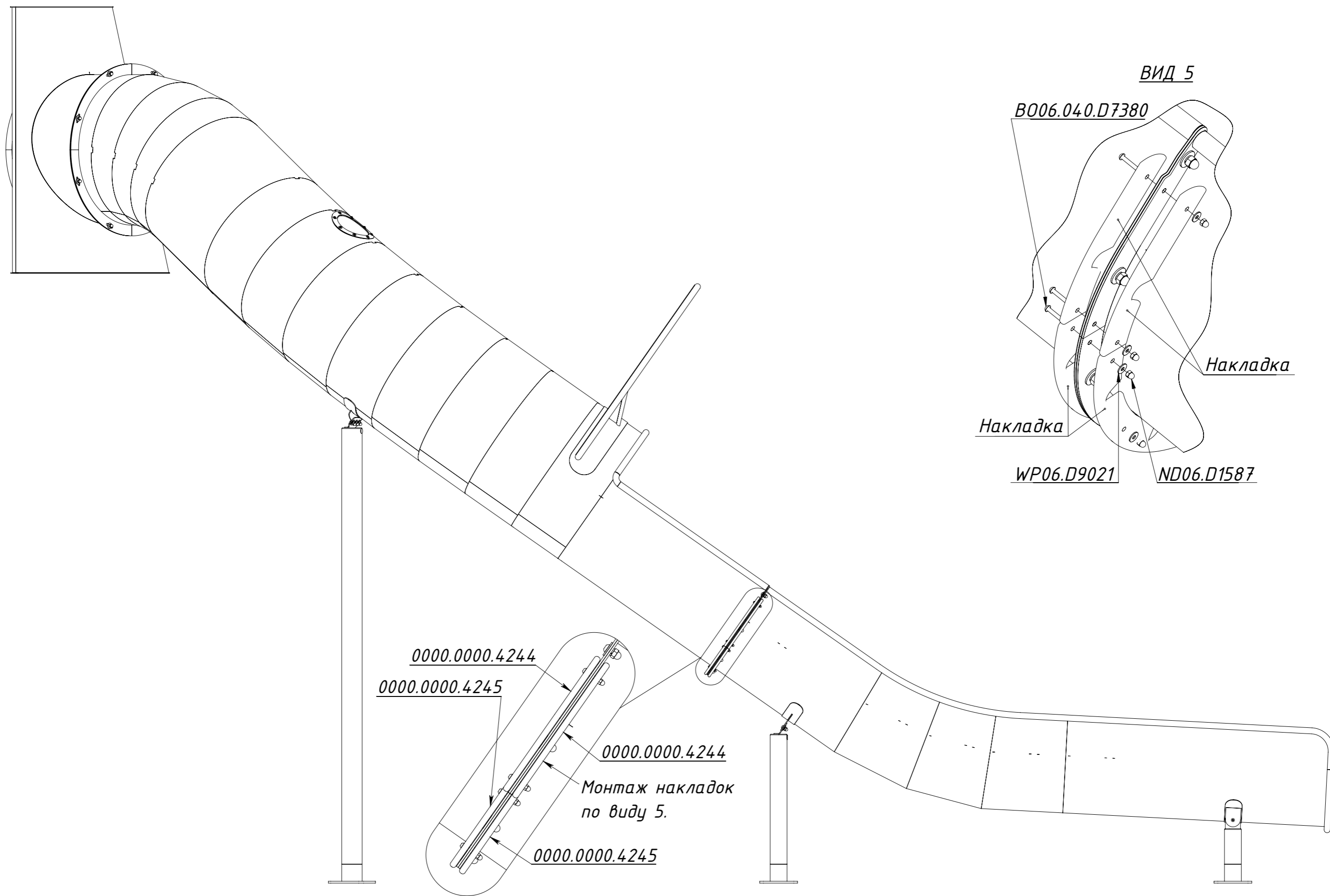


Рисунок 8

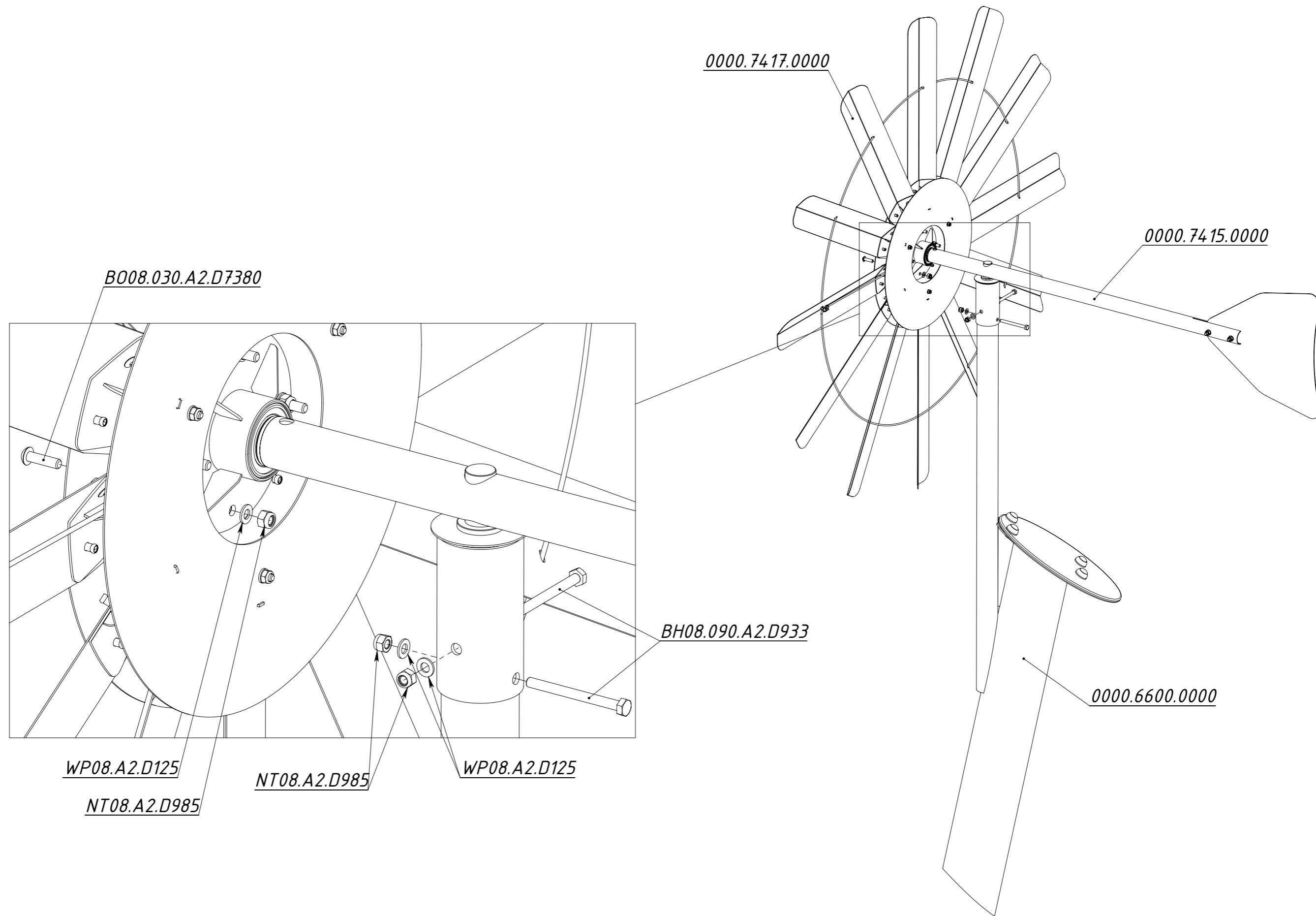


Рисунок 9