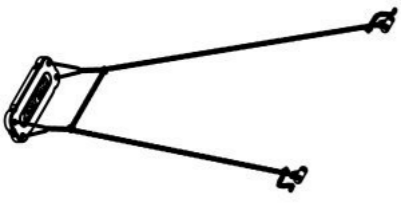
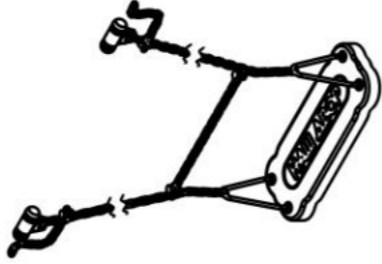
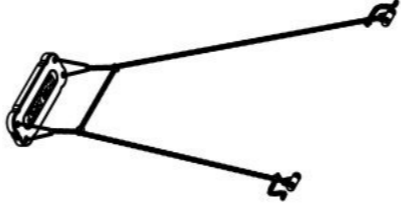
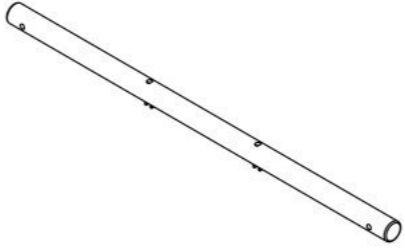
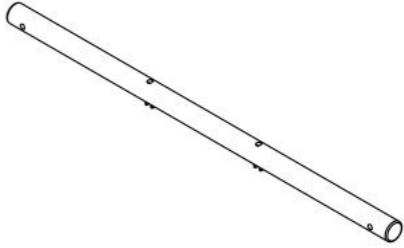
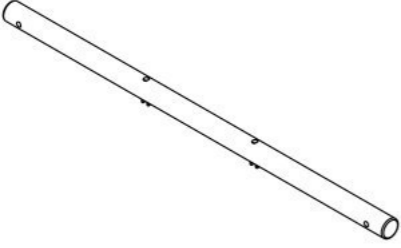
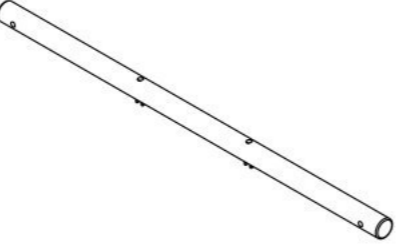
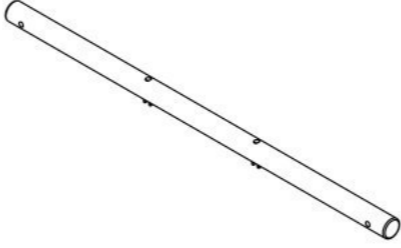









**Инструкция по сборке**  
**E6312.0000.0000**



Таблица 1 — Составные части оборудования

 <p>E6312.0001.0000 — 1 шт</p>	 <p>E6312.0002.0000 — 2 шт</p>	 <p>E6312.0003.0000 — 2 шт</p>	 <p>E6312.0004.0000 — 1 шт</p>	 <p>E6312.0005.0000 — 1 шт</p>
 <p>E6312.0006.0000 — 1 шт</p>	 <p>E6312.0007.0000 — 1 шт</p>	 <p>E6312.0008.0000 — 1 шт</p>	 <p>E6312.0000.S006 — 1 шт</p>	 <p>E6312.0000.S007 — 1 шт</p>
 <p>E6312.0000.S008 — 1 шт</p>	 <p>E6312.0000.S009 — 1 шт</p>	 <p>E6312.0000.S010 — 1 шт</p>	 <p>0000.0000.0763 — 10 шт</p>	 <p>STP.0219 (Заглушка круглая, пластик., глубокая, Ø50 мм) — 20 шт</p>



NT20.D985 (Гайка с пластиковой вставкой, M20, DIN 985) — 20 шт



SH12.100.D571 (Винт самонар., с шестигр. головкой, 12×100, DIN 571) — 15 шт



SO08.080 (Винт самонар., полусфер., с пресс-шайбой, TORX, 8×80) — 10 шт



WP20.D125 (Шайба плоская, M20, DIN 125) — 20 шт

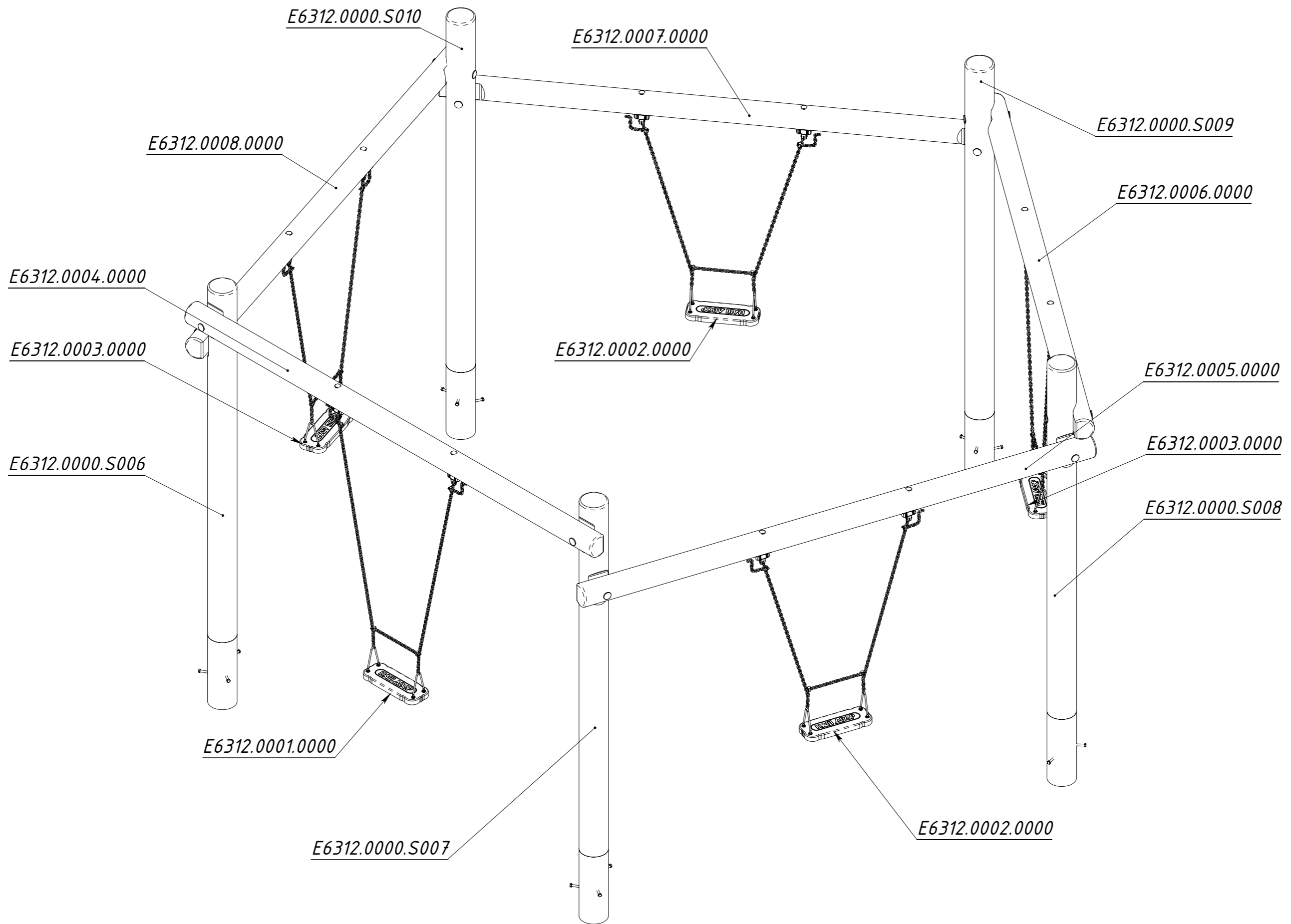


Рисунок 1

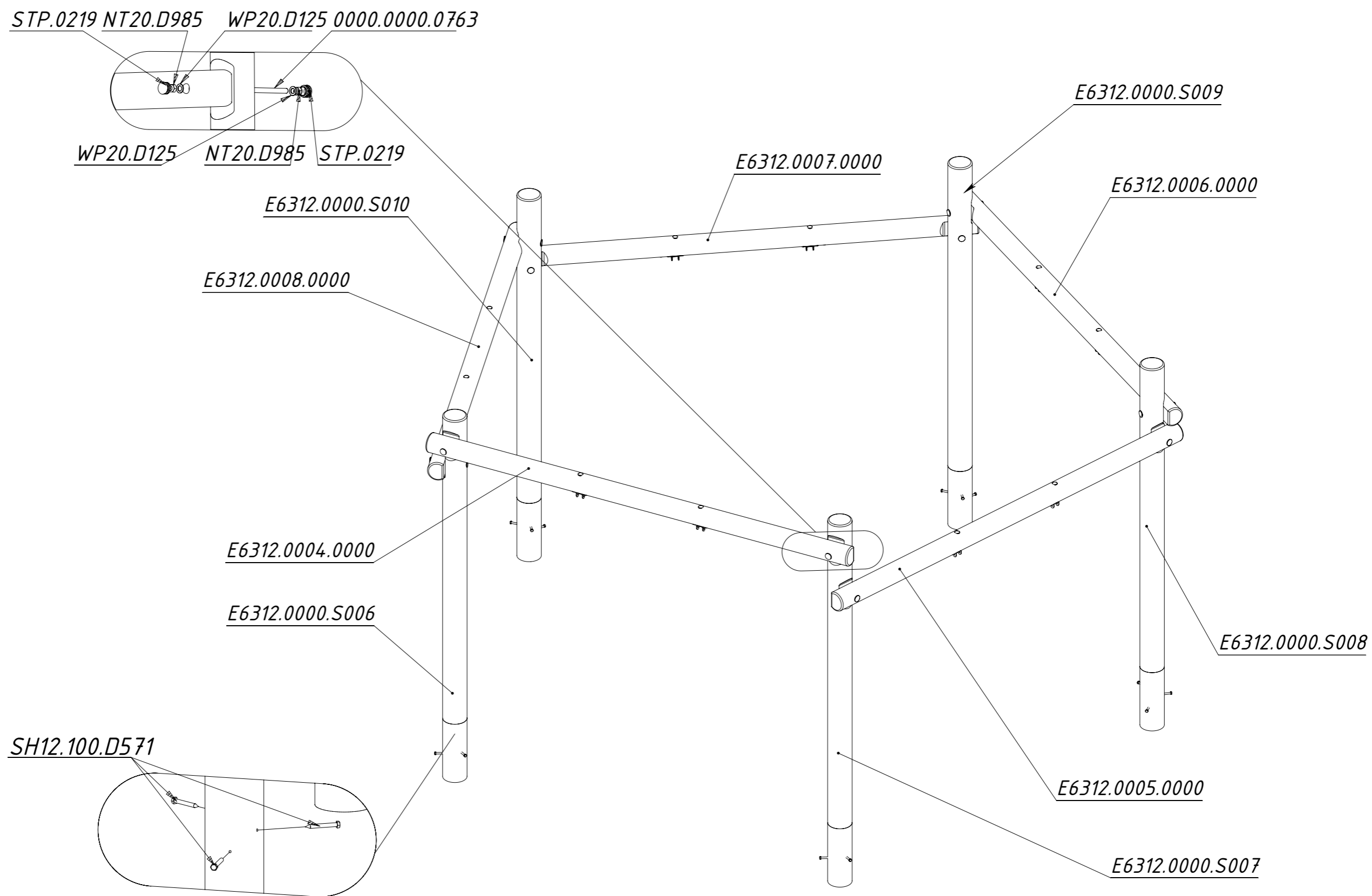


Рисунок 2

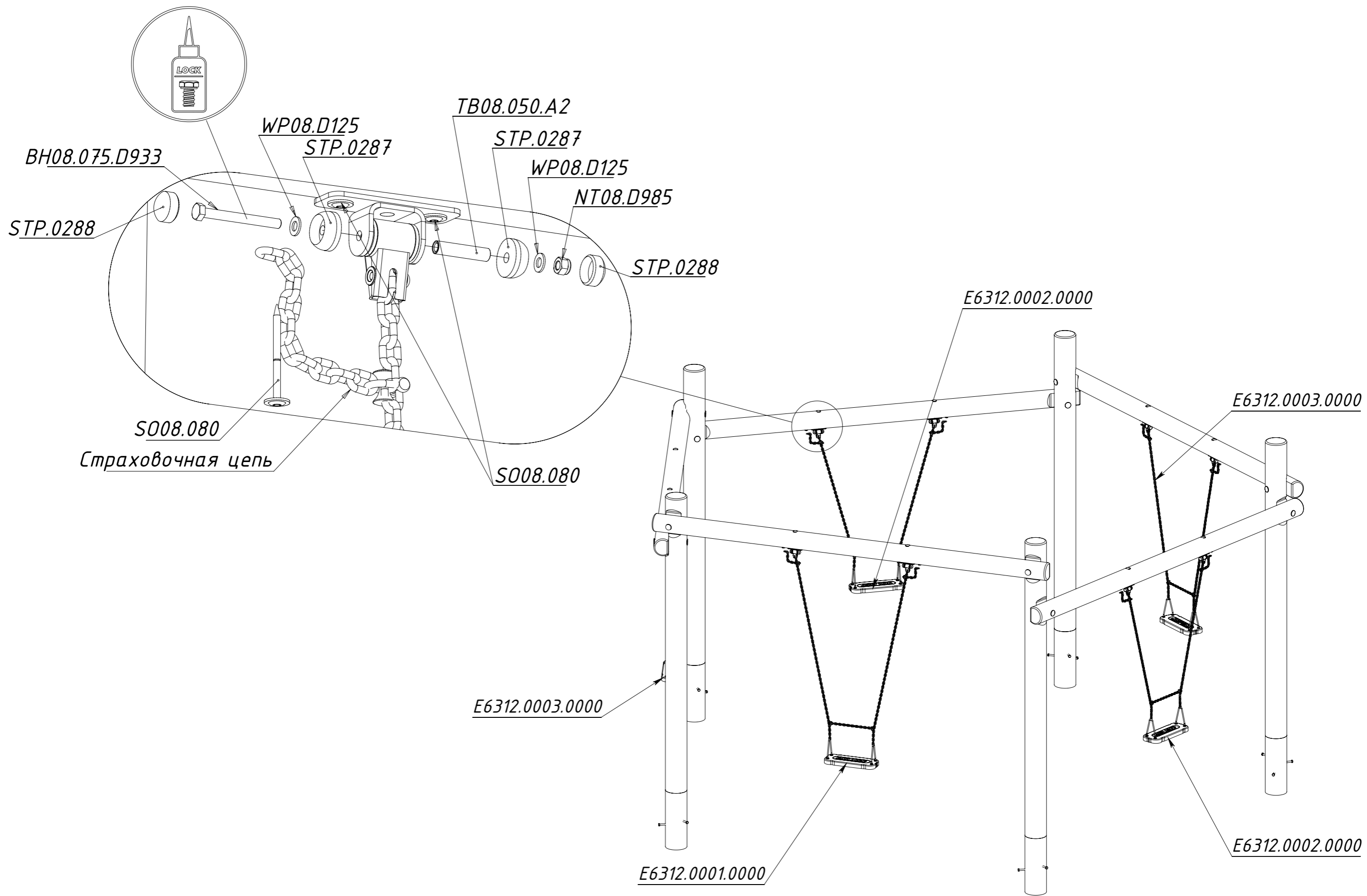


Рисунок 3