

**Инструкция по сборке
6417.0000.0000**

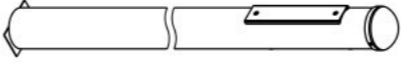



Таблица 1 — Составные части оборудования

 <p>0000.3211.0000 — 1 шт</p>	 <p>0000.3218.0000 — 4 шт</p>	 <p>0000.3227.0000 — 1 шт</p>	 <p>STP.0004 (Колпачок защитно-декор., пластик., M10, Ø37 мм) — 8 шт</p>	 <p>STP.0005 (Заглушка колпачка защитно-декор., пластик., M10, Ø37 мм) — 8 шт</p>
 <p>STP.0264 (Заглушка круглая, пластик., Ø108 мм) — 2 шт</p>	 <p>BF10.130.D603 (Болт меб., с квадр. подголовником, M10×130, DIN 603) — 8 шт</p>	 <p>BO08.030.D7380 (Болт полусфер., с внутр. шестигр., M8×30, DIN 7380) — 2 шт</p>	 <p>NF10.D6923 (Гайка с фланцем, M10, DIN 6923) — 8 шт</p>	 <p>WP08.D125 (Шайба плоская, M8, DIN 125) — 2 шт</p>
 <p>WS08.D127 (Шайба гроверная, M8, DIN 127) — 2 шт</p>				

Инструкция по сборке описывает порядок сборки оборудования для одного вида установки (варианта монтажа). В таблице 2 указано какая опора применяется на оборудовании в зависимости от варианта монтажа.

Таблица 2 — Таблица применяемости опор оборудования

Анкер. НУПП ¹	Анкер. СУПП ²	Бетон. НУПП ³	Бетон. СУПП ⁴
		 0000.3219.0000	 0000.3218.0000

¹ — Монтаж с использованием анкерных опор и насыпного ударопоглощающего покрытия площадки

² — Монтаж с использованием анкерных опор и синтетического ударопоглощающего покрытия площадки

³ — Монтаж с использованием бетонизируемых опор и насыпного ударопоглощающего покрытия площадки

⁴ — Монтаж с использованием бетонизируемых опор и синтетического ударопоглощающего покрытия площадки

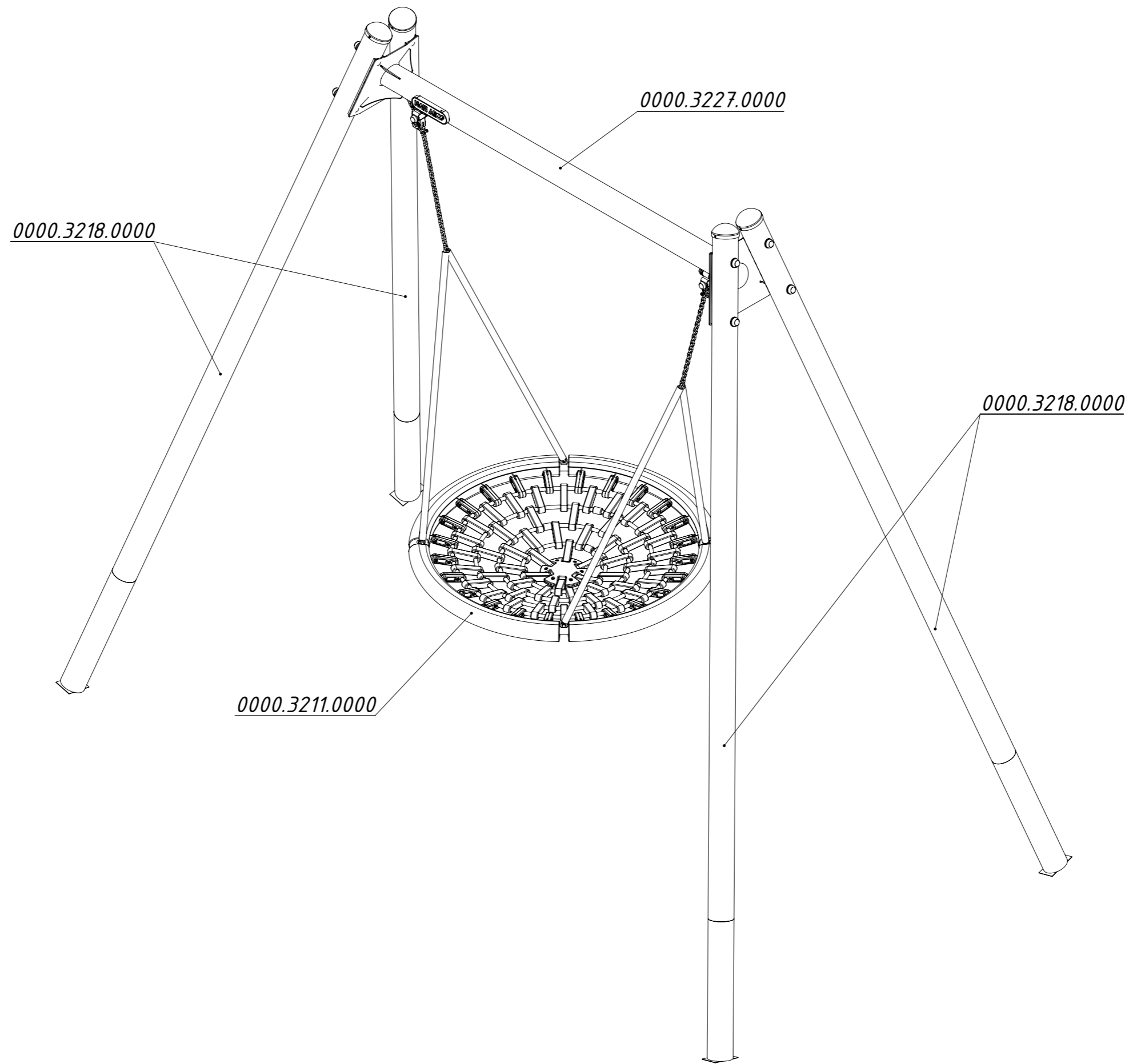


Рисунок 1

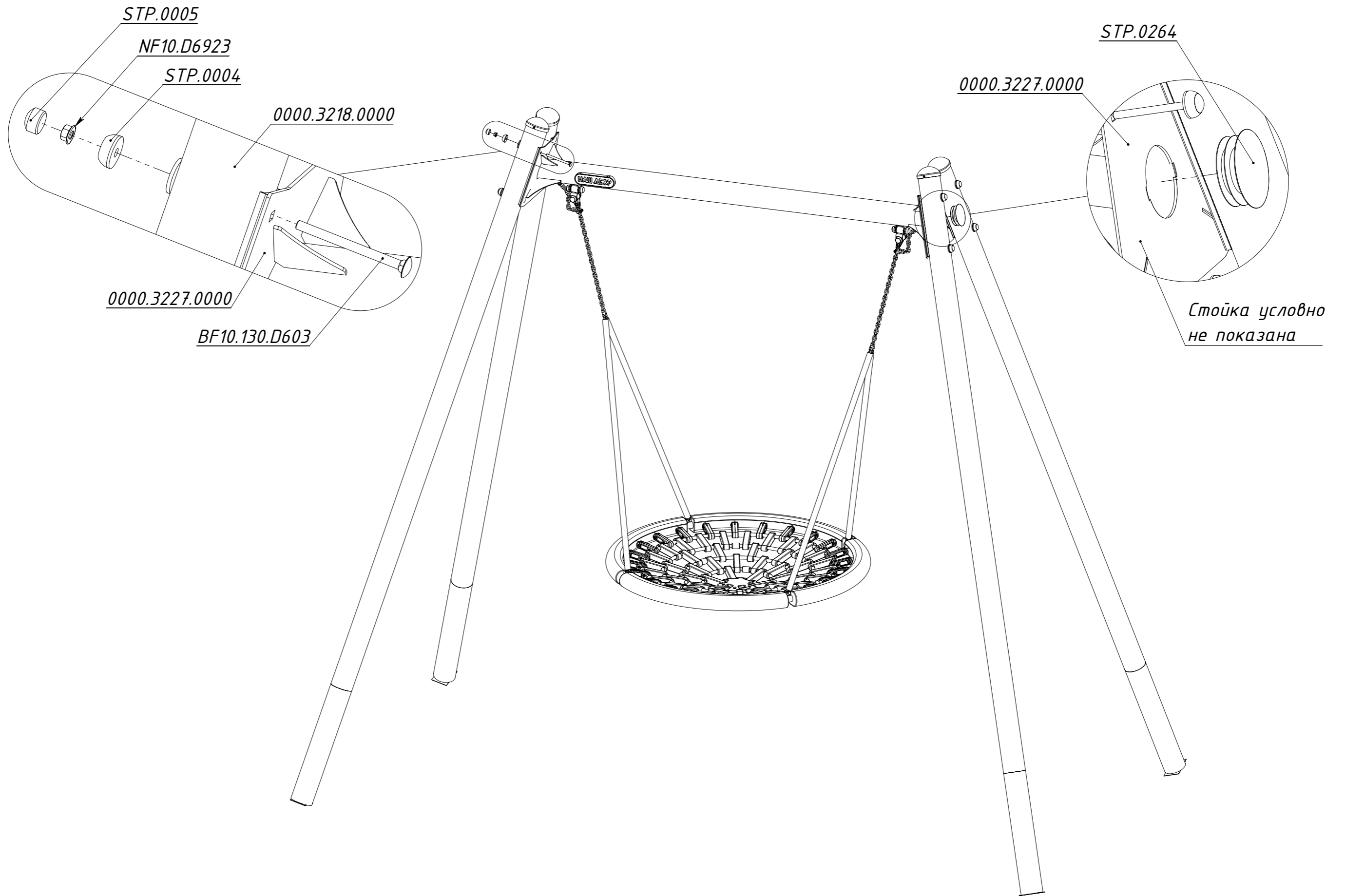


Рисунок 2

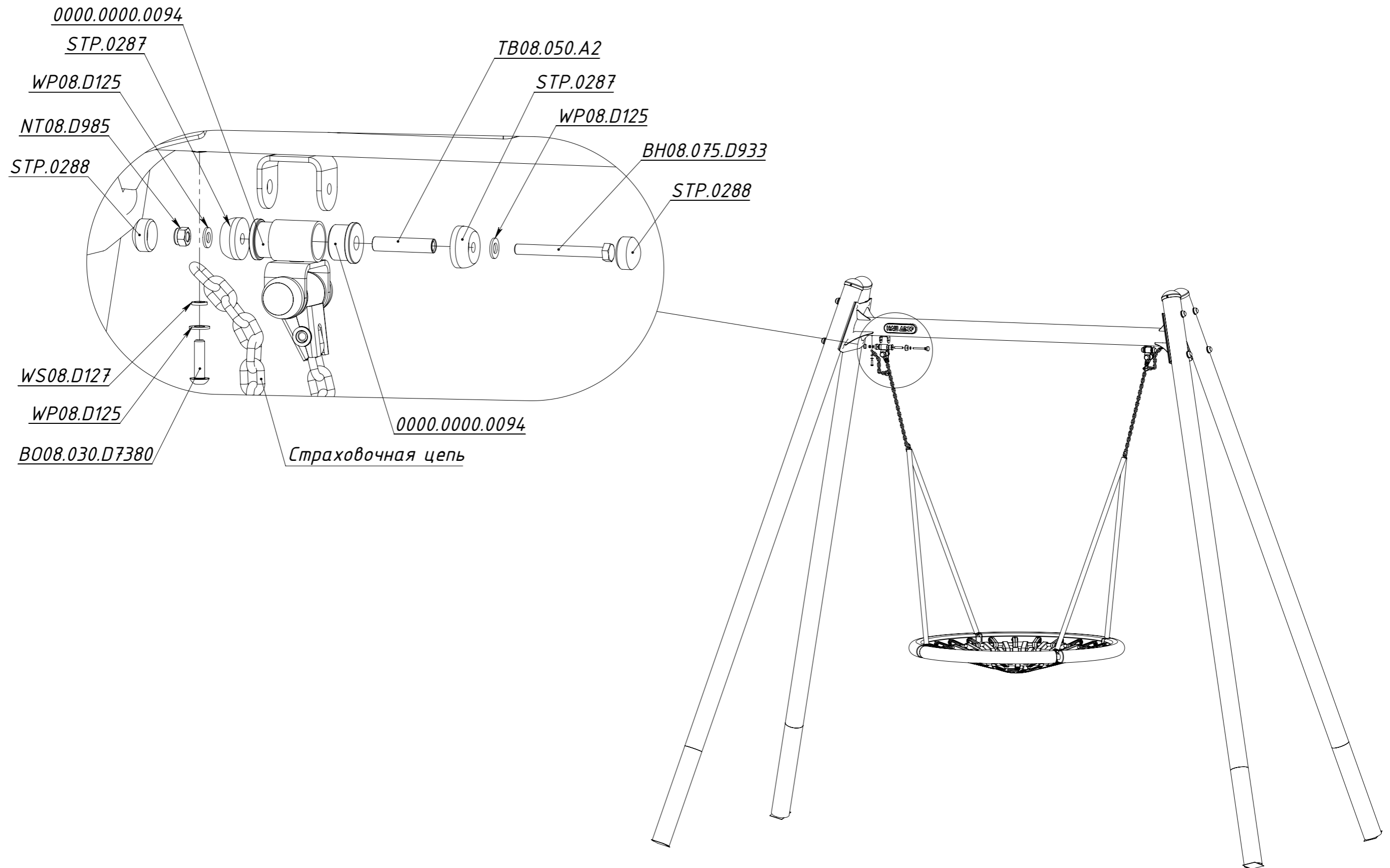


Рисунок 3