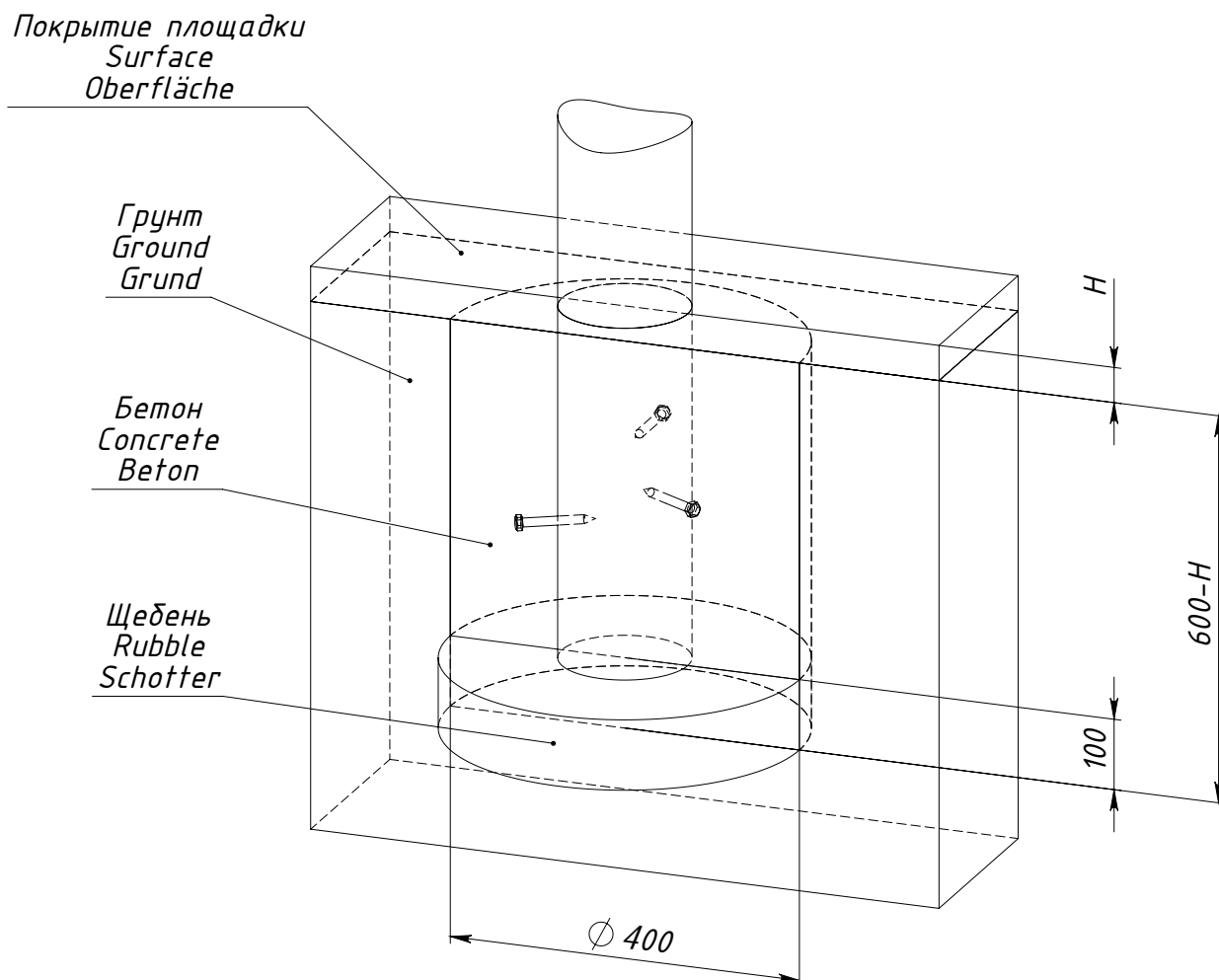


# Схемы установки опор оборудования E8109.0000.0000



$H$  — толщина ударопоглощающего покрытия площадки

Рисунок 1 — Схема установки опоры E8109.0000.S001