
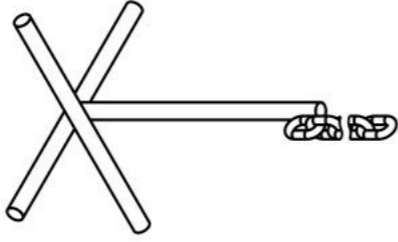
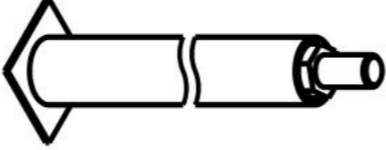
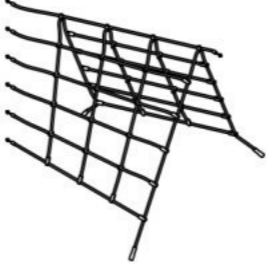
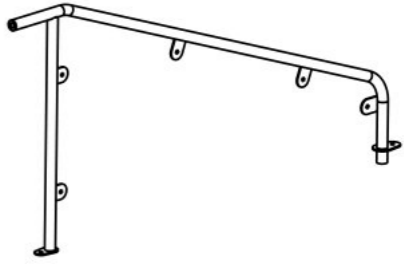

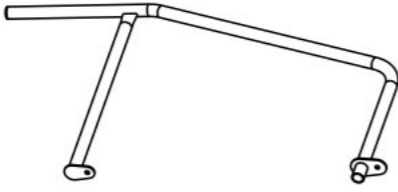
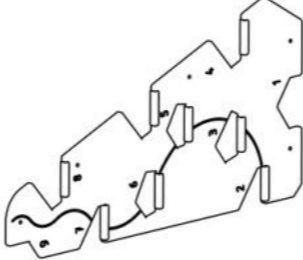
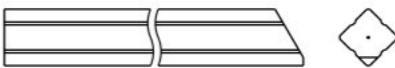
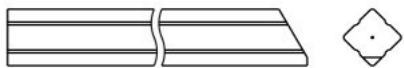
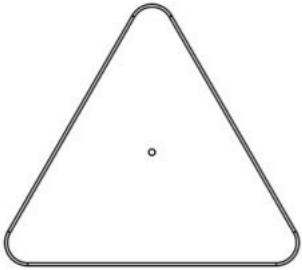
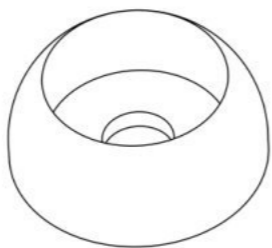
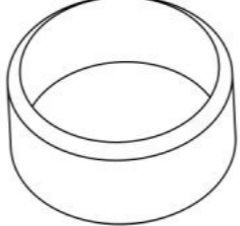
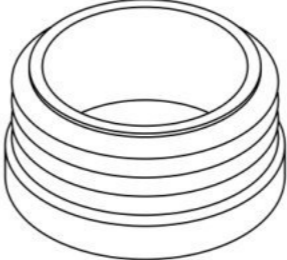



**Инструкция по сборке
4445.0000.0000**



Таблица 1 — Составные части оборудования

 <p>0000.0006.0000 — 2 шт</p>	 <p>0000.0278.0000 — 3 шт</p>	 <p>0000.0306.0000 — 6 шт</p>	 <p>0000.5245.0000 — 1 шт</p>	 <p>0000.6421.0000 — 2 шт</p>
 <p>0000.6423.0000 — 2 шт</p>	 <p>0000.6424.0000 — 2 шт</p>	 <p>0000.6426.0000 — 2 шт</p>	 <p>4445.0000.S001 — 1 шт</p>	 <p>4445.0000.S002 — 1 шт</p>
 <p>0000.0000.2265 — 2 шт</p>	 <p>STP.0004 (Колпачок защитно-декор., пластик., M10, Ø37 мм) — 10 шт</p>	 <p>STP.0005 (Заглушка колпачка защитно-декор., пластик., M10, Ø37 мм) — 10 шт</p>	 <p>STP.0016 (Заглушка круглая, пластик., Ø32 мм) — 7 шт</p>	 <p>BF10.040.D603 (Болт меб., с квадр. подголовником, M10×40, DIN 603) — 10 шт</p>



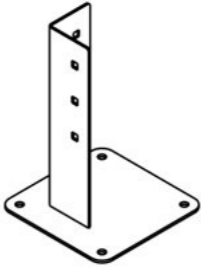
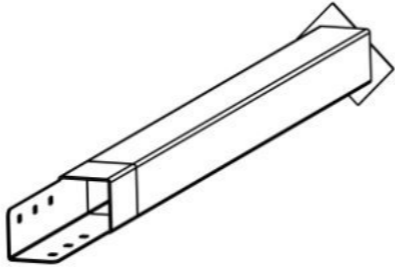


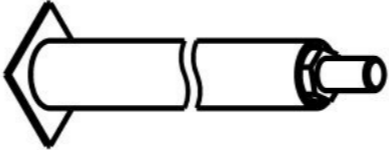
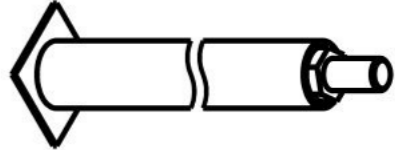
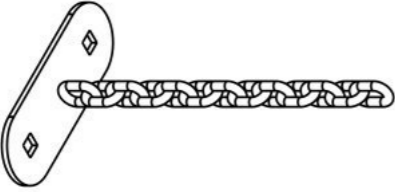

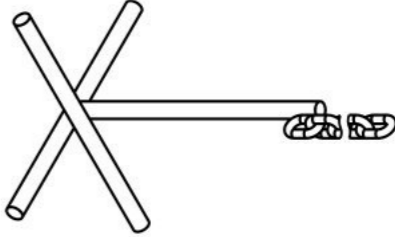
NF10.D6923 (Гайка с фланцем, M10,
DIN 6923) — 10 шт



SO08.080 (Винт самонар., полусфер., с
пресс-шайбой, TORX, 8×80) — 20 шт

Инструкция по сборке описывает порядок сборки оборудования для одного вида установки (варианта монтажа). В таблице 2 указано какая опора применяется на оборудовании в зависимости от варианта монтажа.

Таблица 2 — Таблица применяемости опор оборудования

Анкер. СУПП ¹	Бетон. НУПП ²	Бетон. СУПП ³
 <p data-bbox="498 646 706 678">0000.0061.0000</p>	 <p data-bbox="1412 646 1620 678">0000.0305.0000</p>	 <p data-bbox="2329 646 2537 678">0000.0006.0000</p>
 <p data-bbox="498 1094 706 1125">0000.0304.0000</p>	 <p data-bbox="1412 1094 1620 1125">0000.0307.0000</p>	 <p data-bbox="2329 1094 2537 1125">0000.0306.0000</p>
 <p data-bbox="498 1541 706 1572">0000.0277.0000</p>	 <p data-bbox="1412 1541 1620 1572">0000.0279.0000</p>	 <p data-bbox="2329 1541 2537 1572">0000.0278.0000</p>

¹ — Монтаж с использованием анкерных опор и синтетического ударопоглощающего покрытия площадки

² — Монтаж с использованием бетонлируемых опор и насыпного ударопоглощающего покрытия площадки

³ — Монтаж с использованием бетонлируемых опор и синтетического ударопоглощающего покрытия площадки

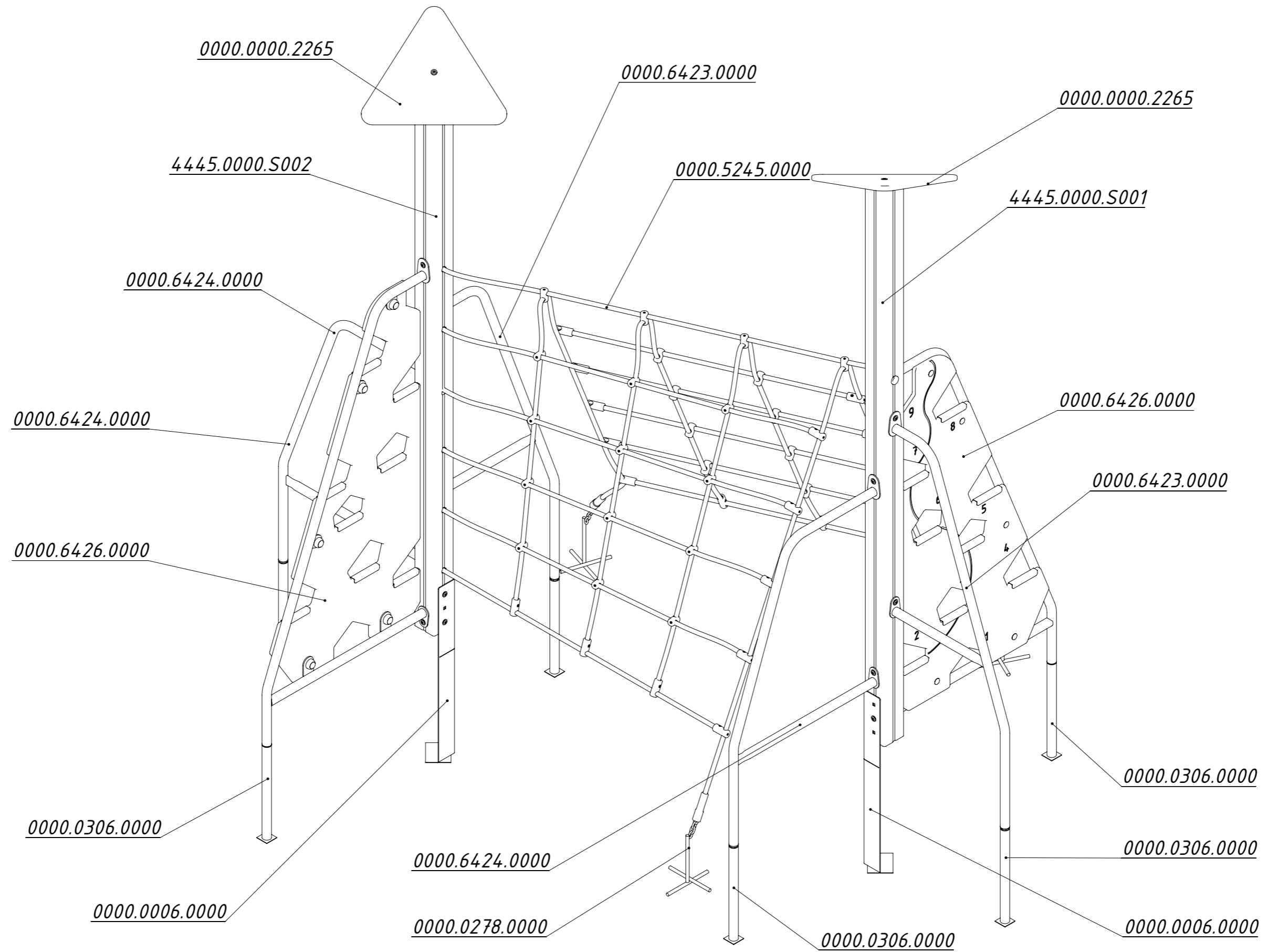


Рисунок 1

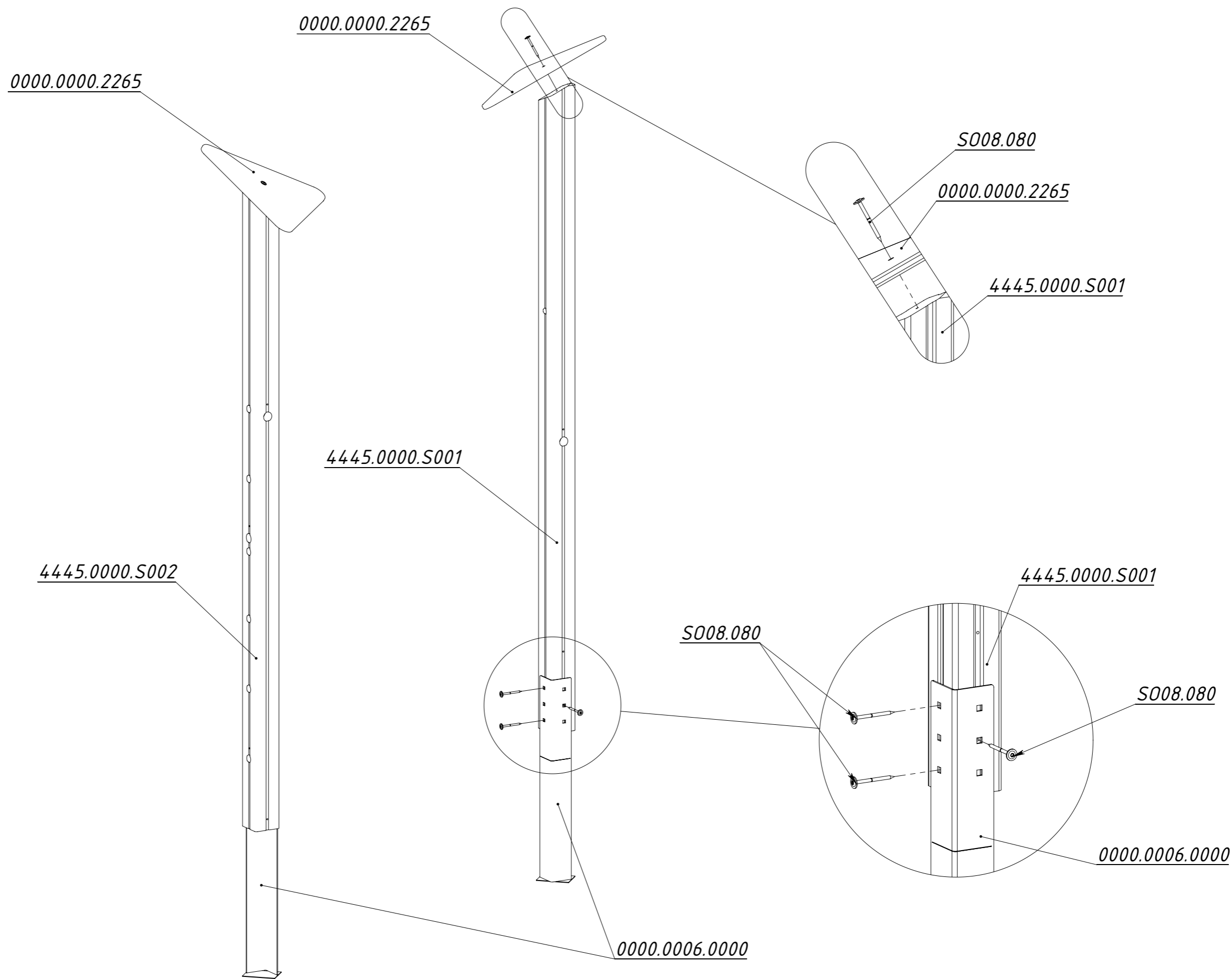


Рисунок 2

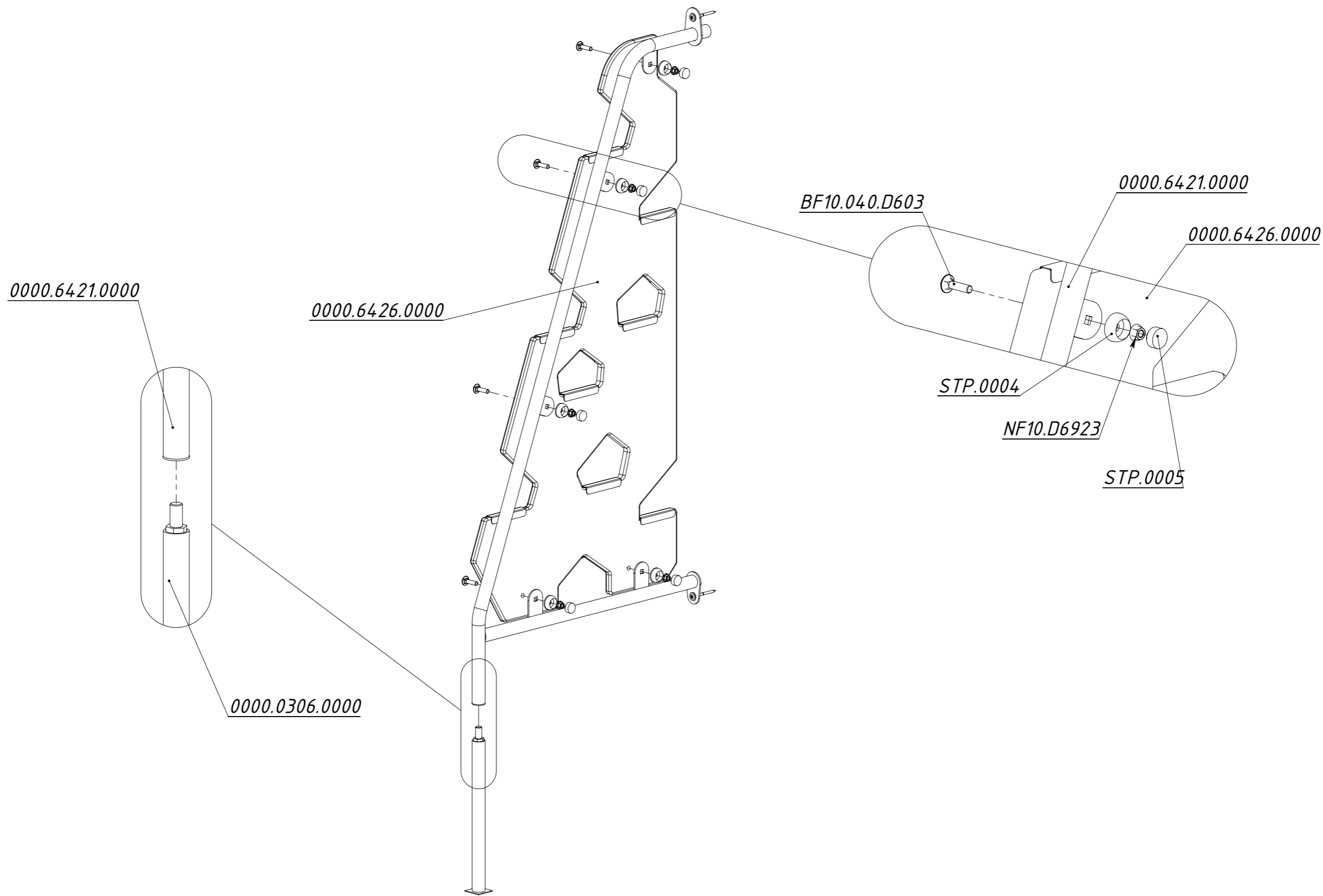


Рисунок 3

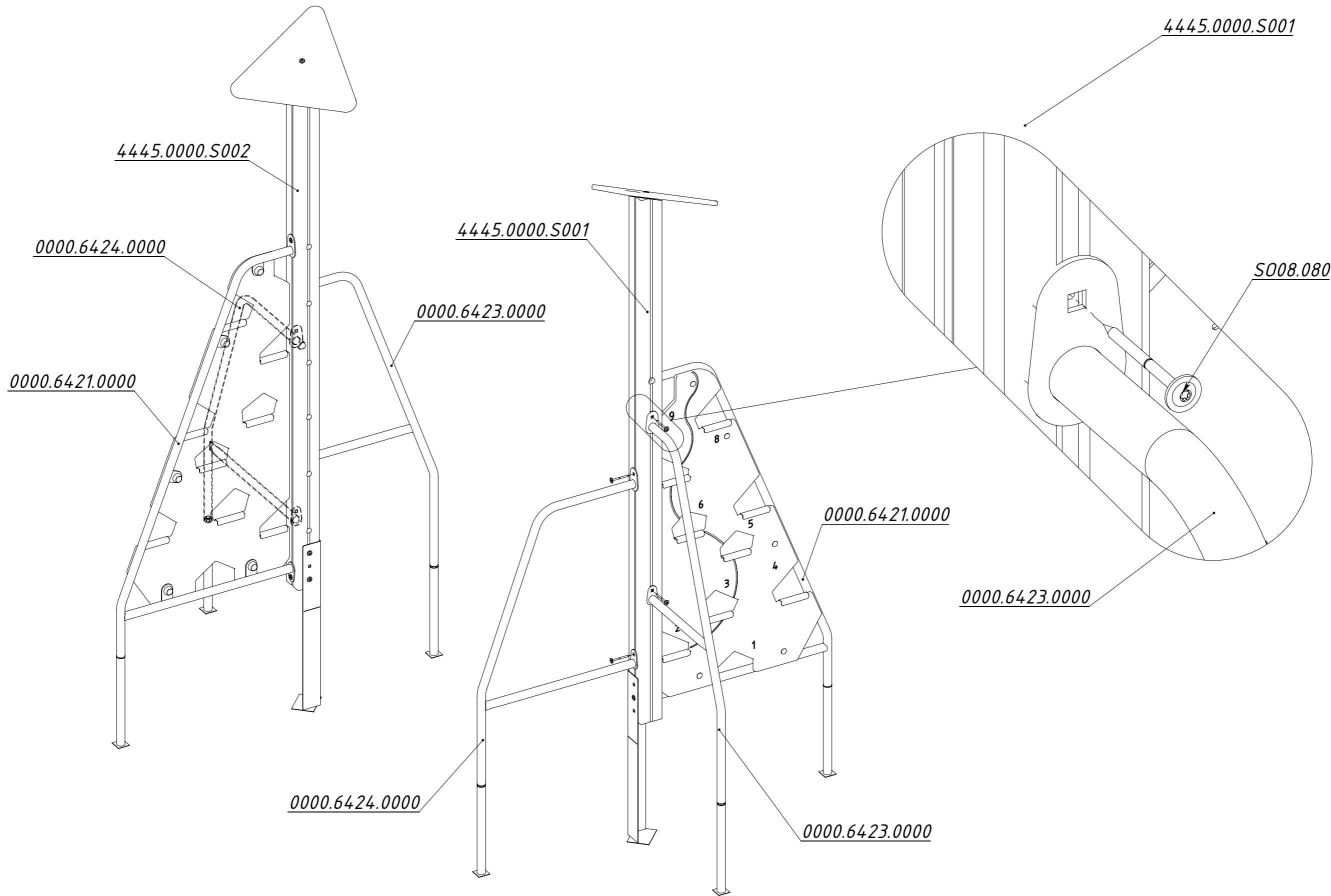


Рисунок 4

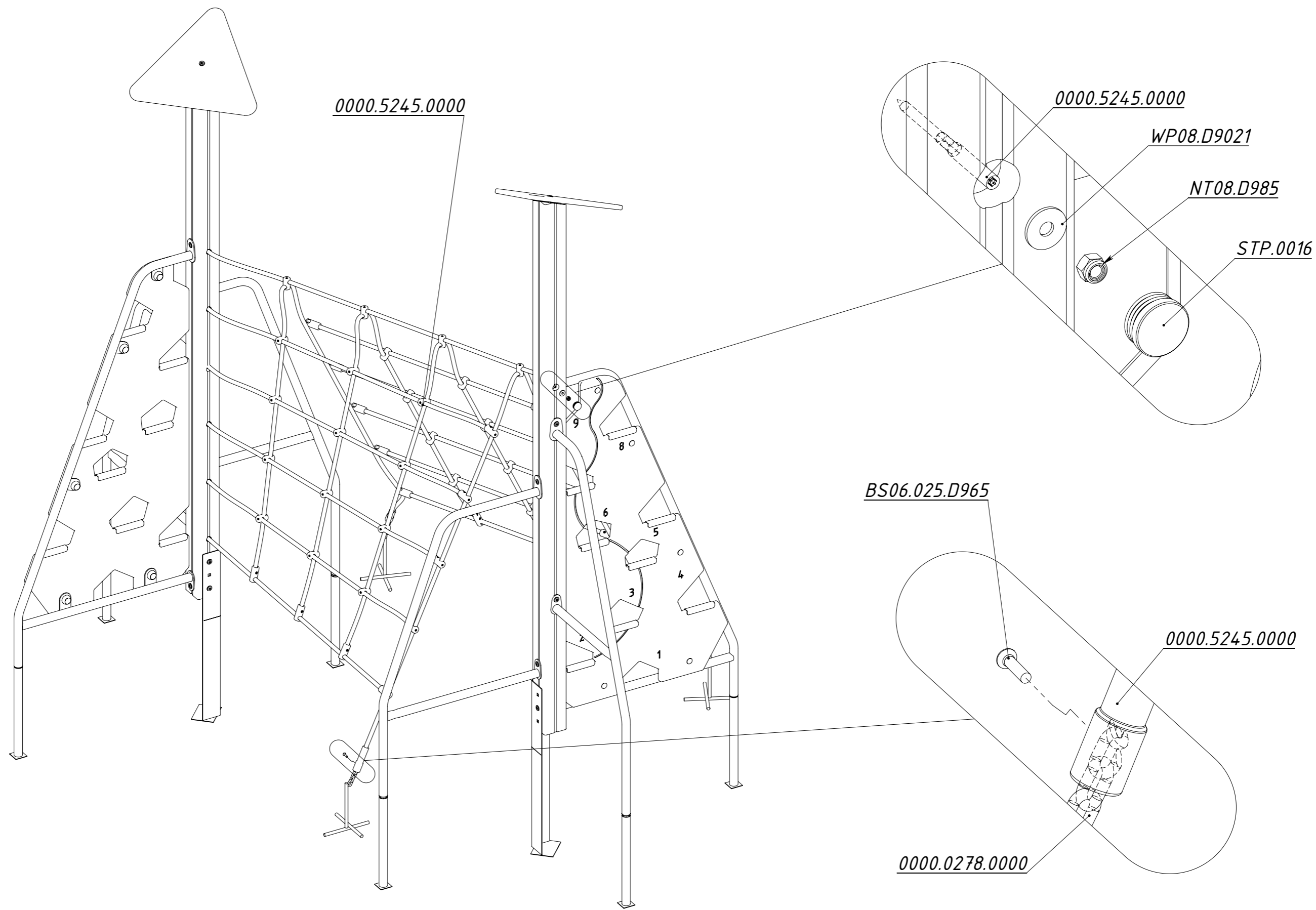


Рисунок 5