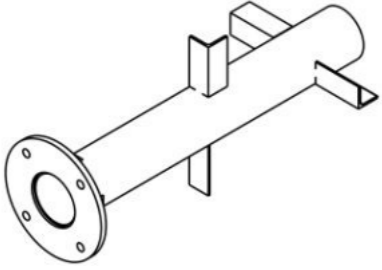
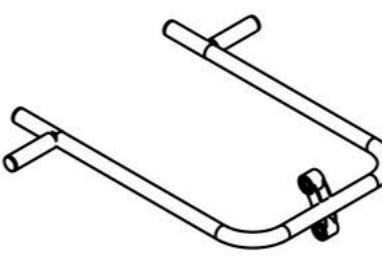
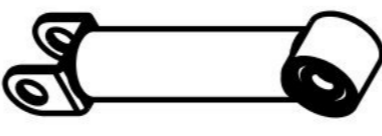
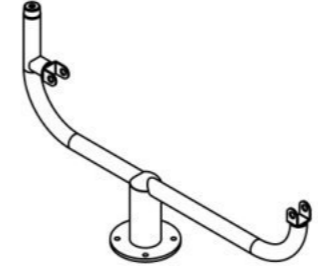
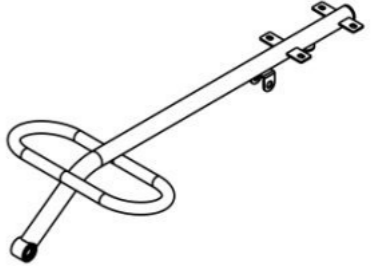
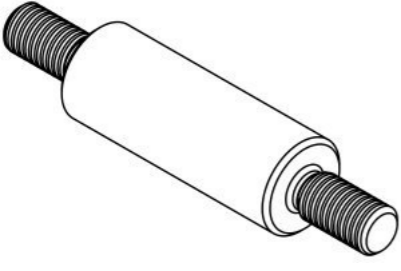
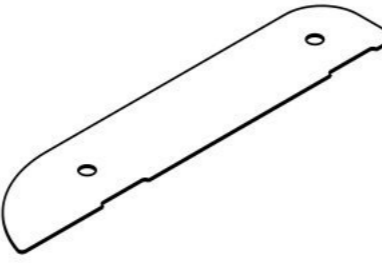
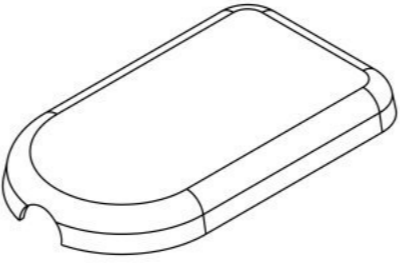
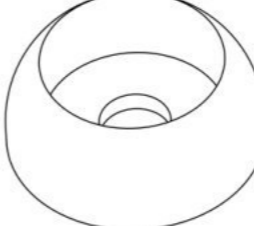
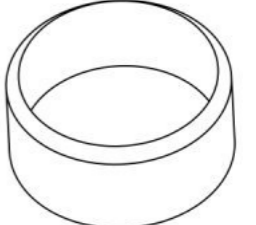







**Инструкция по сборке
7717.0000.0000**



Таблица 1 — Составные части оборудования

| | | | | |
|---|---|---|--|--|
|  <p>0000.0052.0000 — 1 шт</p> |  <p>7717.0007.0000 — 1 шт</p> |  <p>7717.0008.0000 — 1 шт</p> |  <p>7717.0015.0000 — 1 шт</p> |  <p>7717.0017.0000 — 1 шт</p> |
|  <p>0000.0000.0041 — 4 шт</p> |  <p>0000.0000.0597 — 2 шт</p> |  <p>0000.0000.0592 — 1 шт</p> |  <p>STP.0004 (Колпачок защитно-декор., пластик., M10, Ø37 мм) — 8 шт</p> |  <p>STP.0005 (Заглушка колпачка защитно-декор., пластик., M10, Ø37 мм) — 8 шт</p> |
|  <p>STP.0051 (Шайба для подшипника тренажера, 6204) — 8 шт</p> |  <p>STP.0181 (Кожух фланца основания, 290×85 мм) — 2 шт</p> |  <p>ВН12.040.D933 (Болт с шестигр. головкой, M12×40, DIN 933) — 4 шт</p> |  <p>BO10.020.D7380 (Болт полусфер., с внутр. шестигр., M10×20, DIN 7380) — 4 шт</p> |  <p>NH12.D934 (Гайка шестигр., M12, DIN 934) — 4 шт</p> |



NT10.D985 (Гайка с пластиковой вставкой, M10, DIN 985) — 8 шт



WP10.D125 (Шайба плоская, M10, DIN 125) — 12 шт



WP10.D9021 (Шайба увеличенная, M10, DIN 9021) — 8 шт



WP12.D125 (Шайба плоская, M12, DIN 125) — 8 шт



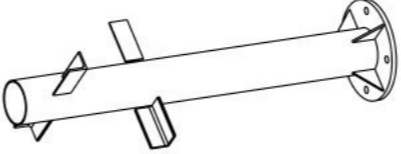
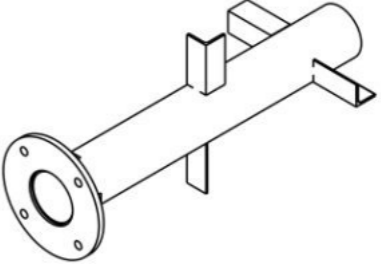
WS10.D127 (Шайба гроверная, M10, DIN 127) — 4 шт



WS12.D127 (Шайба гроверная, M12, DIN 127) — 4 шт

Инструкция по сборке описывает порядок сборки оборудования для одного вида установки (варианта монтажа). В таблице 2 указано какая опора применяется на оборудовании в зависимости от варианта монтажа.

Таблица 2 — Таблица применяемости опор оборудования

| Анкер. СУПП ¹ | Бетон. НУПП ² | Бетон. СУПП ³ |
|--------------------------|---|---|
| |  <p data-bbox="1412 646 1620 676">0000.0210.0000</p> |  <p data-bbox="2332 646 2540 676">0000.0052.0000</p> |

¹ — Монтаж с использованием анкерных опор и синтетического ударопоглощающего покрытия площадки

² — Монтаж с использованием бетонизируемых опор и насыпного ударопоглощающего покрытия площадки

³ — Монтаж с использованием бетонизируемых опор и синтетического ударопоглощающего покрытия площадки

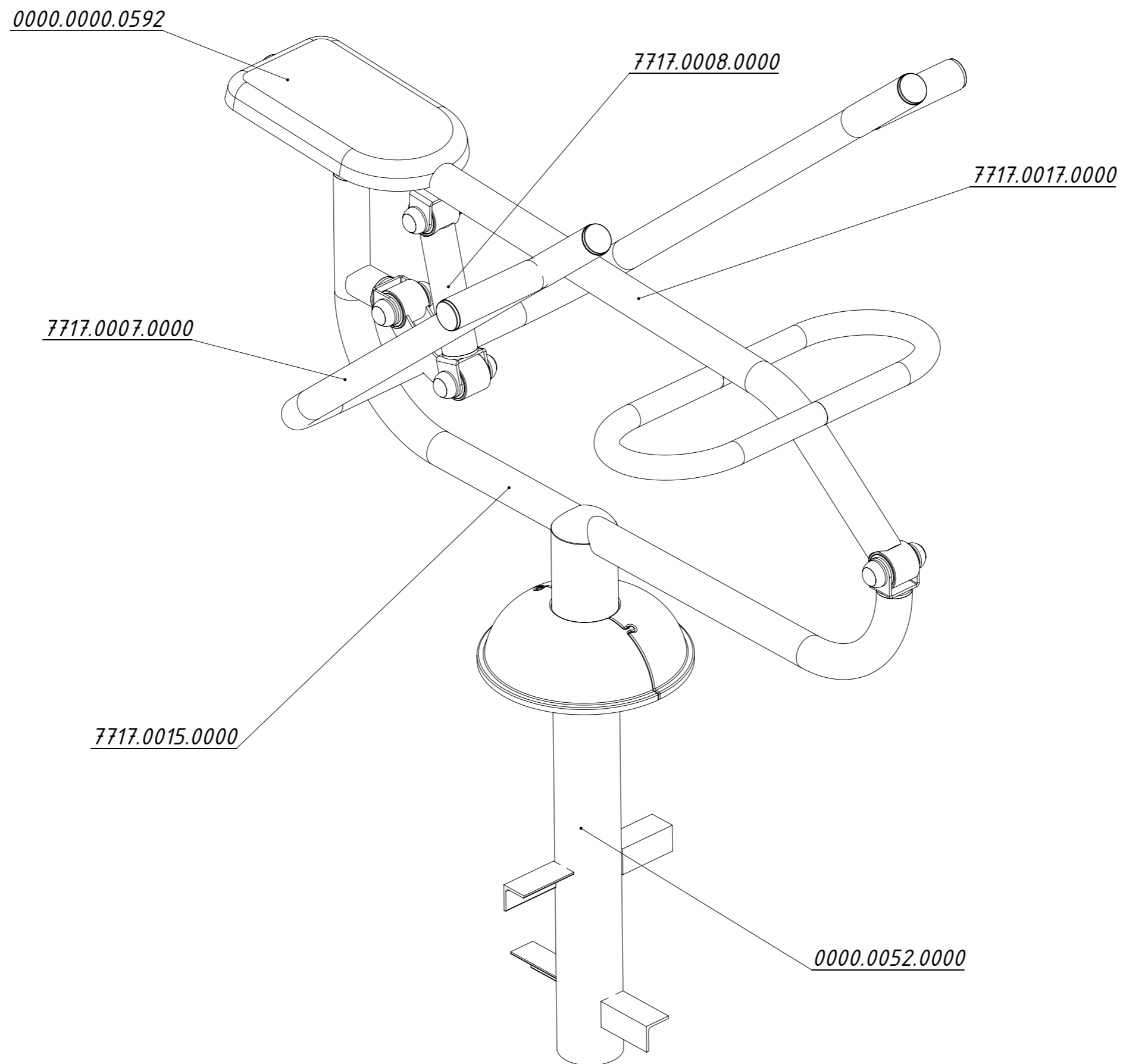


Рисунок 1

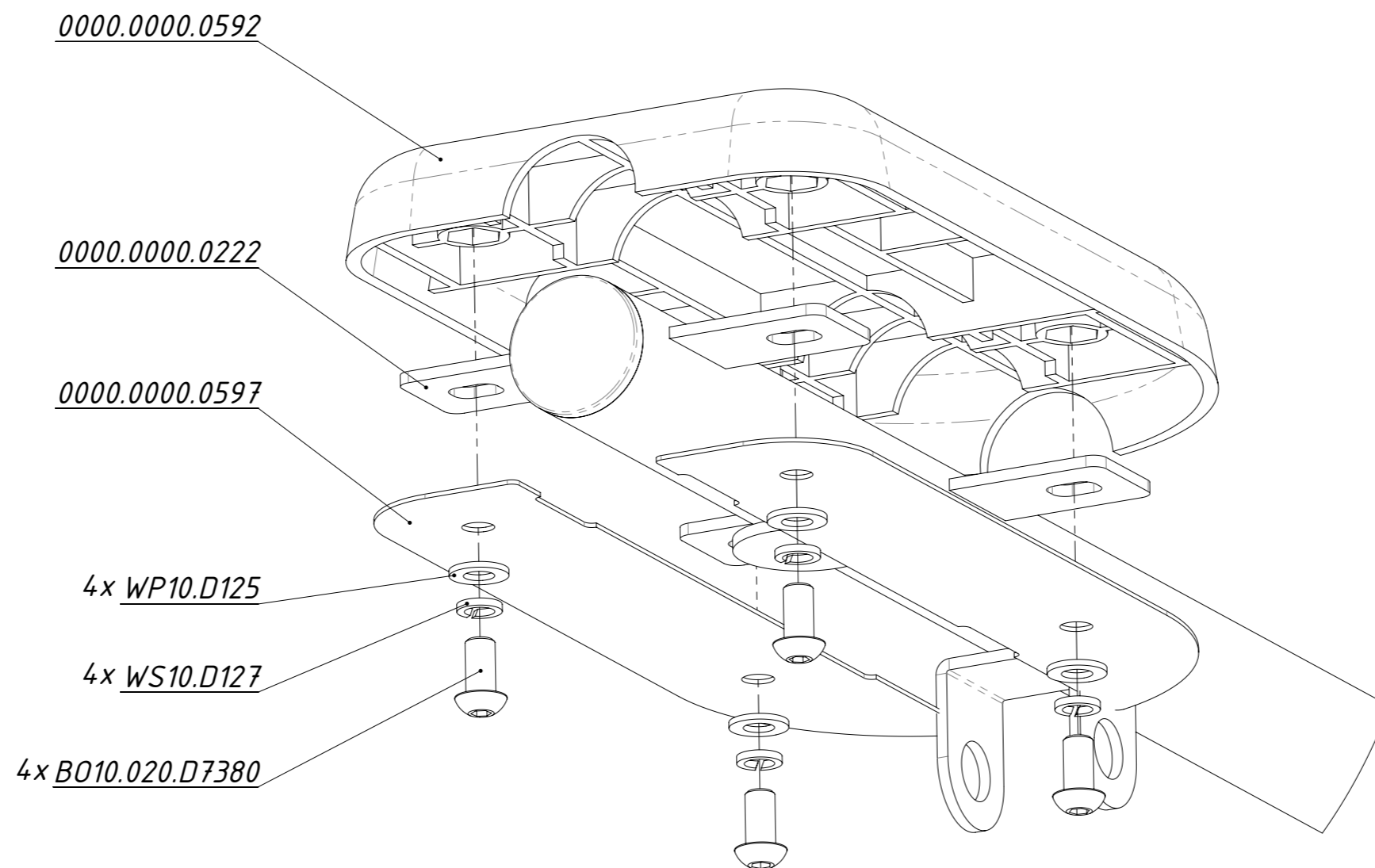


Рисунок 2

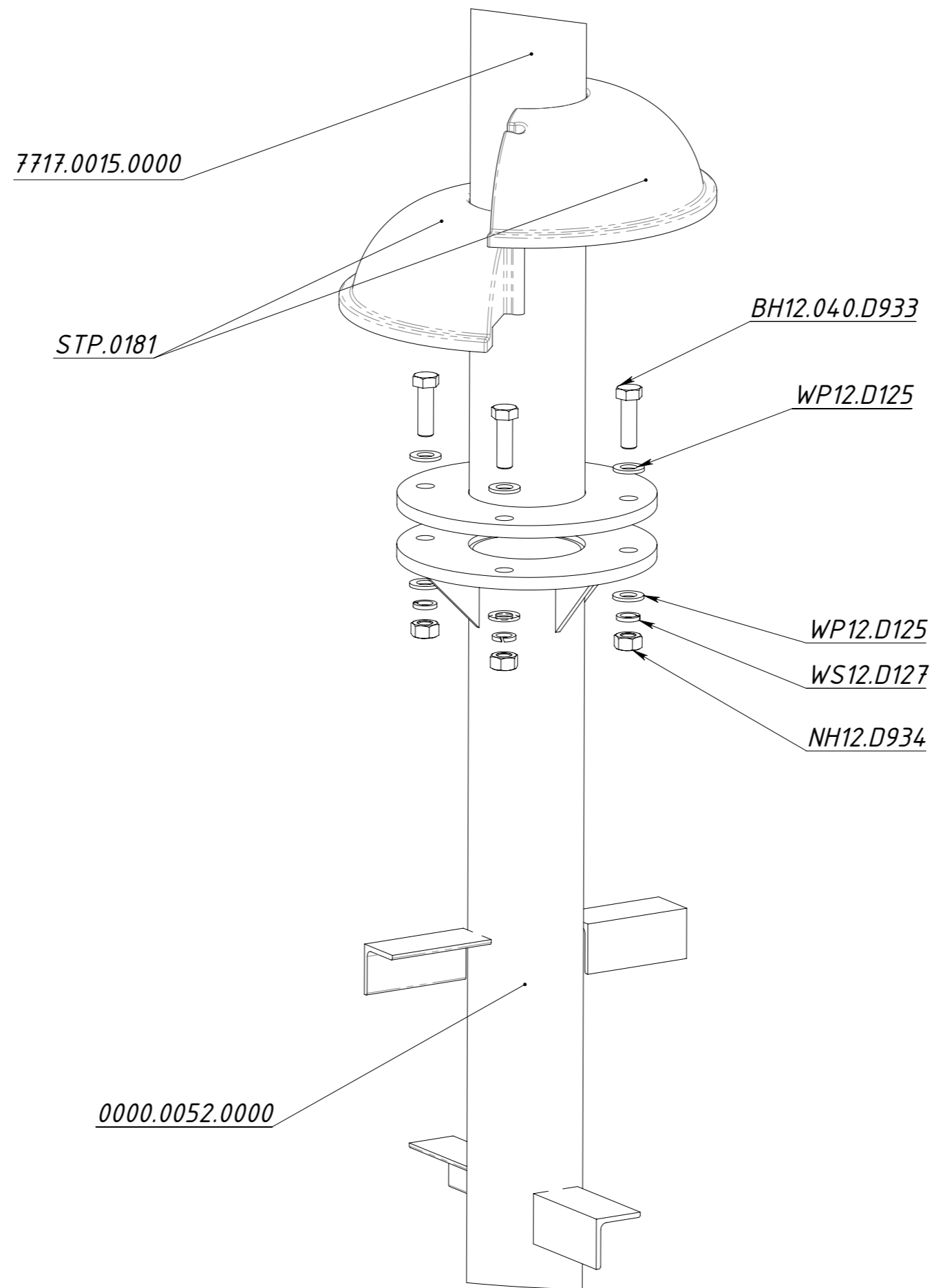


Рисунок 3

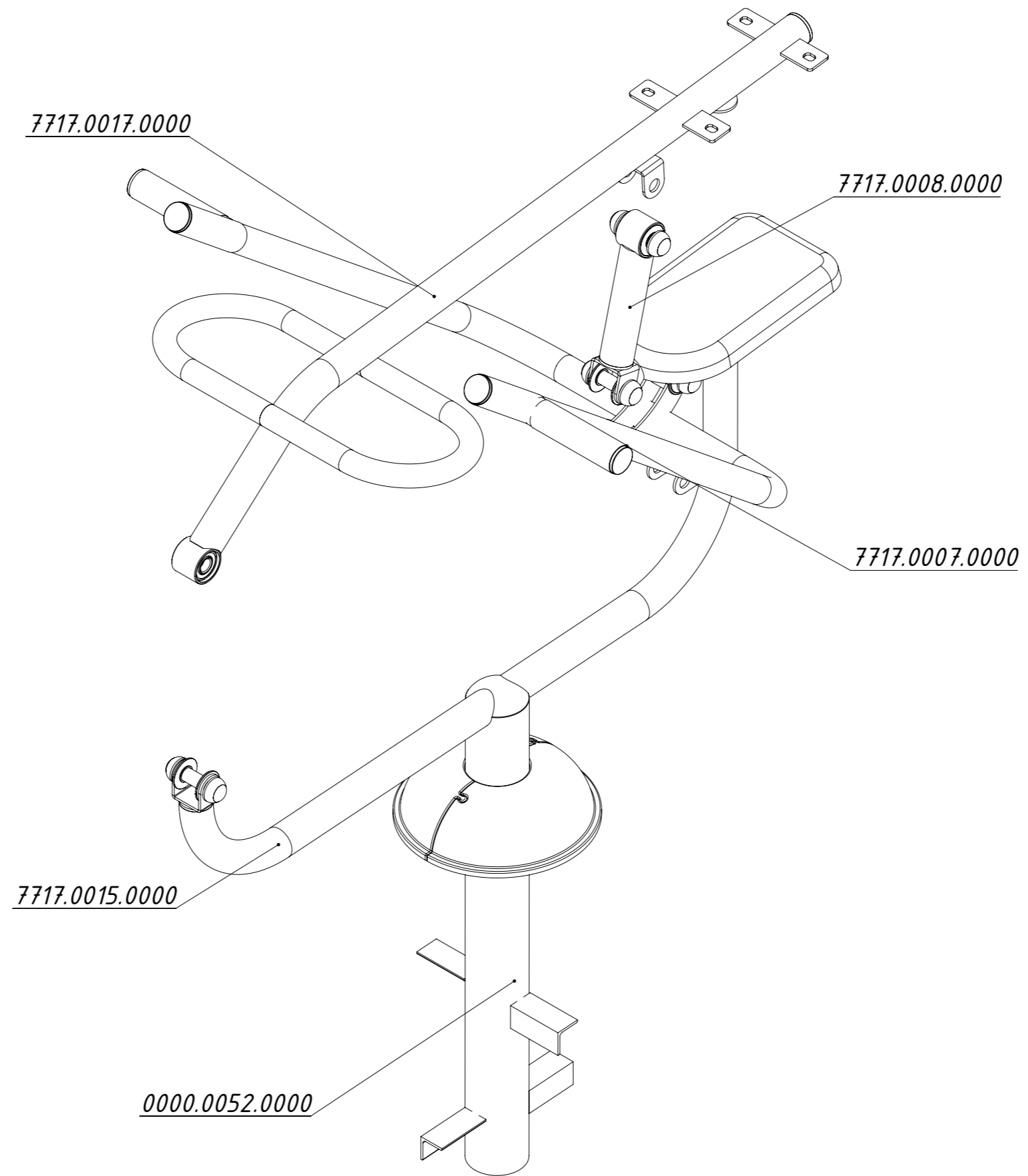


Рисунок 4

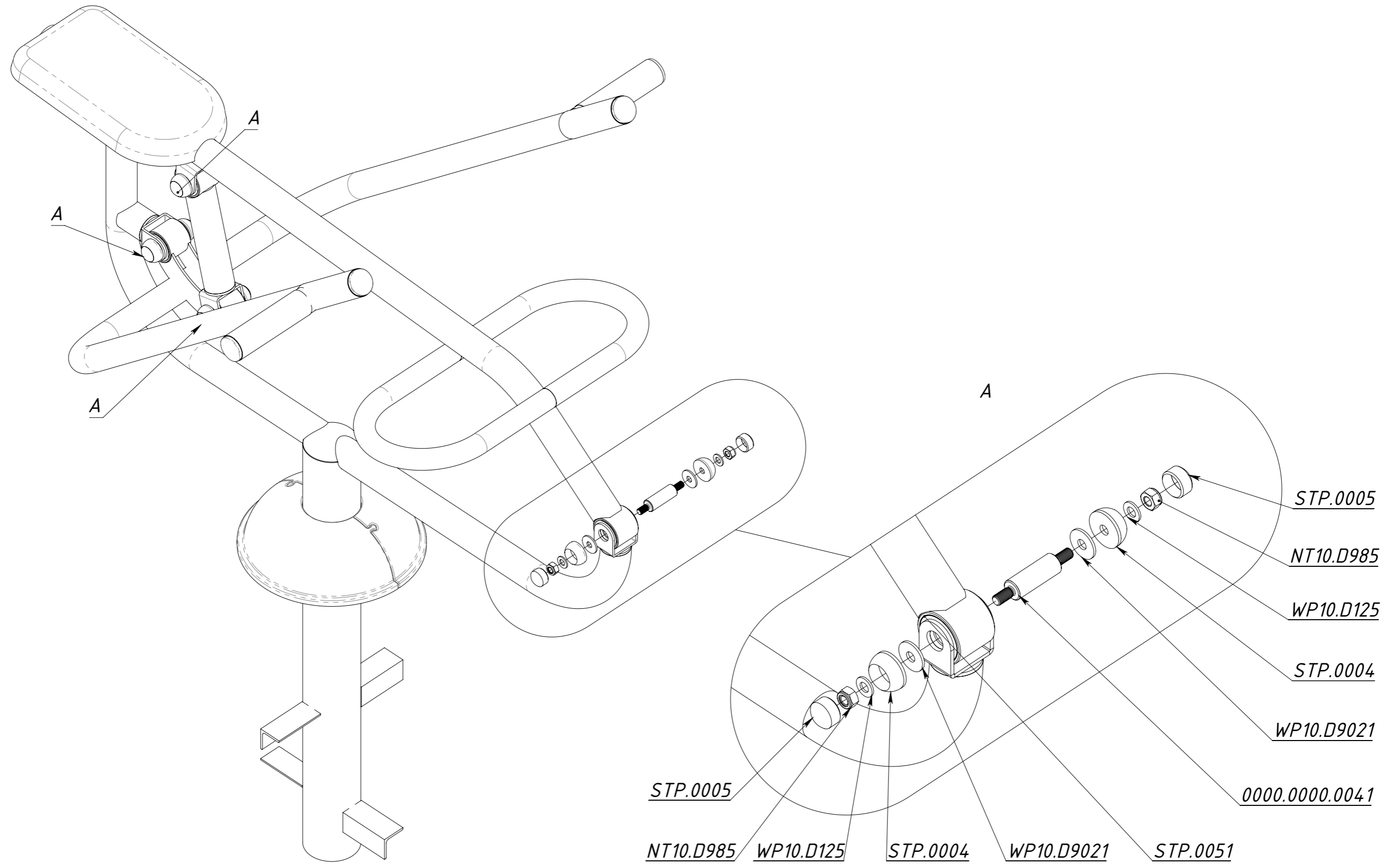


Рисунок 5