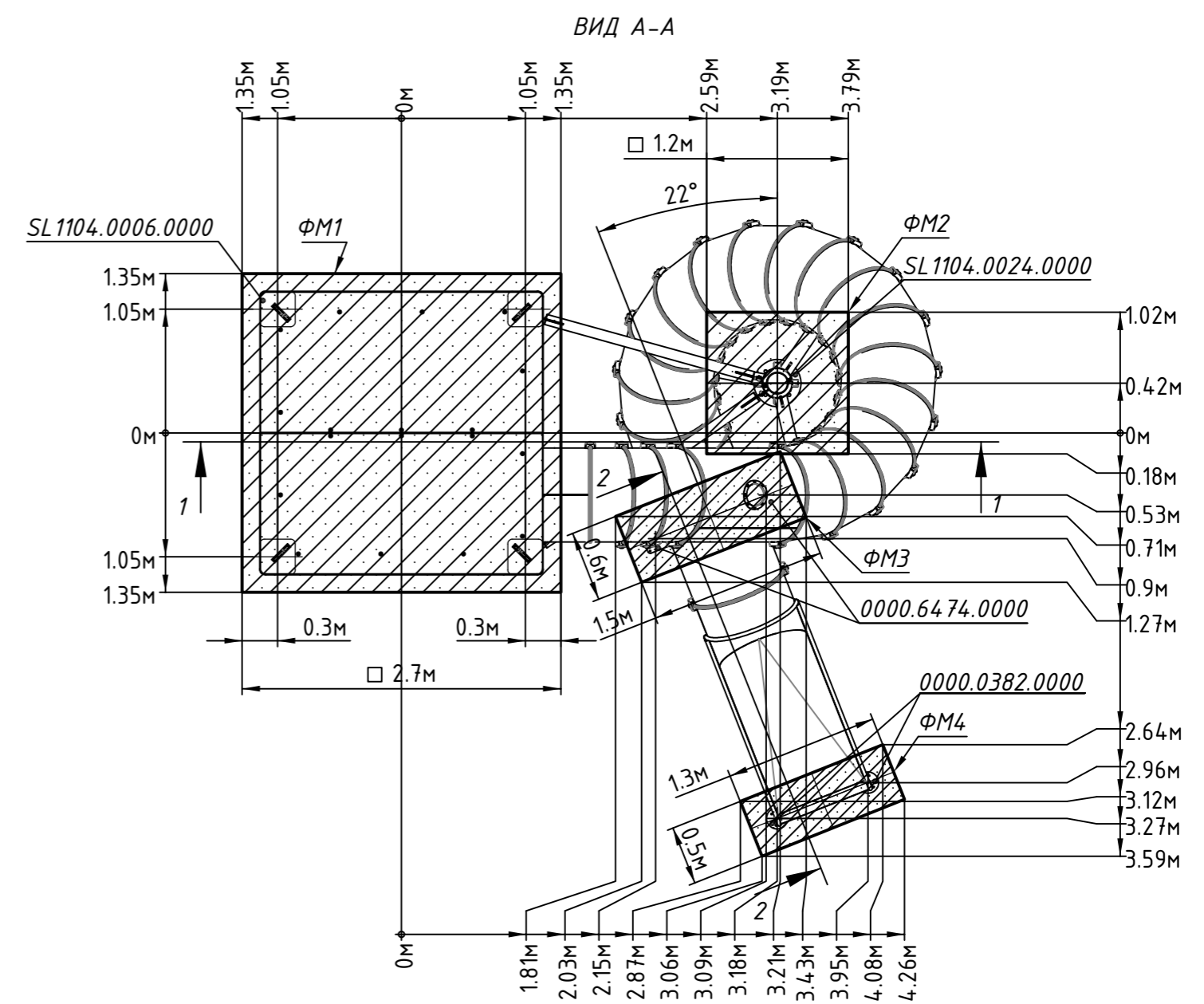
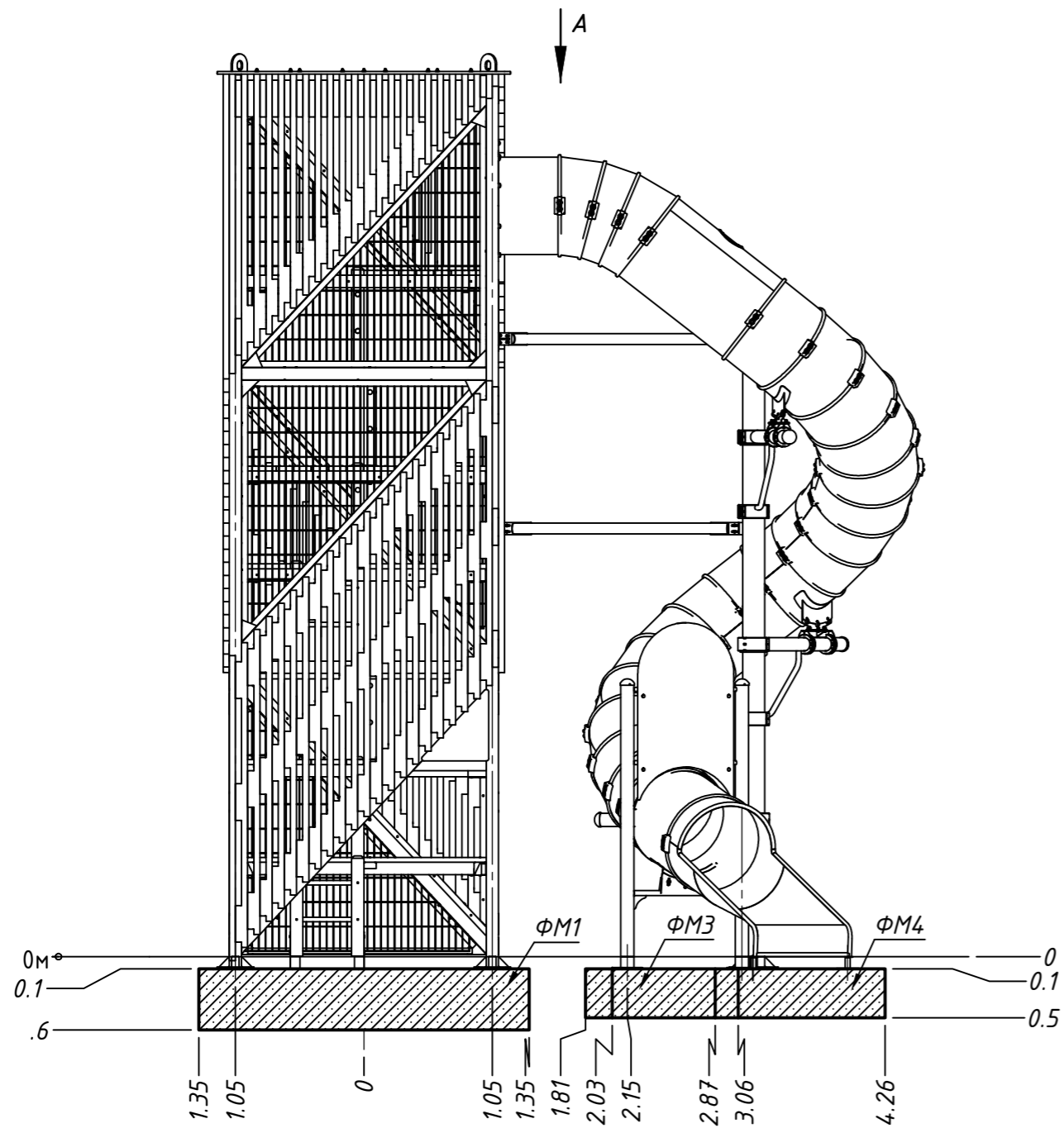


Схема скважин SL1104.0000.0000



1. Подготовку основания производить в соответствии с СП 22.13330.2016 Основания зданий и сооружений. Актуализированная редакция СНиП 2.02.01-83*.
2. Бетонная смесь фундаментов должна удовлетворять требованиям ГОСТ 7473-94 и готовиться на щебне фракции 5-30 мм.
3. Бетонные работы при отрицательных температурах производить в соответствии с п. 5.11 СП 70.13330.2012 "Несущие и ограждающие конструкции. Актуализированная редакция СНиП 3.03.01-87*".

Рисунок 1

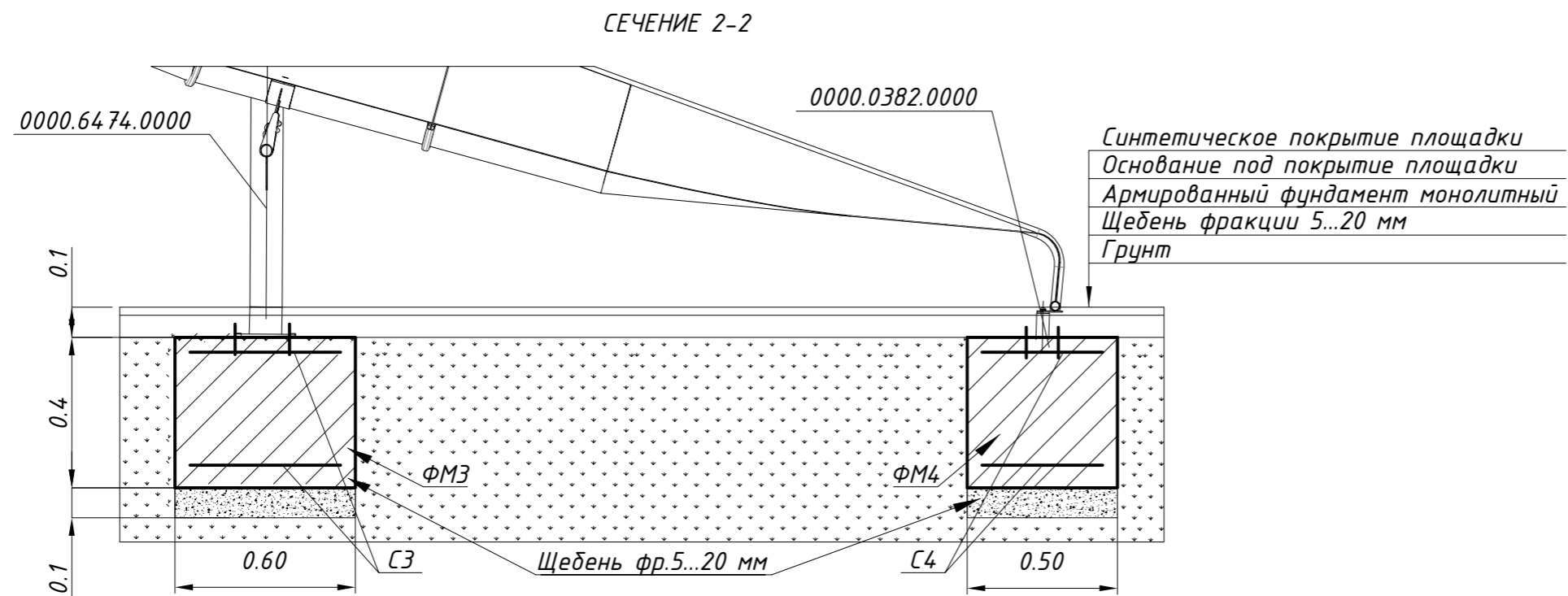
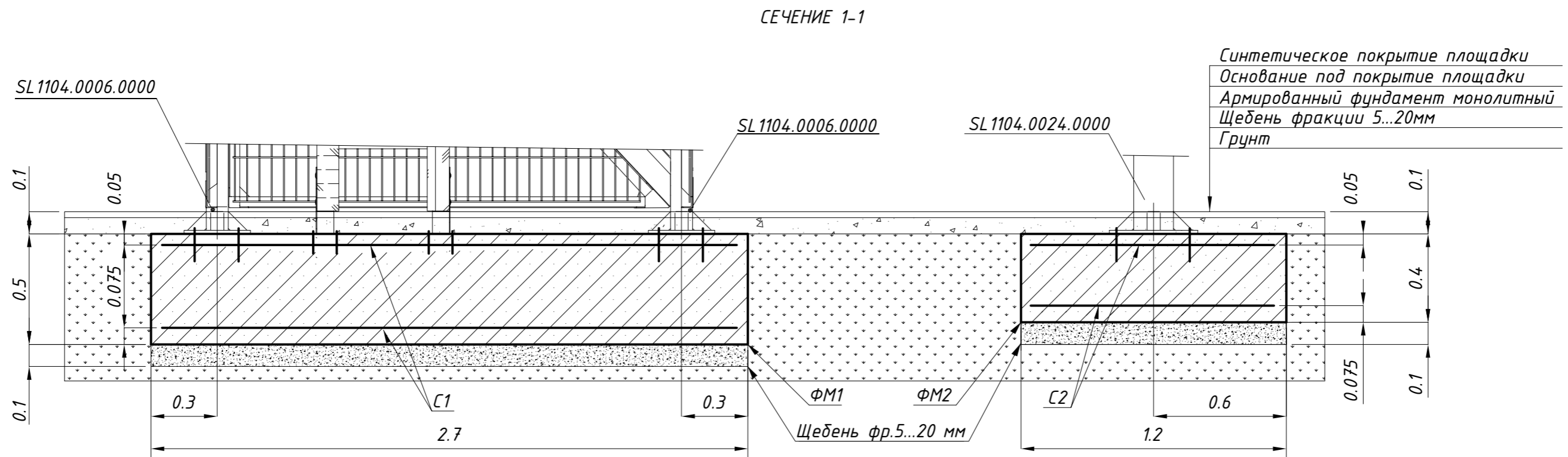


Рисунок 2

| Спецификация элементов монолитных фундаментов ФМ1 - ФМ4 | | | | | |
|---|-----------------|--|------|----------------|----------------|
| Поз. | Обозначение | Наименование | Кол. | Масса, ед., кг | Примеч. |
| ФМ1 | | Фундамент монолитный ФМ1 (2700x2700x500h) | 1 | | |
| С1 | ГОСТ 23279-2012 | Сетка $\varnothing 12$ А-III/ $\varnothing 12$ А-III 265x265 | 2 | 65,9 | |
| ФМ2 | | Фундамент монолитный ФМ2 (1200x1200x400h) | 1 | | |
| С2 | ГОСТ 23279-2012 | Сетка $\varnothing 12$ А-III/ $\varnothing 12$ А-III 115x115 50/50 | 2 | 12,03 | |
| ФМ3 | | Фундамент монолитный ФМ3 (1500x600x400h) | 1 | | |
| С3 | ГОСТ 23279-2012 | Сетка $\varnothing 12$ А-III/ $\varnothing 12$ А-III 145x55 25/75 | 2 | 7,8 | |
| ФМ4 | | Фундамент монолитный ФМ4 (1300x500x400h) | 1 | | |
| С4 | ГОСТ 23279-2012 | Сетка $\varnothing 12$ А-III/ $\varnothing 12$ А-III 125x45 | 2 | 6,1 | |
| | | | | | |
| | | <i>Материалы</i> | | | |
| ФМ1 | ГОСТ 7473-2010 | БСГ В20 F50 П2 W2 | 3,65 | | М ³ |
| | | Щебень фр.5...20мм | 0,73 | | М ³ |
| ФМ2 | ГОСТ 7473-2010 | БСГ В20 F50 П2 W2 | 0,58 | | М ³ |
| | | Щебень фр.5...20мм | 0,14 | | М ³ |
| ФМ3 | ГОСТ 7473-2010 | БСГ В20 F50 П2 W2 | 0,36 | | М ³ |
| | | Щебень фр.5...20мм | 0,09 | | М ³ |
| ФМ4 | ГОСТ 7473-2010 | БСГ В20 F50 П2 W2 | 0,26 | | М ³ |
| | | Щебень фр.5...20мм | 0,07 | | М ³ |

Расход бетона и арматуры в спецификации учтен на 1 монолитный фундамент.

1. Под монолитными фундаментами выполнить щебеночную подготовку толщиной 100 мм.
2. Гидроизоляцию поверхностей фундаментов, соприкасающихся с грунтом, выполнить в соответствии с п.5.6 СП 28.13330.2017 "Защита строительных конструкций от коррозии".
3. Рабочие арматурные стержни $\varnothing 12$ А-III стыковать внахлест. Минимальная длина перепуска 480 мм. Не допускается стыковать более половины стержней в одном сечении.
4. Соединение арматуры выполнить вязальной проволокой.
5. Защитный слой бетона 25 мм.

Рисунок 3