

Схема скважин E5503.0000.0000

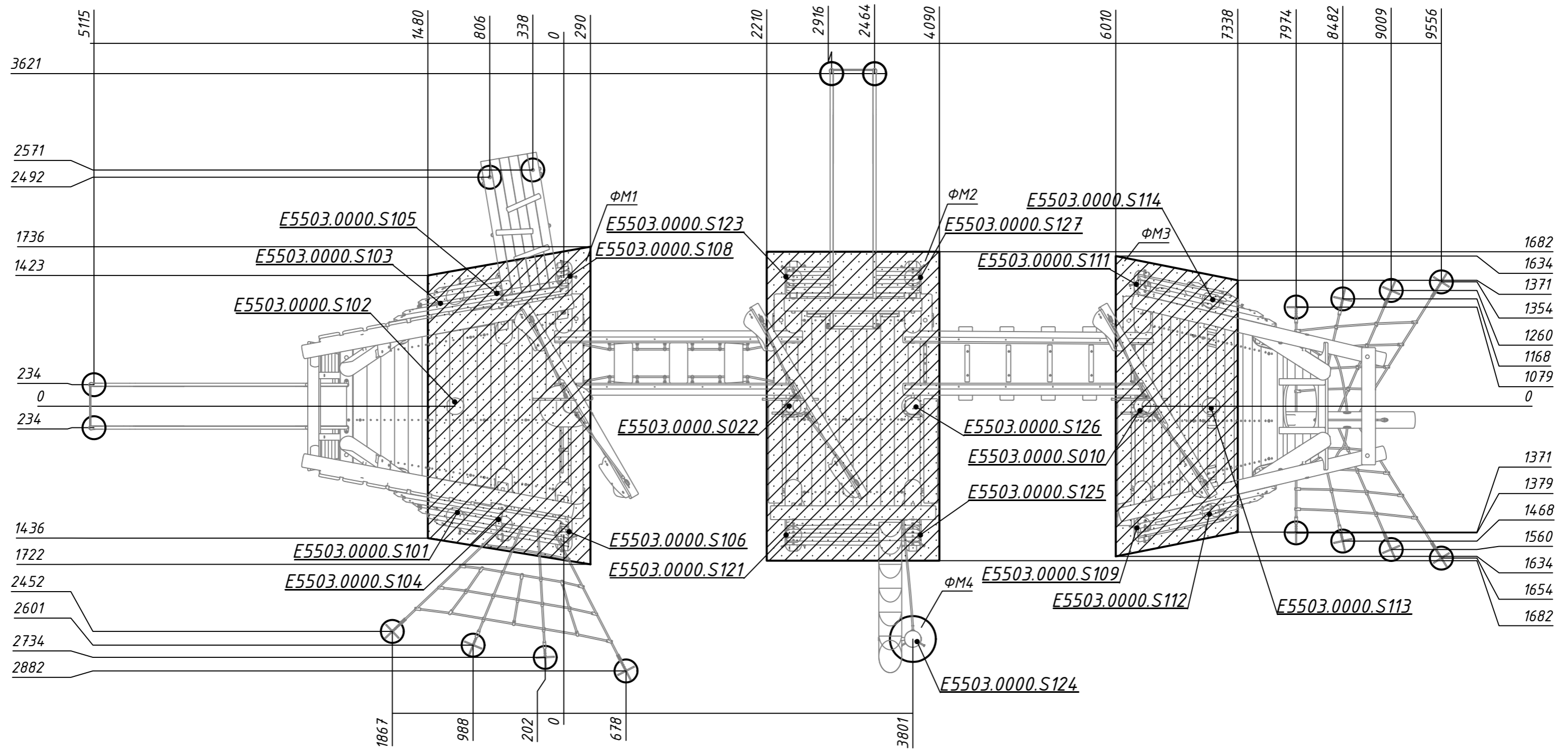


Схема фундаментов монолитных ФМ1-ФМ3

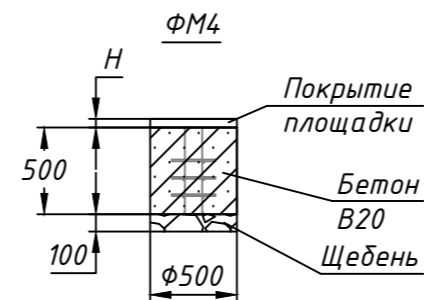
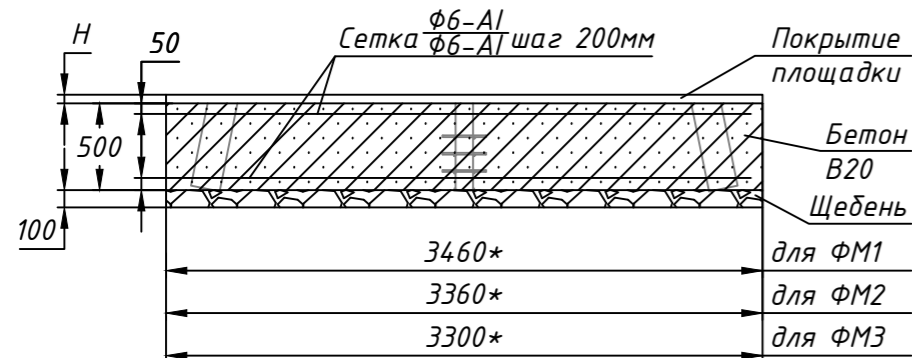


Рисунок 1

Н - толщина ударопоглощающего покрытия площадки