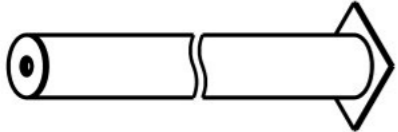
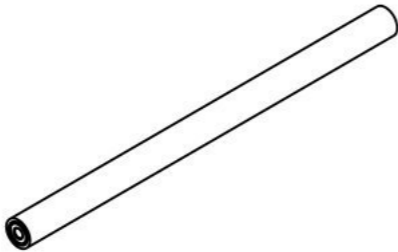

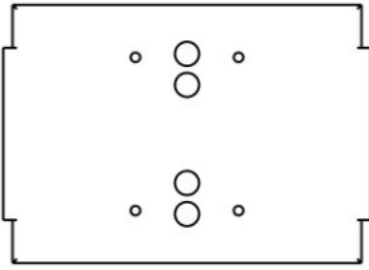
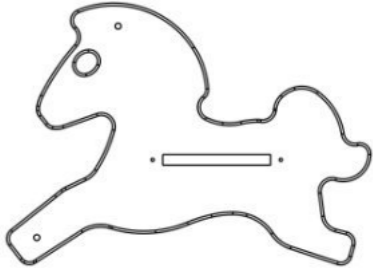
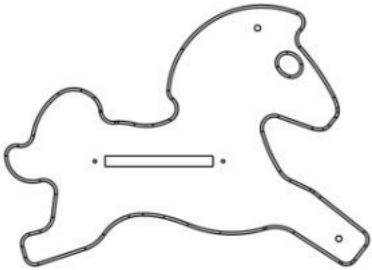
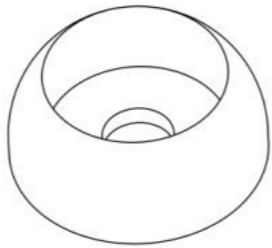
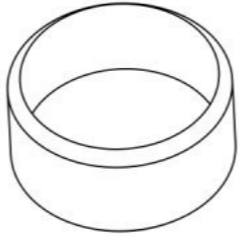
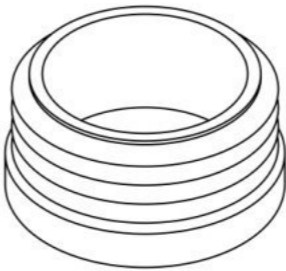








**Инструкция по сборке
6103.0000.0000**



Таблица 1 — Составные части оборудования

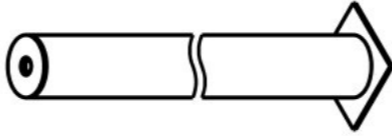
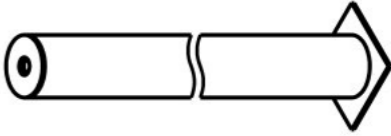
 <p>0000.0113.0000 — 4 шт</p>	 <p>0000.1021.0000 — 2 шт</p>	 <p>0000.3248.0000 — 1 шт</p>	 <p>0000.0000.6319 — 1 шт</p>	 <p>6103.0000.0003 — 1 шт</p>
 <p>6103.0000.0004 — 1 шт</p>	 <p>STP.0004 (Колпачок защитно-декор., пластик., М10, Ø37 мм) — 4 шт</p>	 <p>STP.0005 (Заглушка колпачка защитно-декор., пластик., М10, Ø37 мм) — 4 шт</p>	 <p>STP.0016 (Заглушка круглая, пластик., Ø32 мм) — 4 шт</p>	 <p>BF10.040.D603 (Болт меб., с квадр. подголовником, М10×40, DIN 603) — 4 шт</p>
 <p>ВН10.040.D933 (Болт с шестигр. головкой, М10×40, DIN 933) — 4 шт</p>	 <p>ВО10.050.D7380 (Болт полусфер., с внутр. шестигр., М10×50, DIN 7380) — 4 шт</p>	 <p>ND10.D1587 (Гайка колпачковая, М10, DIN 1587) — 4 шт</p>	 <p>SS05.050.D7982 (Винт самонар., потай., 5×50, DIN 7982) — 4 шт</p>	 <p>WP10.D125 (Шайба плоская, М10, DIN 125) — 12 шт</p>



WS10.D127 (Шайба гроверная, M10,
DIN 127) — 8 шт

Инструкция по сборке описывает порядок сборки оборудования для одного вида установки (варианта монтажа). В таблице 2 указано какая опора применяется на оборудовании в зависимости от варианта монтажа.

Таблица 2 — Таблица применяемости опор оборудования

Анкер. СУПП ¹	Бетон. НУПП ²	Бетон. СУПП ³
	 0000.0185.0000	 0000.0113.0000

¹ — Монтаж с использованием анкерных опор и синтетического ударопоглощающего покрытия площадки

² — Монтаж с использованием бетонизируемых опор и насыпного ударопоглощающего покрытия площадки

³ — Монтаж с использованием бетонизируемых опор и синтетического ударопоглощающего покрытия площадки

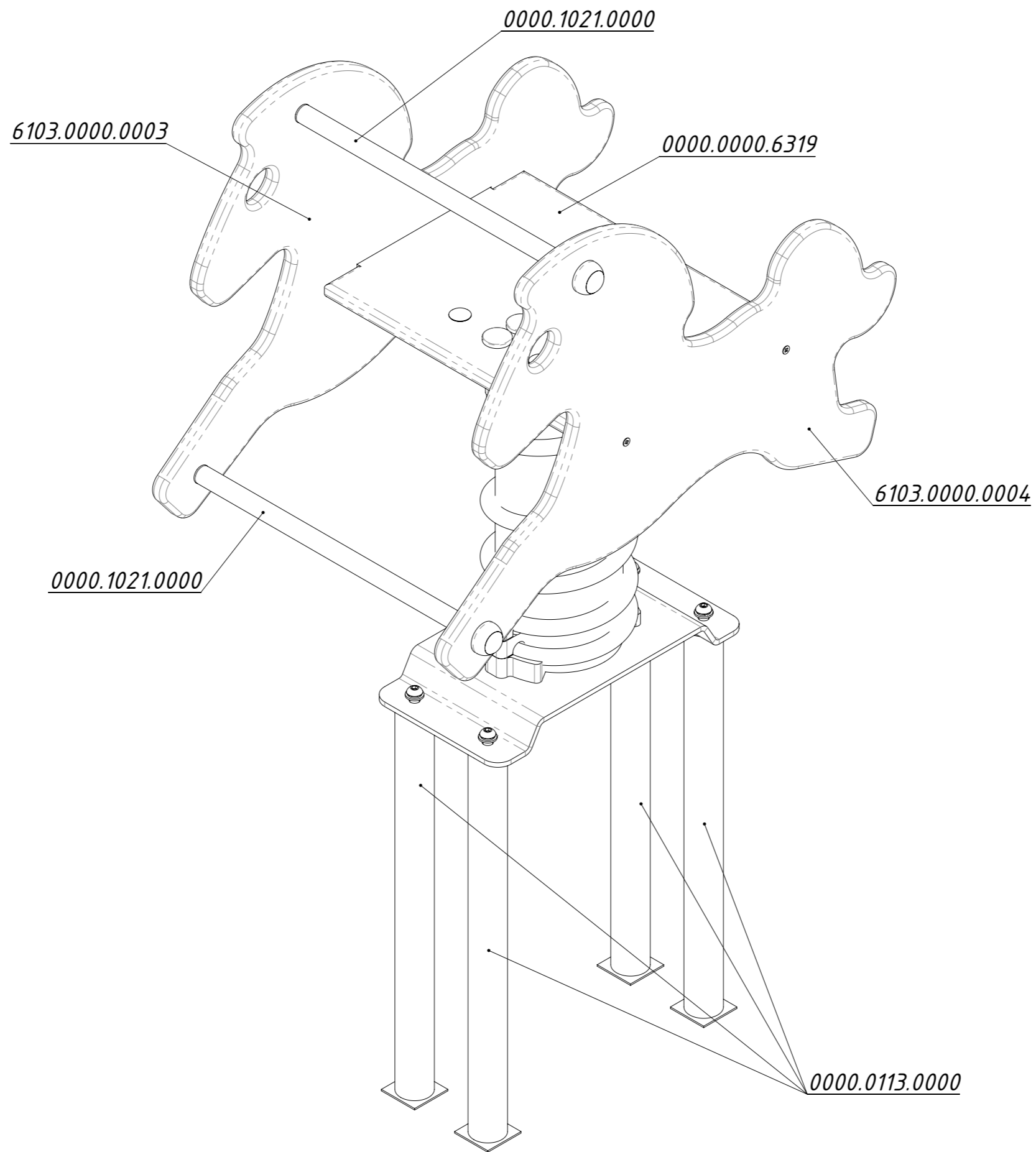


Рисунок 1

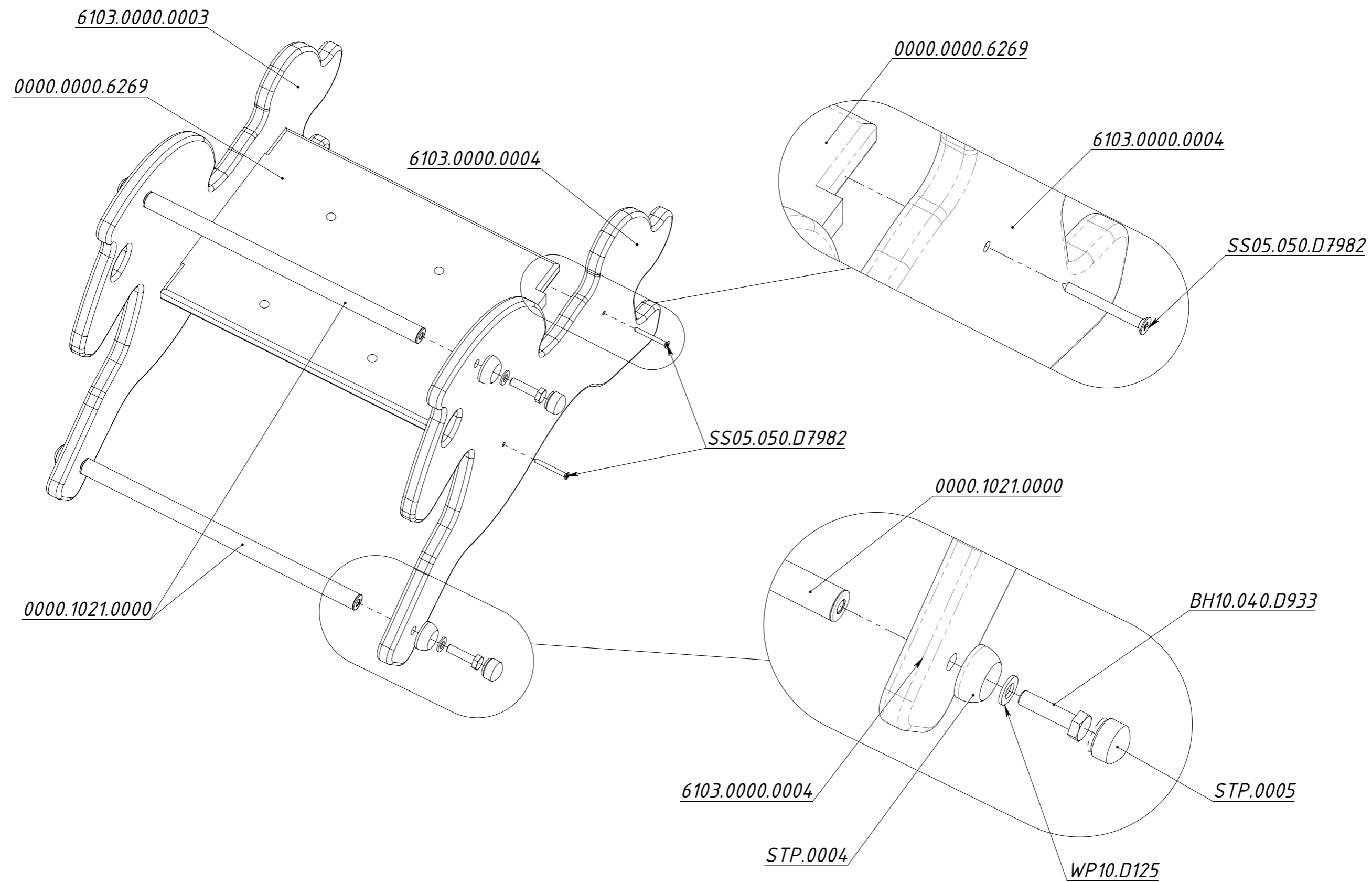


Рисунок 2

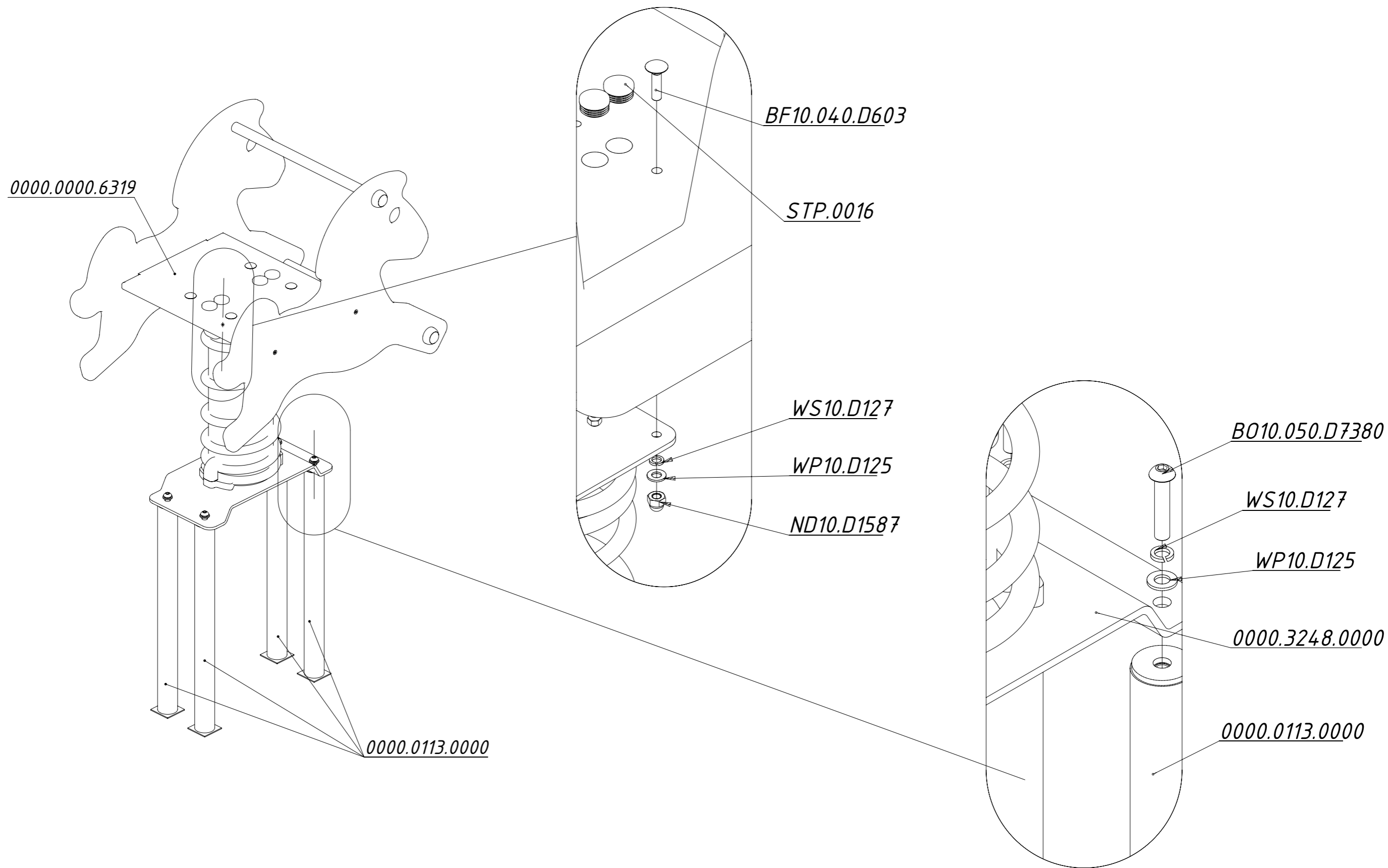


Рисунок 3