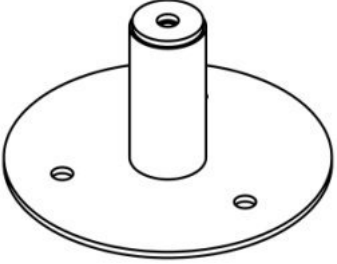
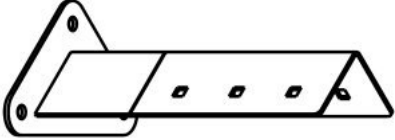
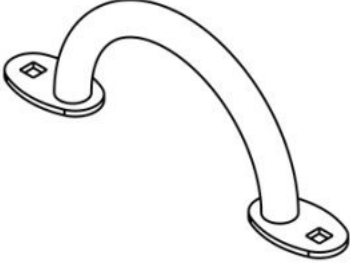

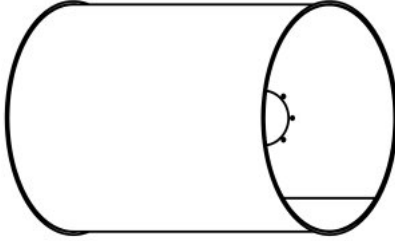
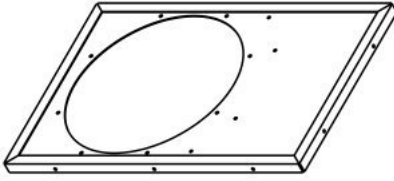
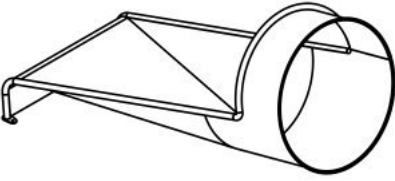


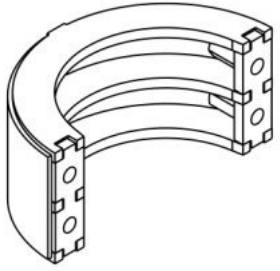
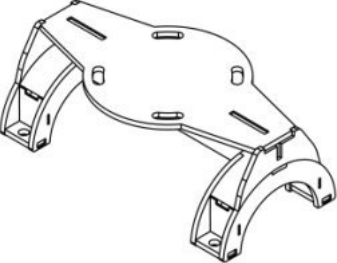
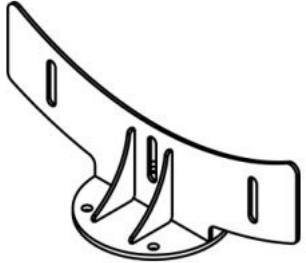
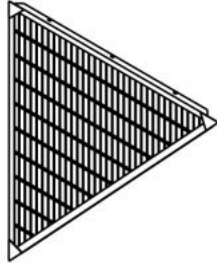
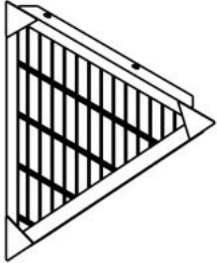
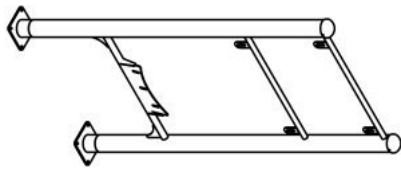
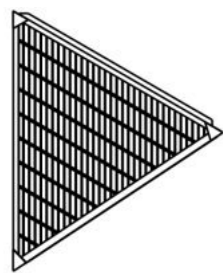


**Инструкция по сборке
SL1104.0000.0000**

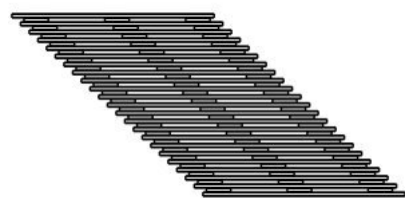


Таблица 1 — Составные части оборудования

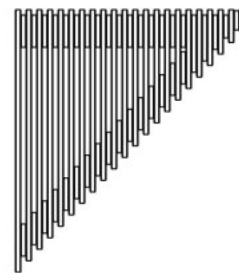
 <p>0000.0382.0000 — 2 шт</p>	 <p>0000.0383.0000 — 2 шт</p>	 <p>0000.1102.0000 — 2 шт</p>	 <p>0000.6106.0000 — 48 шт</p>	 <p>0000.6218.0000 — 1 шт</p>
 <p>0000.6249.0000 — 1 шт</p>	 <p>0000.6309.0000 — 1 шт</p>	 <p>0000.6310.0000 — 6 шт</p>	 <p>0000.6447.0000 — 3 шт</p>	 <p>0000.6450.0000 — 6 шт</p>
 <p>0000.6451.0000 — 3 шт</p>	 <p>0000.6454.0000 — 3 шт</p>	 <p>0000.6468.0000 — 9 шт</p>	 <p>0000.6470.0000 — 1 шт</p>	 <p>0000.6474.0000 — 1 шт</p>



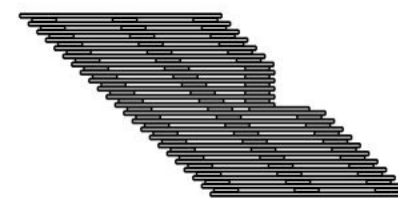
0000.6484.0000 — 3 шт



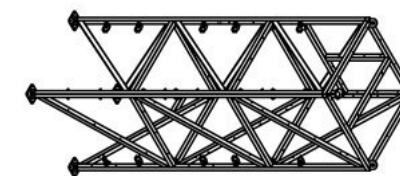
0000.7171.0000 — 3 шт



0000.7172.0000 — 2 шт



0000.7174.0000 — 1 шт



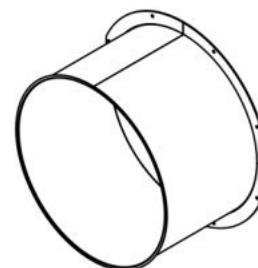
SL1104.0006.0000 — 1 шт



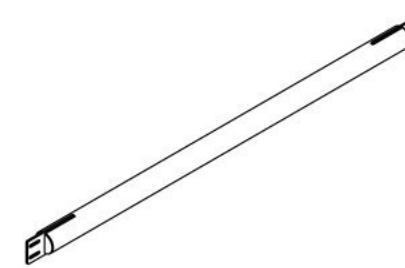
SL1104.0013.0000 — 2 шт



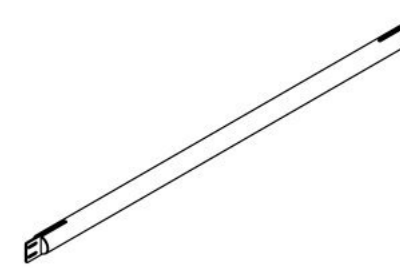
SL1104.0015.0000 — 1 шт



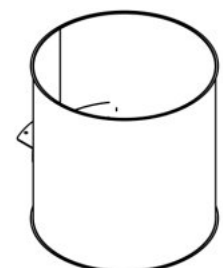
SL1104.0016.0000 — 1 шт



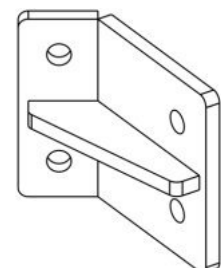
SL1104.0017.0000 — 1 шт



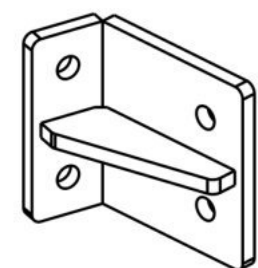
SL1104.0018.0000 — 1 шт



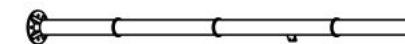
SL1104.0020.0000 — 1 шт



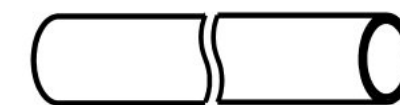
SL1104.0022.0000 — 1 шт



SL1104.0023.0000 — 1 шт



SL1104.0024.0000 — 1 шт



0000.0000.B122 — 14 шт



0000.0000.B064 — 4 шт



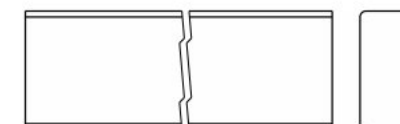
0000.0000.B066 — 2 шт



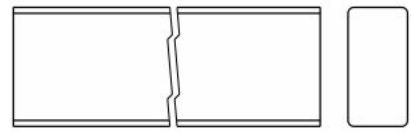
0000.0000.B057 — 3 шт



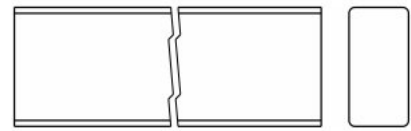
0000.0000.B058 — 6 шт



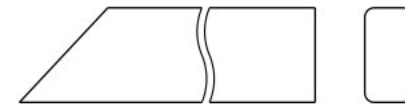
0000.0000.B059 — 2 шт



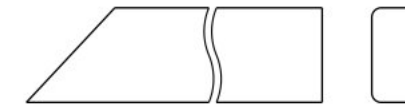
0000.0000.B065 — 1 шт



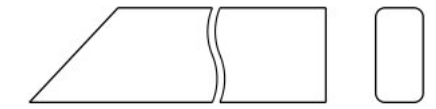
0000.0000.B067 — 1 шт



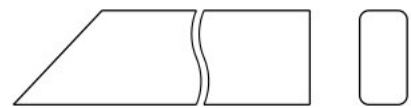
0000.0000.B650 — 4 шт



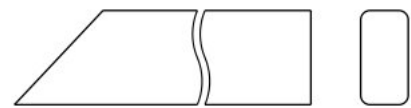
0000.0000.B651 — 2 шт



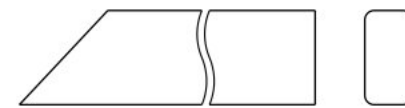
0000.0000.B653 — 5 шт



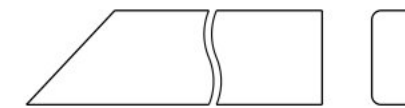
0000.0000.B655 — 2 шт



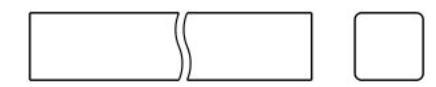
0000.0000.B656 — 5 шт



0000.0000.B657 — 7 шт



0000.0000.B658 — 4 шт



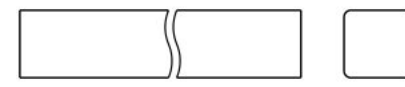
0000.0000.B084 — 11 шт



0000.0000.B085 — 4 шт



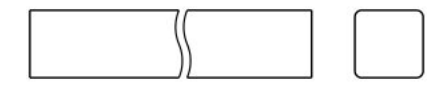
0000.0000.B086 — 3 шт



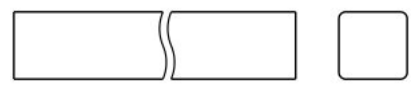
0000.0000.B087 — 3 шт



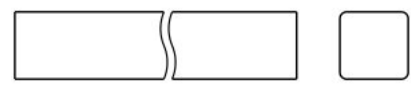
0000.0000.B088 — 7 шт



0000.0000.B089 — 8 шт



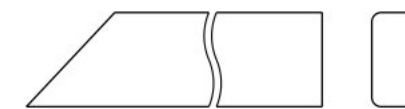
0000.0000.B090 — 3 шт



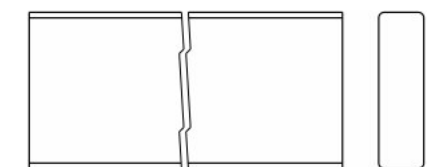
0000.0000.B121 — 14 шт



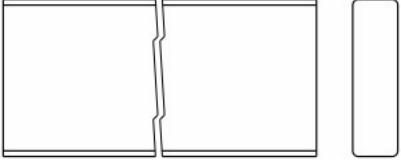




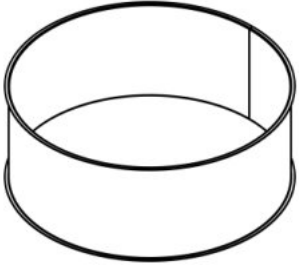
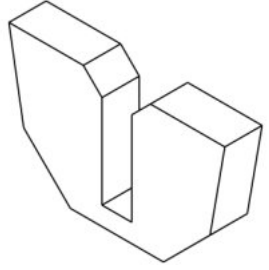
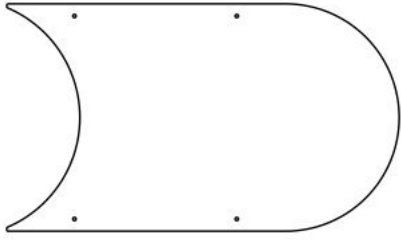

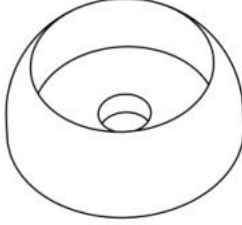
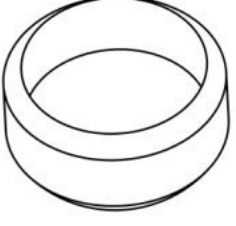
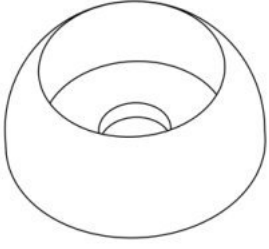
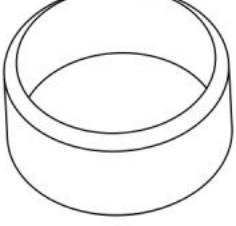
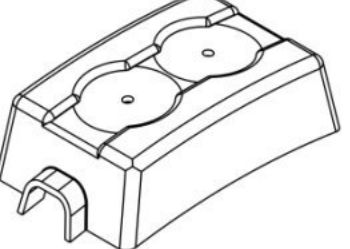






0000.0000.7153 — 4 шт



0000.0000.B654 — 4 шт



0000.0000.B155 — 49 шт

 <p>0000.0000.B156 — 28 шт</p>	 <p>0000.0000.0269 — 2 шт</p>	 <p>0000.0000.0334 — 13 шт</p>	 <p>SL1104.0000.0001 — 1 шт</p>	 <p>SL1104.0000.0002 — 1 шт</p>
 <p>SL1104.0000.0003 — 1 шт</p>	 <p>0000.0000.0271 — 240 шт</p>	 <p>0000.0000.1853 — 1 шт</p>	 <p>0000.0000.2090 — 2 шт</p>	 <p>STP.0002 (Колпачок защитно-декор., пластик., М6, Ø27 мм) — 96 шт</p>
 <p>STP.0003 (Заглушка колпачка защитно-декор., пластик., М6, Ø27 мм) — 96 шт</p>	 <p>STP.0004 (Колпачок защитно-декор., пластик., М10, Ø37 мм) — 24 шт</p>	 <p>STP.0005 (Заглушка колпачка защитно-декор., пластик., М10, Ø37 мм) — 24 шт</p>	 <p>STP.0094 (Колпачок хомута горки, 170×90 мм) — 48 шт</p>	 <p>BC08.030.D912 (Болт с внутр. шестигр., М8×30, DIN 912) — 127 шт</p>
 <p>BC10.035.D912 (Болт с внутр. шестигр., М10×35, DIN 912) — 12 шт</p>	 <p>BC12.060.D912 (Болт с внутр. шестигр., М12×60, DIN 912) — 24 шт</p>	 <p>BF08.020.D603 (Болт меб., с квадр. подголовником, М8×20, DIN 603) — 4 шт</p>	 <p>BF10.030.D603 (Болт меб., с квадр. подголовником, М10×30, DIN 603) — 8 шт</p>	 <p>BF10.040.D603 (Болт меб., с квадр. подголовником, М10×40, DIN 603) — 4 шт</p>



BF10.120.D603 (Болт меб., с квадр. подголовником, M10×120, DIN 603) — 4 шт



BF10.140.D603 (Болт меб., с квадр. подголовником, M10×140, DIN 603) — 12 шт



BF10.170.D603 (Болт меб., с квадр. подголовником, M10×170, DIN 603) — 31 шт



BF10.190.D603 (Болт меб., с квадр. подголовником, M10×190, DIN 603) — 6 шт



BH10.030.D933 (Болт с шестигр. головкой, M10×30, DIN 933) — 8 шт



BH10.080.D933 (Болт с шестигр. головкой, M10×80, DIN 933) — 96 шт



BO10.020.D7380 (Болт полусфер., с внутр. шестигр., M10×20, DIN 7380) — 26 шт



BO10.030.D7380 (Болт полусфер., с внутр. шестигр., M10×30, DIN 7380) — 12 шт



NC08 (Гайка-заклёпка, оцинк., M8) — 127 шт



ND10.D1587 (Гайка колпачковая, M10, DIN 1587) — 101 шт



NF08.D6923 (Гайка с фланцем, M8, DIN 6923) — 4 шт



NF10.D6923 (Гайка с фланцем, M10, DIN 6923) — 116 шт



NT10.D985 (Гайка с пластиковой вставкой, M10, DIN 985) — 12 шт



SH5` 5.032.D7504K (Винт самонар. с буром, шайбой EPDM, 5,5×32, DIN 7504K) — 96 шт



SO08.080 (Винт самонар., полусфер., с пресс-шайбой, TORX, 8×80) — 62 шт



SO08.120 (Винт самонар., полусфер., с пресс-шайбой, TORX, 8×120) — 6 шт



SO08.180 (Винт самонар., полусфер., с пресс-шайбой, TORX, 8×180) — 20 шт



SS05.090.D7982 (Винт самонар., потай., 5×90, DIN 7982) — 489 шт



SS06.070.D7982 (Винт самонар., потай., 6×70, DIN 7982) — 46 шт



SS06.140.D7982 (Винт самонар., потай., 6×140, DIN 7982) — 84 шт



WP08.D9021 (Шайба увеличенная, M8,
DIN 9021) — 127 шт



WP10.D125 (Шайба плоская, M10, DIN
125) — 222 шт



WP10.D9021 (Шайба увеличенная,
M10, DIN 9021) — 93 шт



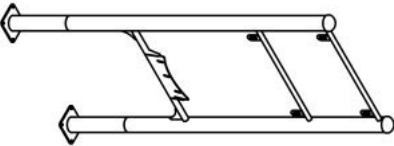
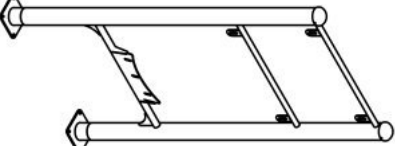

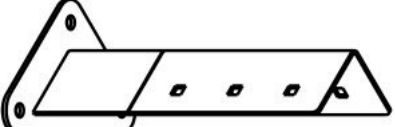
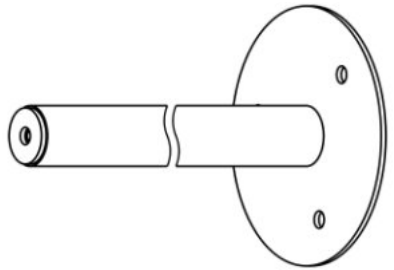
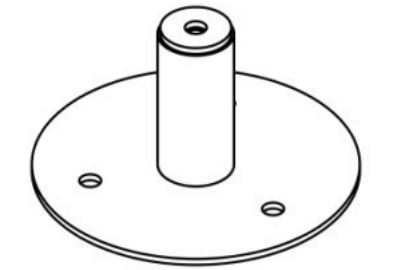
WP12.D125 (Шайба плоская, M12, DIN
125) — 24 шт

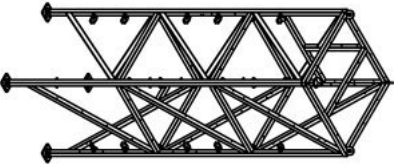
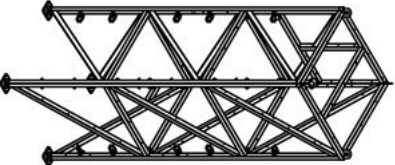
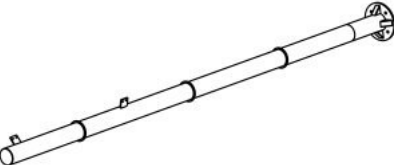
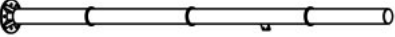


WS10.D127 (Шайба гроверная, M10,
DIN 127) — 91 шт

Инструкция по сборке описывает порядок сборки оборудования для одного вида установки (варианта монтажа). В таблице 2 указано какая опора применяется на оборудовании в зависимости от варианта монтажа.

Таблица 2 — Таблица применяемости опор оборудования

Бетон. НУПП ¹	Бетон. СУПП ²
 <p data-bbox="724 646 937 676">0000.6253.0000</p>	 <p data-bbox="2101 646 2315 676">0000.6474.0000</p>
 <p data-bbox="724 1094 937 1123">0000.0204.0000</p>	 <p data-bbox="2101 1094 2315 1123">0000.0383.0000</p>
 <p data-bbox="724 1541 937 1570">0000.0289.0000</p>	 <p data-bbox="2101 1541 2315 1570">0000.0382.0000</p>

Бетон. НУПП ¹	Бетон. СУПП ²
 <p data-bbox="706 478 955 512">SL1104.0004.0000</p>	 <p data-bbox="2083 478 2332 512">SL1104.0006.0000</p>
 <p data-bbox="706 926 955 959">SL1104.0021.0000</p>	 <p data-bbox="2083 926 2332 959">SL1104.0024.0000</p>

¹ — Монтаж с использованием бетонлируемых опор и насыпного ударопоглощающего покрытия площадки

² — Монтаж с использованием бетонлируемых опор и синтетического ударопоглощающего покрытия площадки

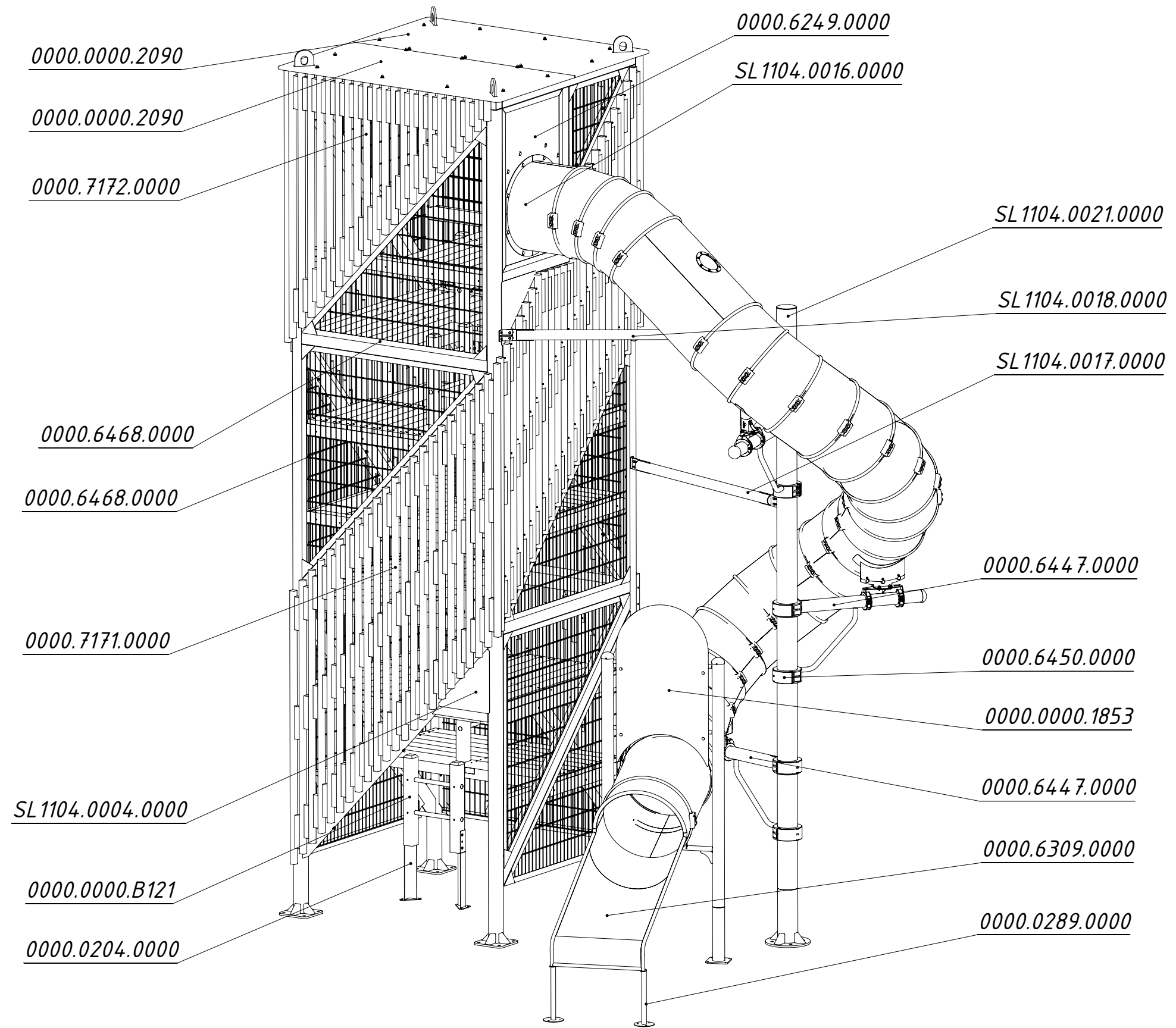


Рисунок 1

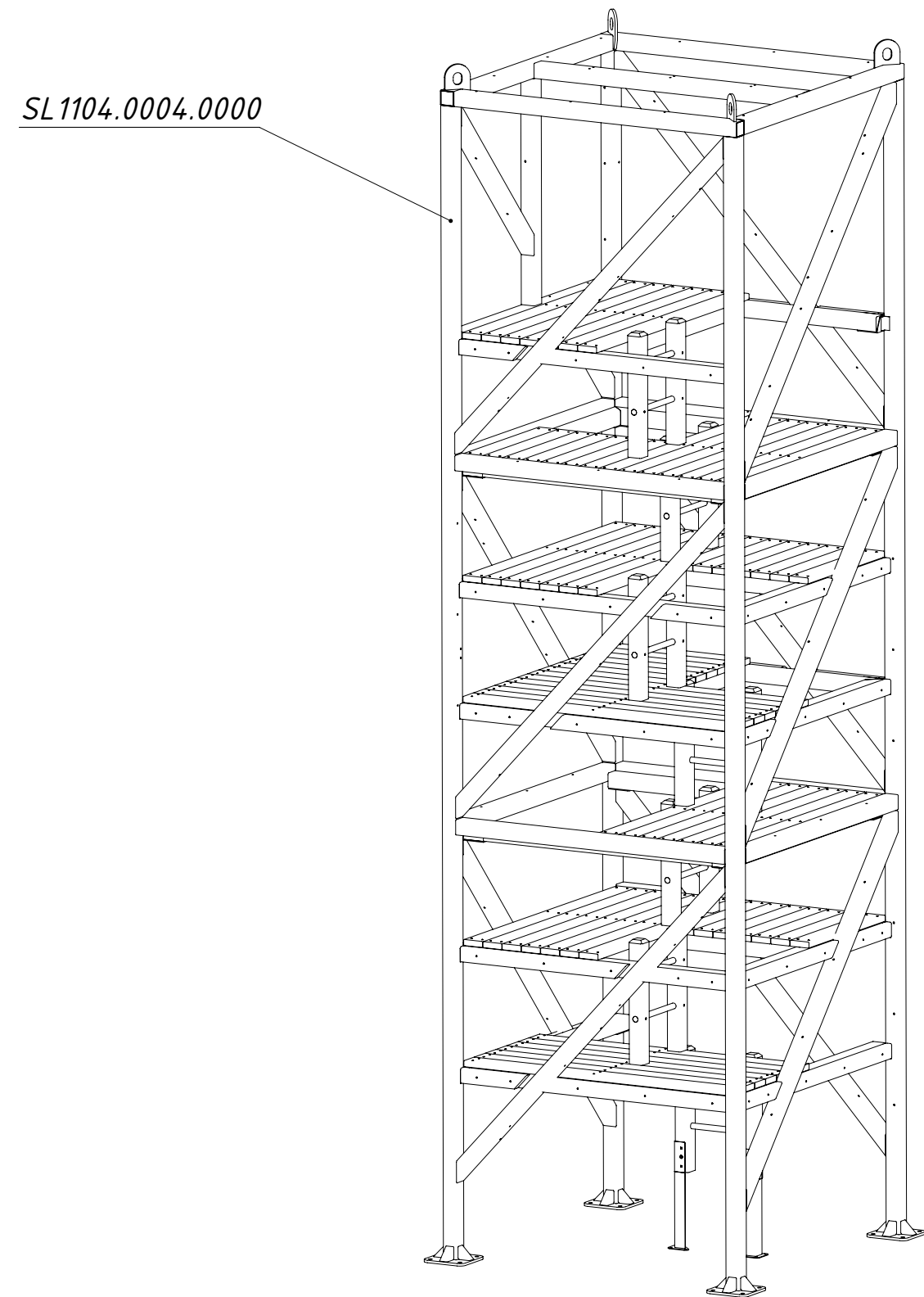
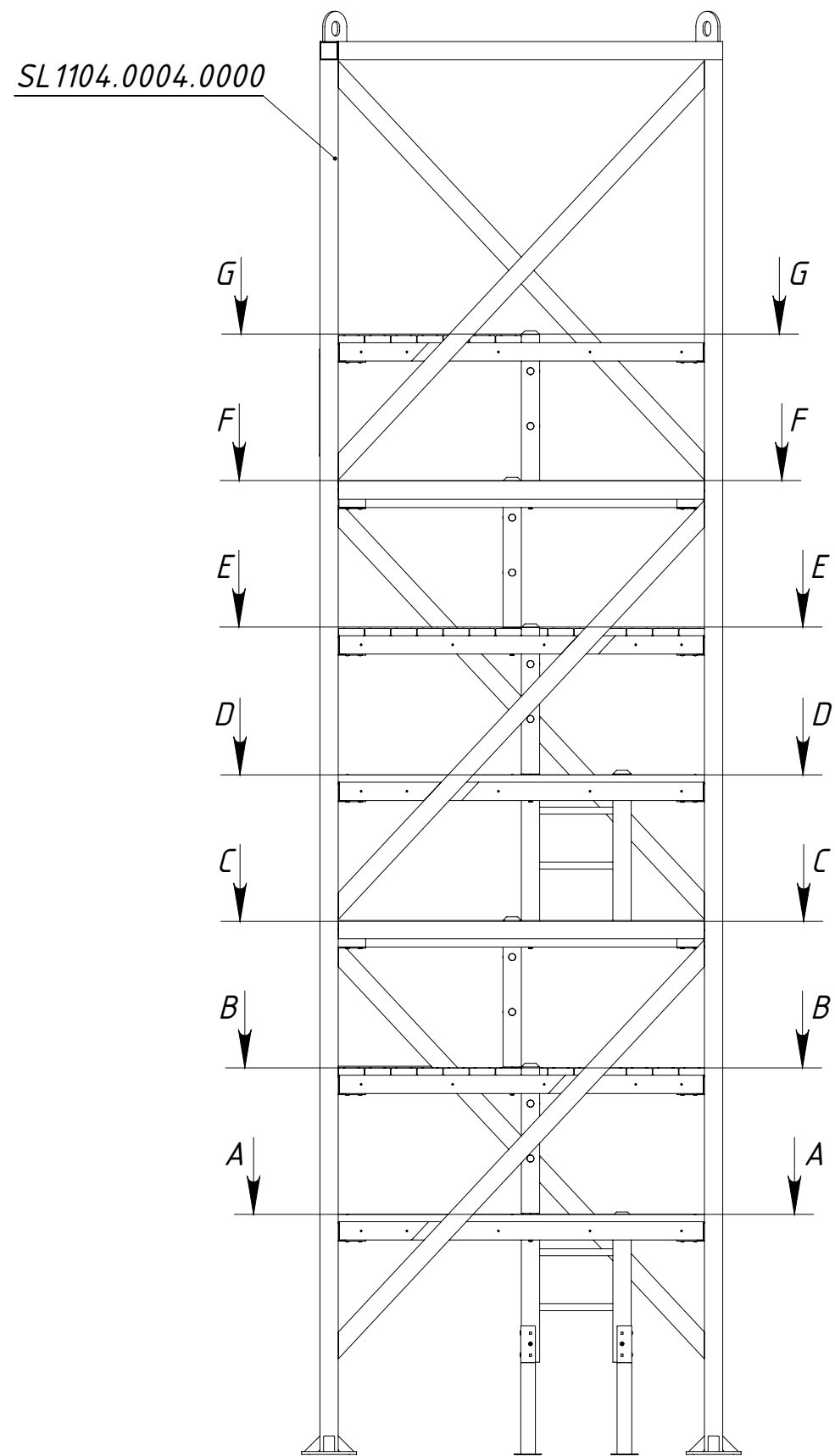


Рисунок 2

СЕЧЕНИЕ А-А

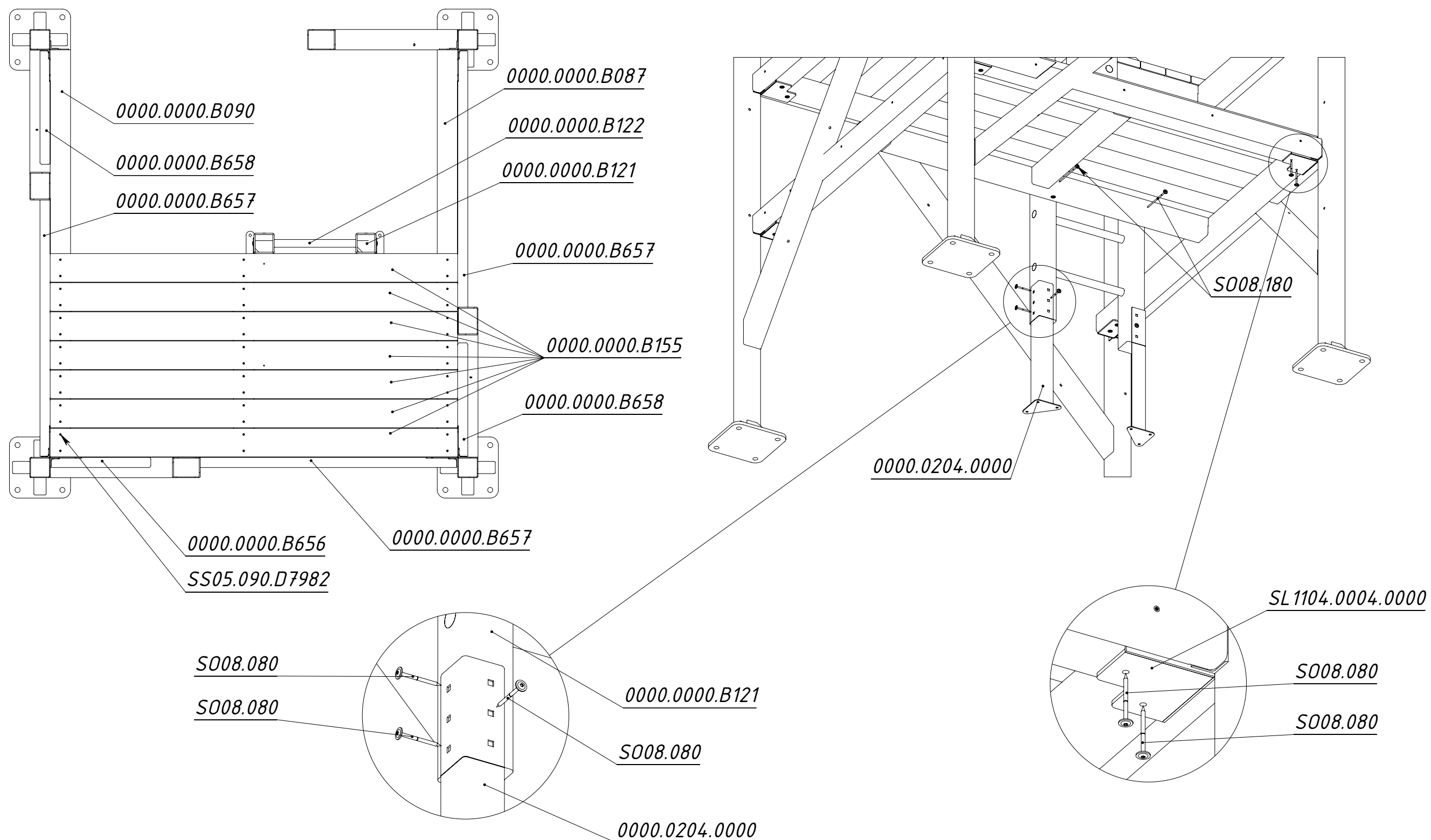


Рисунок 3

СЕЧЕНИЕ В-В

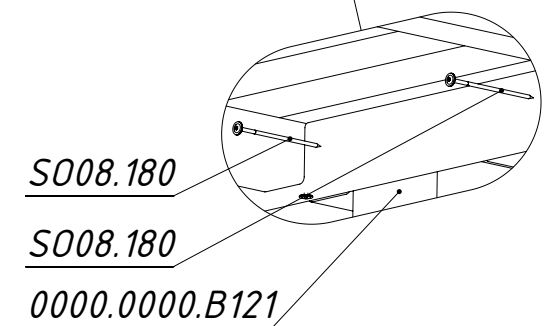
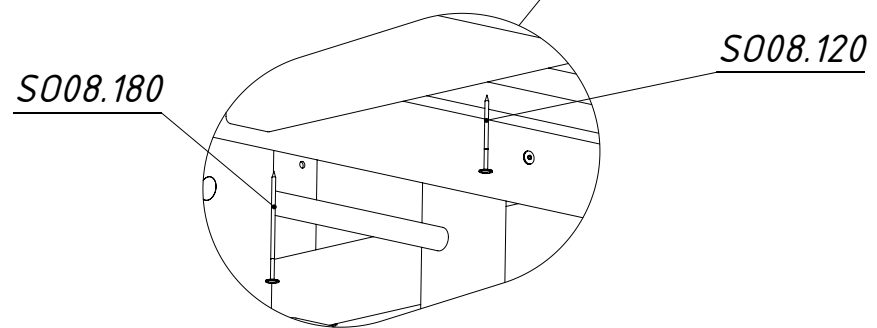
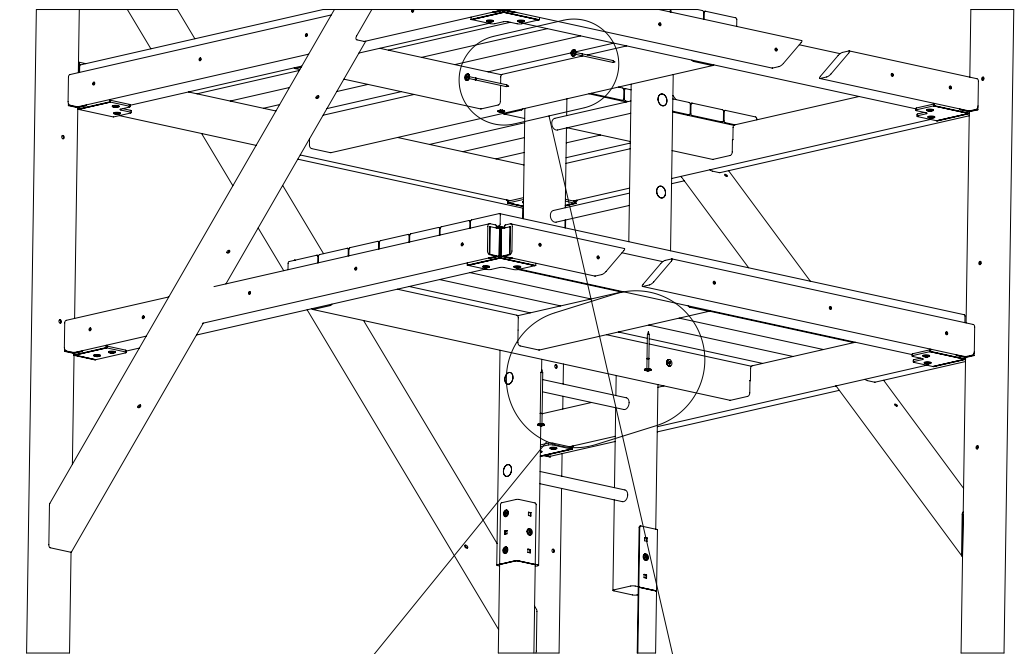
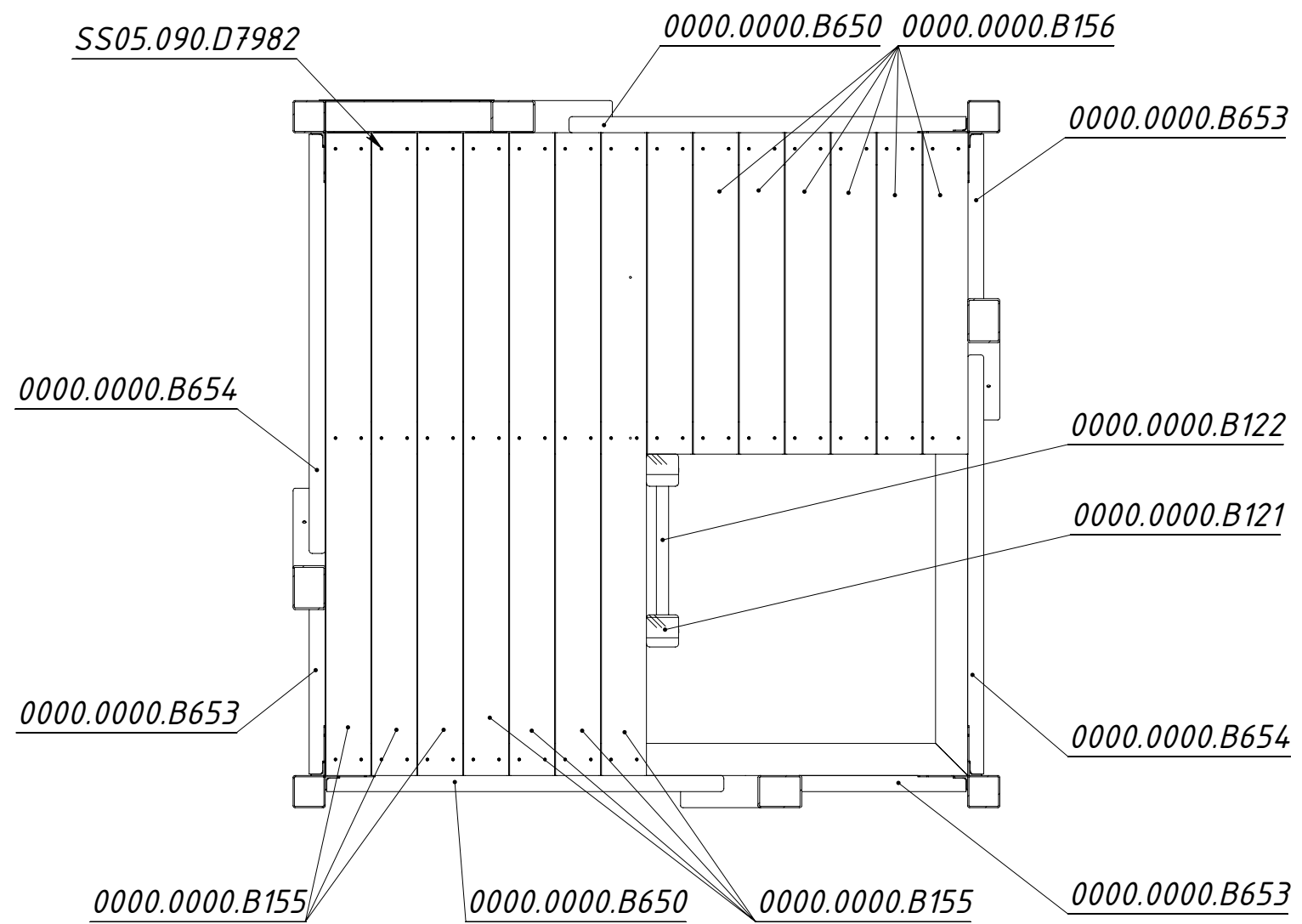


Рисунок 4

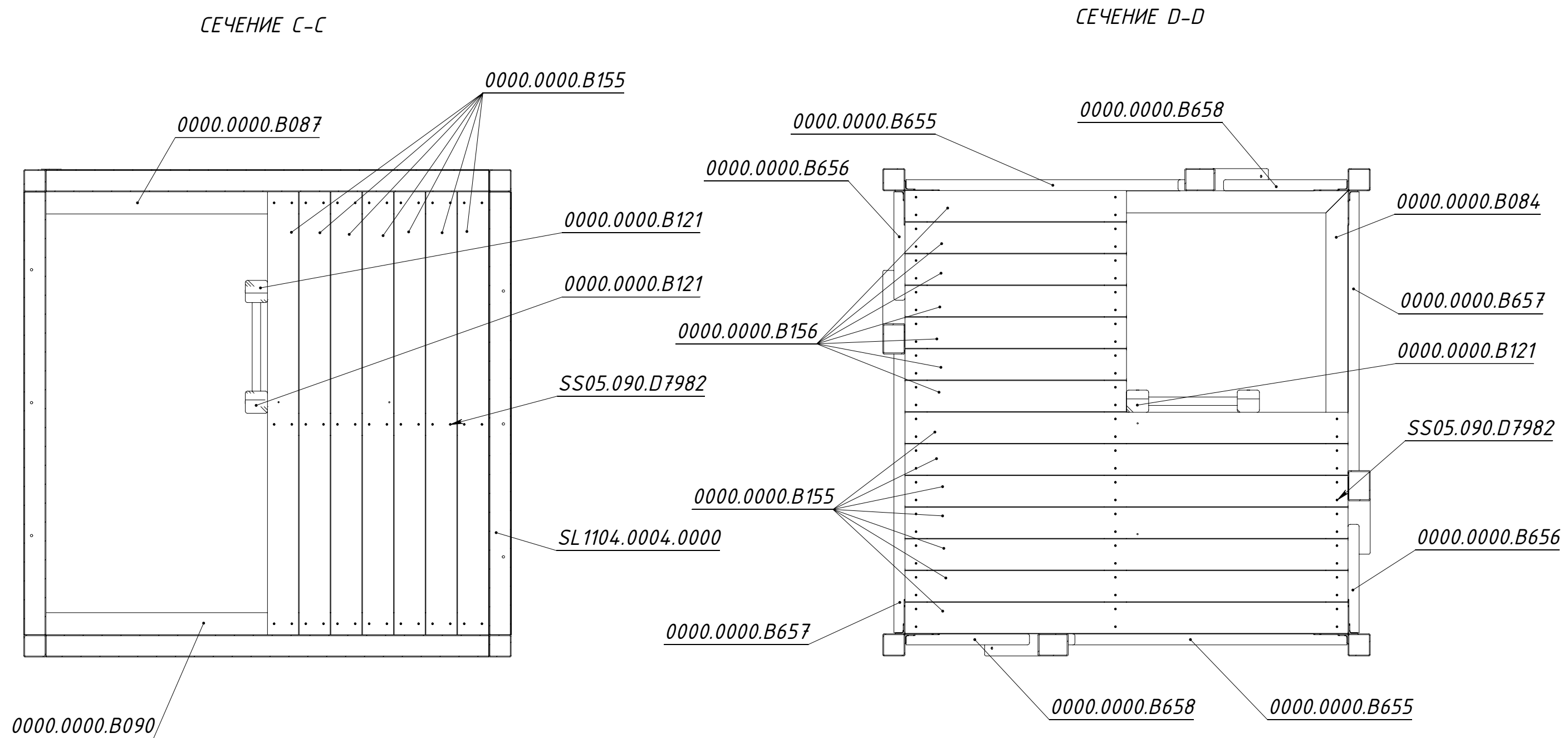


Рисунок 5

СЕЧЕНИЕ E-E

СЕЧЕНИЕ F-F

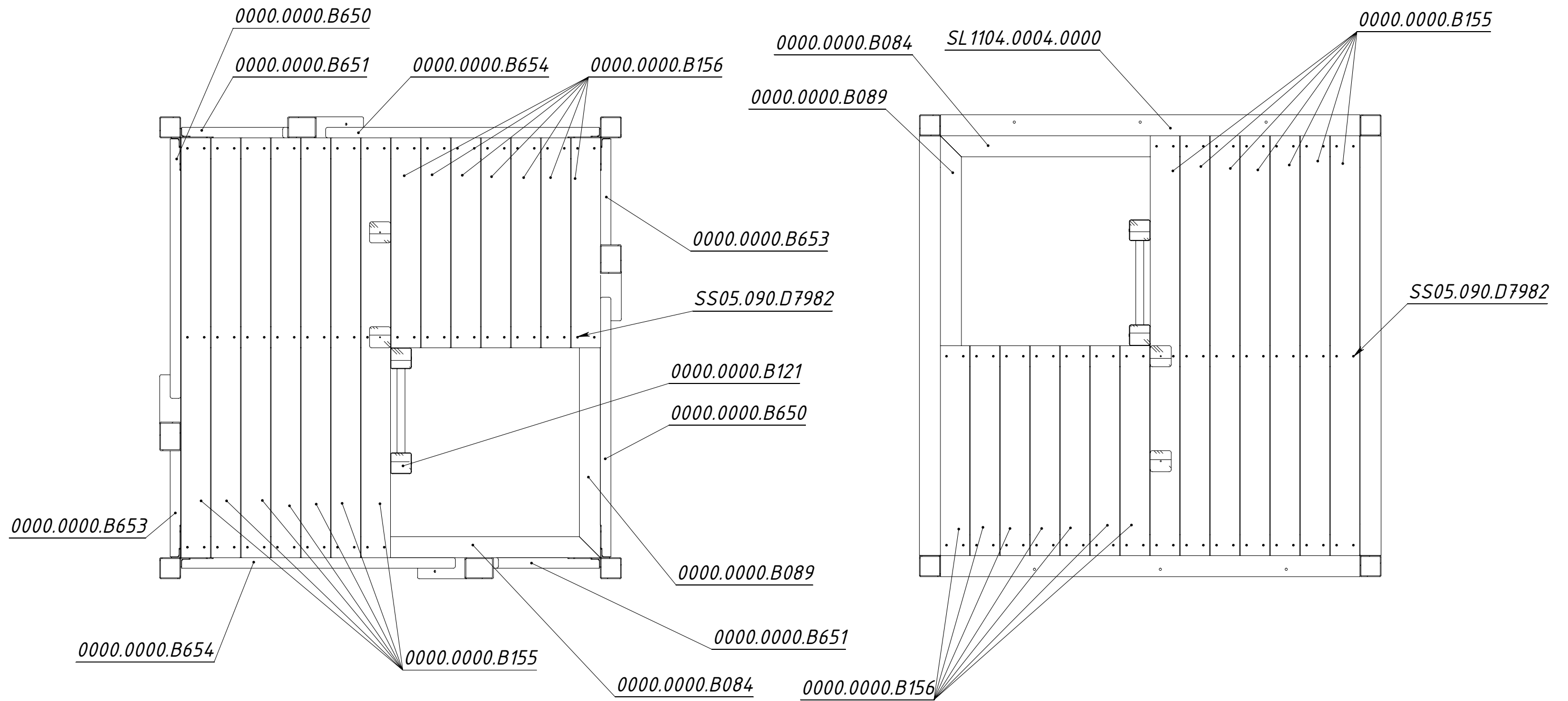


Рисунок 6

СЕЧЕНИЕ G-G

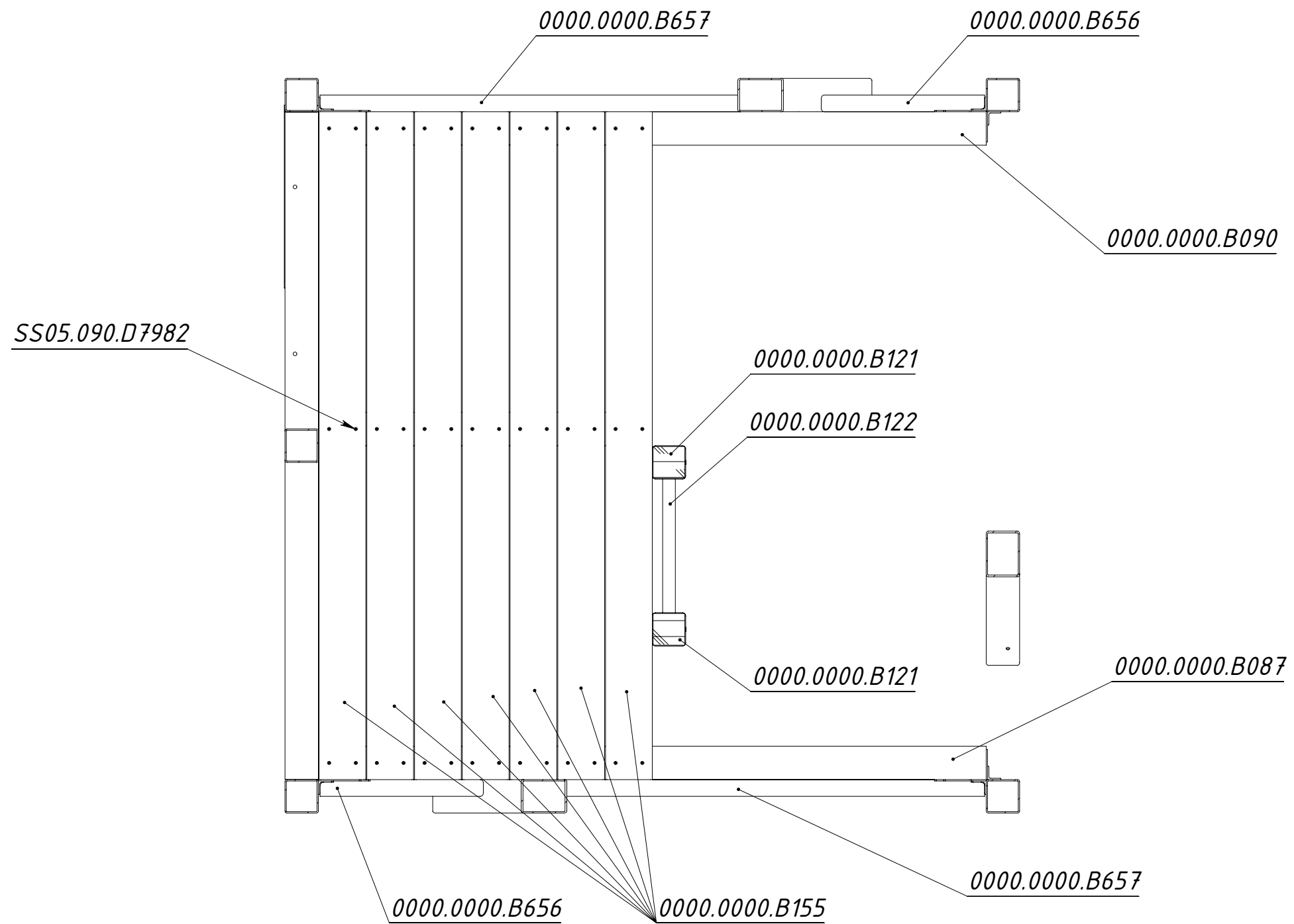


Рисунок 7

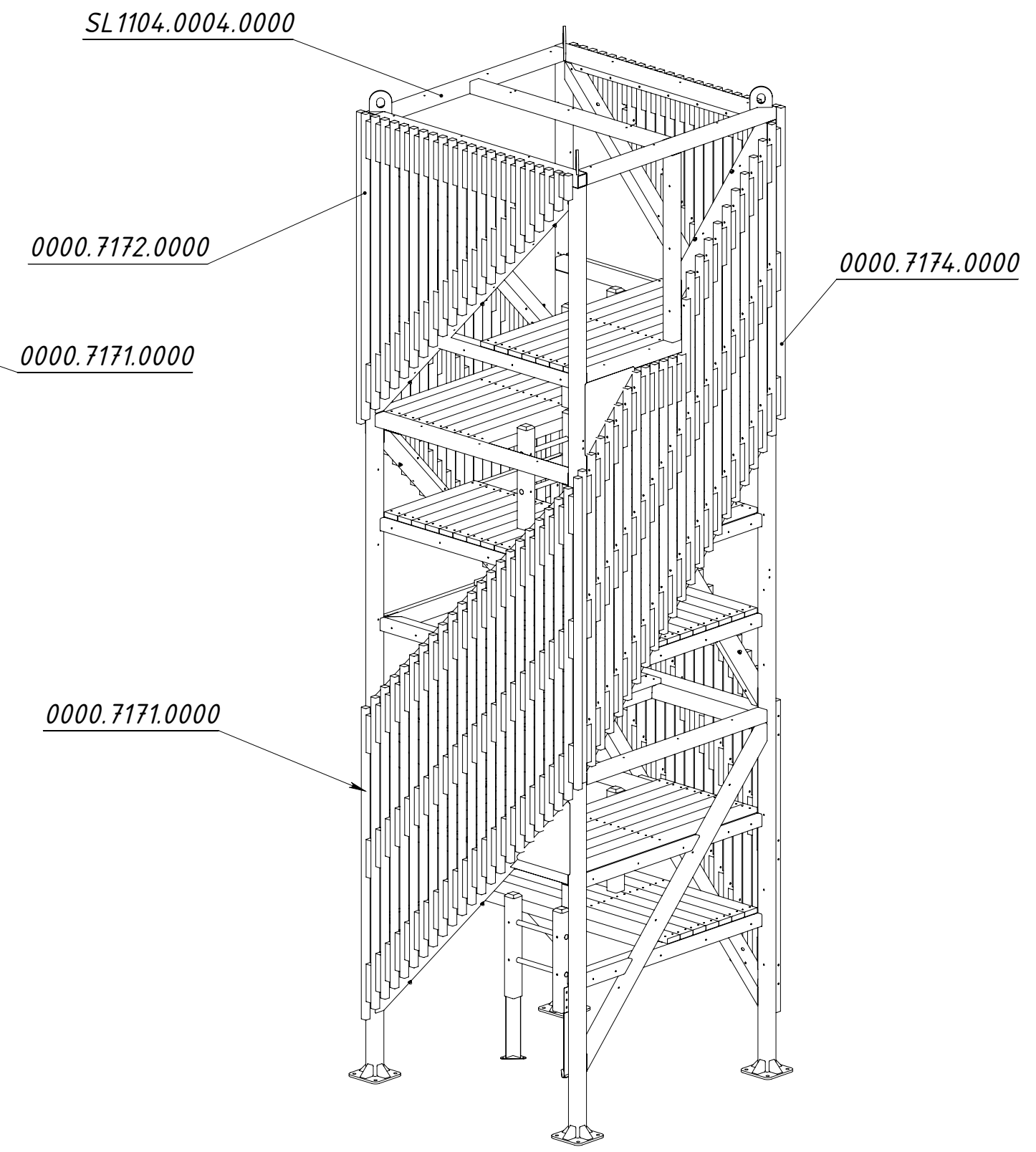
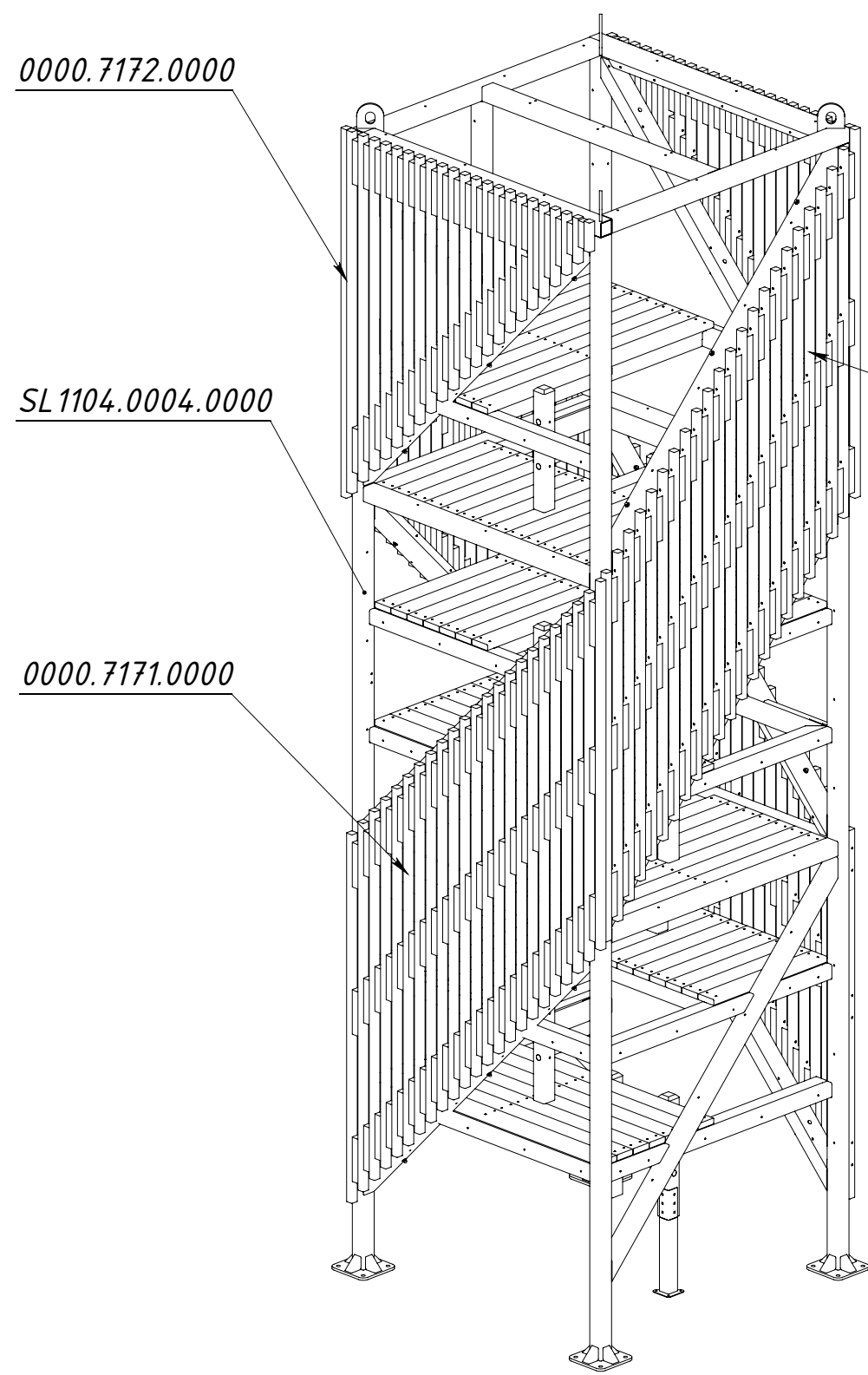


Рисунок 8

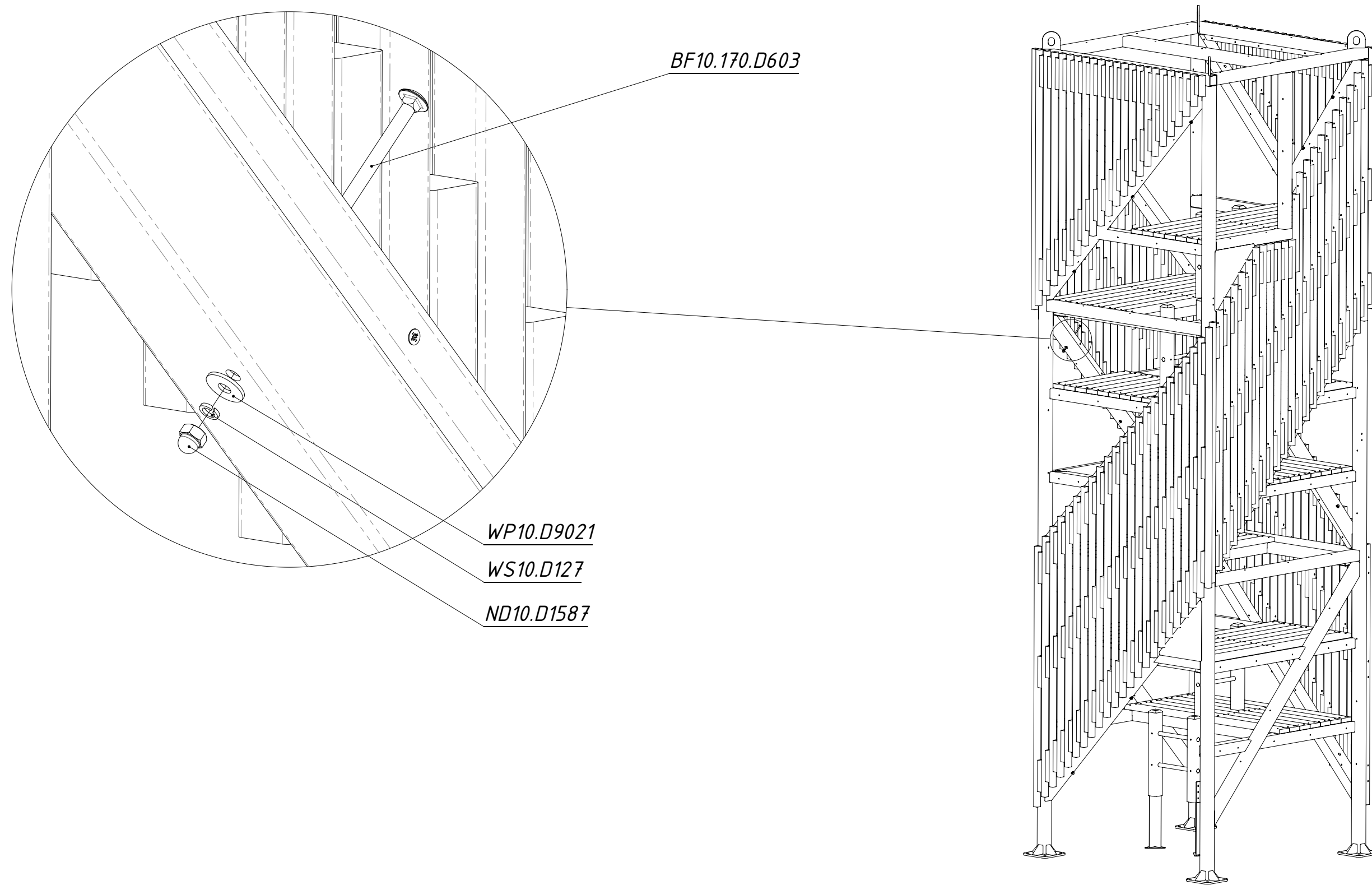


Рисунок 9

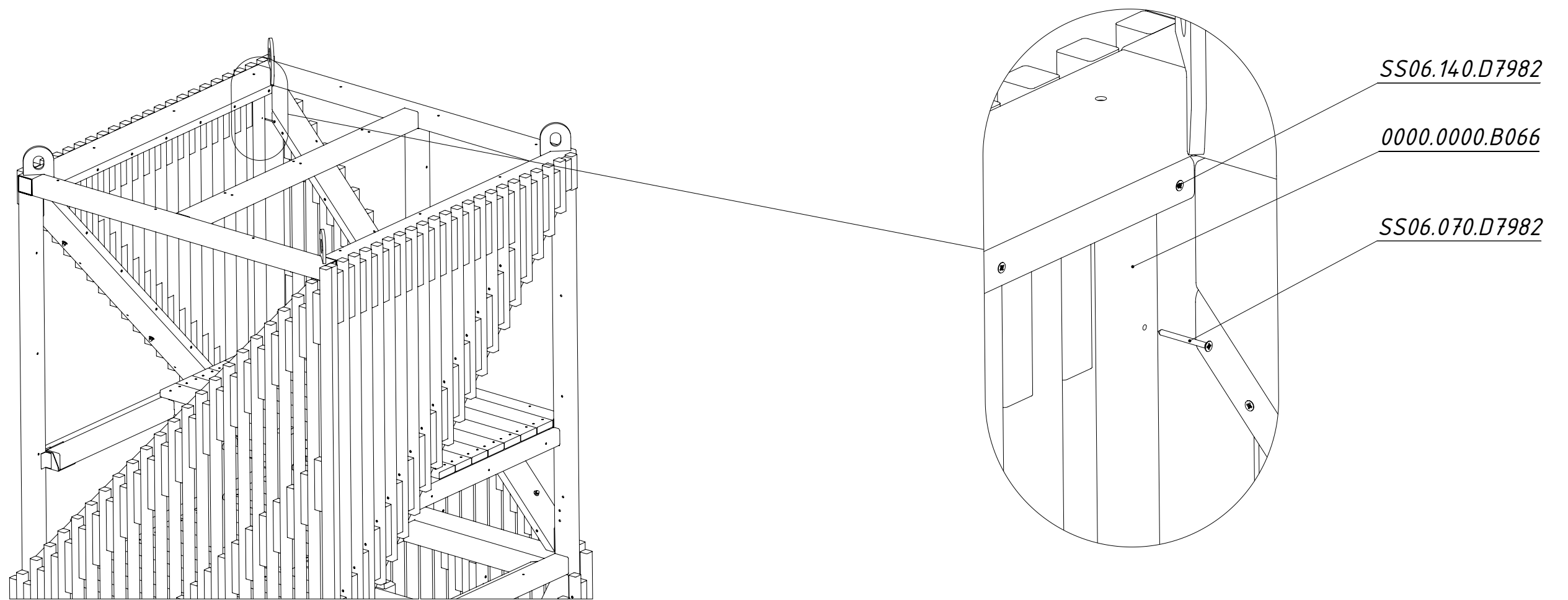


Рисунок 10

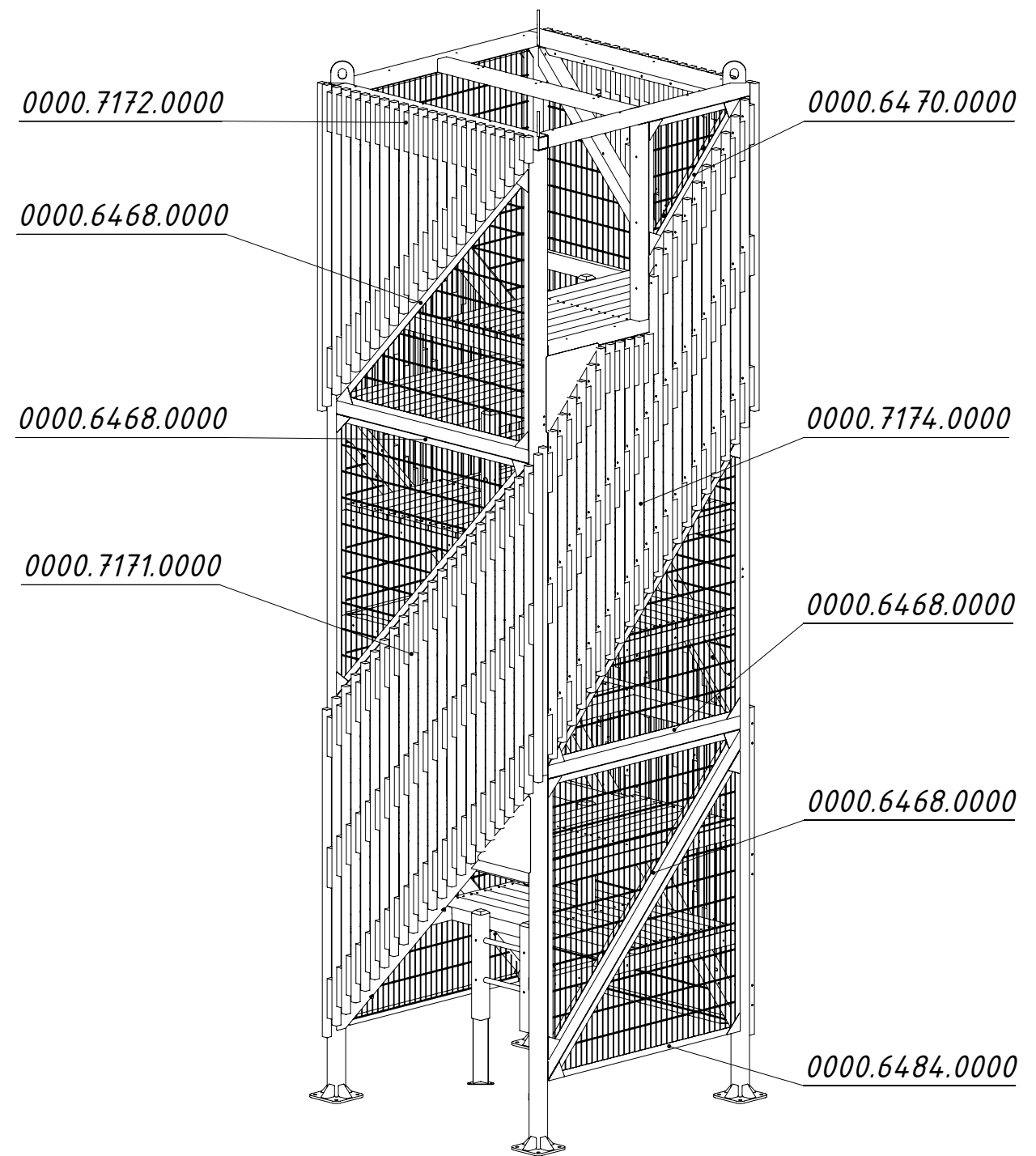
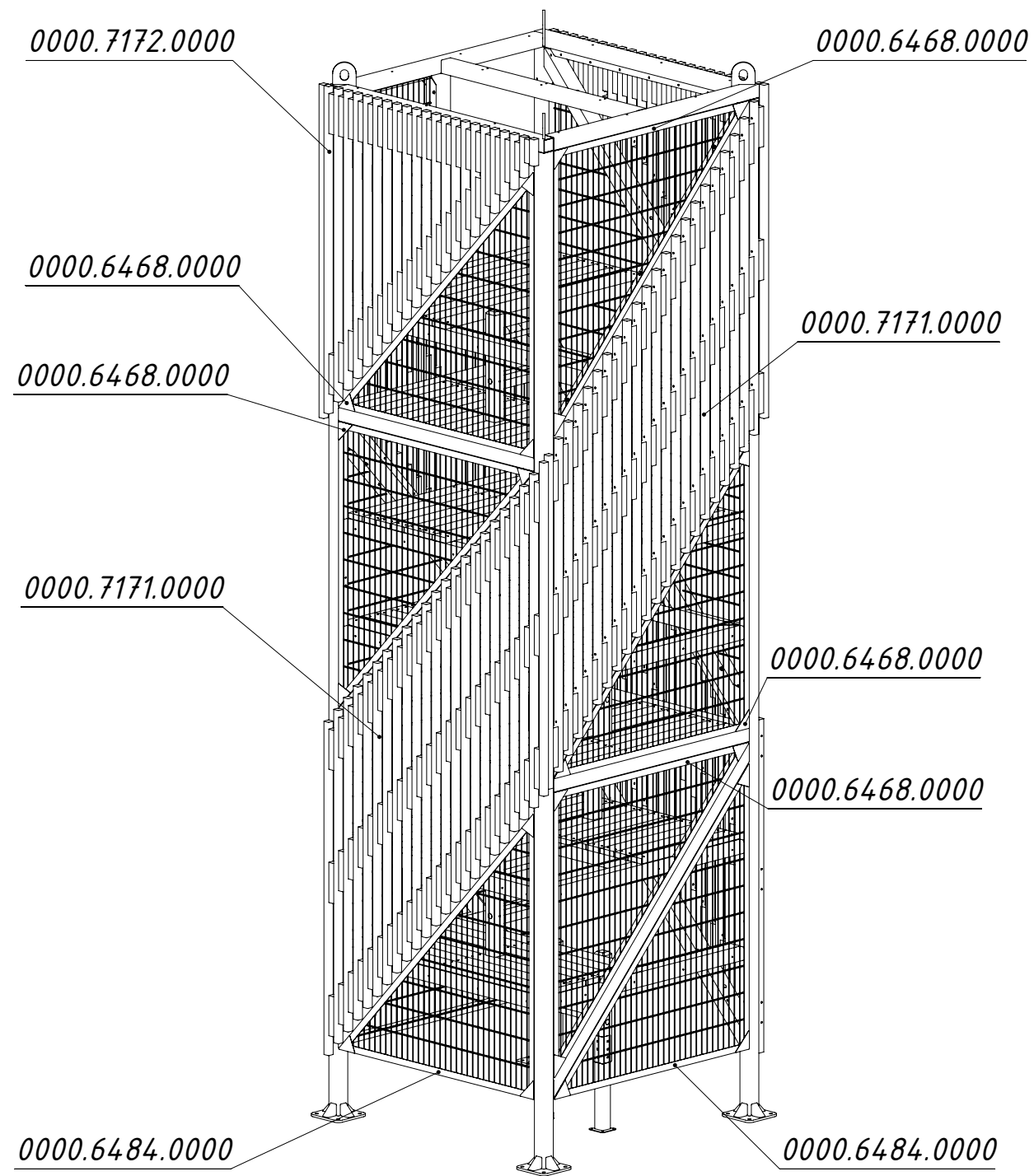


Рисунок 11

Крепление модулей. Все модули крепятся аналогично.

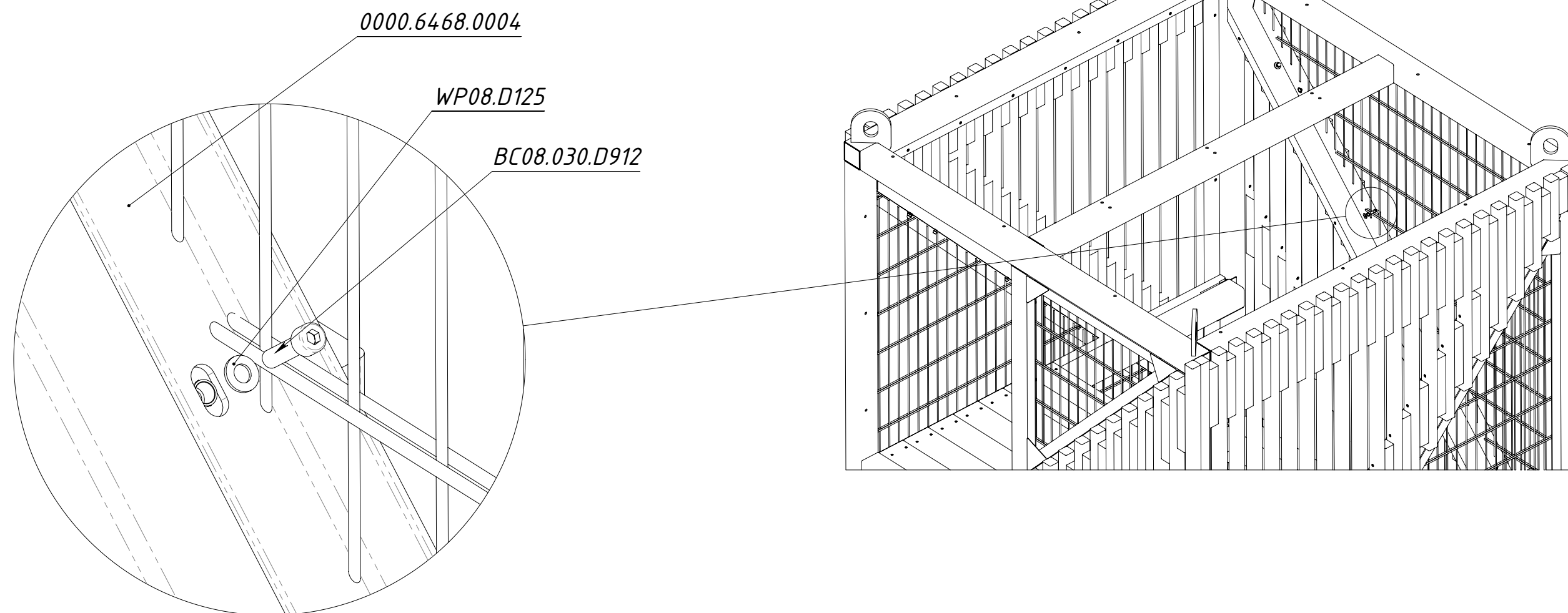


Рисунок 12

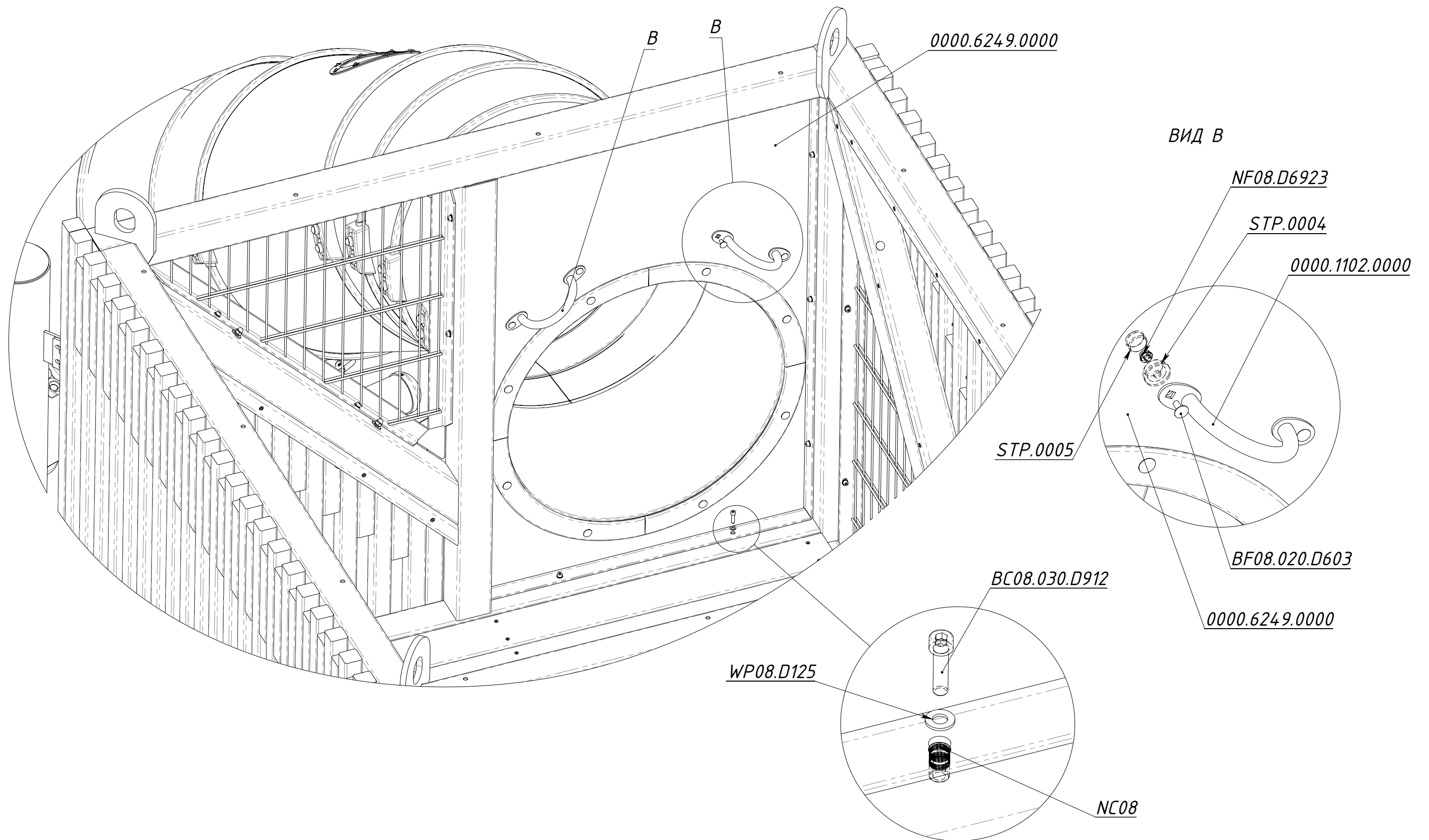


Рисунок 13

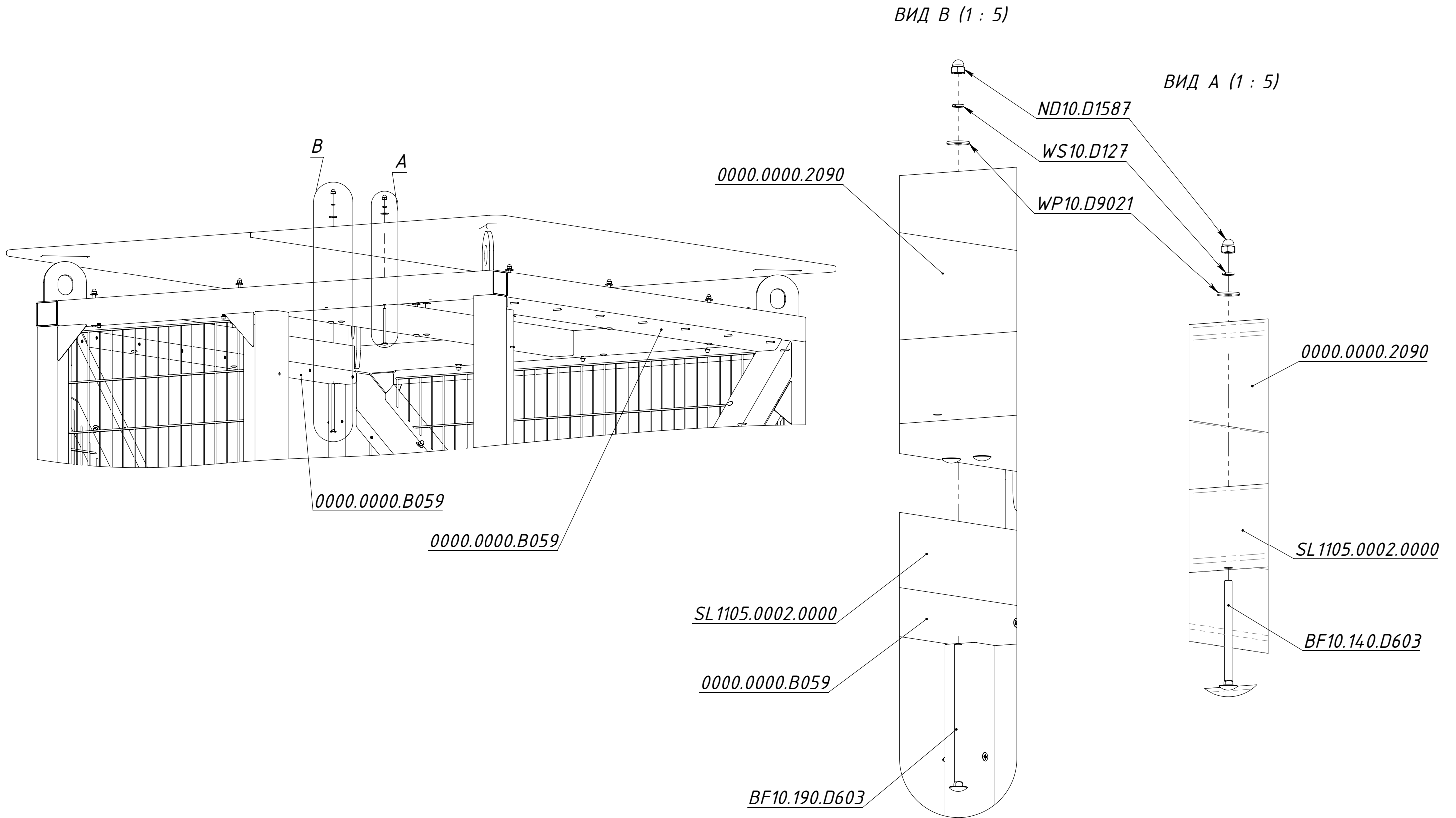


Рисунок 14

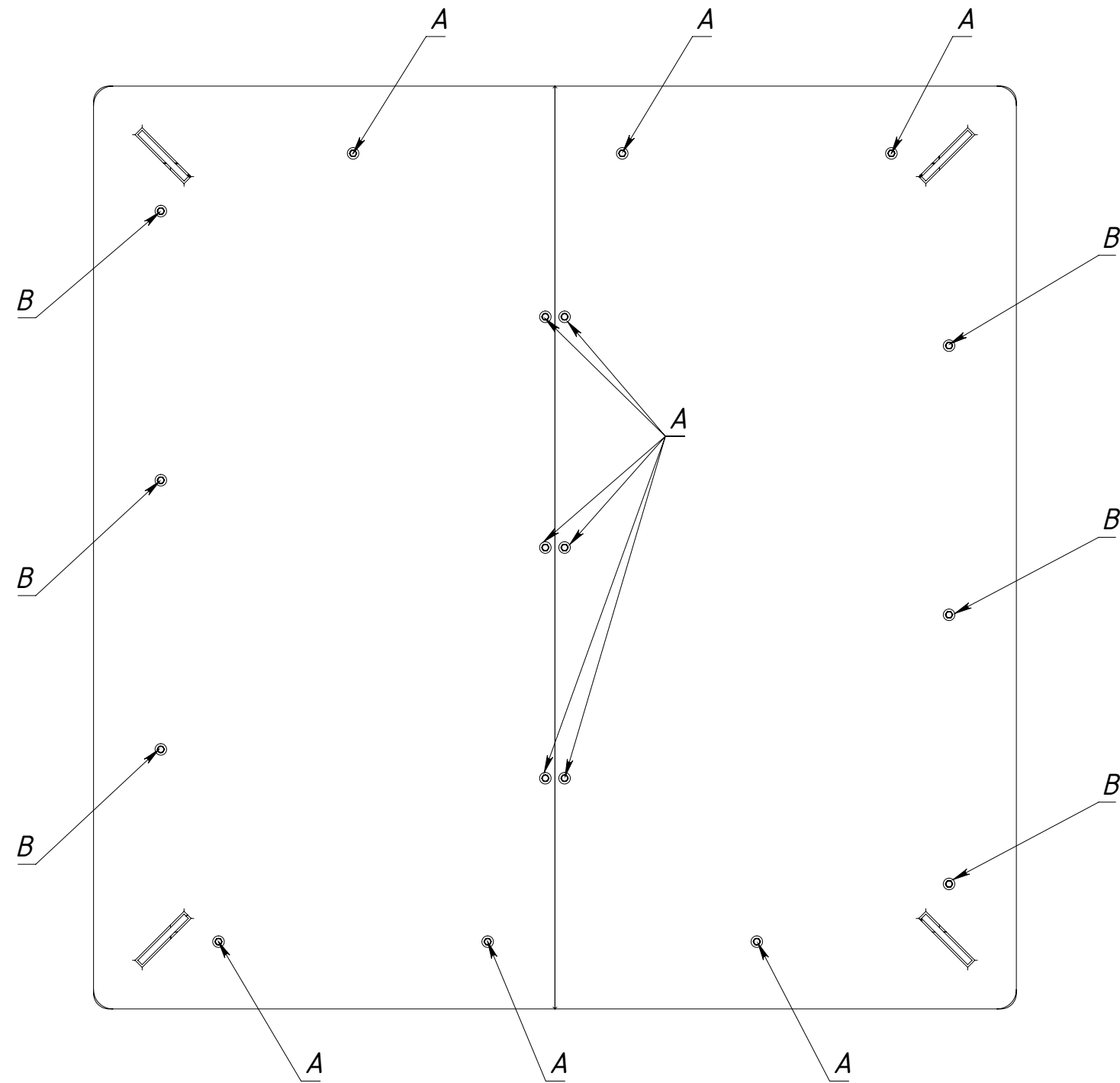


Рисунок 15

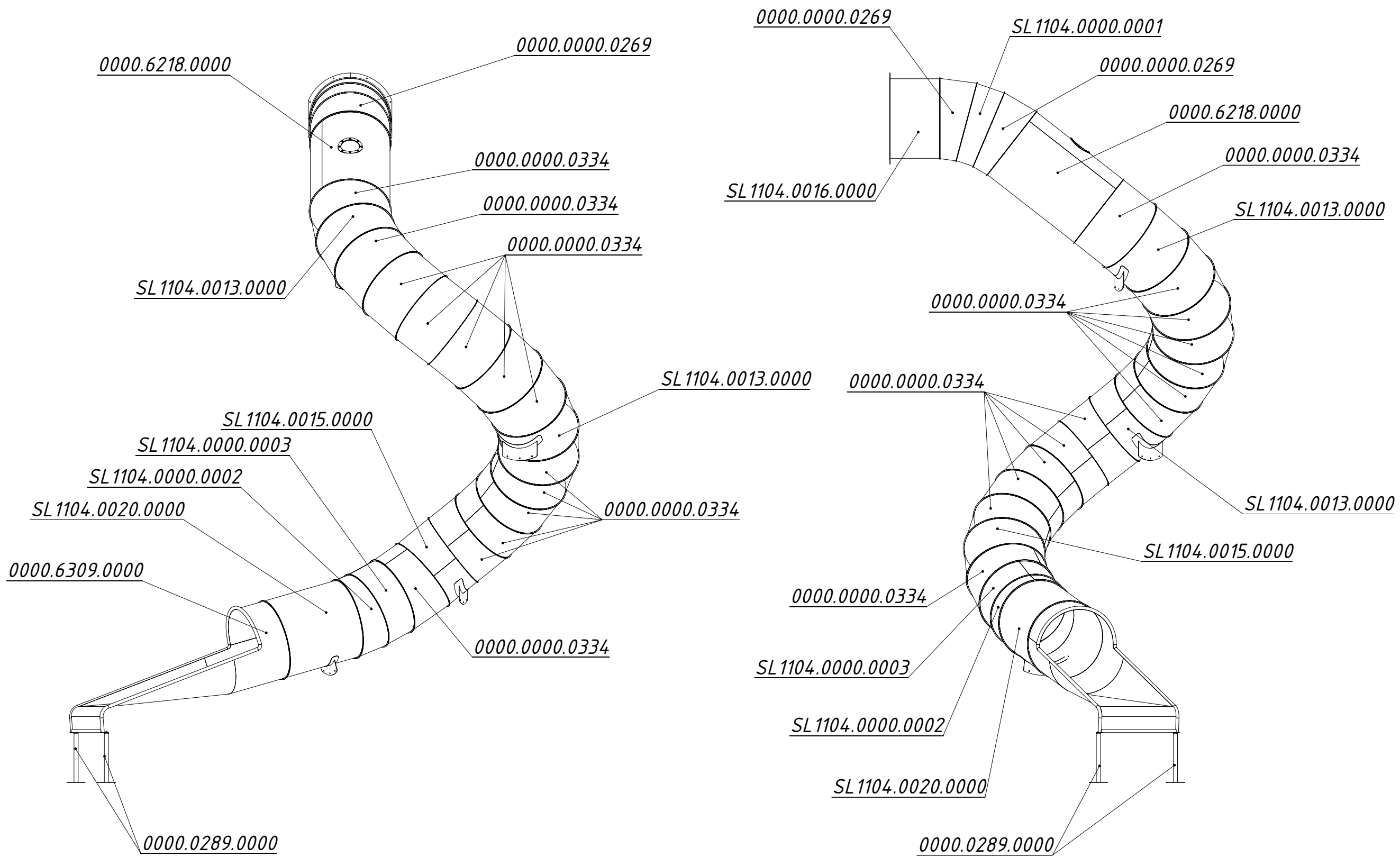


Рисунок 16

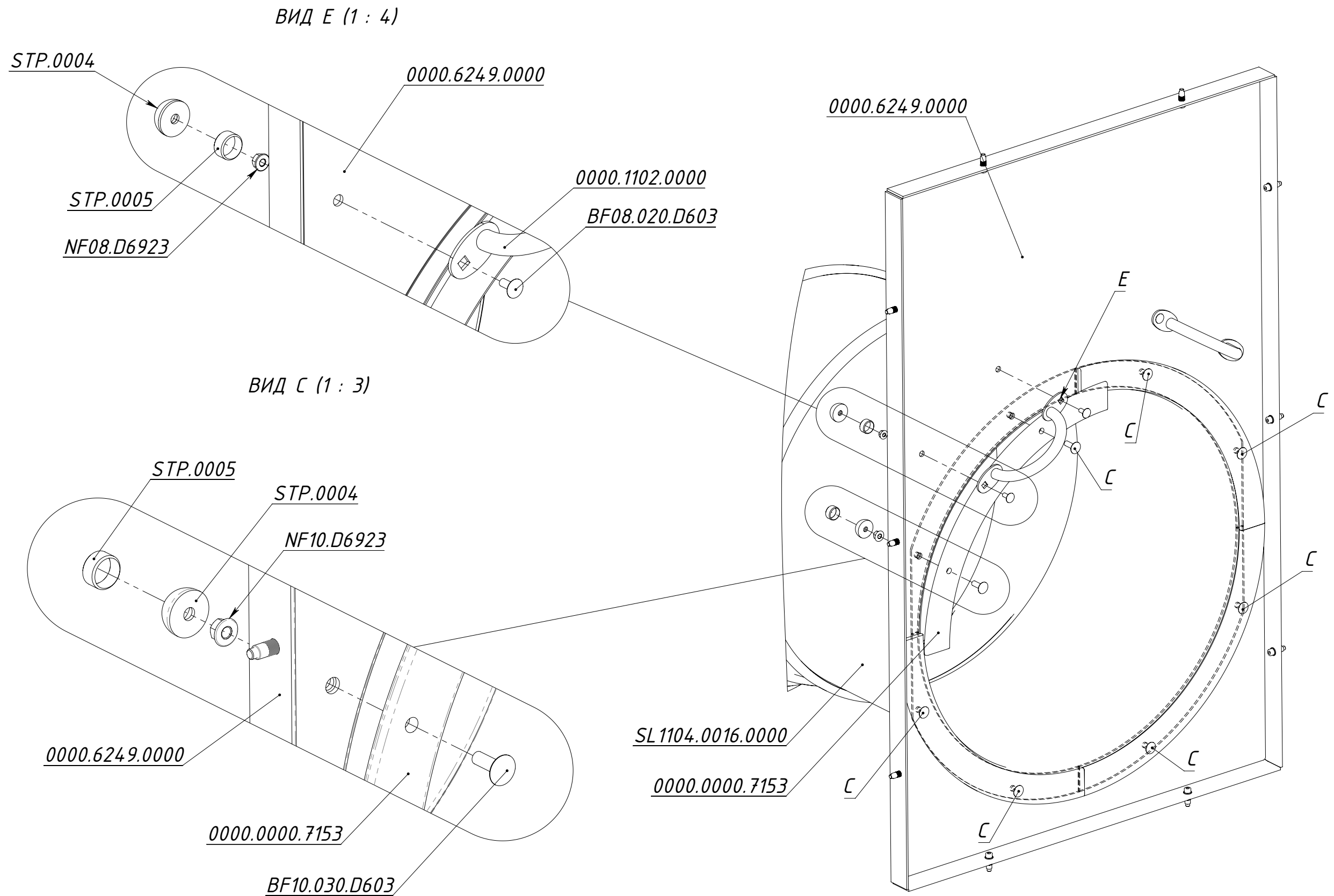


Рисунок 17

Схема соединения сегментов хомутами

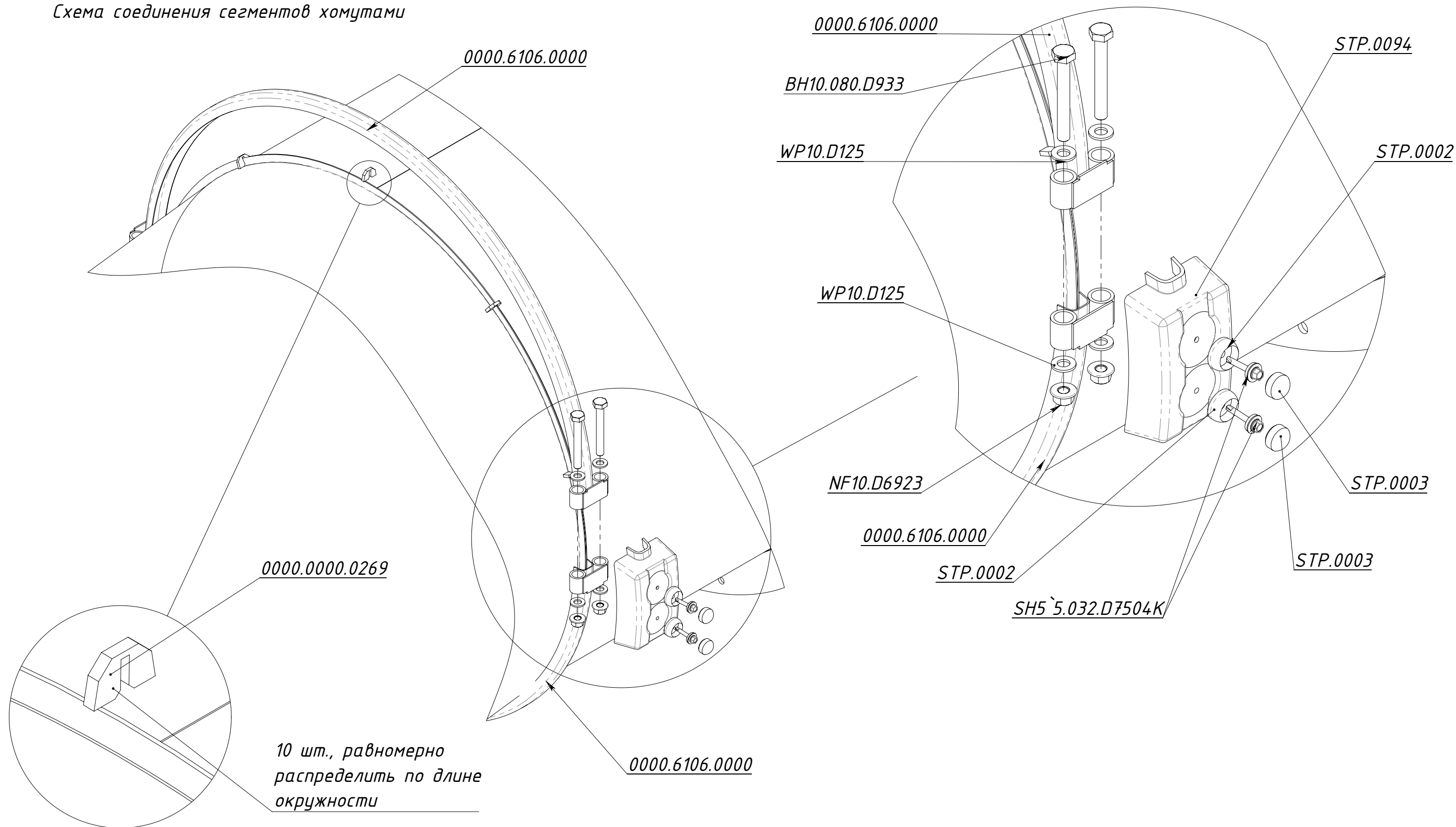


Рисунок 18

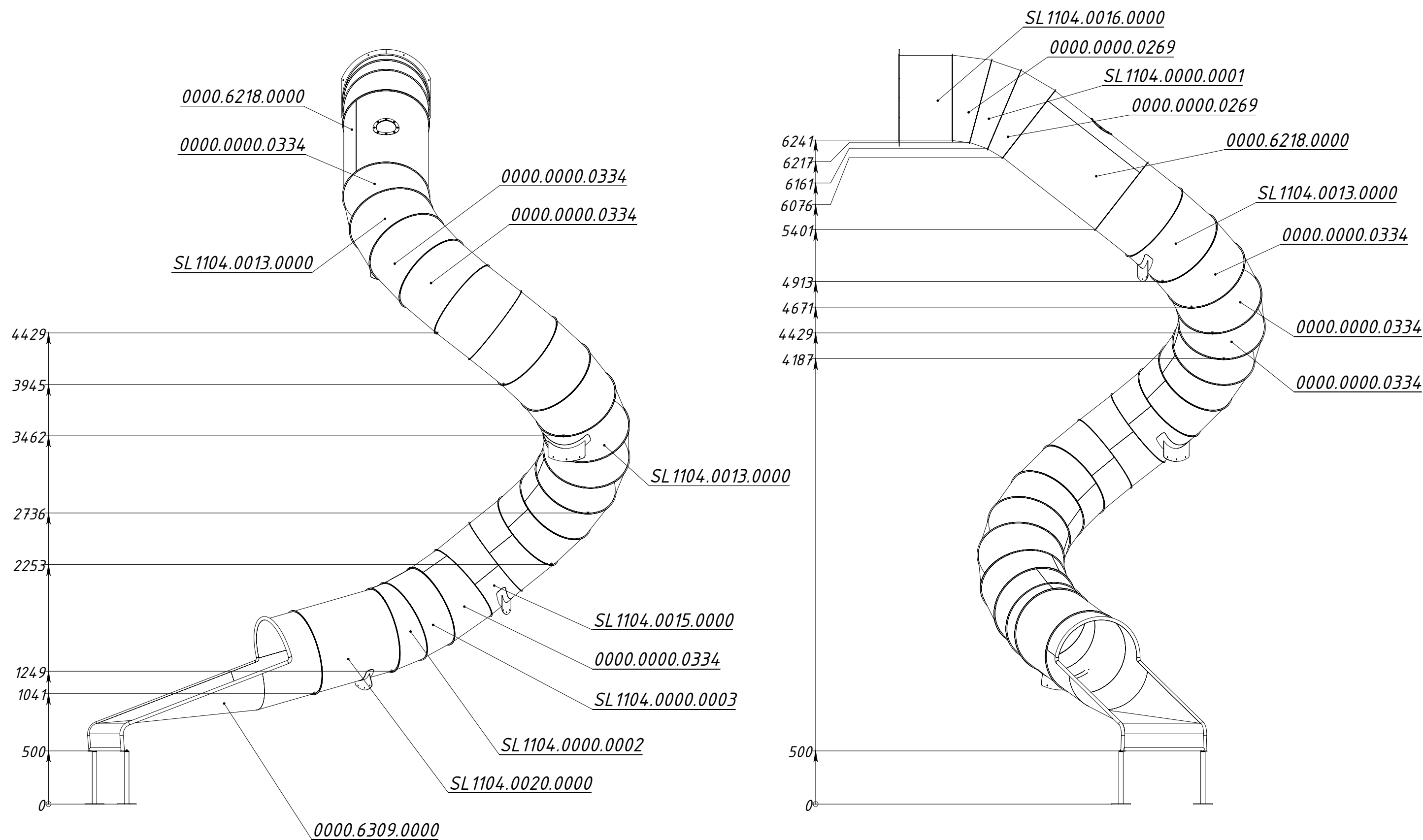
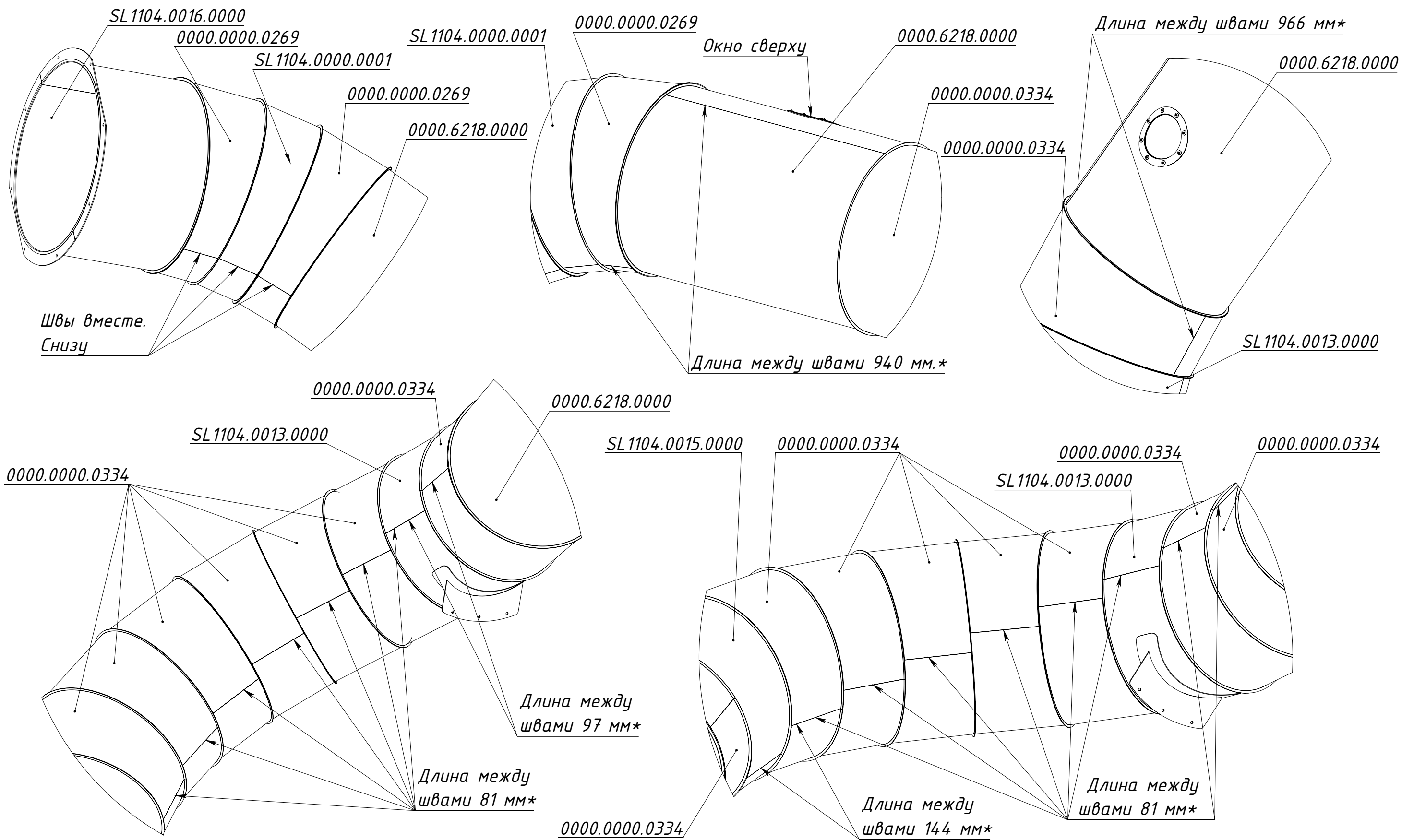


Рисунок 19



* - Размер для справок

Рисунок 20

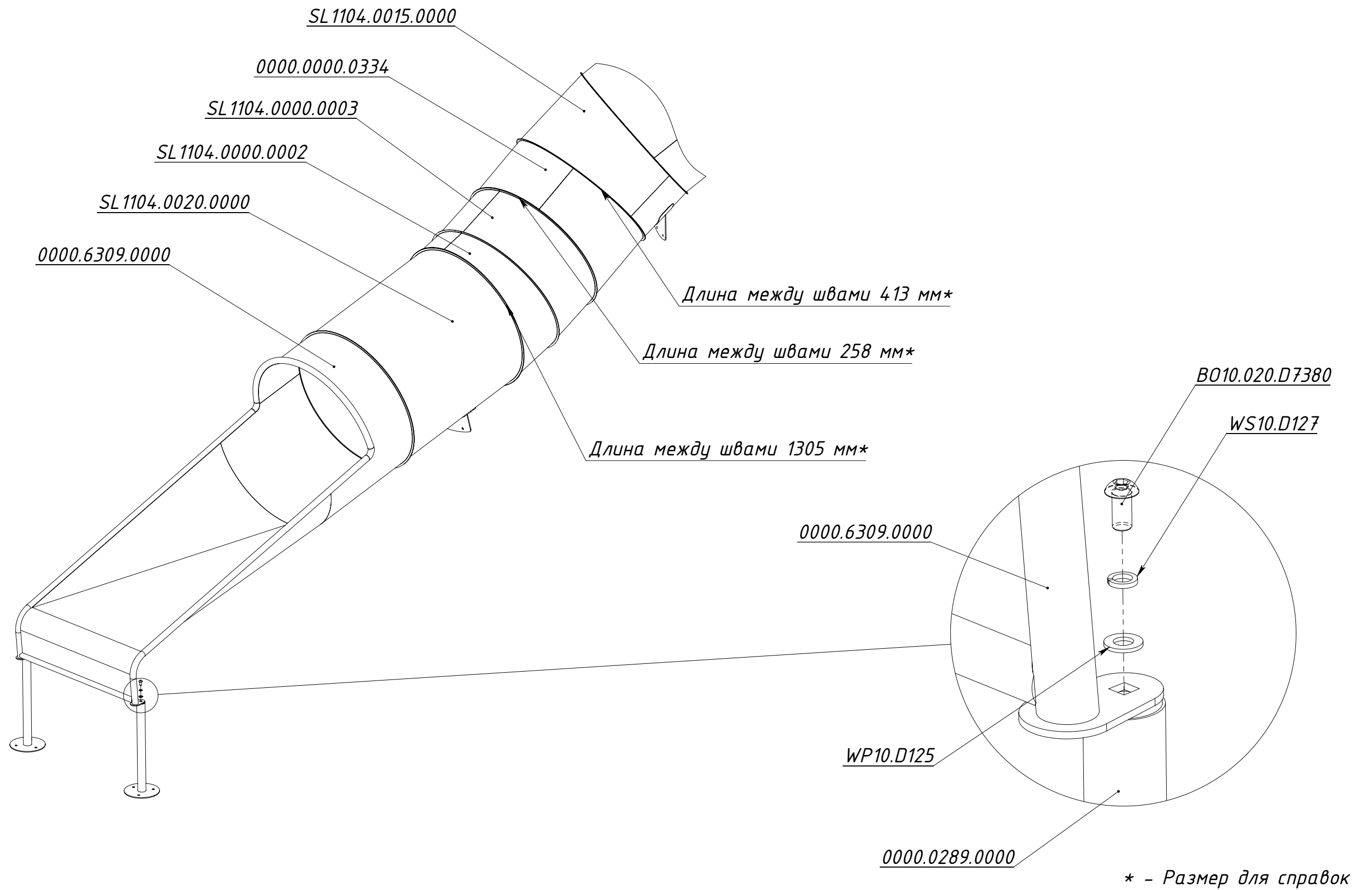


Рисунок 21

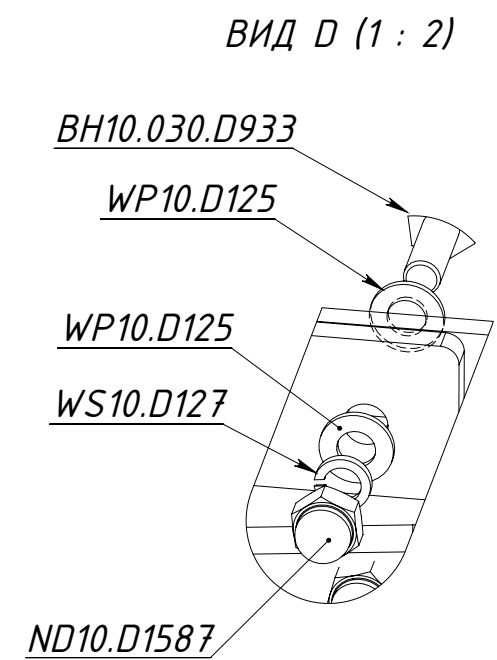
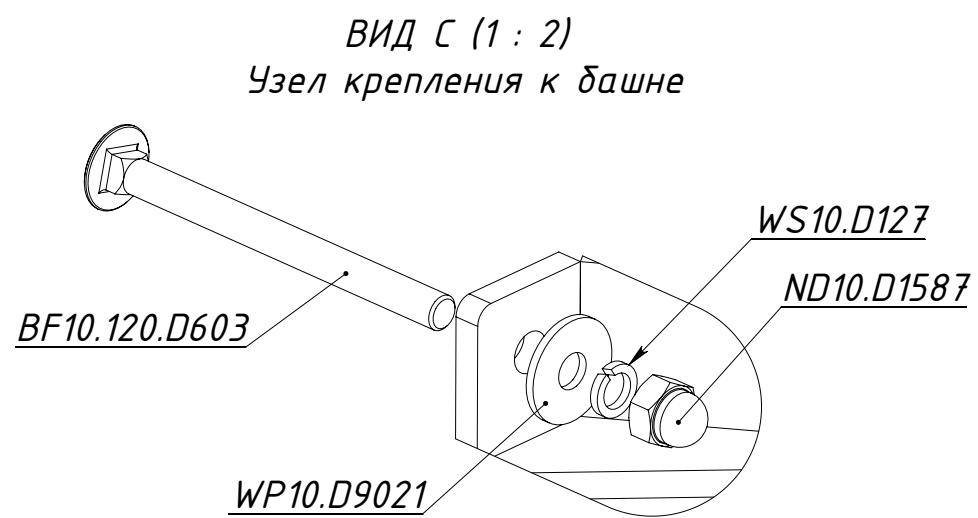
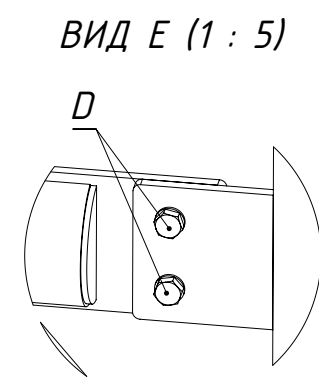
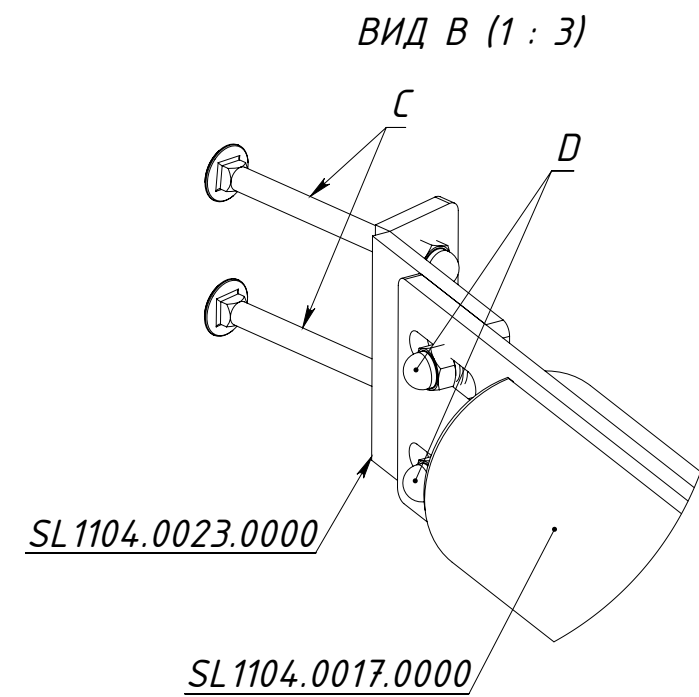
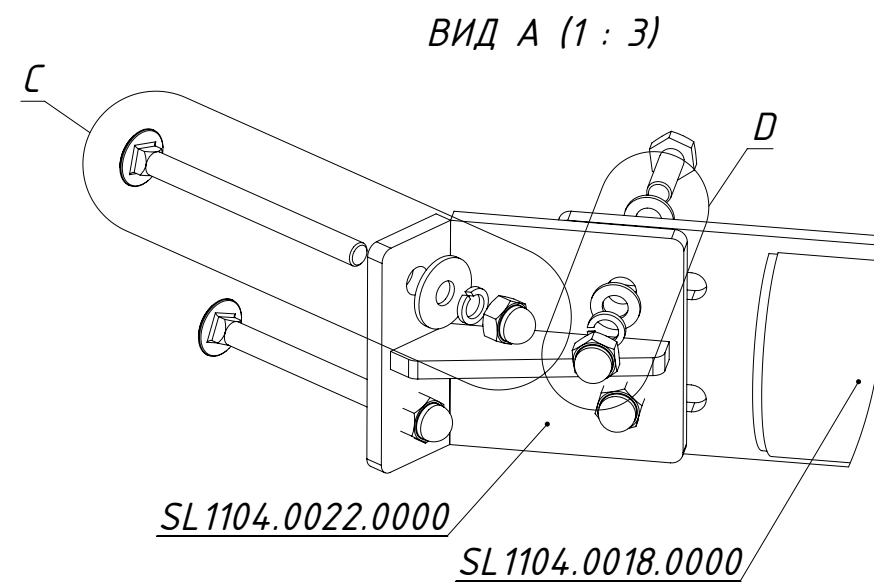
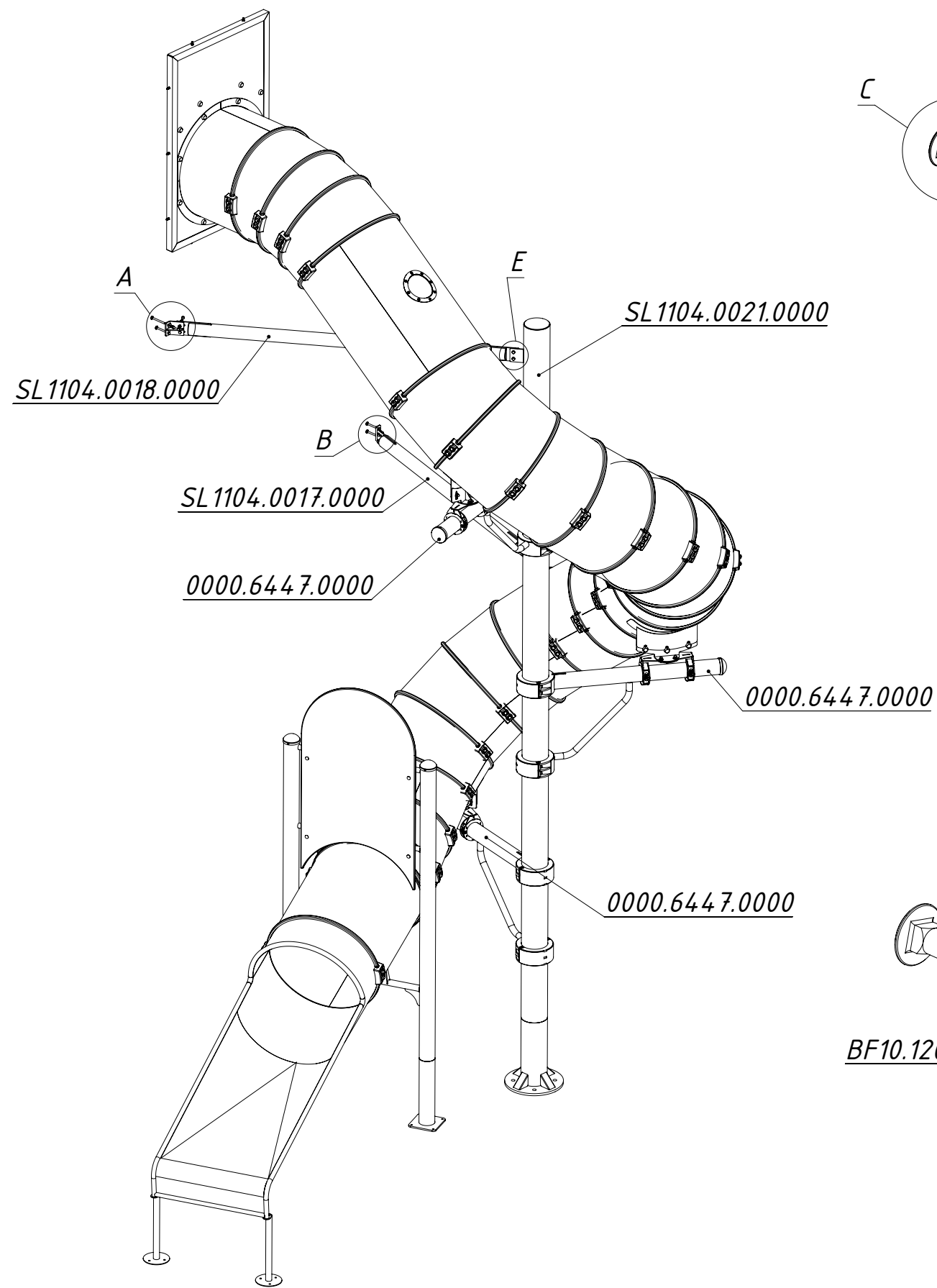


Рисунок 22

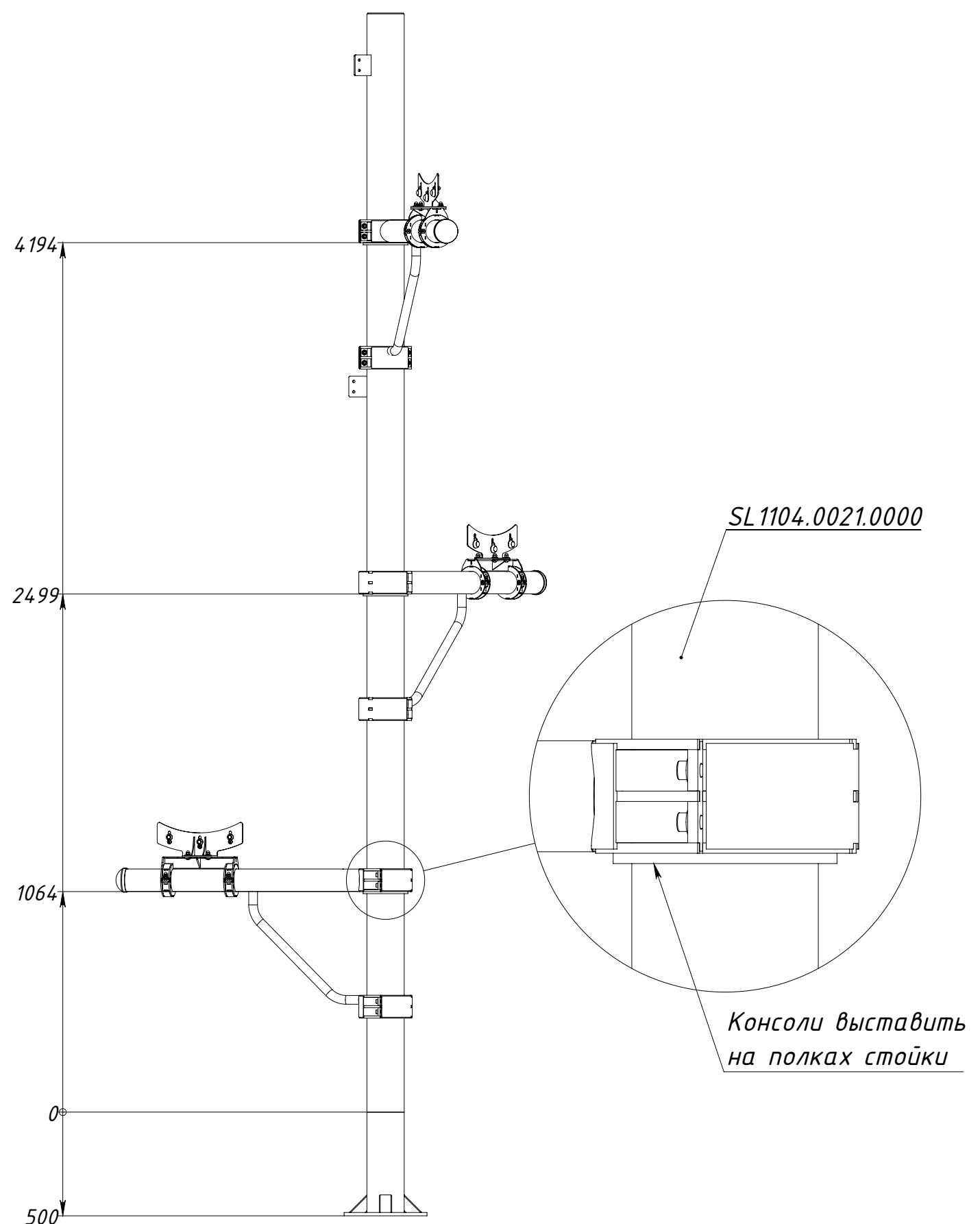
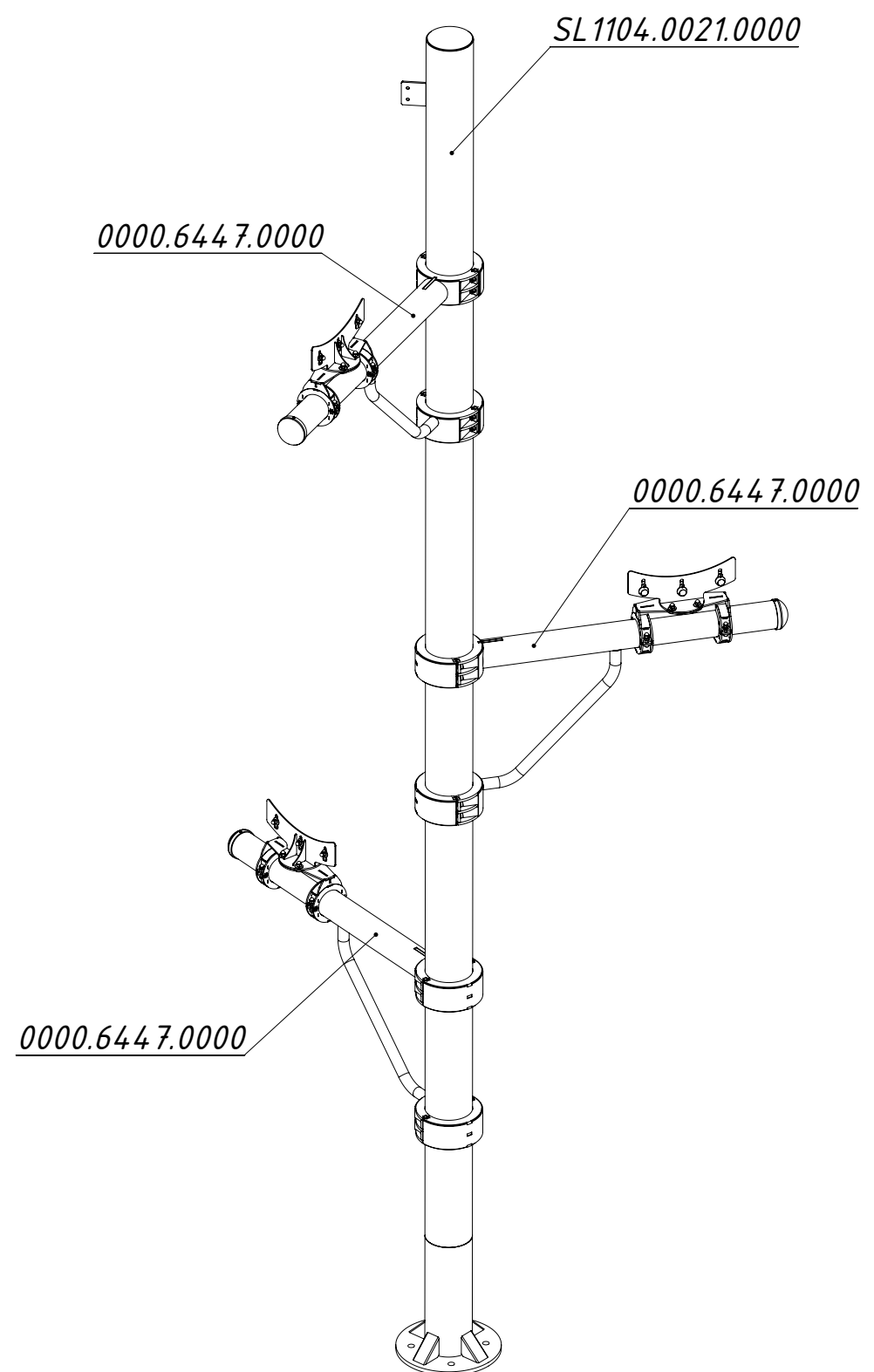


Рисунок 23

МОНТАЖ КОНСОЛЕЙ ОПОРЫ ГОРКИ.

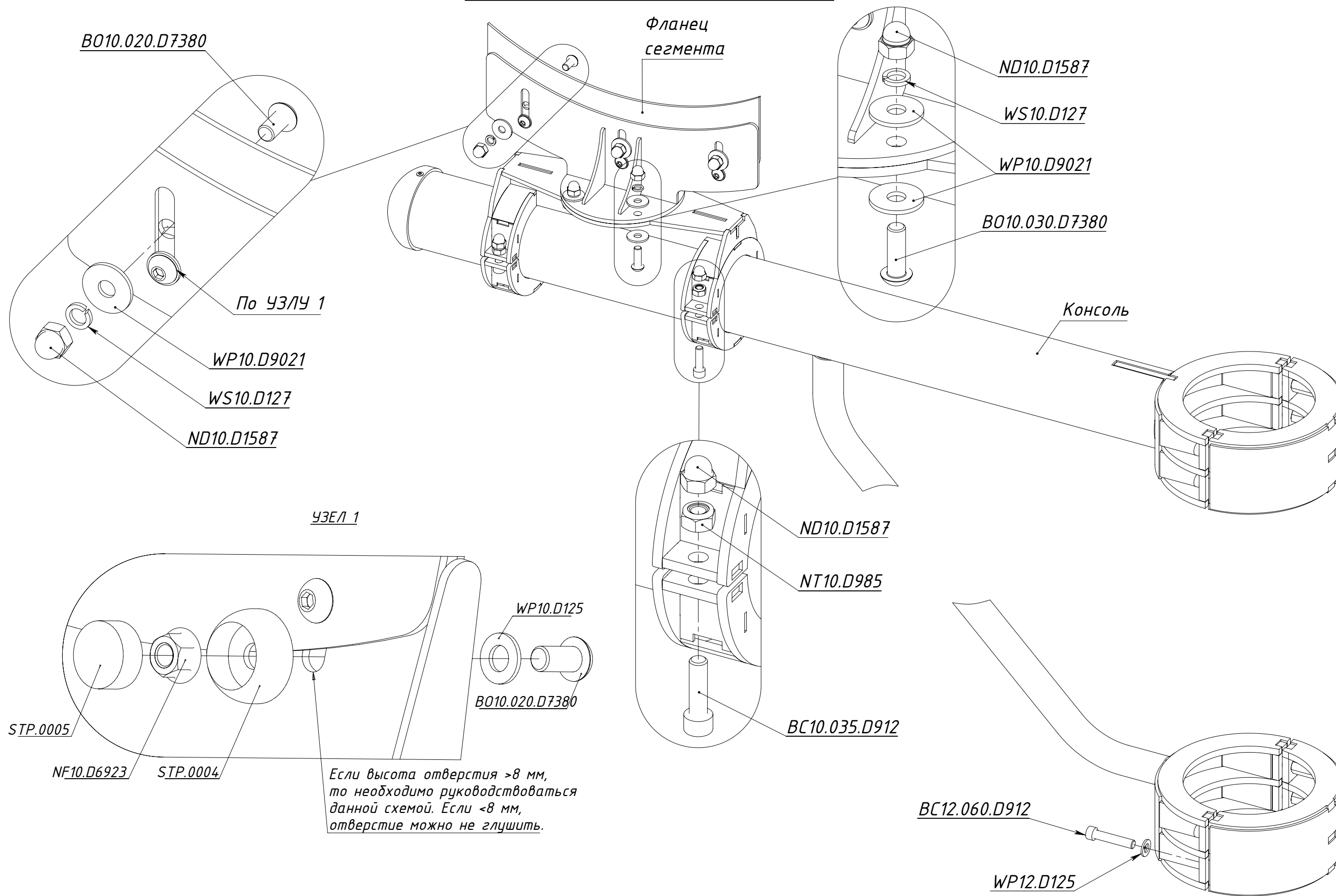


Рисунок 24

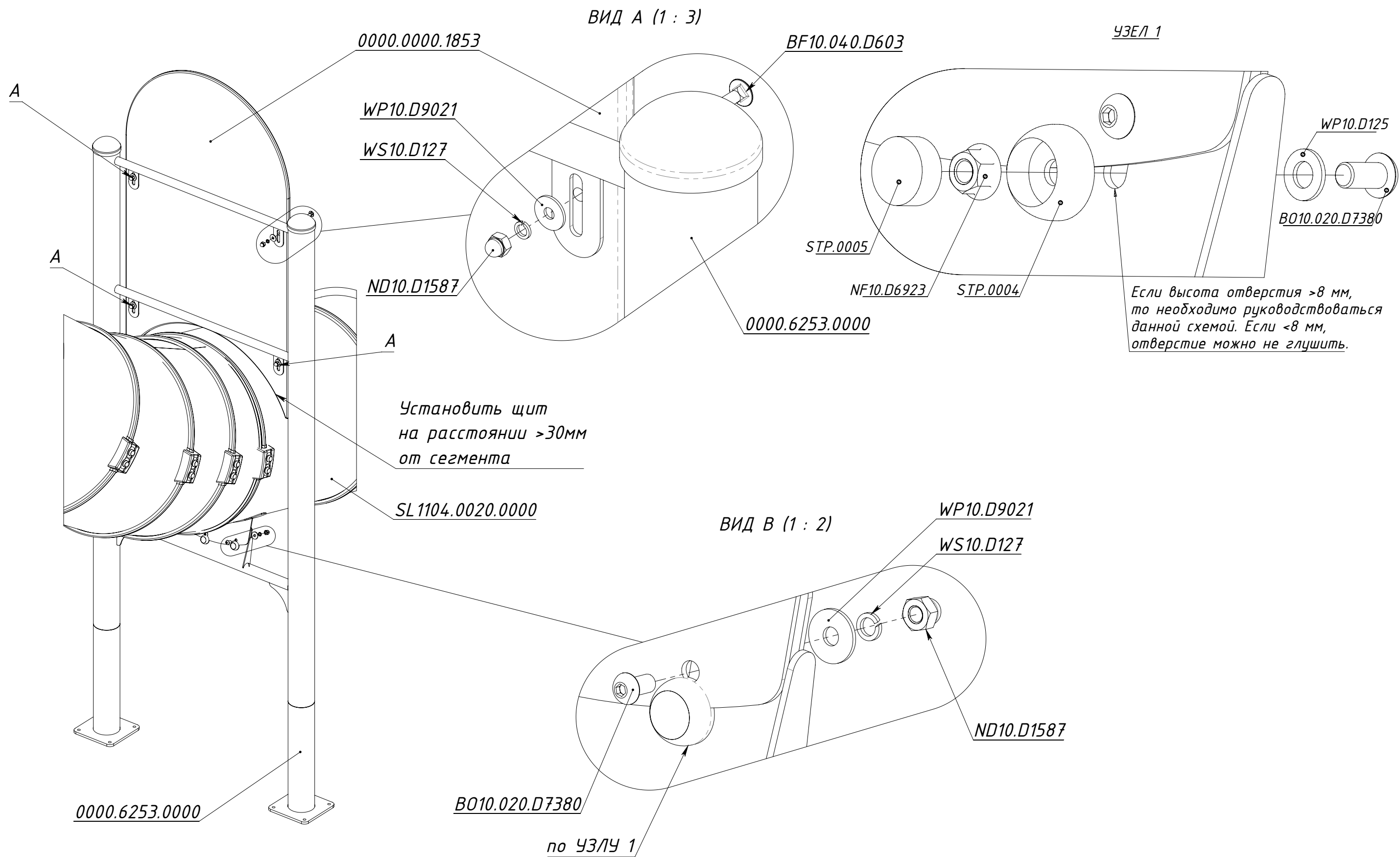


Рисунок 25