

**Схема скважин
Е6103.0000.0000**

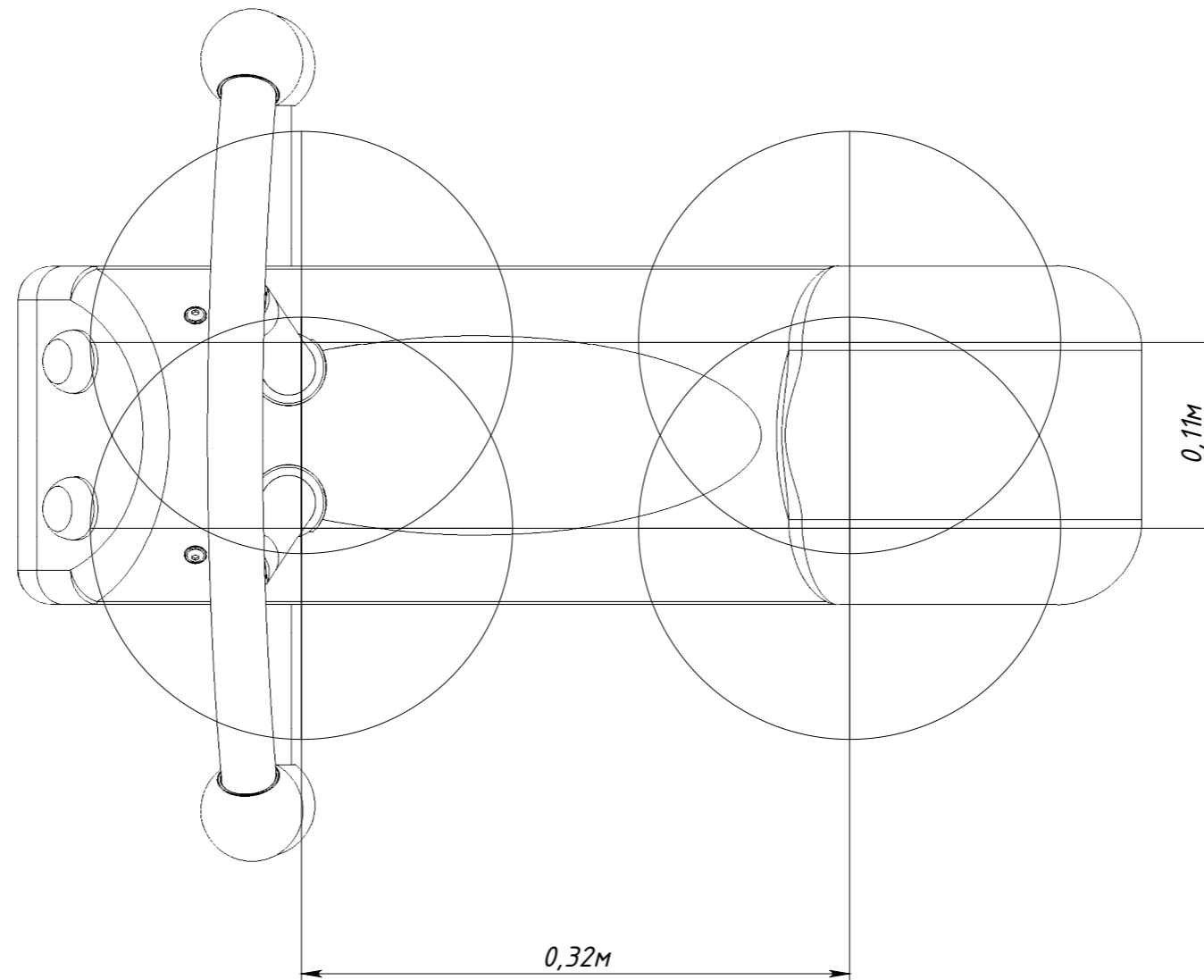


Рисунок 1