
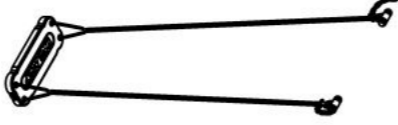
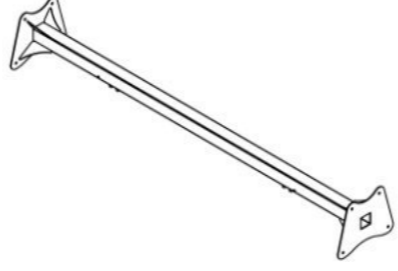
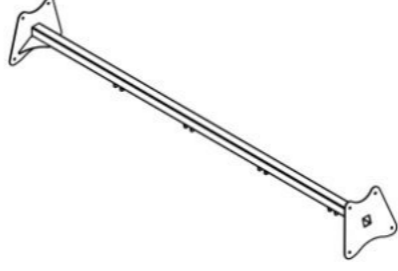

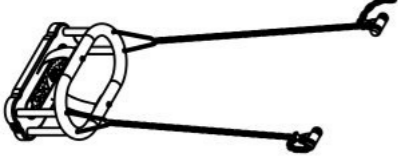




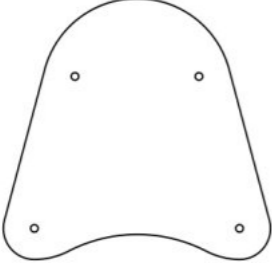
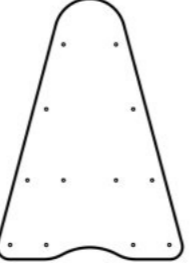
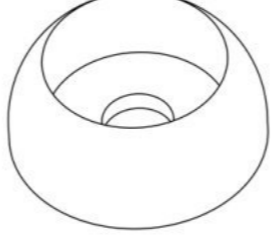
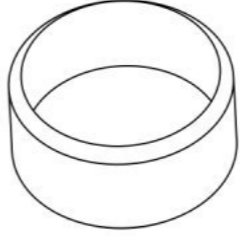



**Инструкция по сборке
6328.0000.0000**



Таблица 1 — Составные части оборудования

 <p>0000.0308.0000 — 10 шт</p>	 <p>0000.3178.0000 — 2 шт</p>	 <p>0000.3197.0000 — 2 шт</p>	 <p>0000.3199.0000 — 2 шт</p>	 <p>0000.3209.0000 — 2 шт</p>
 <p>0000.3228.0000 — 2 шт</p>	 <p>0000.S055.0000 — 2 шт</p>	 <p>0000.S058.0000 — 2 шт</p>	 <p>0000.S094.0000 — 4 шт</p>	 <p>0000.S095.0000 — 2 шт</p>
 <p>0000.0000.7306 — 2 шт</p>	 <p>0000.0000.7310 — 1 шт</p>	 <p>STP.0004 (Колпачок защитно-декор., пластик., М10, Ø37 мм) — 58 шт</p>	 <p>STP.0005 (Заглушка колпачка защитно-декор., пластик., М10, Ø37 мм) — 58 шт</p>	 <p>BF10.040.D603 (Болт меб., с квадр. подголовником, М10×40, DIN 603) — 4 шт</p>



BF10.120.D603 (Болт меб., с квадр. подголовником, M10×120, DIN 603) — 38 шт



BF10.130.D603 (Болт меб., с квадр. подголовником, M10×130, DIN 603) — 4 шт



BF10.140.D603 (Болт меб., с квадр. подголовником, M10×140, DIN 603) — 12 шт



BO08.030.D7380 (Болт полусфер., с внутр. шестигр., M8×30, DIN 7380) — 12 шт



NF10.D6923 (Гайка с фланцем, M10, DIN 6923) — 58 шт



WP08.D125 (Шайба плоская, M8, DIN 125) — 12 шт



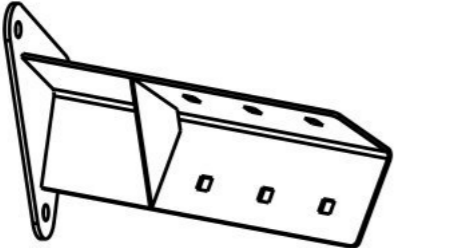
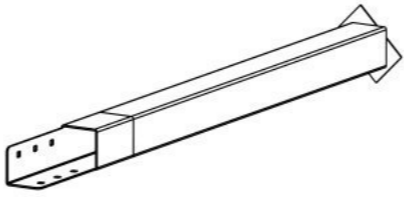

WP10.D9021 (Шайба увеличенная, M10, DIN 9021) — 30 шт



WS08.D127 (Шайба гроверная, M8, DIN 127) — 12 шт

Инструкция по сборке описывает порядок сборки оборудования для одного вида установки (варианта монтажа). В таблице 2 указано какая опора применяется на оборудовании в зависимости от варианта монтажа.

Таблица 2 — Таблица применяемости опор оборудования

Анкер. СУПП ¹	Бетон. НУПП ²	Бетон. СУПП ³
 <p data-bbox="498 646 706 678">0000.0312.0000</p>	 <p data-bbox="1418 646 1626 678">0000.0313.0000</p>	 <p data-bbox="2338 646 2546 678">0000.0308.0000</p>

¹ — Монтаж с использованием анкерных опор и синтетического ударопоглощающего покрытия площадки

² — Монтаж с использованием бетонных опор и насыпного ударопоглощающего покрытия площадки

³ — Монтаж с использованием бетонных опор и синтетического ударопоглощающего покрытия площадки

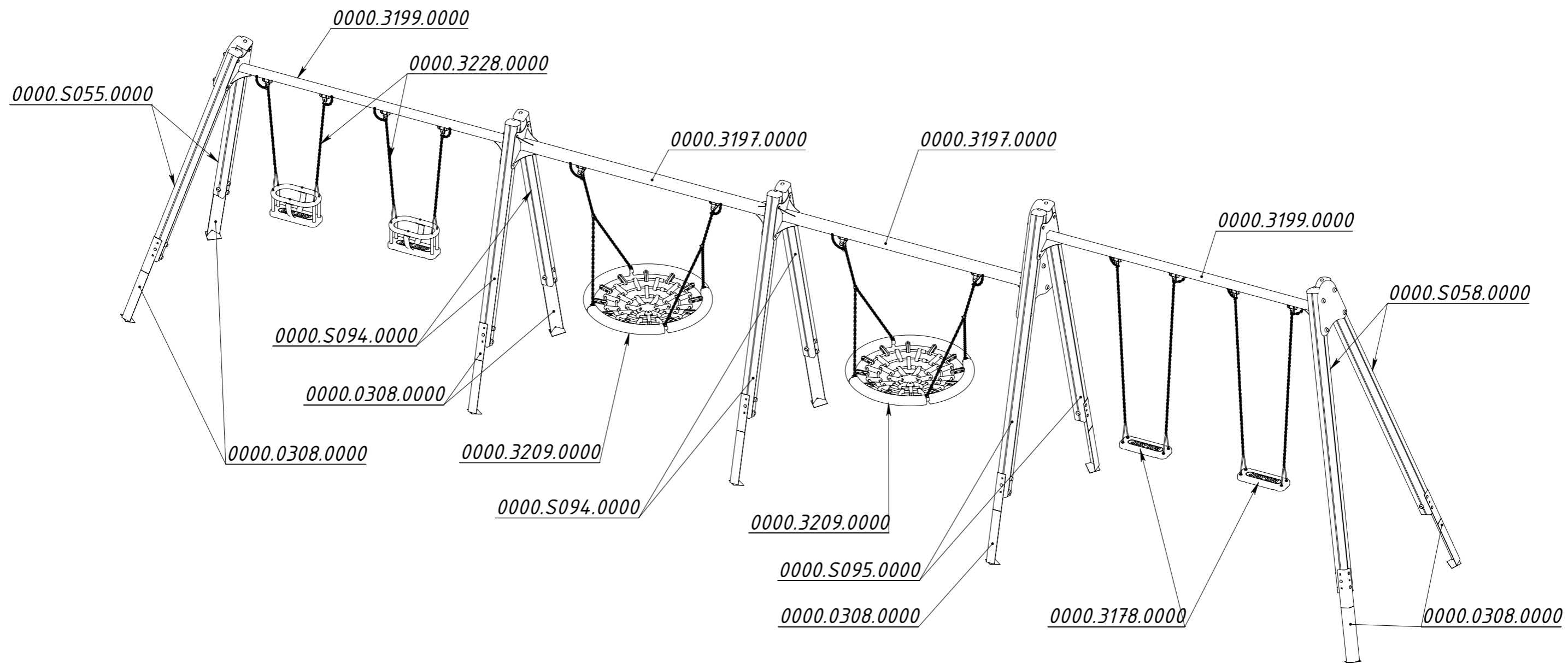


Рисунок 1

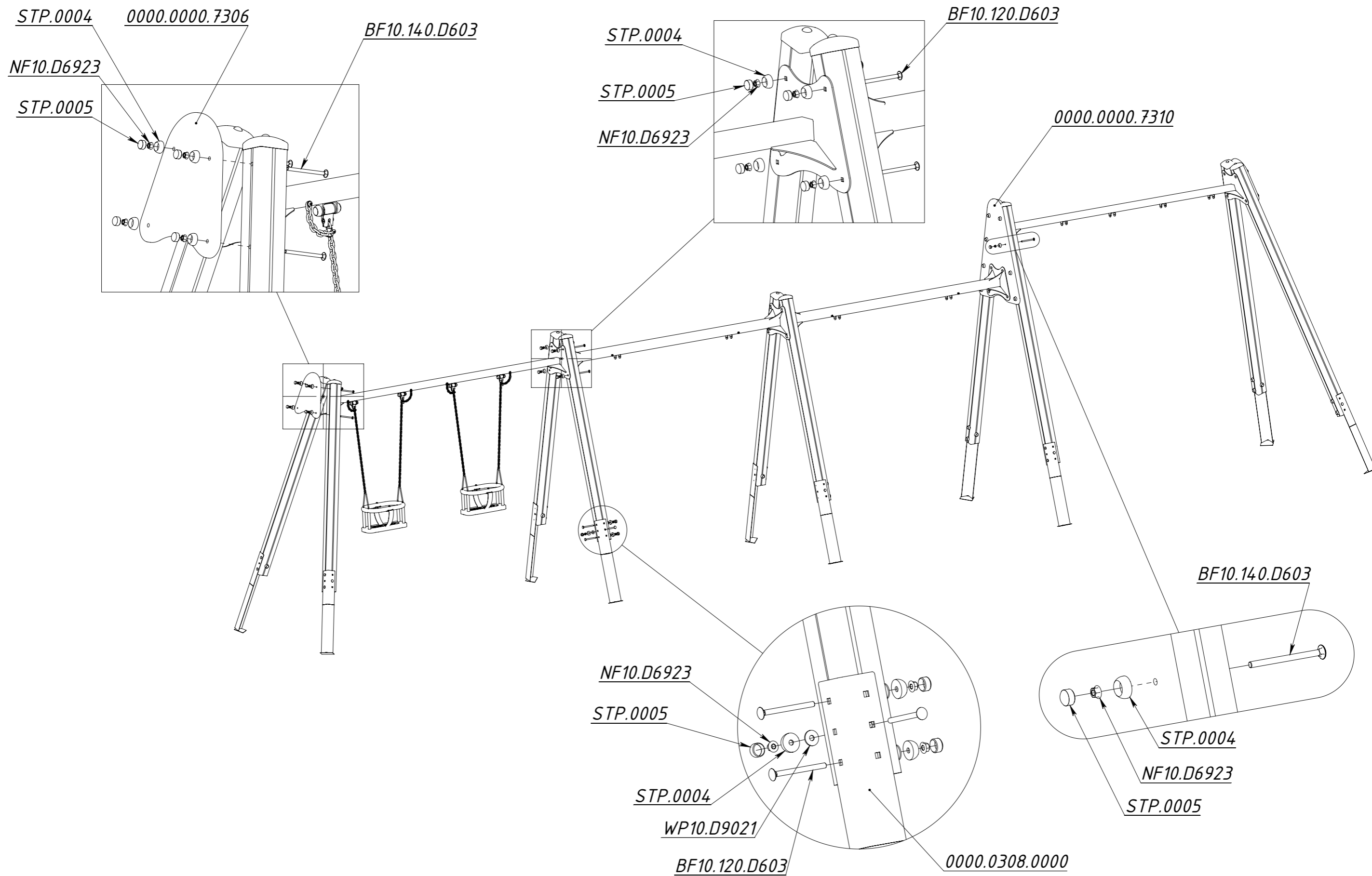


Рисунок 2

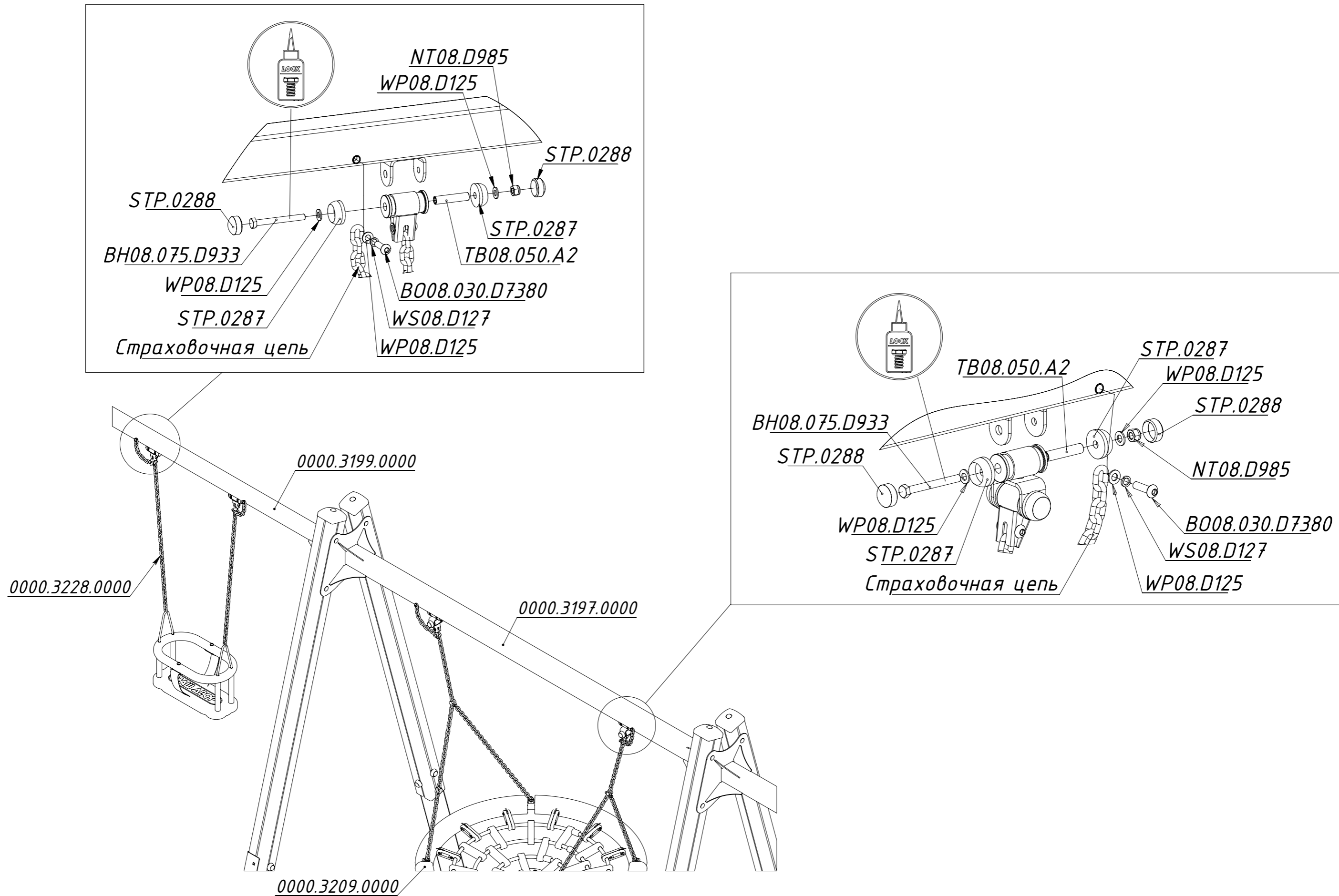


Рисунок 3