

**Инструкция по сборке
5310.0000.0000**

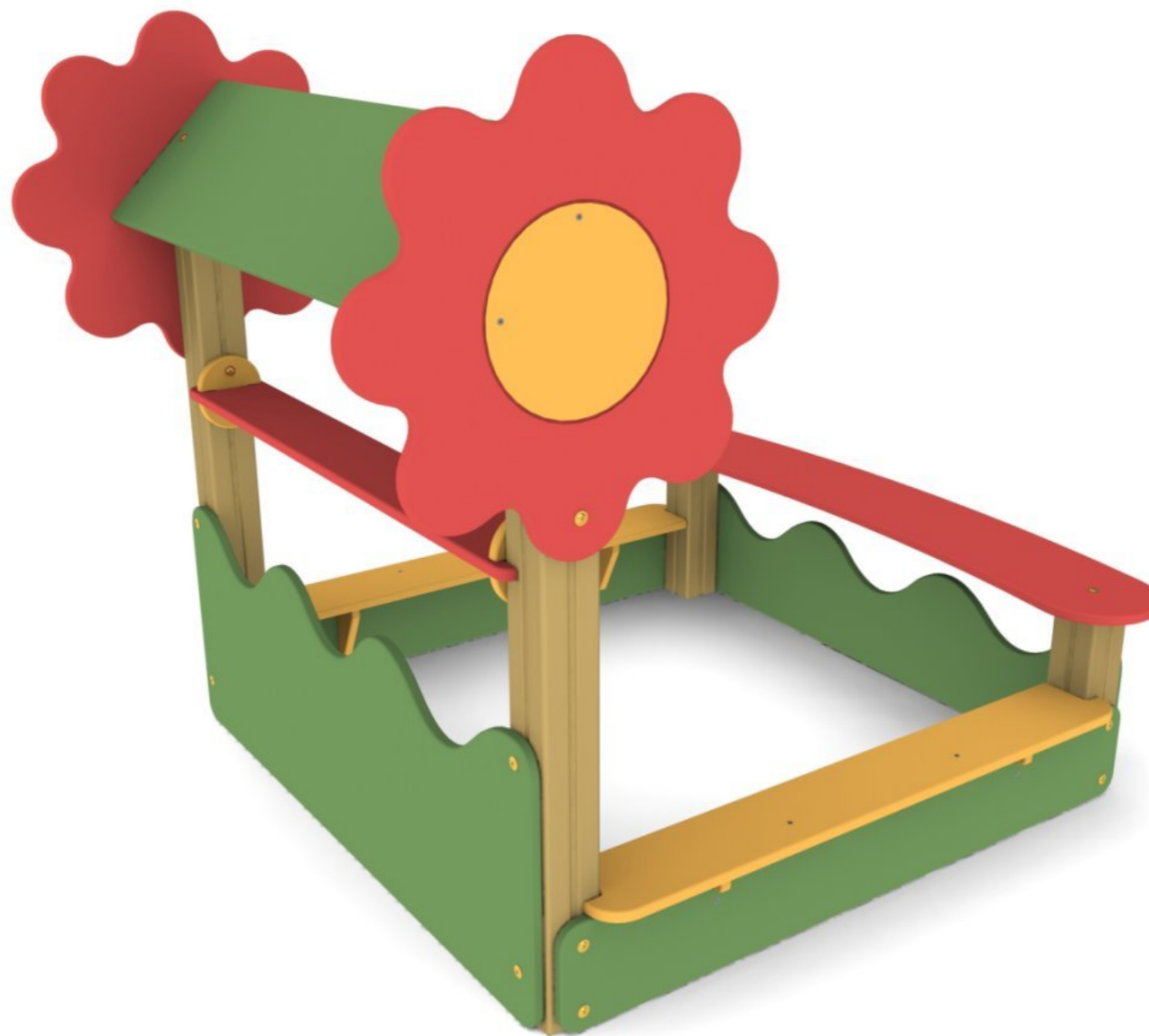
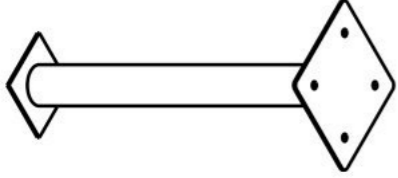
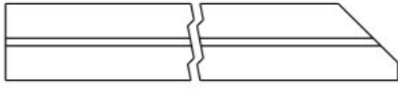
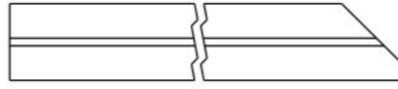
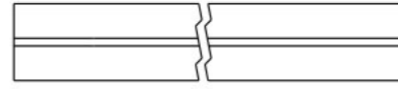
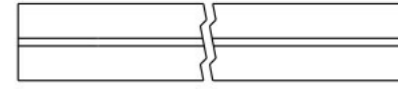

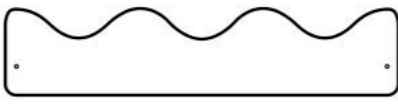
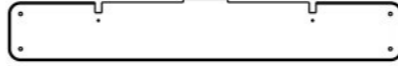
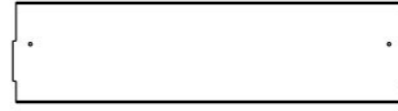



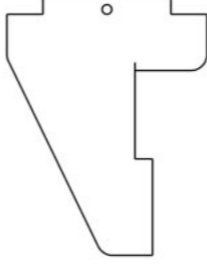
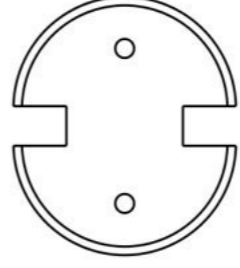
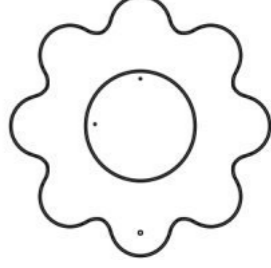
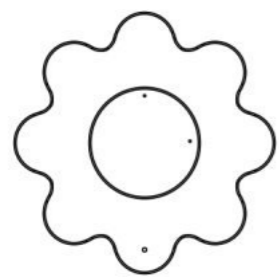


Таблица 1 — Составные части оборудования

 <p>0000.0036.0000 — 4 шт</p>	 <p>5310.0000.S001 — 1 шт</p>	 <p>5310.0000.S002 — 1 шт</p>	 <p>5310.0000.S003 — 1 шт</p>	 <p>5310.0000.S004 — 1 шт</p>
 <p>0000.0000.1759 — 1 шт</p>	 <p>0000.0000.1761 — 1 шт</p>	 <p>0000.0000.1764 — 2 шт</p>	 <p>0000.0000.2304 — 1 шт</p>	 <p>0000.0000.6300 — 1 шт</p>
 <p>0000.0000.6302 — 1 шт</p>	 <p>0000.0000.6304 — 2 шт</p>	 <p>0000.0000.6305 — 4 шт</p>	 <p>0000.0000.7343 — 2 шт</p>	 <p>5310.0000.0005 — 1 шт</p>



5310.0000.0006 — 1 шт



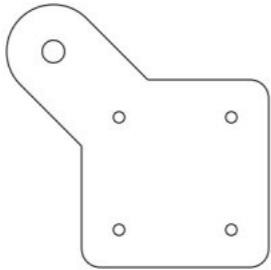
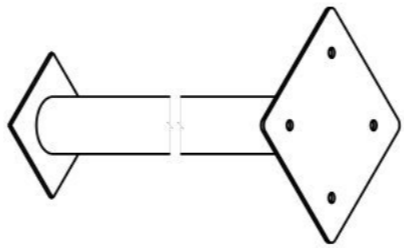
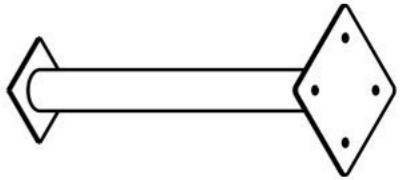
SO08.080 (Винт самонар., полусфер., с
пресс-шайбой, TORX, 8×80) — 24 шт



SS05.050.D7982 (Винт самонар.,
потай., 5×50, DIN 7982) — 28 шт

Инструкция по сборке описывает порядок сборки оборудования для одного вида установки (варианта монтажа). В таблице 2 указано какая опора применяется на оборудовании в зависимости от варианта монтажа.

Таблица 2 — Таблица применяемости опор оборудования

Анкер. СУПП ¹	Бетон. НУПП ²	Бетон. СУПП ³
 0000.0000.0556	 0000.0263.0000	 0000.0036.0000

¹ — Монтаж с использованием анкерных опор и синтетического ударопоглощающего покрытия площадки

² — Монтаж с использованием бетонизируемых опор и насыпного ударопоглощающего покрытия площадки

³ — Монтаж с использованием бетонизируемых опор и синтетического ударопоглощающего покрытия площадки

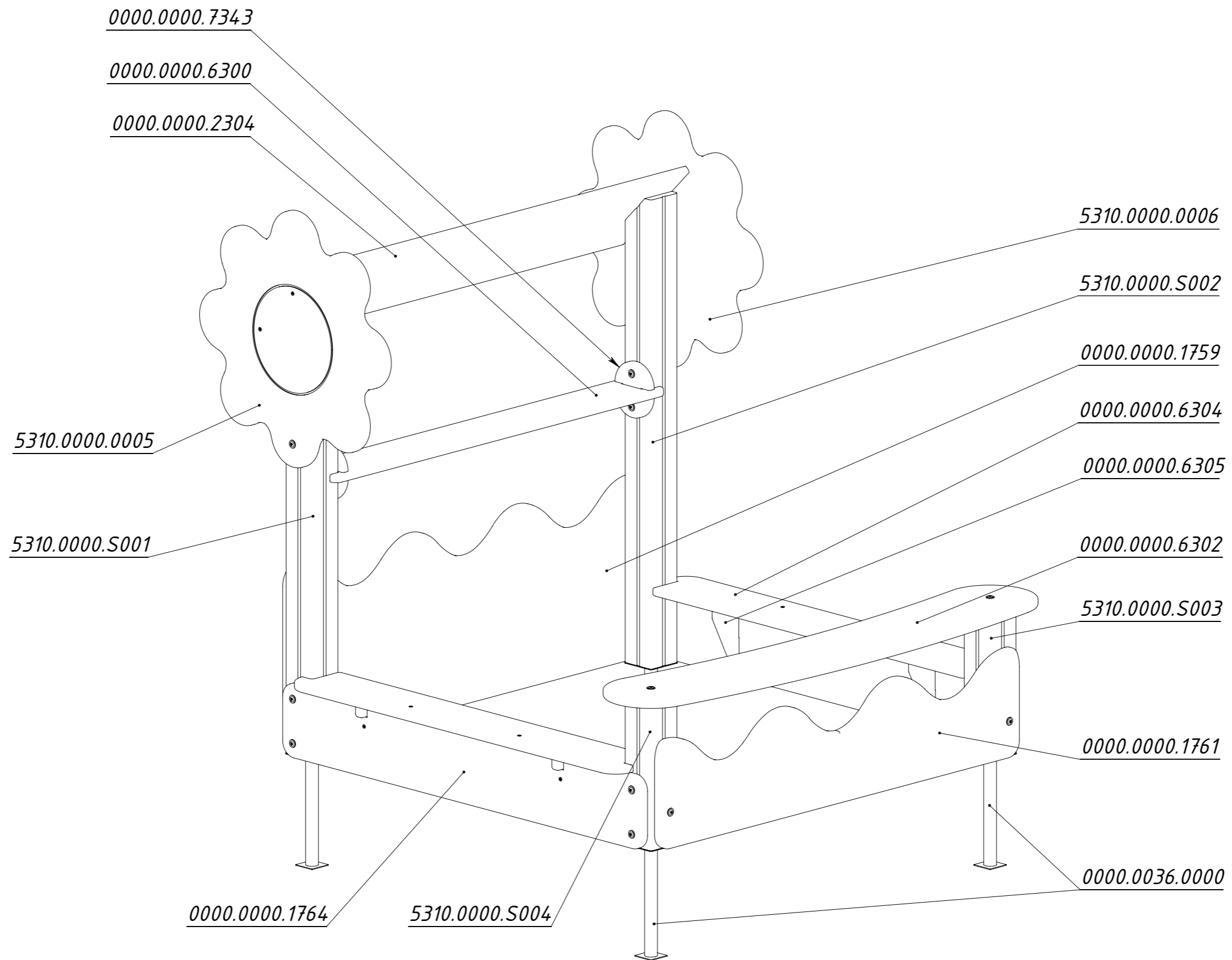


Рисунок 1

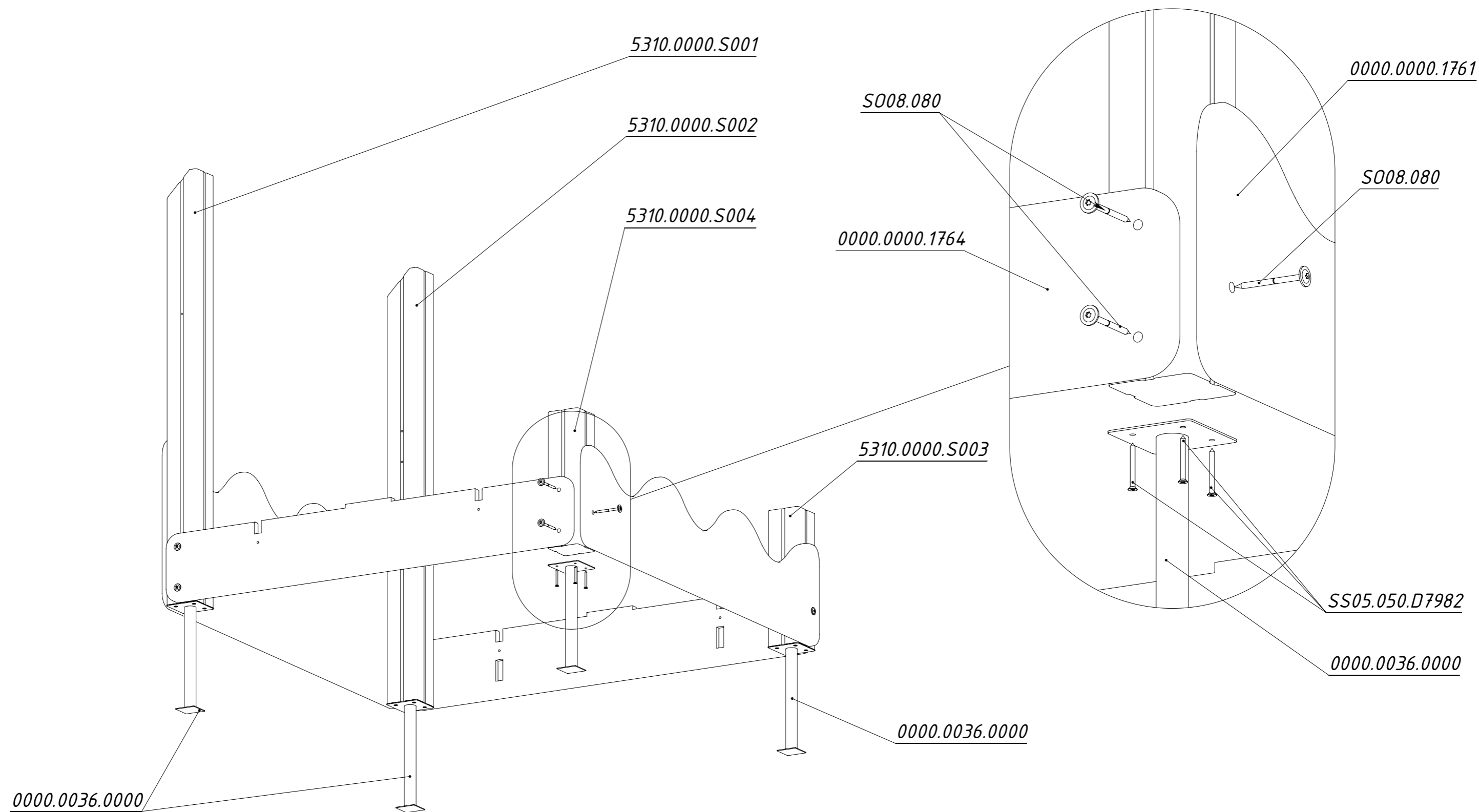


Рисунок 2

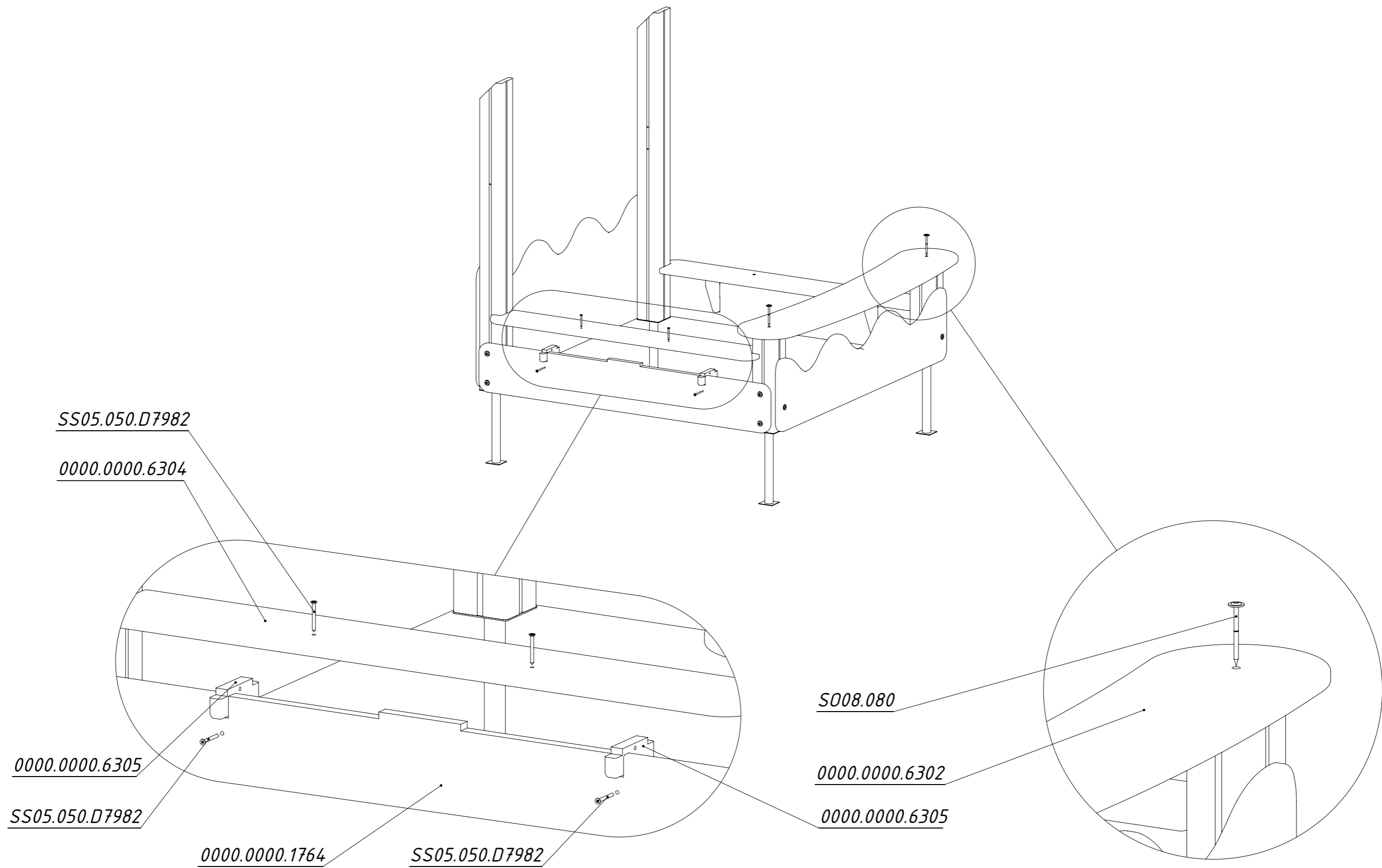


Рисунок 3

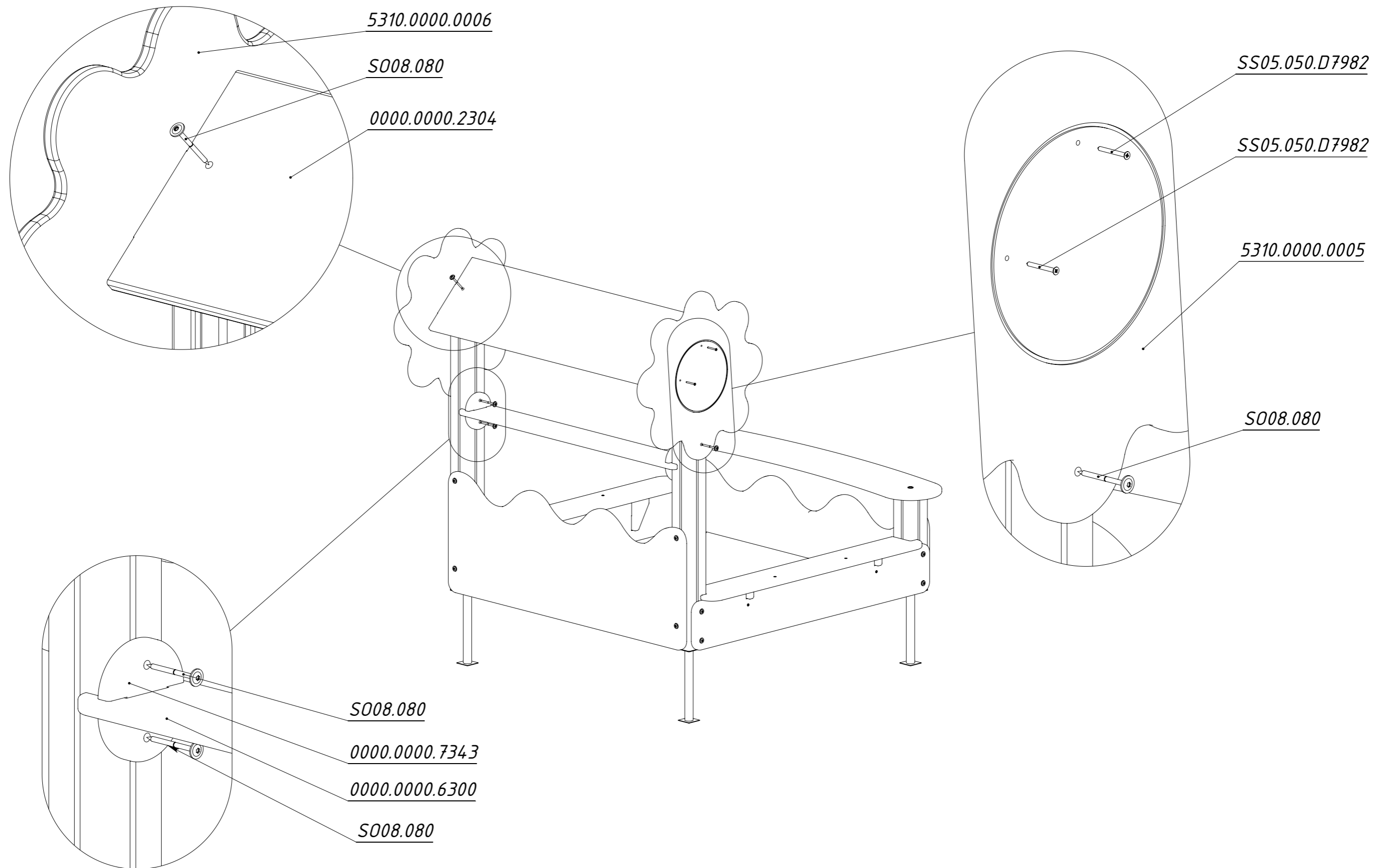


Рисунок 4