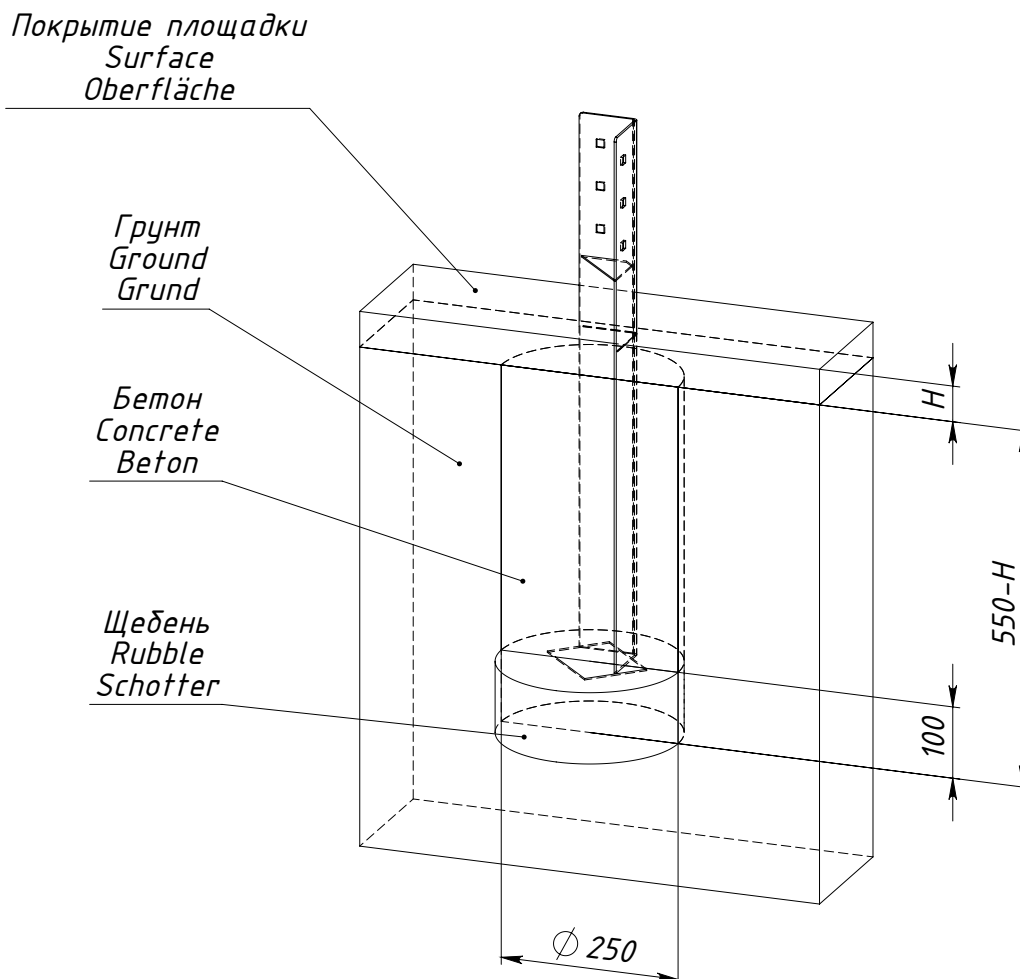
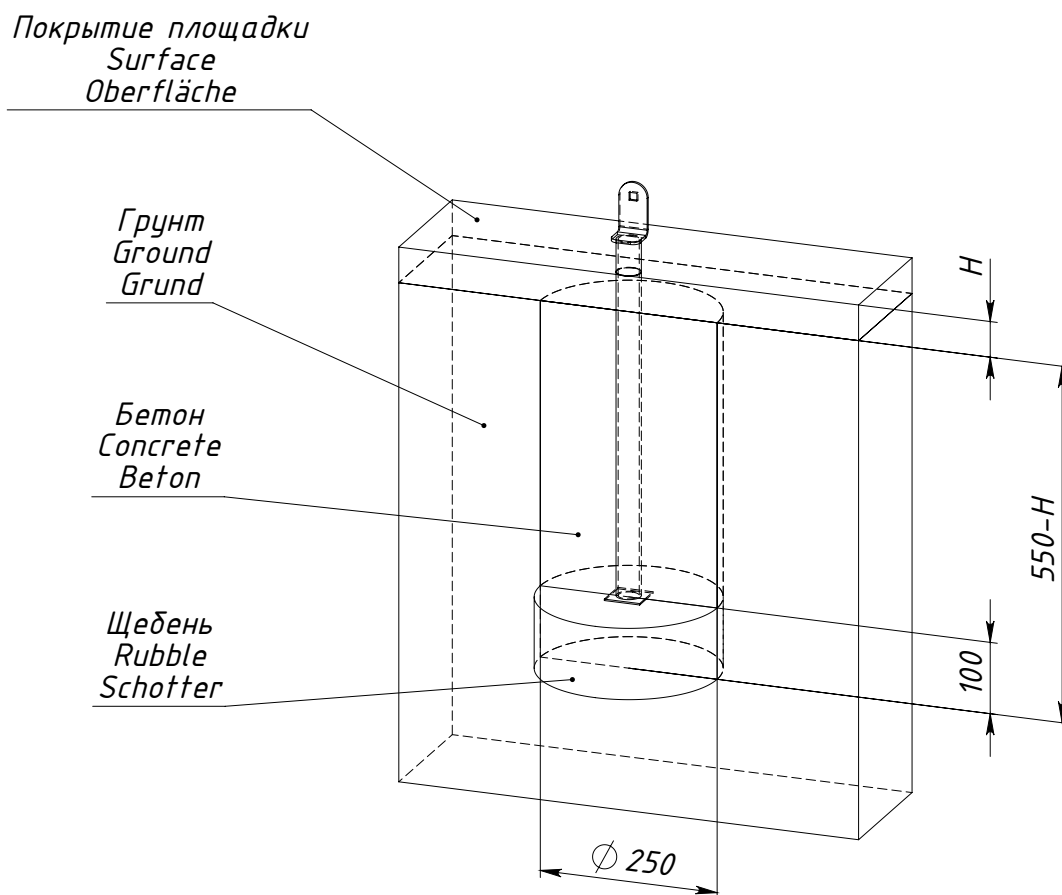


Схемы установки опор оборудования 4416.0000.0000



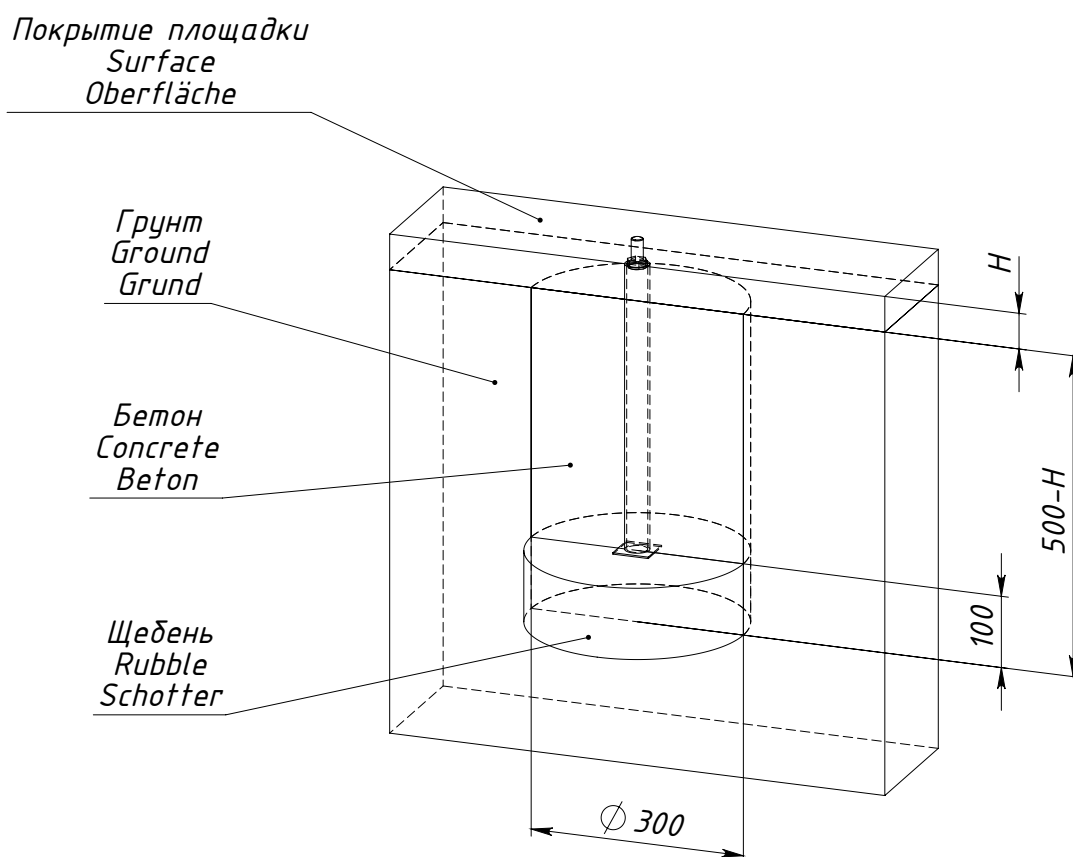
H — толщина ударопоглощающего покрытия площадки

Рисунок 1 — Схема установки опоры 0000.0006.0000



H — толщина ударопоглощающего покрытия площадки

Рисунок 3 — Схема установки опоры 0000.0300.0000



H — толщина ударопоглощающего покрытия площадки

Рисунок 5 — Схема установки опоры 0000.0306.0000