

**Инструкция по сборке**  
**E5308.0000.0000**

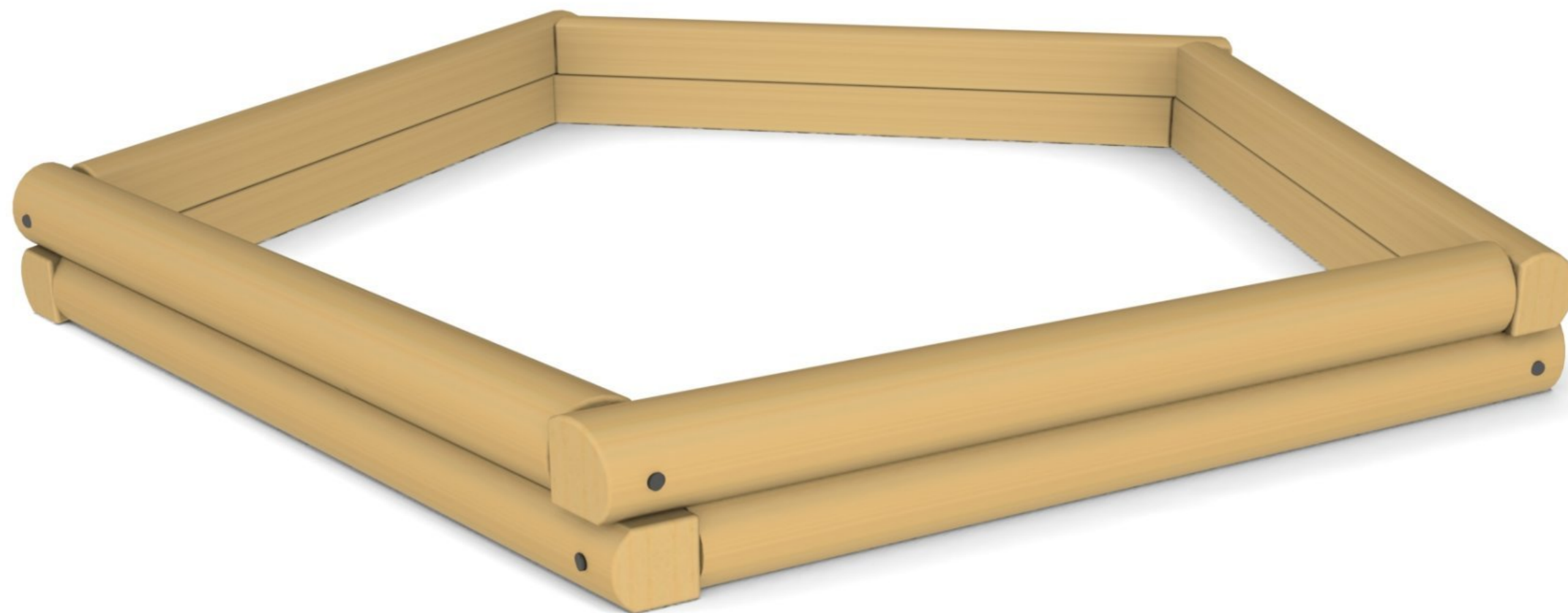
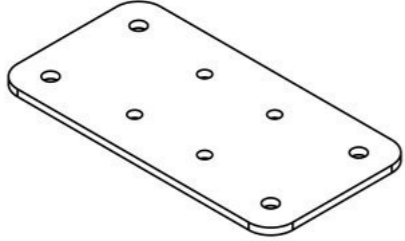
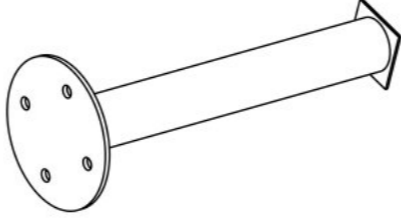
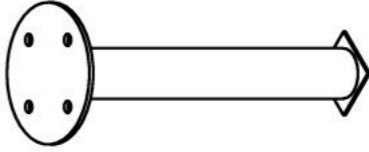


Таблица 1 — Составные части оборудования

|                                                                                                                |                                                                                                                  |                                                                                                                                                  |                                                                                                                                                                    |                                                                                                                                                                      |
|----------------------------------------------------------------------------------------------------------------|------------------------------------------------------------------------------------------------------------------|--------------------------------------------------------------------------------------------------------------------------------------------------|--------------------------------------------------------------------------------------------------------------------------------------------------------------------|----------------------------------------------------------------------------------------------------------------------------------------------------------------------|
|  <p>0000.0280.0000 — 5 шт</p> |  <p>E5308.0001.0000 — 5 шт</p> |  <p>STP.0016 (Заглушка круглая, пластик., Ø32 мм) — 10 шт</p> |  <p>SO08.080 (Винт самонар., полусфер., с пресс-шайбой, TORX, 8×80) — 20 шт</p> |  <p>SO10.300 (Винт самонар., полусфер., с пресс-шайбой, TORX, 10×300) — 10 шт</p> |
|----------------------------------------------------------------------------------------------------------------|------------------------------------------------------------------------------------------------------------------|--------------------------------------------------------------------------------------------------------------------------------------------------|--------------------------------------------------------------------------------------------------------------------------------------------------------------------|----------------------------------------------------------------------------------------------------------------------------------------------------------------------|

Инструкция по сборке описывает порядок сборки оборудования для одного вида установки (варианта монтажа). В таблице 2 указано какая опора применяется на оборудовании в зависимости от варианта монтажа.

Таблица 2 — Таблица применяемости опор оборудования

| Анкер. СУПП <sup>1</sup>                                                                                                            | Бетон. НУПП <sup>2</sup>                                                                                                                | Бетон. СУПП <sup>3</sup>                                                                                                                |
|-------------------------------------------------------------------------------------------------------------------------------------|-----------------------------------------------------------------------------------------------------------------------------------------|-----------------------------------------------------------------------------------------------------------------------------------------|
|  <p data-bbox="498 646 703 678">0000.0000.0585</p> |  <p data-bbox="1415 646 1620 678">0000.0282.0000</p> |  <p data-bbox="2332 646 2537 678">0000.0280.0000</p> |

<sup>1</sup> — Монтаж с использованием анкерных опор и синтетического ударопоглощающего покрытия площадки

<sup>2</sup> — Монтаж с использованием бетонизируемых опор и насыпного ударопоглощающего покрытия площадки

<sup>3</sup> — Монтаж с использованием бетонизируемых опор и синтетического ударопоглощающего покрытия площадки

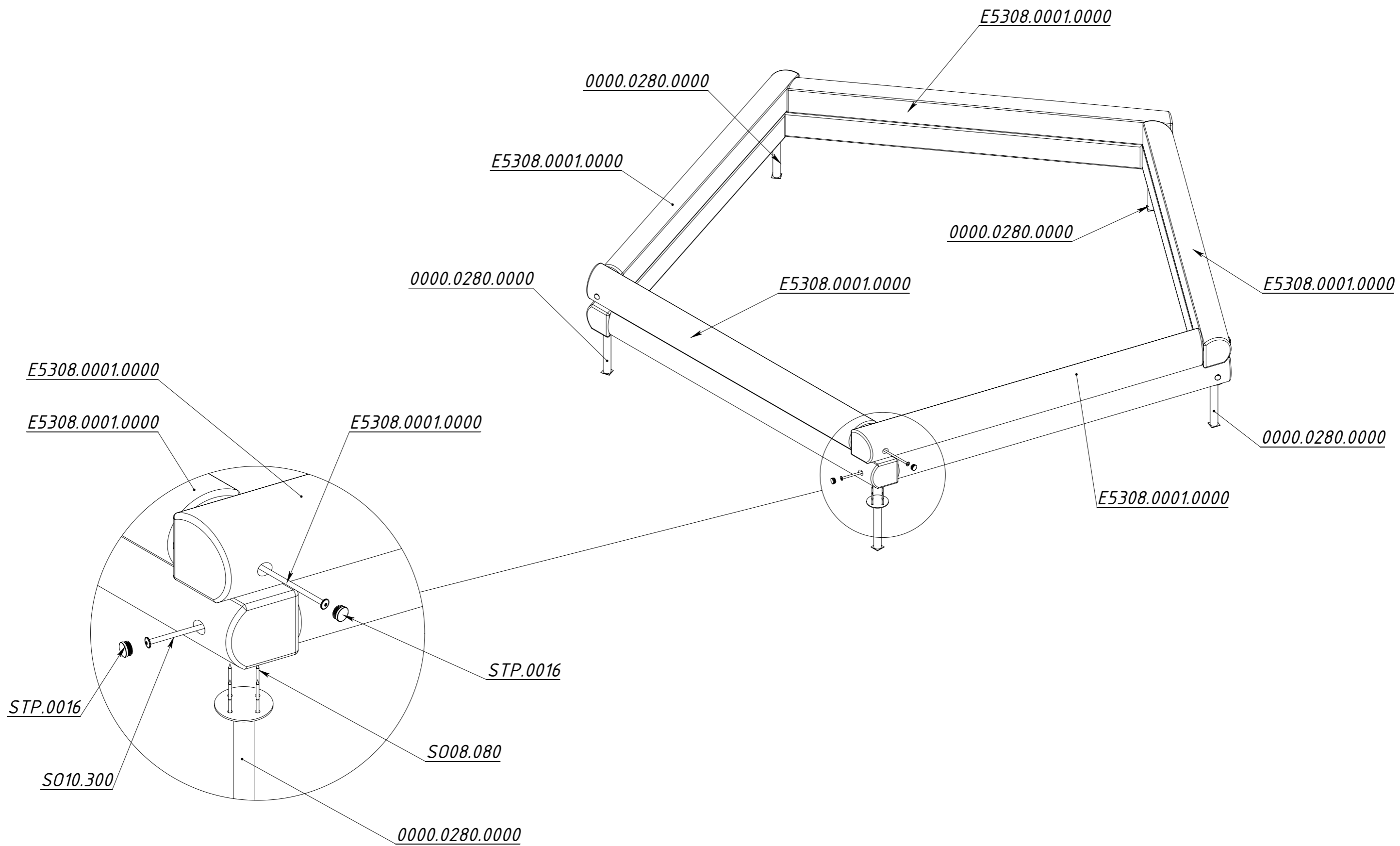


Рисунок 1