

Инструкция по сборке
E4043.0000.0000

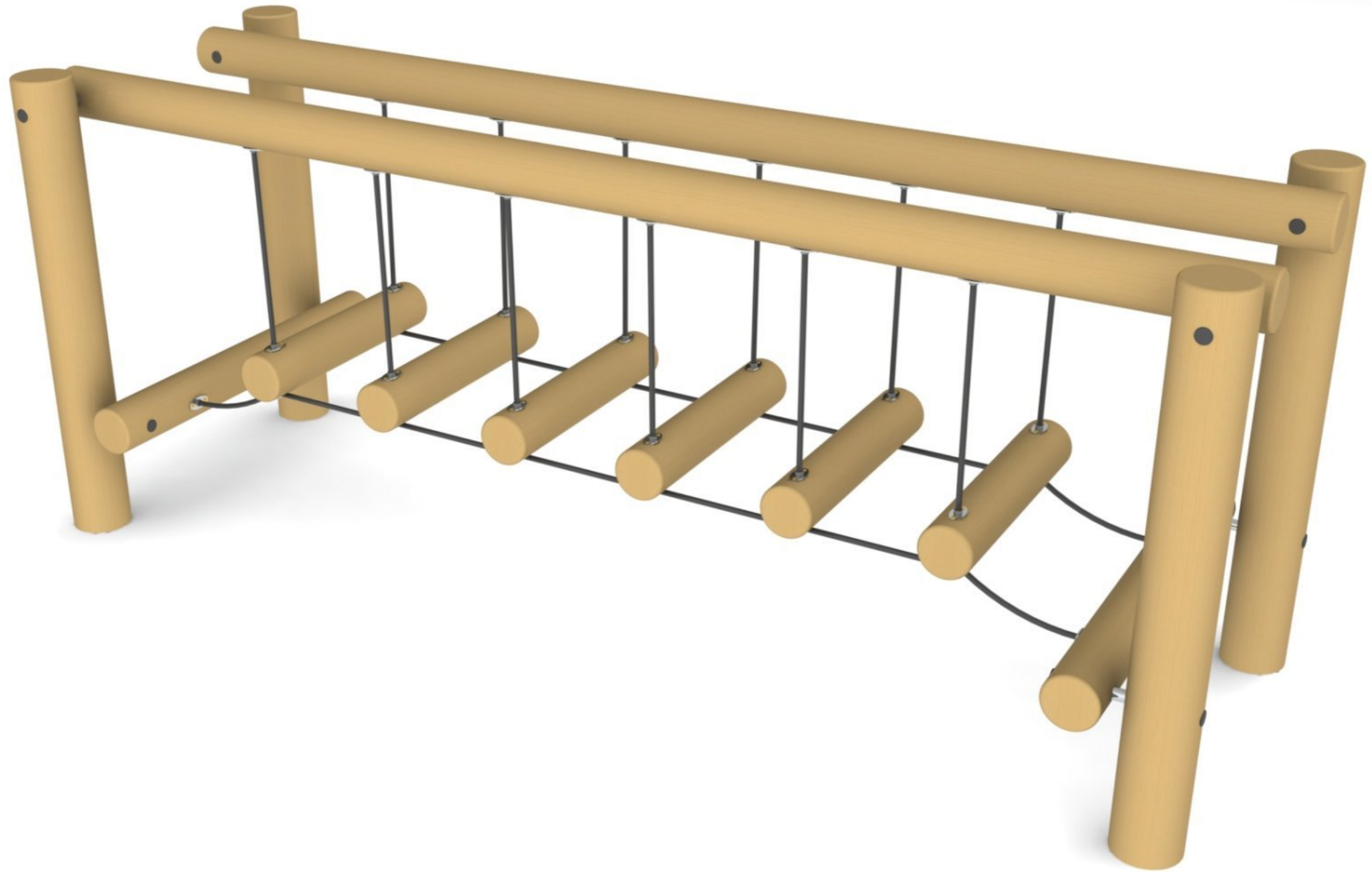
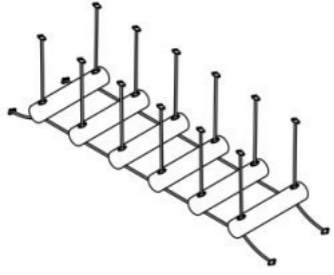








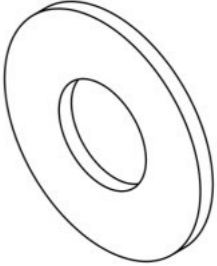
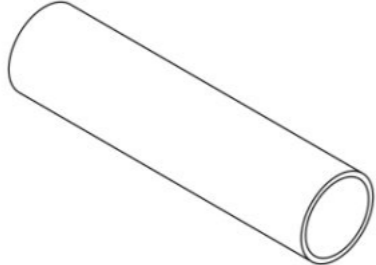






Таблица 1 — Составные части оборудования

| | | | | |
|--|---|--|---|--|
|  <p>E4043.0001.0000 — 1 шт</p> |  <p>E4043.0000.B001 — 1 шт</p> |  <p>E4043.0000.B002 — 1 шт</p> |  <p>E4043.0000.B003 — 1 шт</p> |  <p>E4043.0000.B004 — 1 шт</p> |
|  <p>E4043.0000.S005 — 1 шт</p> |  <p>E4043.0000.S006 — 1 шт</p> |  <p>E4043.0000.S007 — 1 шт</p> |  <p>E4043.0000.S008 — 1 шт</p> |  <p>0000.0000.0569 — 16 шт</p> |
|  <p>0000.0000.0568 — 8 шт</p> |  <p>0000.0000.0584 — 8 шт</p> |  <p>STP.0104 (Заглушка круглая, пластик., Ø40 мм) — 16 шт</p> |  <p>NT12.D985 (Гайка с пластиковой вставкой, M12, DIN 985) — 16 шт</p> |  <p>SH12.100.D571 (Винт самонар., с шестигр. головкой, 12×100, DIN 571) — 12 шт</p> |



SO06.070 (Винт самонар., полусфер., с
пресс-шайбой, TORX, 6×70) — 32 шт



WP12.A2.D9021 (Шайба увеличенная,
нерж., M12, DIN 9021) — 16 шт

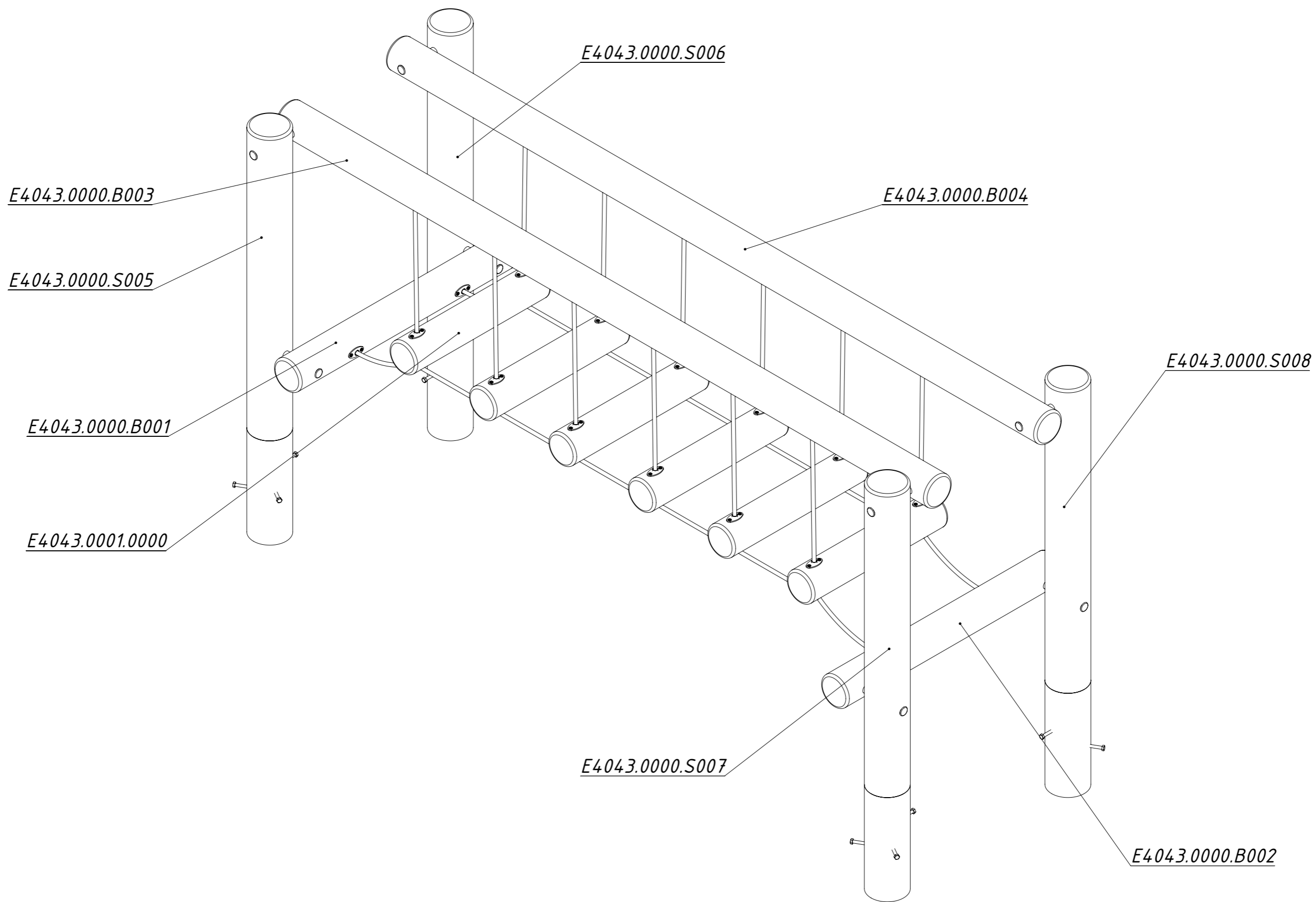
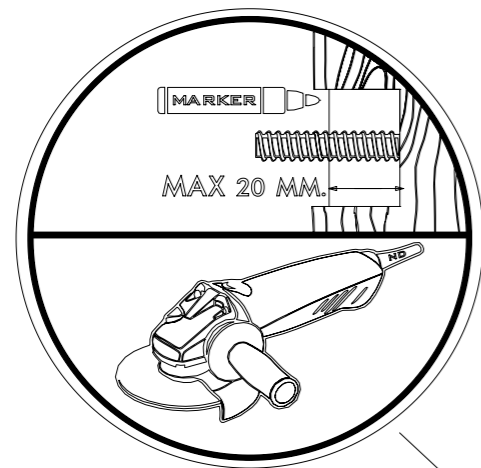


Рисунок 1

Принцип соединения "древно-древно" через шпильку.



Так как все шпильки имеют одинаковую длину, их необходимо укорачивать "по месту".

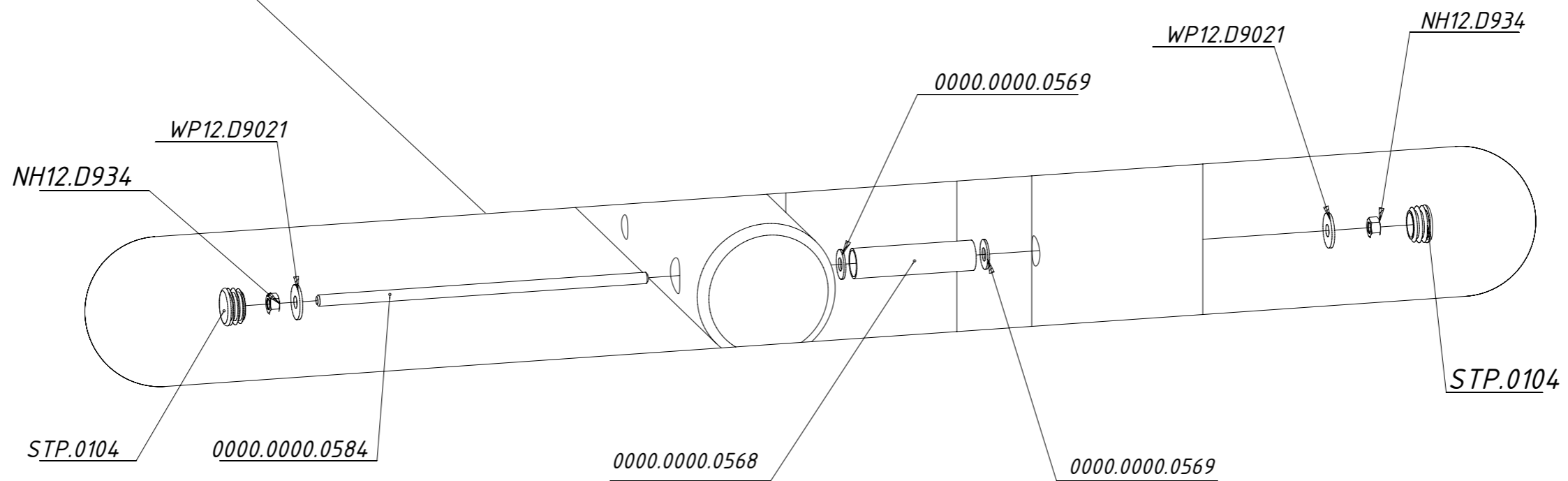


Рисунок 2

Схема монтажа металлических опор на бревно

При установке бревен на металлических опорах возможно пересечение саморезов в центре бревна (невозможность затянуть саморез).
В таком случае необходимо измерить зазор между шляпкой самореза и опорой, выкрутить саморез и отрезать измеренное расстояние плюс 5мм.

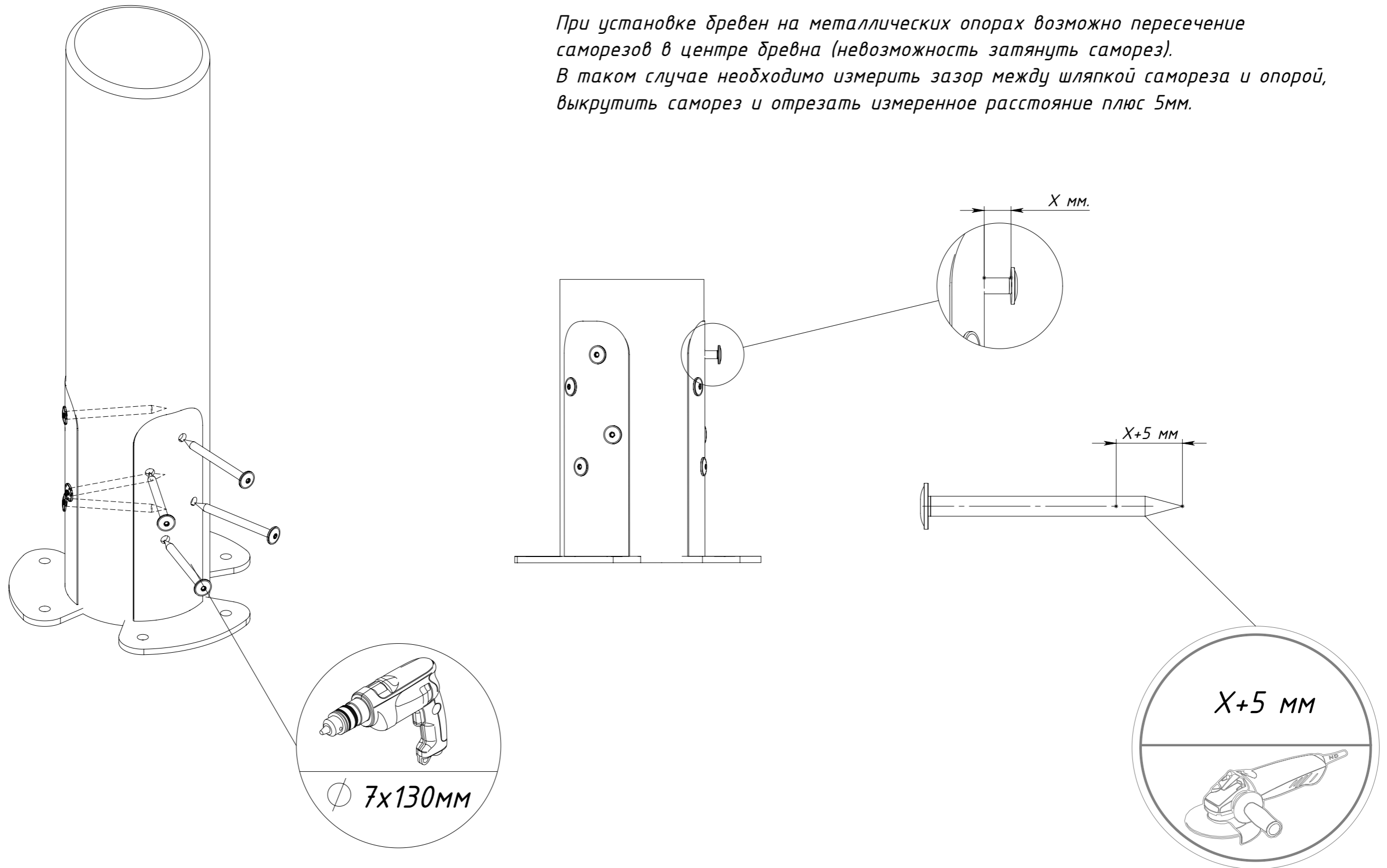


Рисунок 3

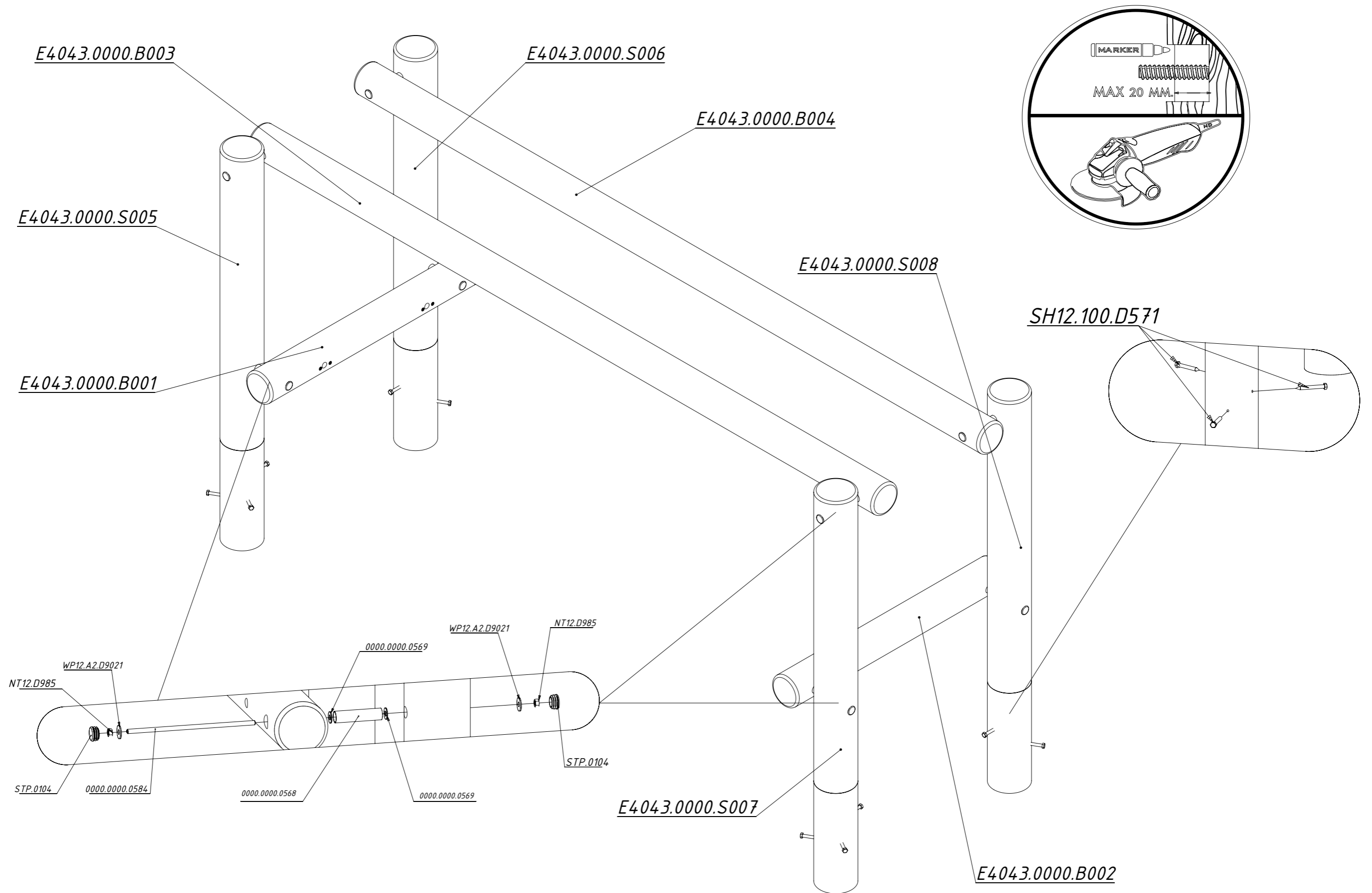


Рисунок 4

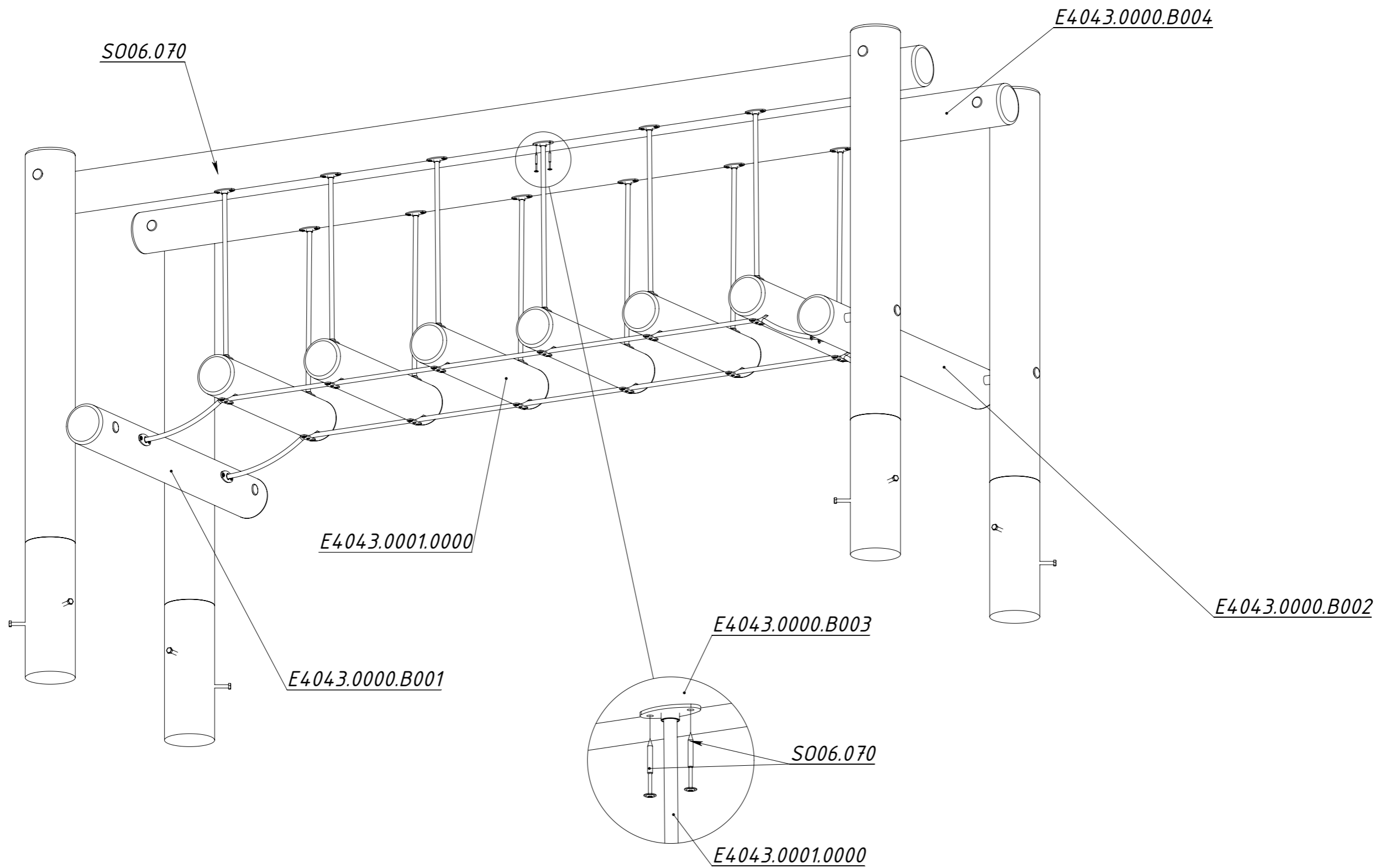


Рисунок 5