

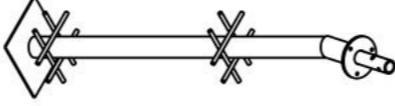
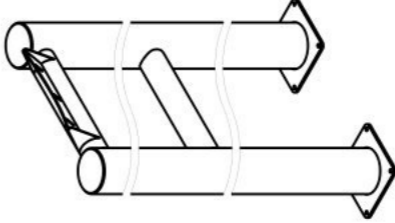
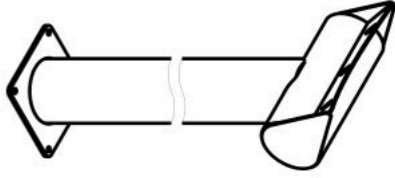
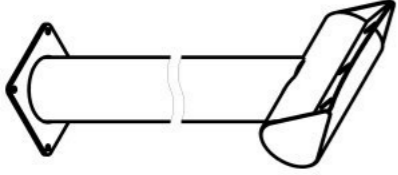
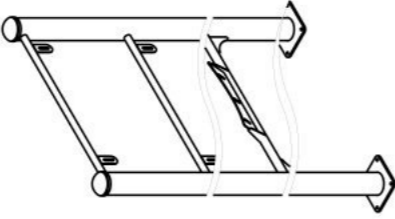
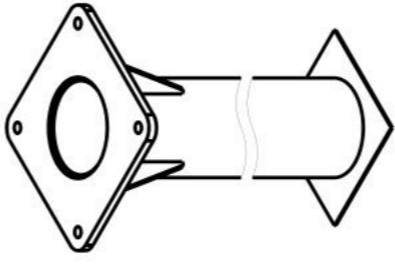
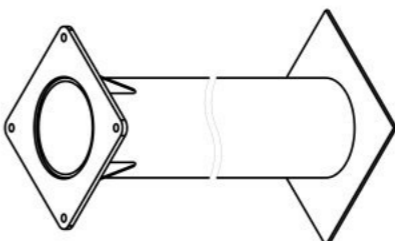
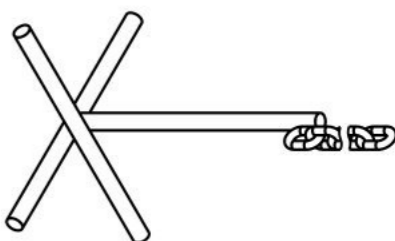

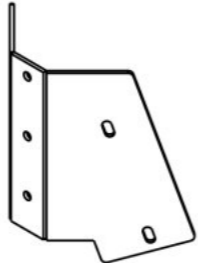


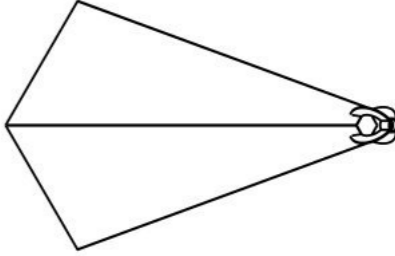
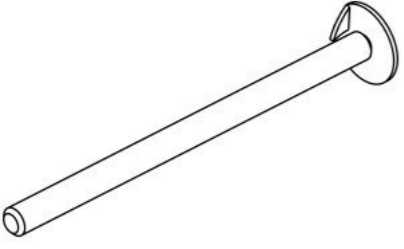
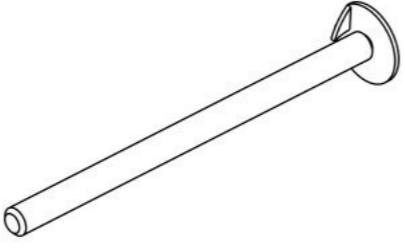
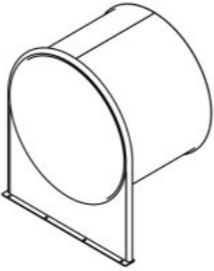
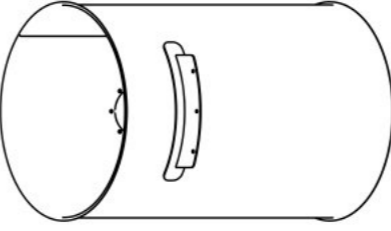
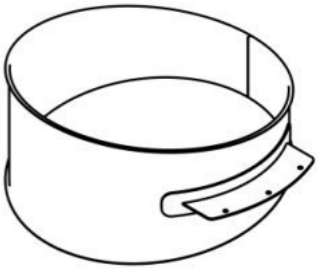

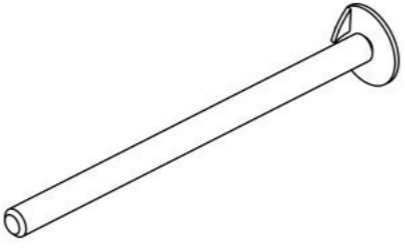
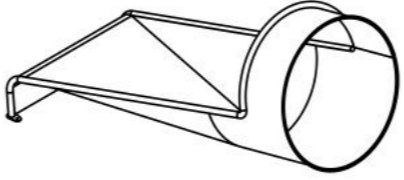
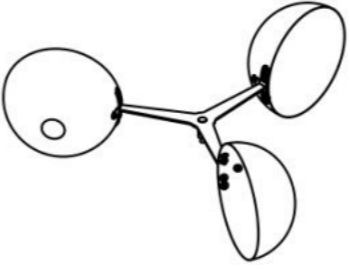

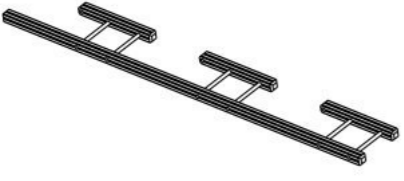
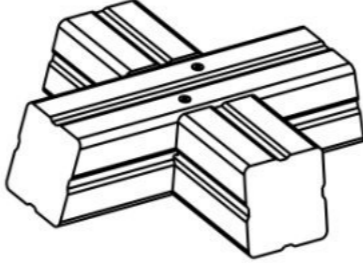
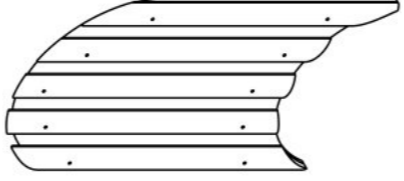
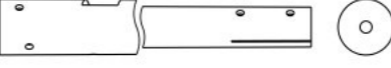
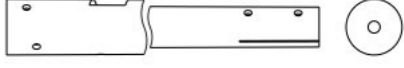
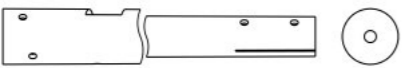

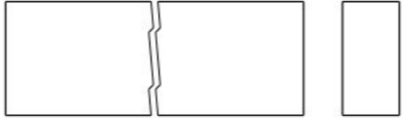
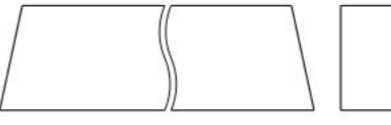
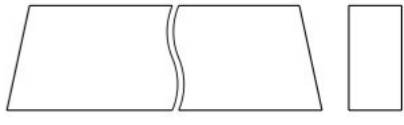


**Инструкция по сборке
SL1101.0000.0000**



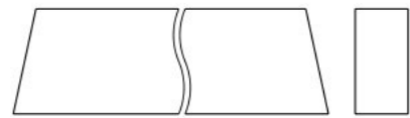
Таблица 1 — Составные части оборудования

 <p>0000.0006.0000 — 3 шт</p>	 <p>0000.0113.0000 — 2 шт</p>	 <p>0000.0153.0000 — 4 шт</p>	 <p>0000.0243.0000 — 1 шт</p>	 <p>0000.0244.0000 — 1 шт</p>
 <p>0000.0245.0000 — 1 шт</p>	 <p>0000.0246.0000 — 1 шт</p>	 <p>0000.0248.0000 — 2 шт</p>	 <p>0000.0256.0000 — 4 шт</p>	 <p>0000.0278.0000 — 1 шт</p>
 <p>0000.5258.0000 — 1 шт</p>	 <p>0000.6058.0000 — 2 шт</p>	 <p>0000.6059.0000 — 1 шт</p>	 <p>0000.6106.0000 — 54 шт</p>	 <p>0000.6113.0000 — 1 шт</p>

 <p>0000.6117.0000 — 17 шт</p>	 <p>0000.6122.0000 — 22 шт</p>	 <p>0000.6259.0000 — 1 шт</p>	 <p>0000.6260.0000 — 1 шт</p>	 <p>0000.6261.0000 — 2 шт</p>
 <p>0000.6262.0000 — 1 шт</p>	 <p>0000.6282.0000 — 42 шт</p>	 <p>0000.6309.0000 — 1 шт</p>	 <p>0000.7240.0000 — 1 шт</p>	 <p>0000.7277.0000 — 1 шт</p>
 <p>0000.7278.0000 — 1 шт</p>	 <p>0000.7279.0000 — 1 шт</p>	 <p>0000.7280.0000 — 1 шт</p>	 <p>0000.7275.S001 — 1 шт</p>	 <p>0000.7275.S002 — 1 шт</p>
 <p>0000.7275.S003 — 1 шт</p>	 <p>0000.7275.S004 — 1 шт</p>	 <p>0000.7275.0902 — 7 шт</p>	 <p>0000.7275.1101 — 1 шт</p>	 <p>0000.7275.1201 — 1 шт</p>



0000.7275.1301 — 1 шт



0000.7275.1401 — 1 шт



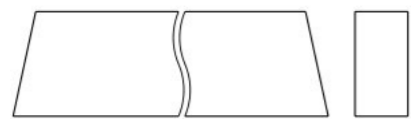
0000.7275.1501 — 1 шт



0000.7275.1601 — 1 шт



0000.7275.1701 — 1 шт



0000.7275.1801 — 1 шт



0000.7275.1901 — 1 шт



0000.7275.2101 — 1 шт



0000.7275.2201 — 1 шт



0000.7275.2301 — 1 шт



0000.7275.2401 — 1 шт



0000.7275.2501 — 1 шт



0000.7275.2601 — 1 шт



0000.7275.2701 — 1 шт



0000.7275.2801 — 1 шт



0000.7275.2802 — 1 шт



0000.7275.2901 — 1 шт



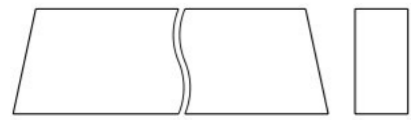
0000.7275.3102 — 1 шт



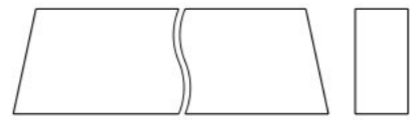
0000.7275.3103 — 1 шт



0000.7275.3104 — 1 шт



0000.7275.3105 — 1 шт



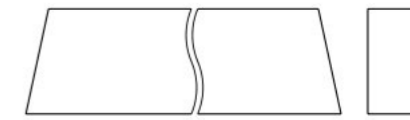
0000.7275.3202 — 1 шт



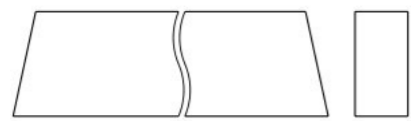
0000.7275.3203 — 1 шт



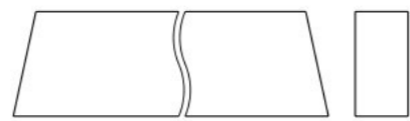
0000.7275.3204 — 1 шт



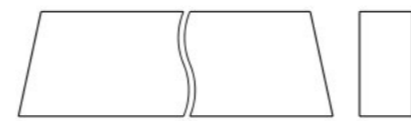
0000.7275.3205 — 1 шт



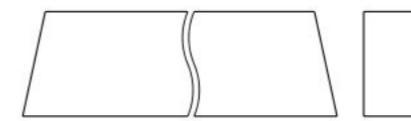
0000.7275.3302 — 1 шт



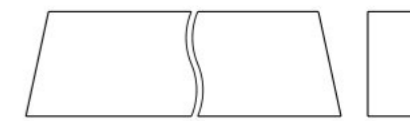
0000.7275.3303 — 1 шт



0000.7275.3304 — 1 шт



0000.7275.3305 — 1 шт



0000.7275.3401 — 1 шт



0000.7275.3501 — 1 шт



0000.7275.3601 — 1 шт



0000.7275.3701 — 1 шт



0000.7275.3801 — 1 шт



0000.7275.3901 — 1 шт



0000.7275.4201 — 1 шт



0000.7275.4301 — 1 шт








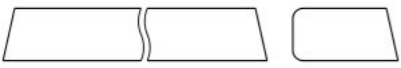
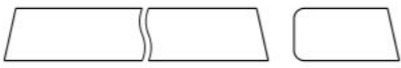
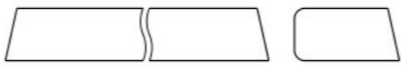
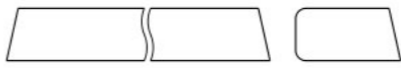
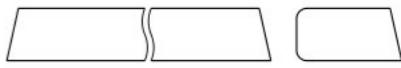










0000.7275.4401 — 1 шт


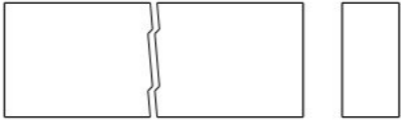
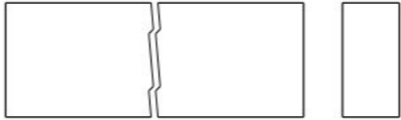


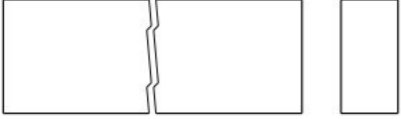
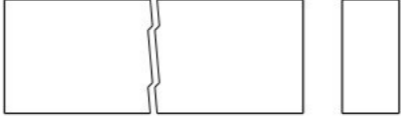
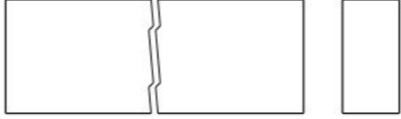
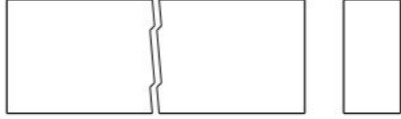
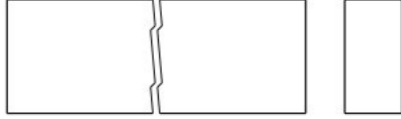


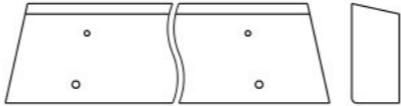

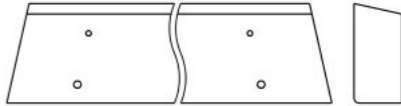
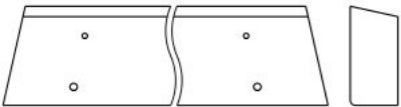
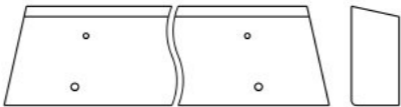

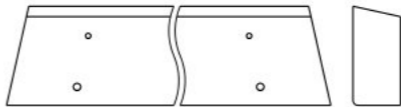



0000.7275.4501 — 1 шт



0000.7275.4601 — 1 шт

 <p>0000.7275.4701 — 1 шт</p>	 <p>0000.7275.4801 — 1 шт</p>	 <p>0000.7275.4901 — 1 шт</p>	 <p>0000.7275.B202 — 1 шт</p>	 <p>0000.7275.B304 — 1 шт</p>
 <p>0000.7275.B402 — 1 шт</p>	 <p>0000.7275.B504 — 1 шт</p>	 <p>0000.7275.B602 — 1 шт</p>	 <p>0000.7275.B704 — 1 шт</p>	 <p>0000.7275.B804 — 1 шт</p>
 <p>0000.7275.B902 — 1 шт</p>	 <p>0000.7275.B904 — 1 шт</p>	 <p>0000.7275.S005 — 2 шт</p>	 <p>0000.7275.S101 — 1 шт</p>	 <p>0000.7275.S102 — 1 шт</p>
 <p>0000.7275.S103 — 1 шт</p>	 <p>0000.7275.S104 — 1 шт</p>	 <p>0000.7275.S201 — 1 шт</p>	 <p>0000.7275.S202 — 1 шт</p>	 <p>0000.7275.S203 — 1 шт</p>

 <p>0000.7275.S204 — 1 шт</p>	 <p>0000.7275.S301 — 1 шт</p>	 <p>0000.7275.S302 — 1 шт</p>	 <p>0000.7275.S303 — 1 шт</p>	 <p>0000.7275.S304 — 1 шт</p>
 <p>0000.7275.S305 — 1 шт</p>	 <p>0000.7275.S306 — 1 шт</p>	 <p>0000.7275.S307 — 1 шт</p>	 <p>0000.7275.S401 — 1 шт</p>	 <p>0000.7275.S402 — 1 шт</p>
 <p>0000.7275.S403 — 1 шт</p>	 <p>0000.7275.S404 — 1 шт</p>	 <p>0000.7275.B101 — 1 шт</p>	 <p>0000.7275.B102 — 1 шт</p>	 <p>0000.7275.B103 — 1 шт</p>
 <p>0000.7275.B201 — 1 шт</p>	 <p>0000.7275.B203 — 1 шт</p>	 <p>0000.7275.B204 — 1 шт</p>	 <p>0000.7275.B301 — 1 шт</p>	 <p>0000.7275.B302 — 1 шт</p>



0000.7275.B303 — 1 шт



0000.7275.B401 — 1 шт



0000.7275.B403 — 1 шт



0000.7275.B404 — 1 шт



0000.7275.B501 — 1 шт



0000.7275.B502 — 1 шт



0000.7275.B503 — 1 шт



0000.7275.B601 — 1 шт



0000.7275.B603 — 1 шт



0000.7275.B604 — 1 шт



0000.7275.B701 — 1 шт



0000.7275.B702 — 1 шт



0000.7275.B703 — 1 шт



0000.7275.B801 — 1 шт



0000.7275.B803 — 1 шт



0000.7275.B901 — 1 шт



0000.7275.B903 — 1 шт



0000.7275.B105 — 1 шт



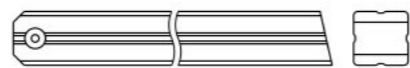
0000.7275.B106 — 1 шт



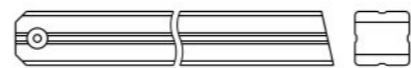
0000.7275.B107 — 1 шт



0000.7275.B205 — 1 шт



0000.7275.B206 — 1 шт



0000.7275.B207 — 1 шт



0000.7275.B305 — 1 шт



0000.7275.B306 — 1 шт



0000.7275.B307 — 1 шт



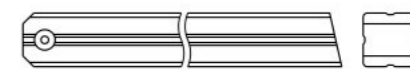
0000.7275.B405 — 1 шт



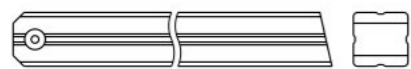
0000.7275.B406 — 1 шт



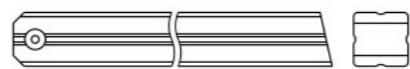
0000.7275.B407 — 1 шт



0000.7275.B506 — 1 шт



0000.7275.B606 — 1 шт



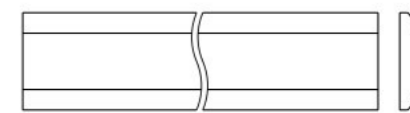
0000.7275.B706 — 1 шт



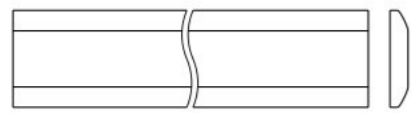
SL1101.0000.N001 — 4 шт



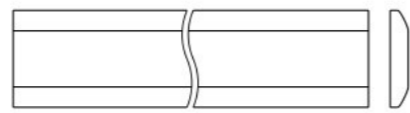
SL1101.0000.N002 — 4 шт



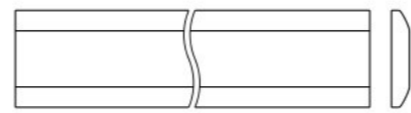
SL1101.0027.1001 — 1 шт



SL1101.0027.1002 — 1 шт



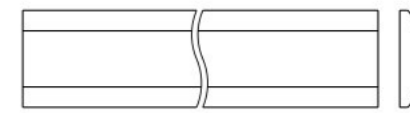
SL1101.0027.1003 — 1 шт














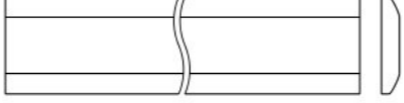







SL1101.0027.1004 — 1 шт

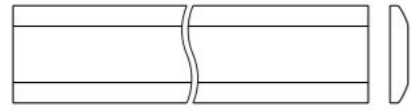


SL1101.0027.1005 — 1 шт

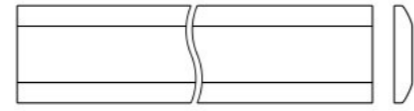


SL1101.0027.1006 — 1 шт

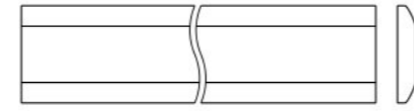
 <p>SL1101.0027.1007 — 1 шт</p>	 <p>SL1101.0027.1008 — 1 шт</p>	 <p>SL1101.0027.1009 — 1 шт</p>	 <p>SL1101.0027.1010 — 1 шт</p>	 <p>SL1101.0027.1011 — 1 шт</p>
 <p>SL1101.0027.1012 — 1 шт</p>	 <p>SL1101.0027.1013 — 1 шт</p>	 <p>SL1101.0027.1014 — 1 шт</p>	 <p>SL1101.0027.1015 — 1 шт</p>	 <p>SL1101.0027.1016 — 1 шт</p>
 <p>SL1101.0027.1017 — 1 шт</p>	 <p>SL1101.0027.1018 — 1 шт</p>	 <p>SL1101.0027.1019 — 1 шт</p>	 <p>SL1101.0027.1020 — 1 шт</p>	 <p>SL1101.0027.1021 — 1 шт</p>
 <p>SL1101.0027.1022 — 1 шт</p>	 <p>SL1101.0028.2001 — 1 шт</p>	 <p>SL1101.0028.2002 — 1 шт</p>	 <p>SL1101.0028.2003 — 1 шт</p>	 <p>SL1101.0028.2004 — 1 шт</p>



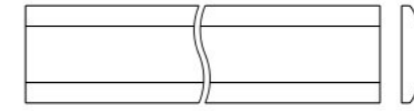
SL1101.0028.2005 — 1 шт



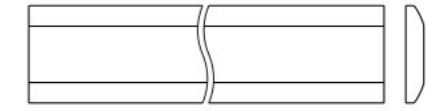
SL1101.0028.2006 — 1 шт



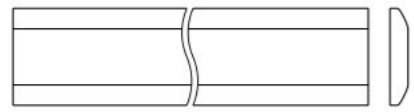
SL1101.0028.2007 — 1 шт



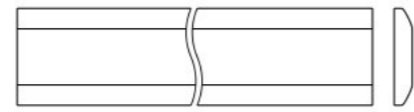
SL1101.0028.2008 — 1 шт



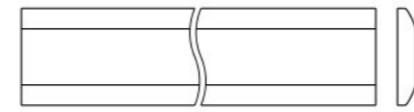
SL1101.0028.2009 — 1 шт



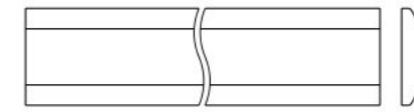
SL1101.0028.2010 — 1 шт



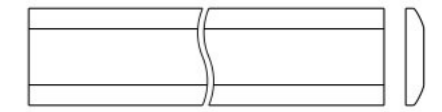
SL1101.0028.2011 — 1 шт



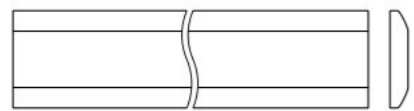
SL1101.0028.2012 — 1 шт



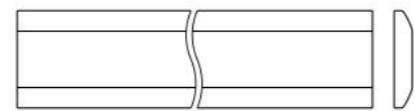
SL1101.0028.2013 — 1 шт



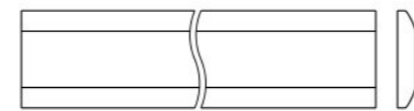
SL1101.0028.2014 — 1 шт



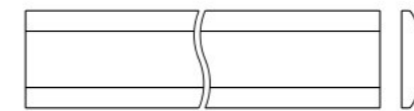
SL1101.0028.2015 — 1 шт



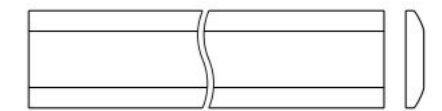
SL1101.0028.2016 — 1 шт



SL1101.0028.2017 — 1 шт



SL1101.0028.2018 — 1 шт



SL1101.0028.2019 — 1 шт



SL1101.0028.2020 — 1 шт



SL1101.0028.2021 — 1 шт



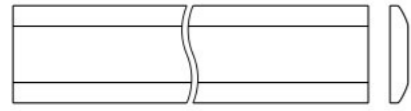
SL1101.0028.2022 — 1 шт



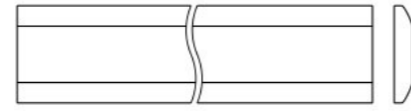
SL1101.0028.2023 — 1 шт



SL1101.0028.2024 — 1 шт



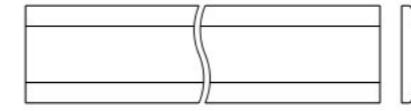
SL1101.0028.2025 — 1 шт



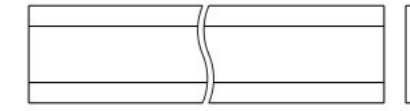
SL1101.0029.3024 — 1 шт



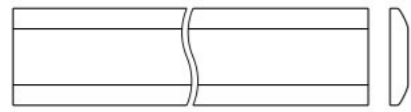
SL1101.0029.3025 — 1 шт



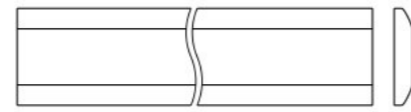
SL1101.0029.3026 — 1 шт



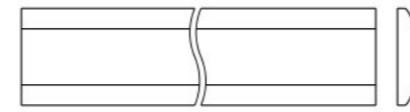
SL1101.0029.3027 — 1 шт



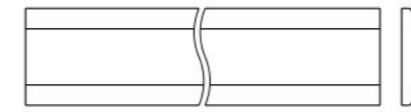
SL1101.0029.3028 — 1 шт



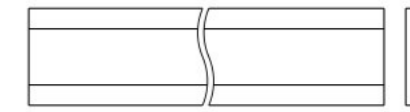
SL1101.0029.3029 — 1 шт



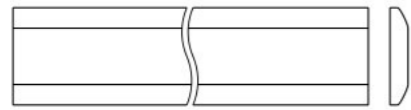
SL1101.0029.3030 — 1 шт



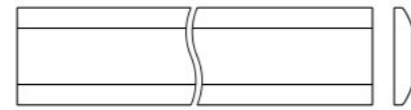
SL1101.0029.3031 — 1 шт



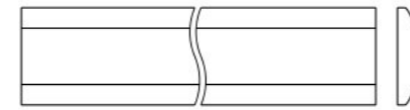
SL1101.0029.3032 — 1 шт



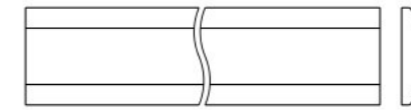
SL1101.0030.4001 — 1 шт



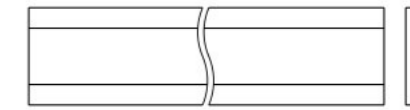
SL1101.0030.4002 — 1 шт



SL1101.0030.4003 — 1 шт



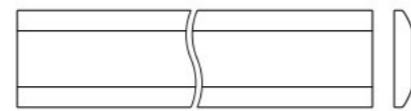
SL1101.0030.4004 — 1 шт



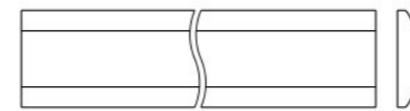
SL1101.0030.4005 — 1 шт



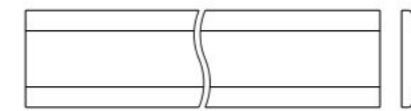
SL1101.0030.4006 — 1 шт



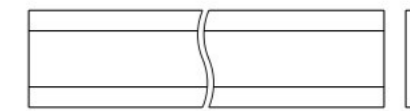
SL1101.0030.4007 — 1 шт







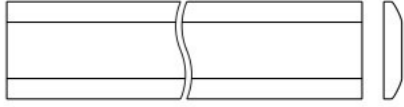










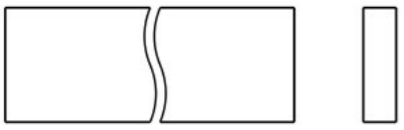
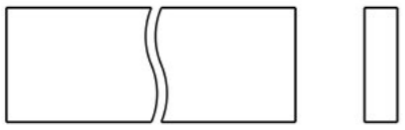
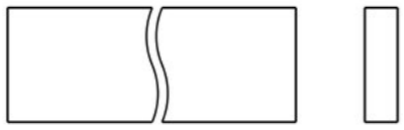
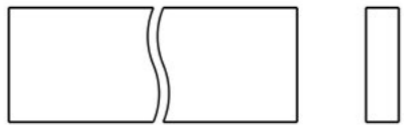
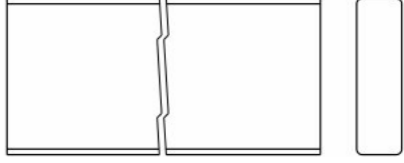
SL1101.0030.4008 — 1 шт

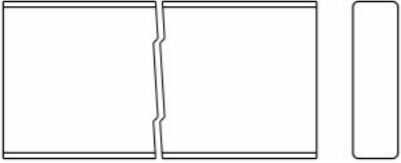
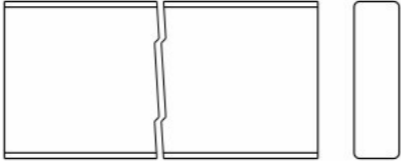
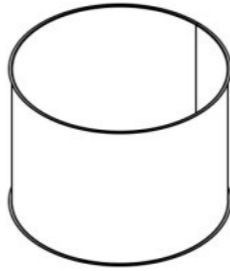





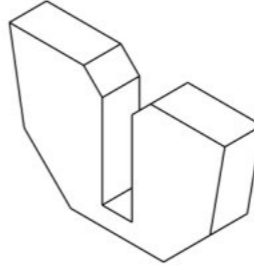
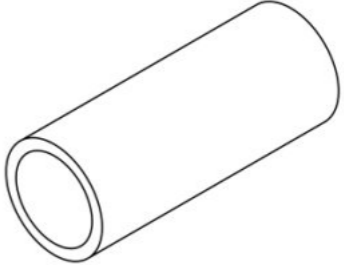
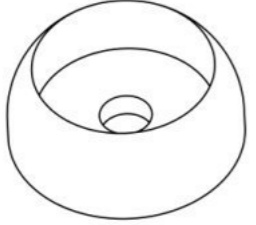
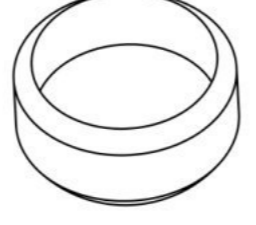
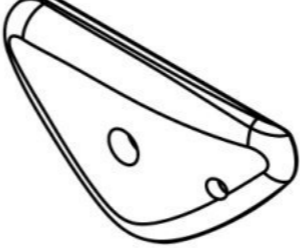

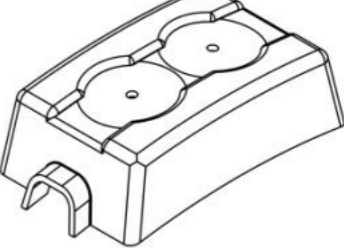







SL1101.0030.4009 — 1 шт



SL1101.0030.4010 — 1 шт

 <p>SL1101.0030.4011 — 1 шт</p>	 <p>SL1101.0030.4012 — 1 шт</p>	 <p>SL1101.0030.4013 — 1 шт</p>	 <p>SL1101.0030.4014 — 1 шт</p>	 <p>SL1101.0030.4015 — 1 шт</p>
 <p>SL1101.0030.4016 — 1 шт</p>	 <p>SL1101.0030.4017 — 1 шт</p>	 <p>SL1101.0030.4018 — 1 шт</p>	 <p>SL1101.0030.4019 — 1 шт</p>	 <p>SL1101.0030.4020 — 1 шт</p>
 <p>SL1101.0030.4021 — 1 шт</p>	 <p>SL1101.0030.4022 — 1 шт</p>	 <p>0000.7275.0101 — 12 шт</p>	 <p>0000.7275.0201 — 11 шт</p>	 <p>0000.7275.0301 — 10 шт</p>
 <p>0000.7275.0401 — 9 шт</p>	 <p>0000.7275.0501 — 7 шт</p>	 <p>0000.7275.0601 — 6 шт</p>	 <p>0000.7275.0701 — 5 шт</p>	 <p>SL1101.0029.3001 — 1 шт</p>

 <p>SL1101.0029.3022 — 1 шт</p>	 <p>SL1101.0029.3023 — 1 шт</p>	 <p>0000.0000.0265 — 1 шт</p>	 <p>0000.0000.0269 — 1 шт</p>	 <p>0000.0000.0334 — 1 шт</p>
 <p>0000.0000.0508 — 3 шт</p>	 <p>0000.0000.0509 — 4 шт</p>	 <p>0000.0000.0510 — 12 шт</p>	 <p>0000.0000.0271 — 270 шт</p>	 <p>0000.0000.0109 — 3 шт</p>
 <p>STP.0002 (Колпачок защитно-декор., пластик., М6, Ø27 мм) — 108 шт</p>	 <p>STP.0003 (Заглушка колпачка защитно-декор., пластик., М6, Ø27 мм) — 108 шт</p>	 <p>STP.0042 (Зацепы для скалодрома, Ø155-130) — 15 шт</p>	 <p>STP.0050 (Подшипник, 6204-2RS1, ISO 15-2017) — 2 шт</p>	 <p>STP.0094 (Колпачок хомута горки, 170×90 мм) — 54 шт</p>
 <p>STP.0104 (Заглушка круглая, пластик., Ø40 мм) — 81 шт</p>	 <p>BC10.060.D912 (Болт с внутр. шестигр., М10×60, DIN 912) — 15 шт</p>	 <p>BF10.060.D603 (Болт меб., с квадр. подголовником, М10×60, DIN 603) — 4 шт</p>	 <p>BH10.080.D933 (Болт с шестигр. головкой, М10×80, DIN 933) — 108 шт</p>	 <p>BH12.040.D933 (Болт с шестигр. головкой, М12×40, DIN 933) — 24 шт</p>



ВН16.120.D931 10.9 (Болт с шестигр. головкой, M16×120, DIN 931, 10.9) — 3 шт



ВО10.020.D7380 (Болт полусфер., с внутр. шестигр., M10×20, DIN 7380) — 14 шт



ВО10.030.D7380 (Болт полусфер., с внутр. шестигр., M10×30, DIN 7380) — 4 шт



ND10.D1587 (Гайка колпачковая, M10, DIN 1587) — 16 шт



NF10.D6923 (Гайка с фланцем, M10, DIN 6923) — 108 шт



NH12.D934 (Гайка шестигр., M12, DIN 934) — 24 шт



NS10.D1624 (Гайка врезная, M10, DIN 1624) — 15 шт



NT10.D985 (Гайка с пластиковой вставкой, M10, DIN 985) — 1 шт



NT12.D985 (Гайка с пластиковой вставкой, M12, DIN 985) — 81 шт



NT16.D985 (Гайка с пластиковой вставкой, M16, DIN 985) — 3 шт



SH4` 8.060.D7504K (Винт самонар. с буром, шайбой EPDM, 4,8×60, DIN 7504K) — 16 шт



SH5` 5.032.D7504K (Винт самонар. с буром, шайбой EPDM, 5,5×32, DIN 7504K) — 108 шт



SO06.090 (Винт самонар., полусфер., с пресс-шайбой, TORX, 6×90) — 48 шт



SO08.080 (Винт самонар., полусфер., с пресс-шайбой, TORX, 8×80) — 11 шт



SO10.200 (Винт самонар., полусфер., с пресс-шайбой, TORX, 10×200) — 80 шт



SS06.070.D7982 (Винт самонар., потай., 6×70, DIN 7982) — 807 шт



SS06.090.D7982 (Винт самонар., потай., 6×90, DIN 7982) — 977 шт



SS3` 5.050.D7982 (Винт самонар., потай., 3,5×50, DIN 7982) — 15 шт



WP10.D125 (Шайба плоская, M10, DIN 125) — 218 шт



WP10.D9021 (Шайба увеличенная, M10, DIN 9021) — 21 шт



WP12.D125 (Шайба плоская, M12, DIN 125) — 48 шт



WP12.D9021 (Шайба увеличенная, M12, DIN 9021) — 81 шт



WP16.D125 (Шайба плоская, M16, DIN 125) — 3 шт



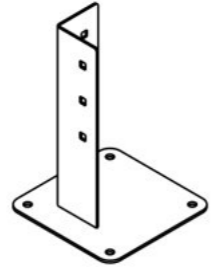
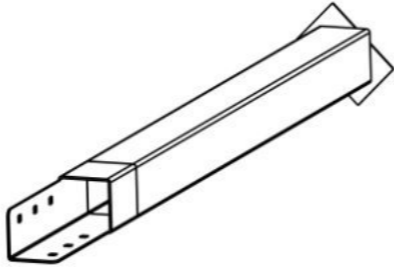

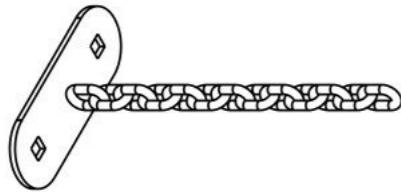

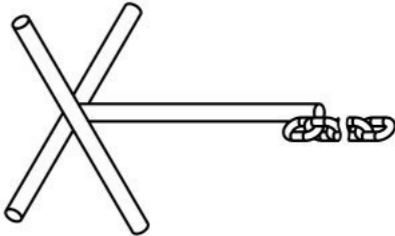
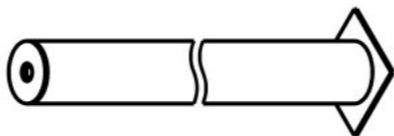
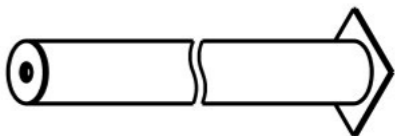
WS10.D127 (Шайба гроверная, M10, DIN 127) — 22 шт

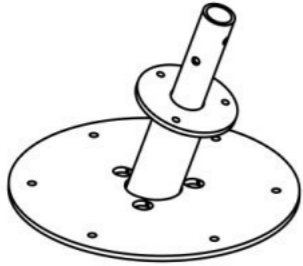
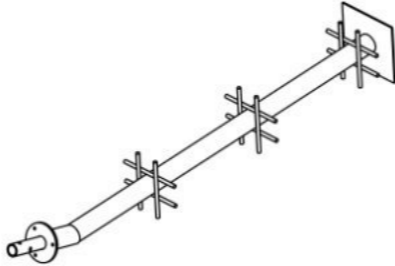
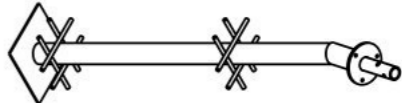
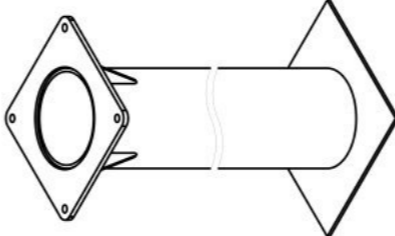
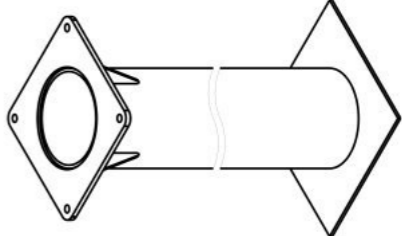
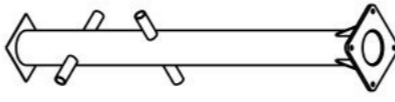
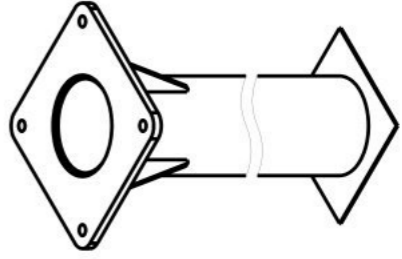


WS12.D127 (Шайба гроверная, M12, DIN 127) — 24 шт

Инструкция по сборке описывает порядок сборки оборудования для одного вида установки (варианта монтажа). В таблице 2 указано какая опора применяется на оборудовании в зависимости от варианта монтажа.

Таблица 2 — Таблица применяемости опор оборудования

Анкер. СУПП ¹	Бетон. НУПП ²	Бетон. СУПП ³
 <p data-bbox="498 646 694 678">0000.0061.0000</p>	 <p data-bbox="1412 646 1614 678">0000.0305.0000</p>	 <p data-bbox="2332 646 2534 678">0000.0006.0000</p>
 <p data-bbox="498 1094 694 1125">0000.0277.0000</p>	 <p data-bbox="1412 1094 1614 1125">0000.0279.0000</p>	 <p data-bbox="2332 1094 2534 1125">0000.0278.0000</p>
	 <p data-bbox="1412 1545 1614 1577">0000.0185.0000</p>	 <p data-bbox="2332 1545 2534 1577">0000.0113.0000</p>

Анкер. СУПП ¹	Бетон. НУПП ²	Бетон. СУПП ³
 <p data-bbox="492 478 703 510">0000.0146.0000</p>	 <p data-bbox="1409 478 1620 510">0000.0239.0000</p>	 <p data-bbox="2326 478 2537 510">0000.0153.0000</p>
	 <p data-bbox="1409 930 1620 961">0000.0247.0000</p>	 <p data-bbox="2326 930 2537 961">0000.0256.0000</p>
	 <p data-bbox="1409 1381 1620 1413">0000.0249.0000</p>	 <p data-bbox="2326 1381 2537 1413">0000.0248.0000</p>

¹ — Монтаж с использованием анкерных опор и синтетического ударопоглощающего покрытия площадки

² — Монтаж с использованием бетонизируемых опор и насыпного ударопоглощающего покрытия площадки

³ — Монтаж с использованием бетонизируемых опор и синтетического ударопоглощающего покрытия площадки

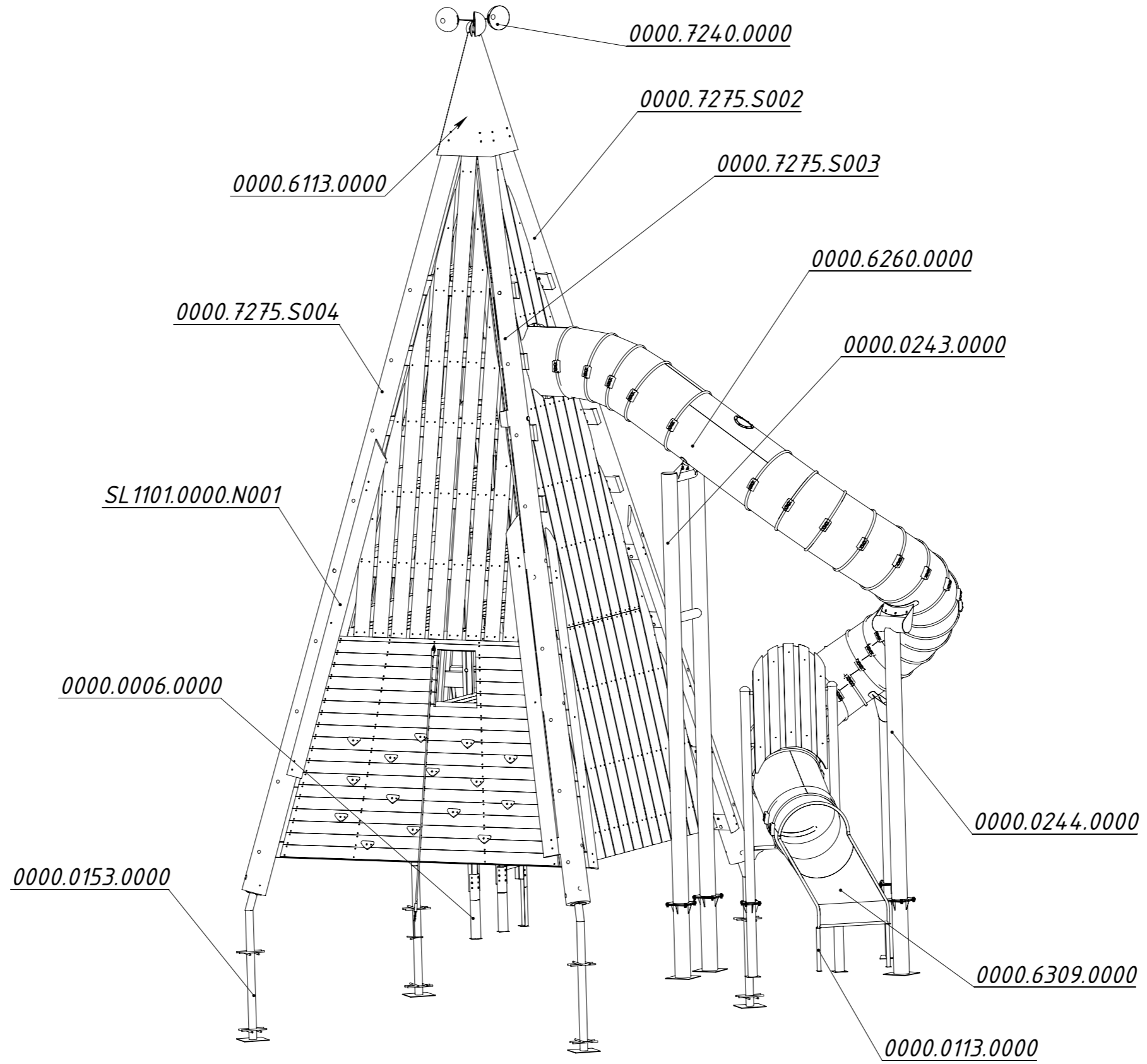
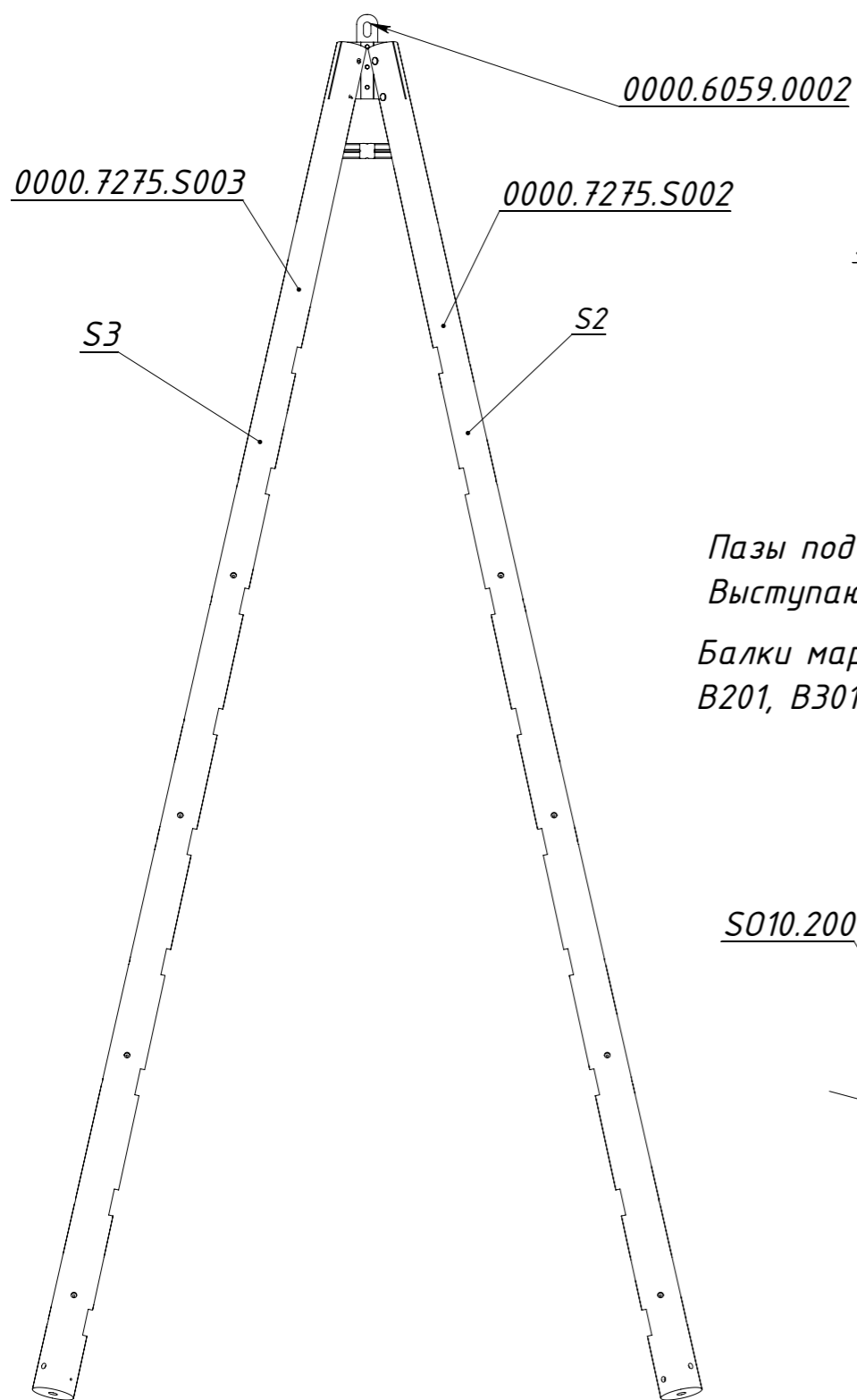
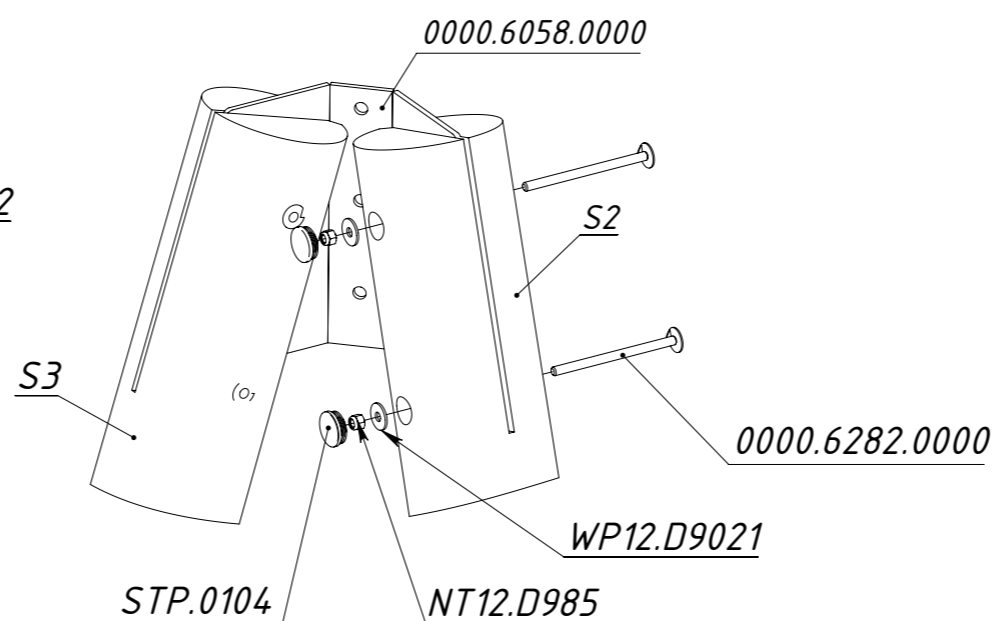


Рисунок 1

ШАГ 1. Зафиксировать стойки S2 и S3 с помощью модуля 0000.6059.0000 и закрепить.

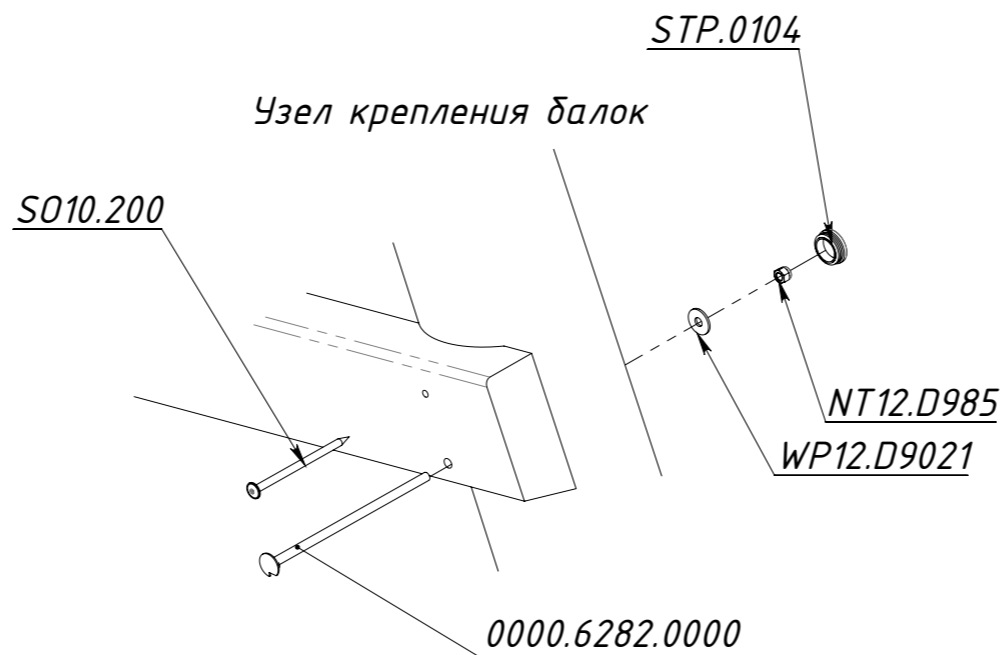


Узел крепления модуля 0000.6058.0000



Пазы под модуль 0000.6058.0000 промазать силиконом.
Выступающие концы шпилек срезать.

Балки маркируются в зависимости от этажа по-порядку: B101, B201, B301 и т.д.



ШАГ 2. Установить балки в пазы и закрепить.

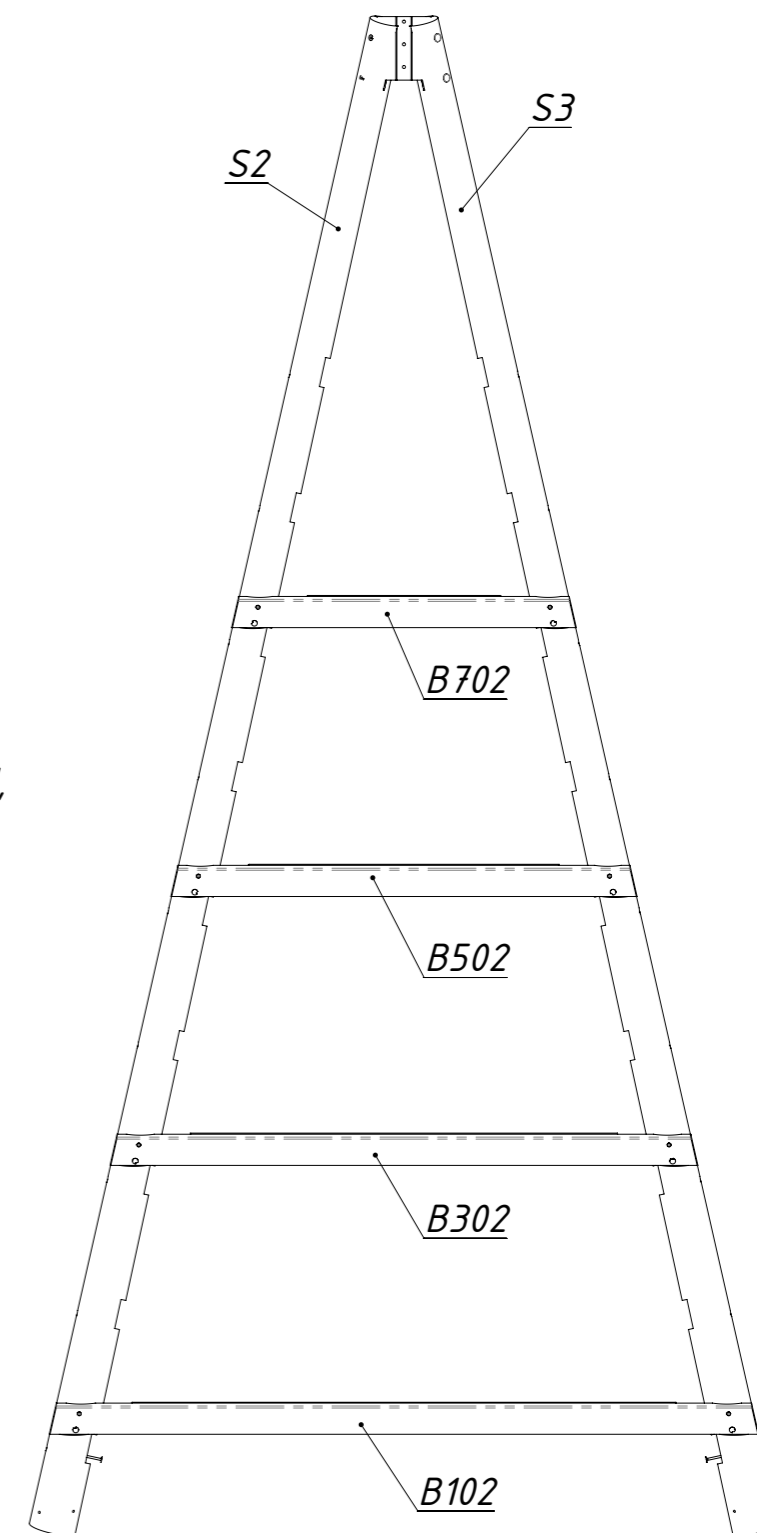
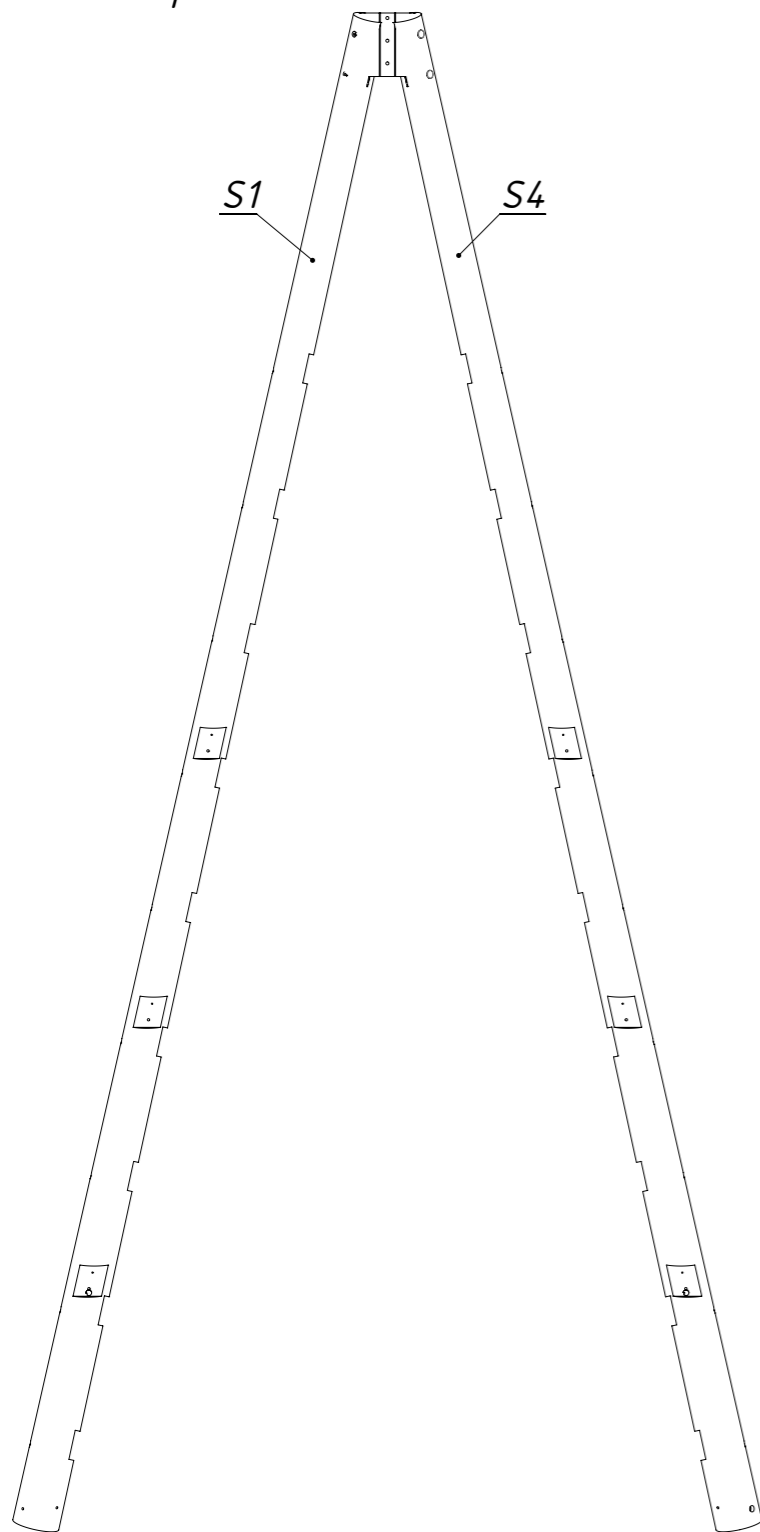
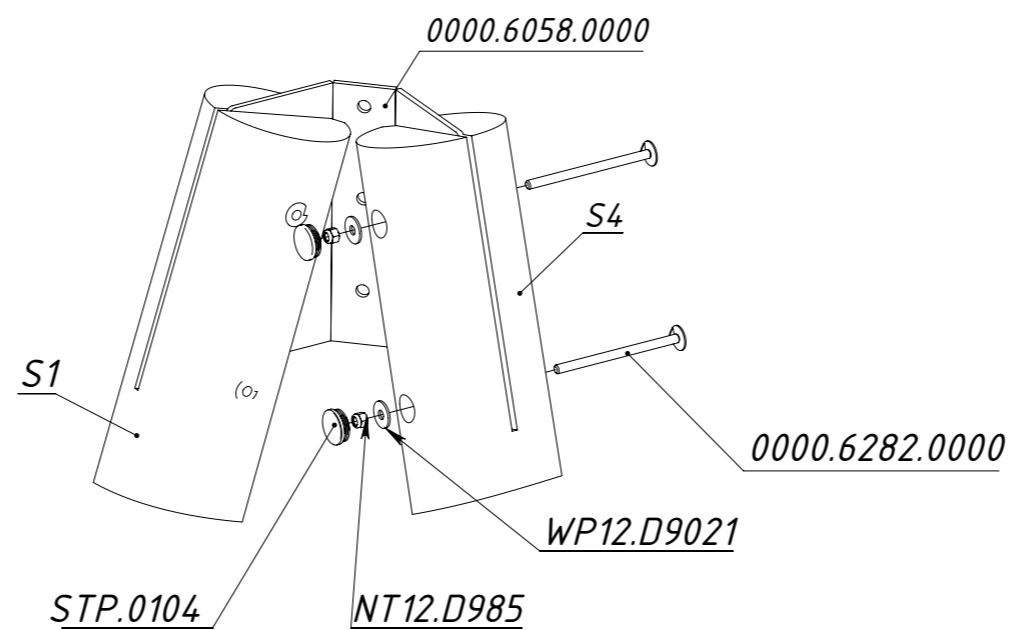


Рисунок 2

ШАГ 3. Зафиксировать стойки S1 и S4 с помощью модуля 0000.6058.0000 и закрепить.

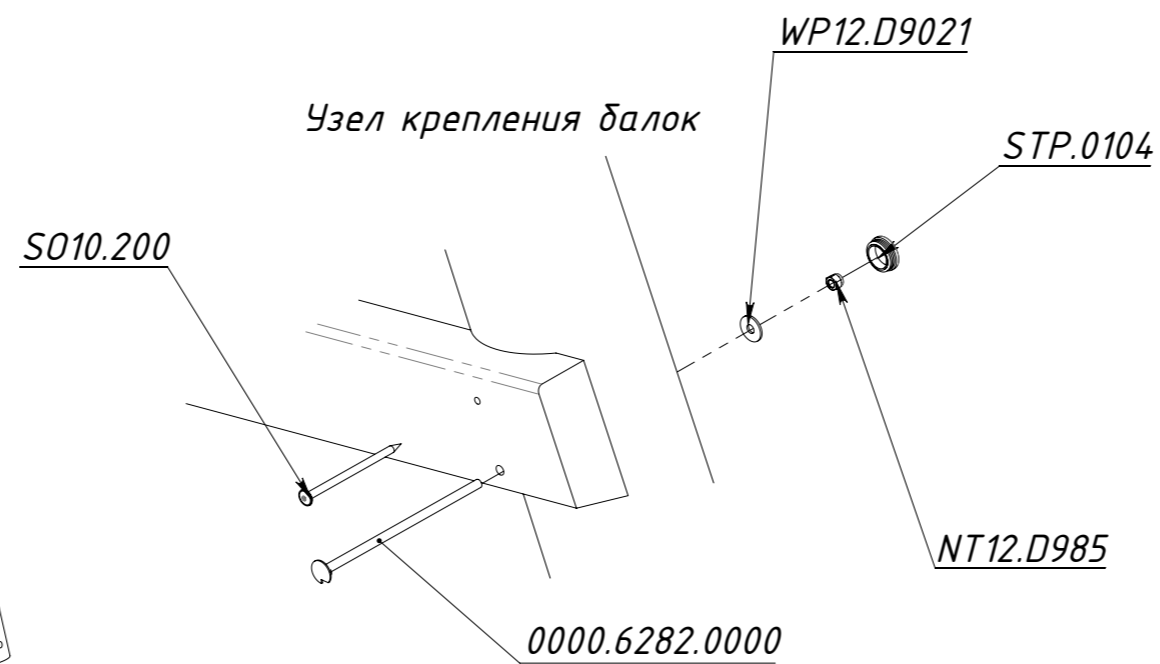


Узел крепления модуля 0000.6058.0000



Пазы под модуль 0000.6058.0000 промазать силиконом.
Выступающие концы шпилек срезать.

Балки маркируются в зависимости от этажа по-порядку: B101, B201, B301 и т.д.



ШАГ 4. Установить балки в пазы и закрепить.

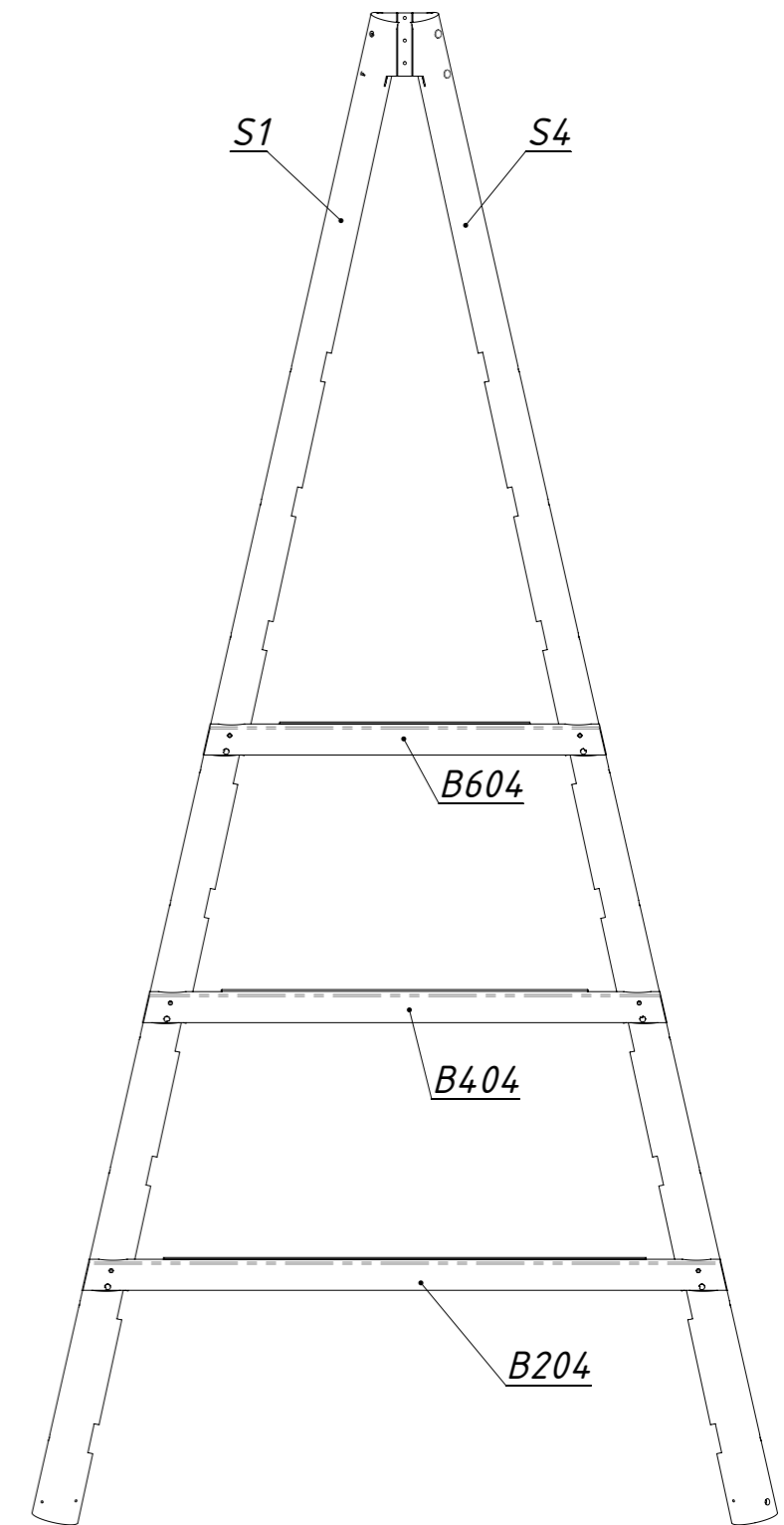


Рисунок 3

ШАГ 5. Приподнять стойки S1 и S4 краном и зафиксировать их с помощью модуля 0000.6059.0000.

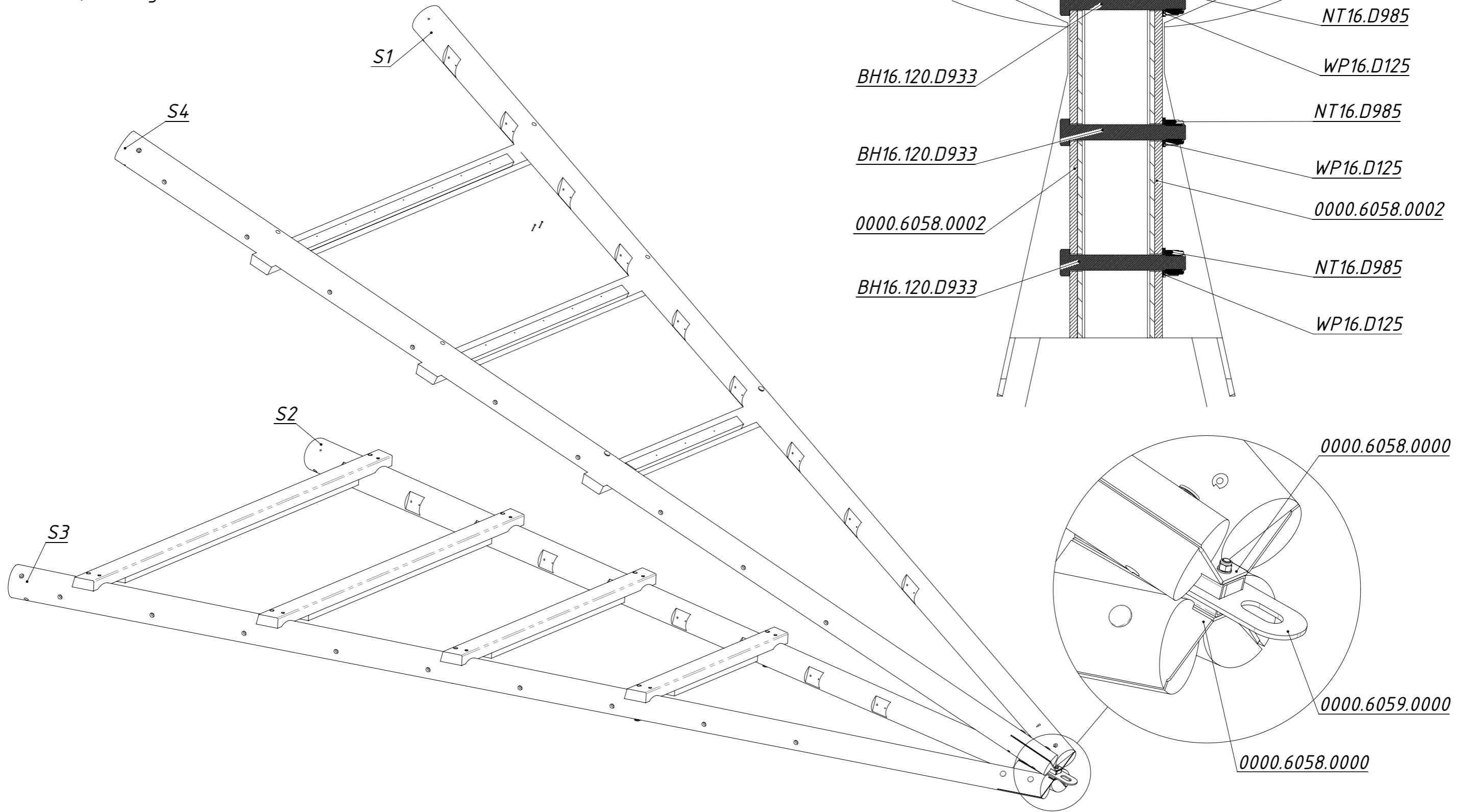
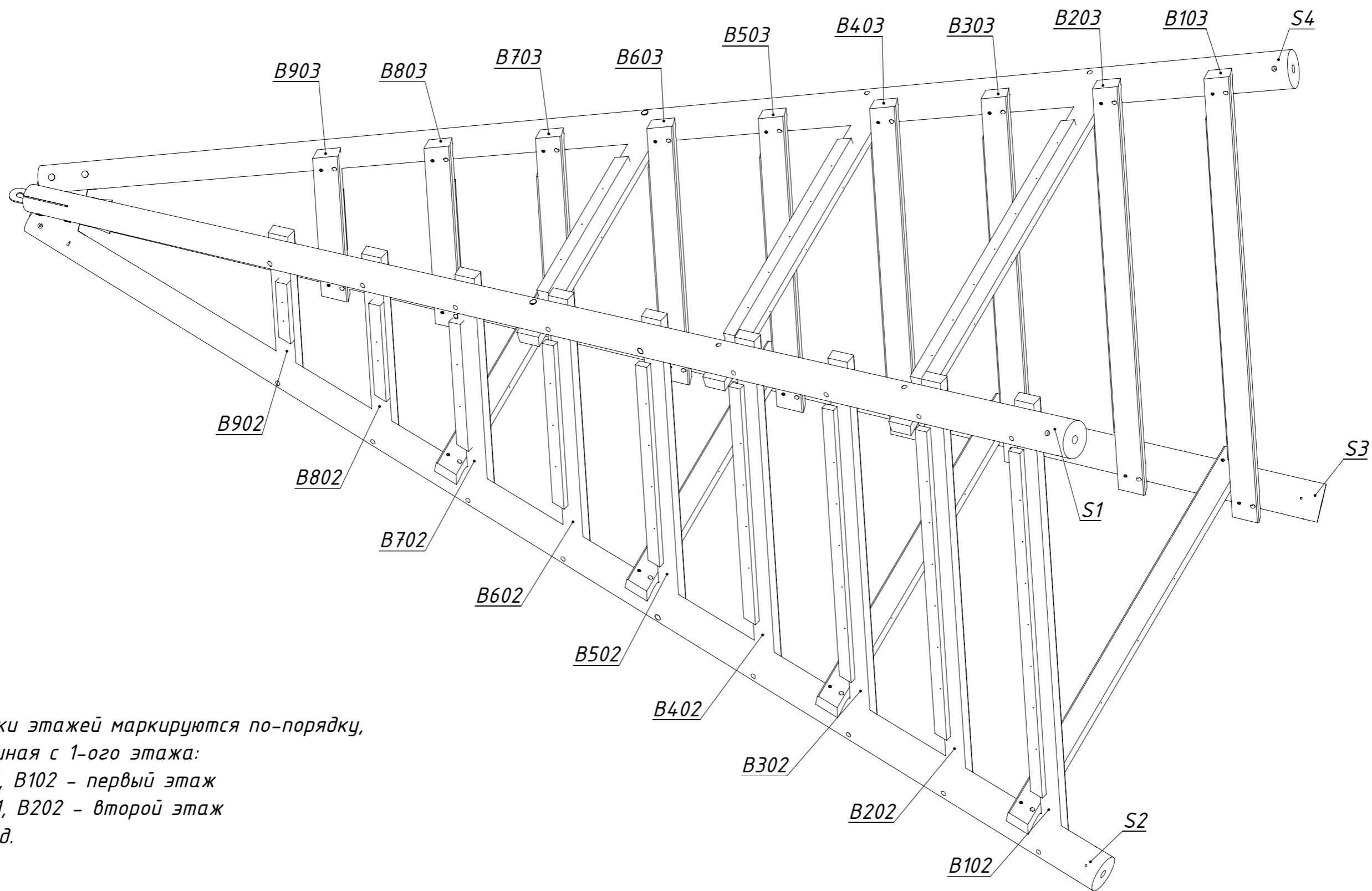


Рисунок 4

ШАГ 6. Установить балки этажей в пазы и закрепить.



Балки этажей маркируются по-порядку, начиная с 1-ого этажа:
B101, B102 - первый этаж
B201, B202 - второй этаж
и т.д.

Рисунок 5

ШАГ 7. Установить временные направляющие.

*Направляющие устанавливать,
ориентируясь по центрам балок этажей.
Центр балок измерять изнутри.*

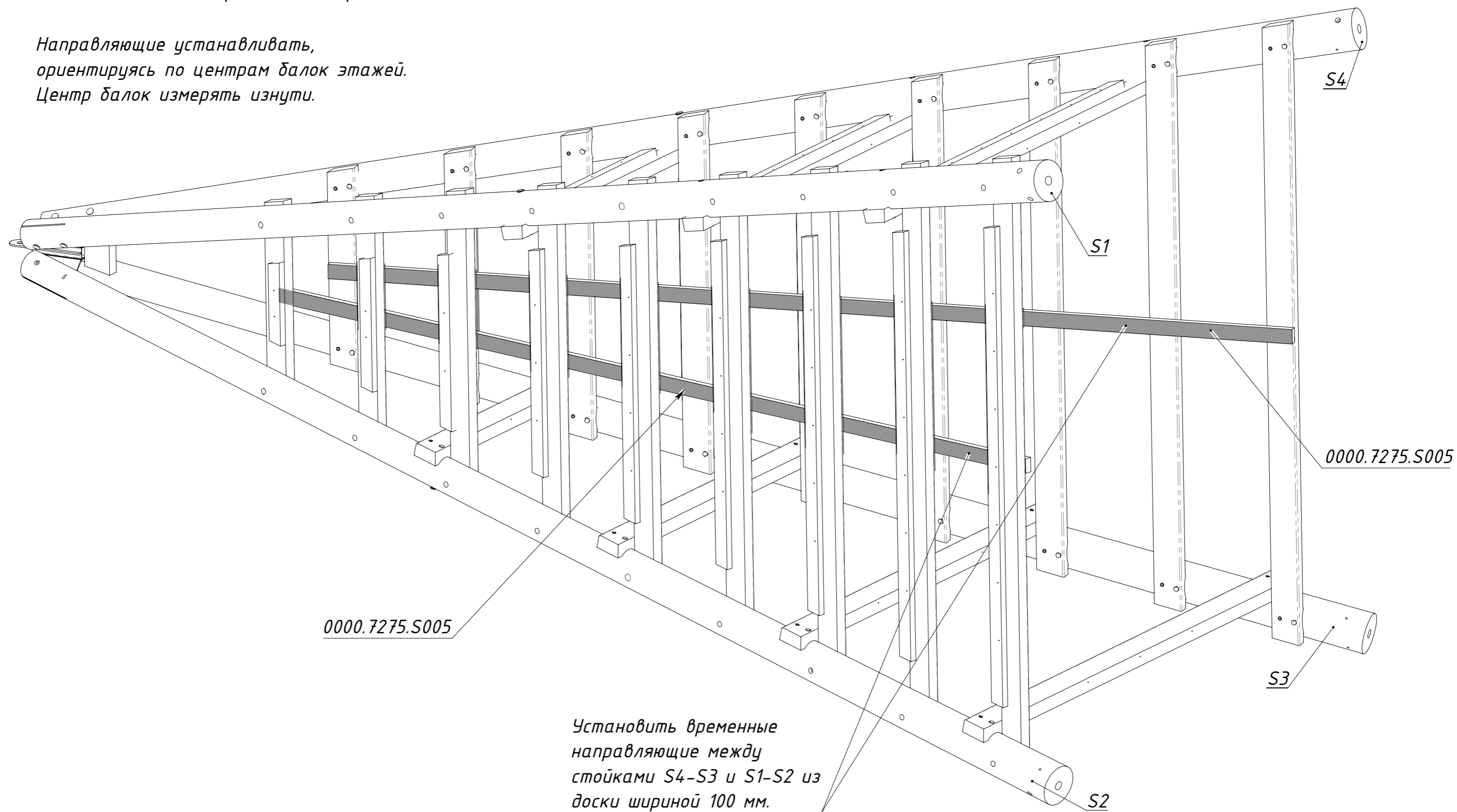
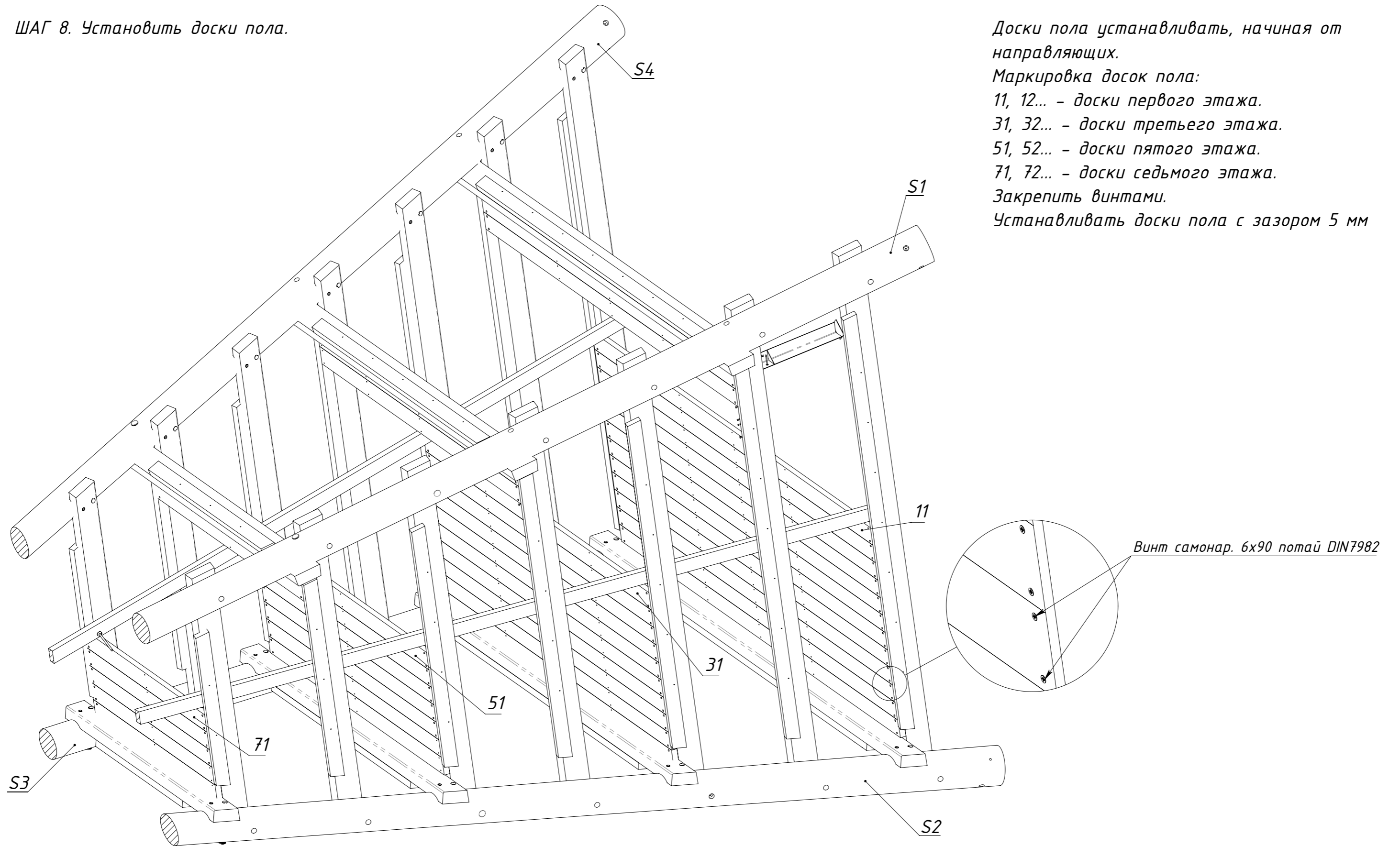


Рисунок 6

ШАГ 8. Установить доски пола.



Доски пола устанавливать, начиная от направляющих.

Маркировка досок пола:

11, 12... – доски первого этажа.

31, 32... – доски третьего этажа.

51, 52... – доски пятого этажа.

71, 72... – доски седьмого этажа.

Закрепить винтами.

Устанавливать доски пола с зазором 5 мм

Рисунок 7

ШАГ 9. Убрать временные направляющие.

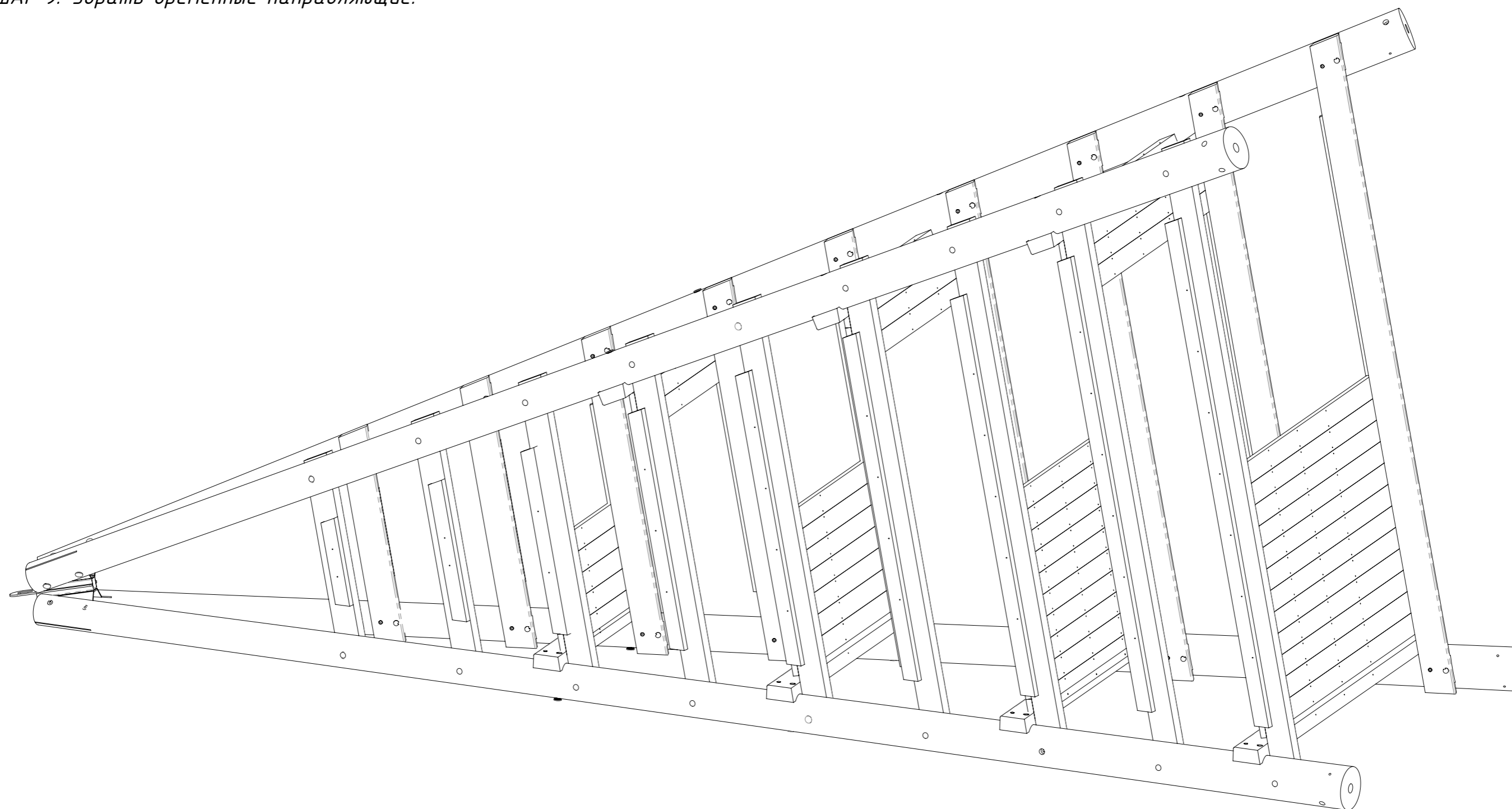


Рисунок 8

ШАГ 10. Установить лестницы и балки под полами.

10.1. Скрепить между собой балки пола и лестницы шпильками. (См. ВИД А и ВИД В);

10.2. Закрепить балки пола к балкам этажей винтами (См. ВИД С)

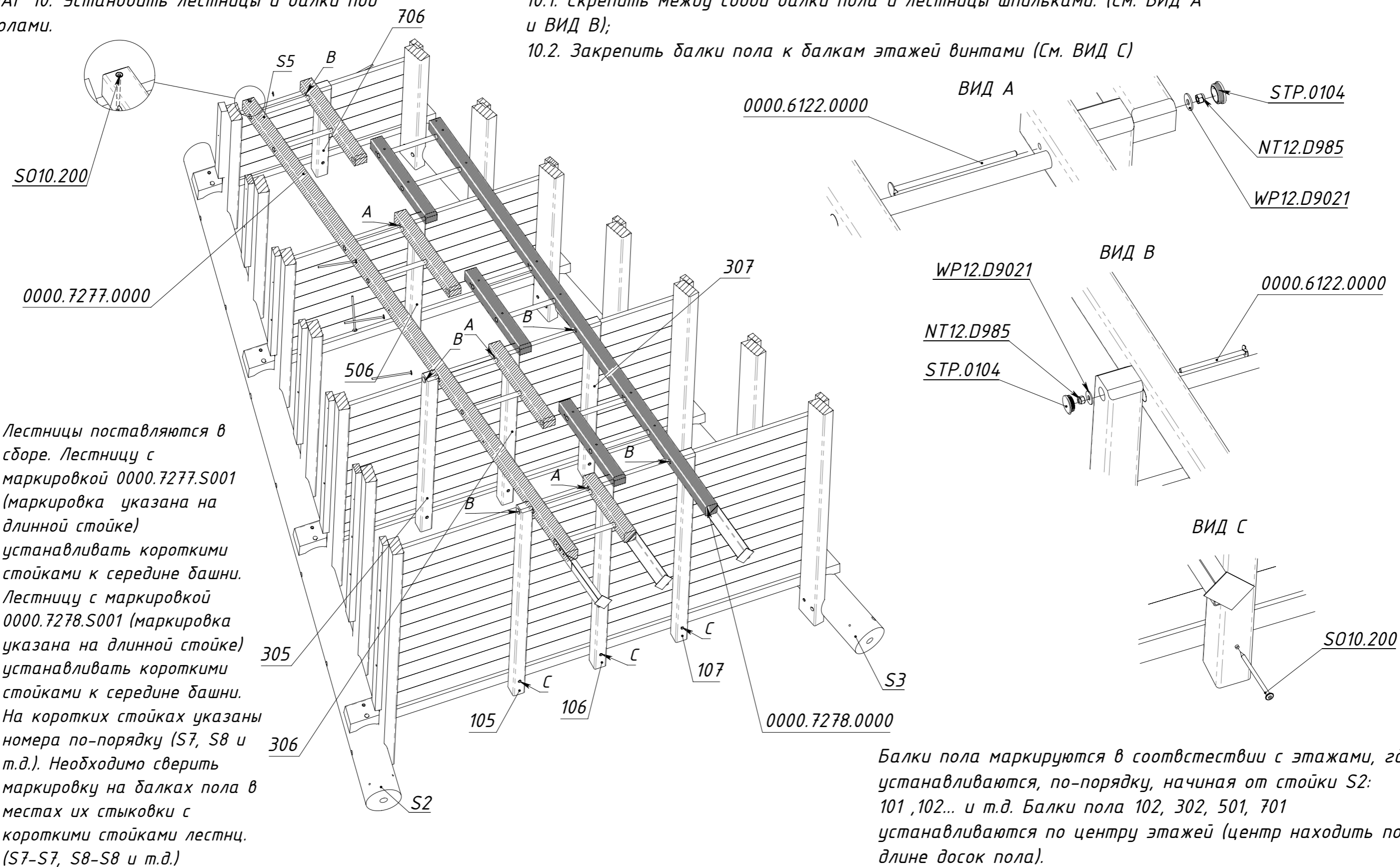


Рисунок 9

ШАГ 11. Балки пола прикрепить к доскам винтами.

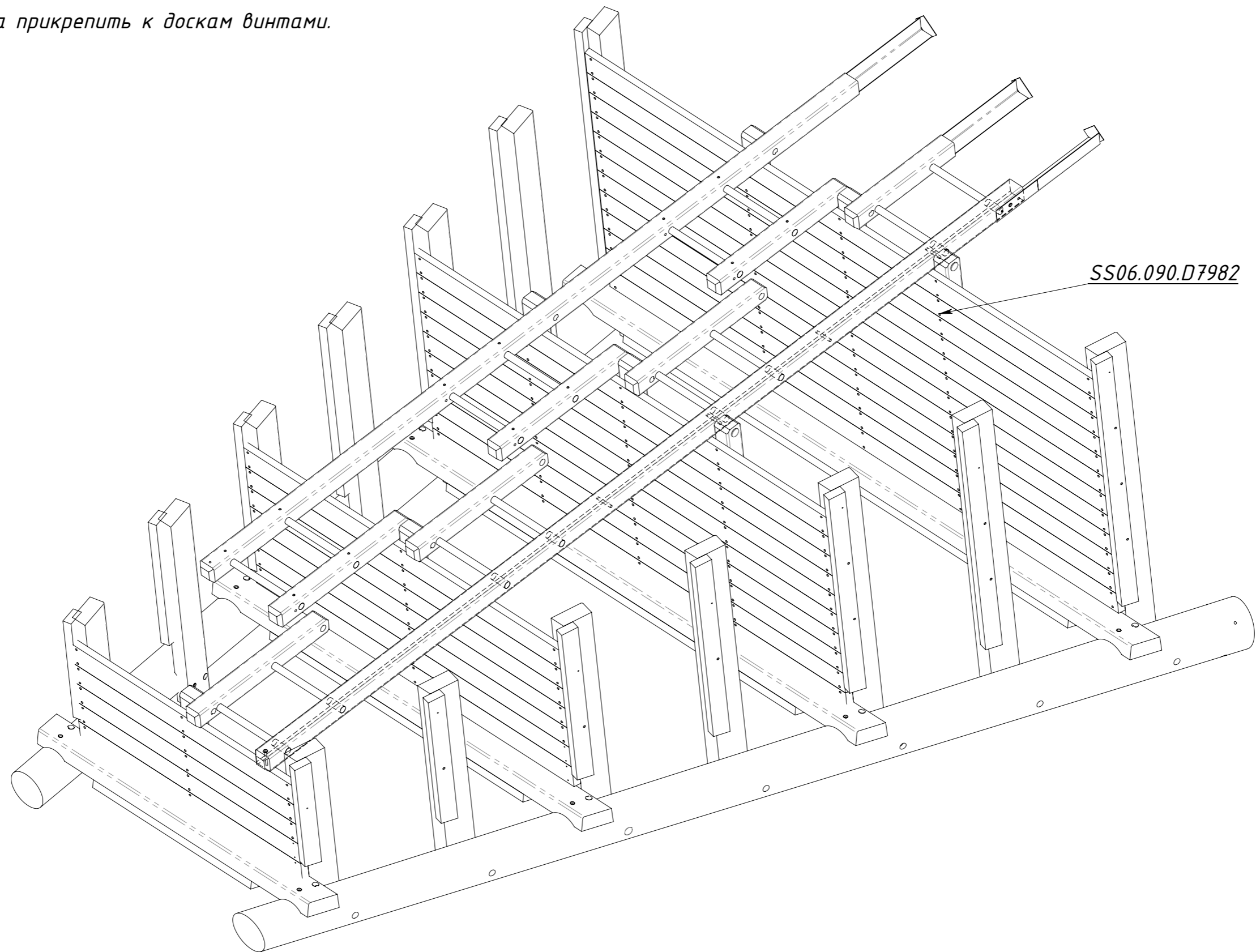


Рисунок 10

ШАГ 12. Установить оставшиеся доски пола.

Доски пола устанавливать, начиная от направляющих.

Маркировка досок пола:

21, 22... - доски второго этажа.

41, 42... - доски четвертого этажа.

61, 62... - доски шестого этажа.

Закрепить винтами.

Устанавливать доски пола с зазором 5 мм.

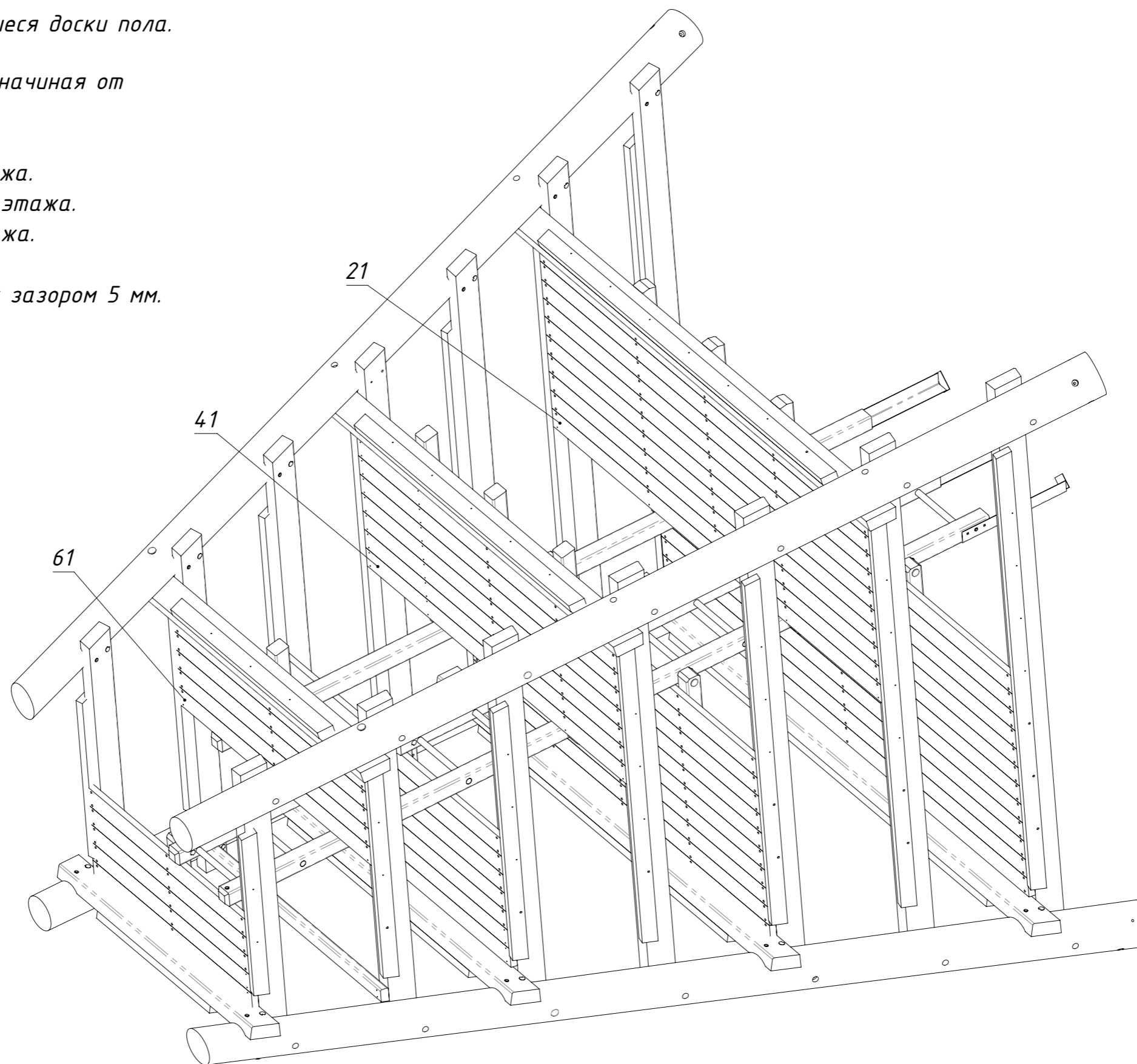
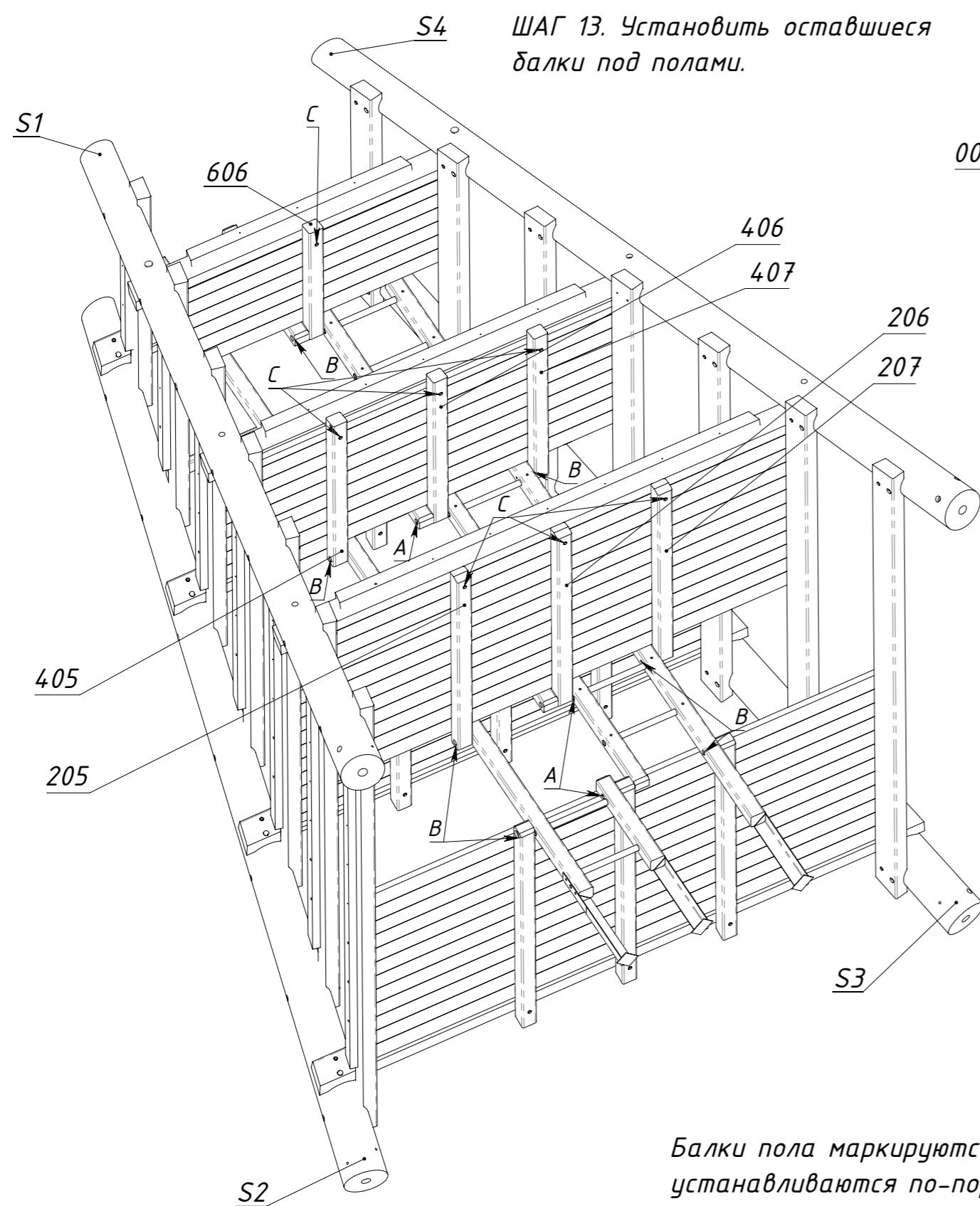
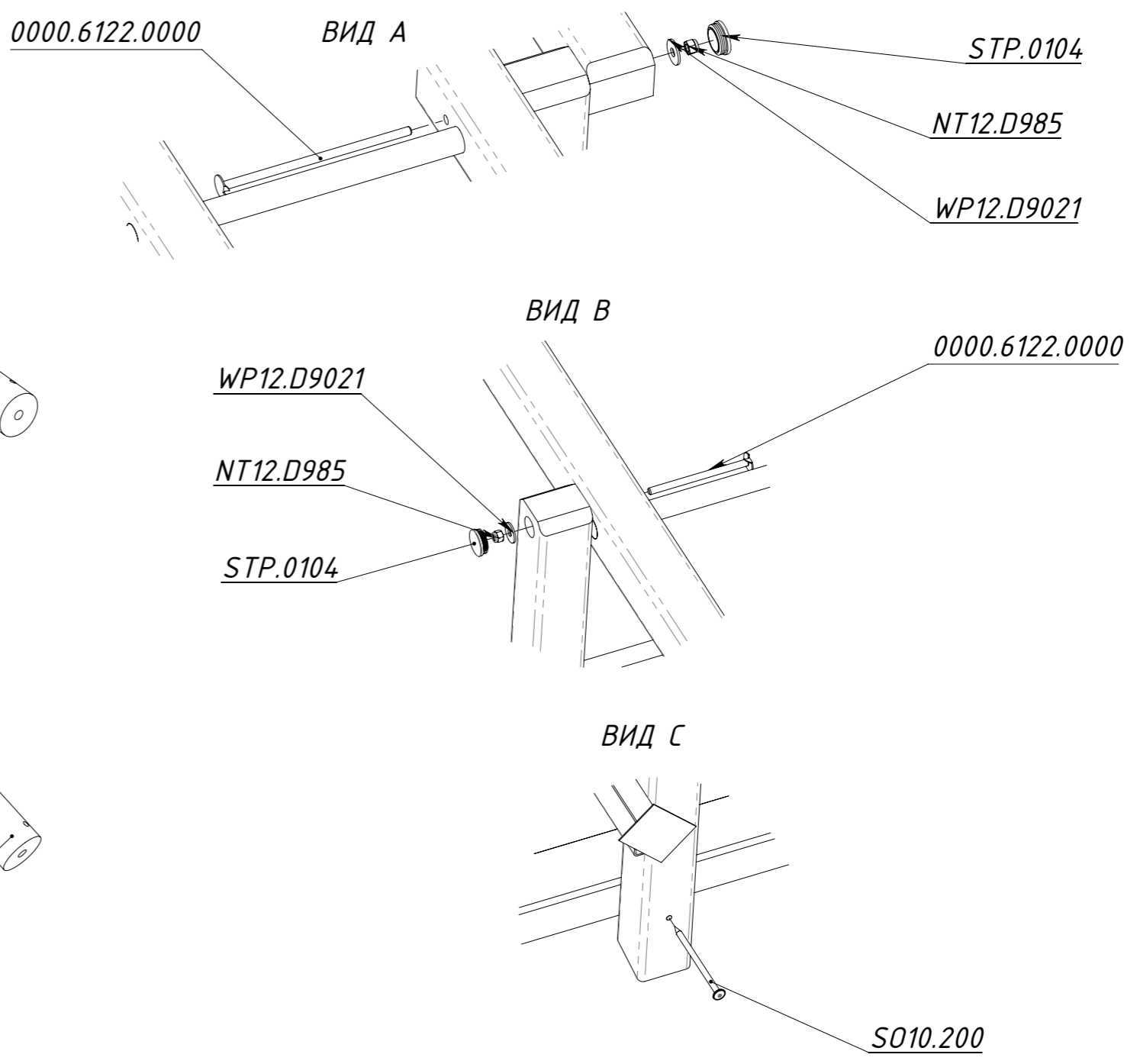


Рисунок 11



13.1. Скрепить между собой балки пола и лестницы шпильками. (См. ВИД А и ВИД В);
 13.2. Закрепить балки пола к балкам этажей винтами (См. ВИД С)



Балки пола маркируются в соответствии с этажами, где устанавливаются по-порядку, начиная от стойки S2: 201, 202... и т.д.

Рисунок 12

ШАГ 14. Установить доски каркаса стен между стойками S3 и S4.

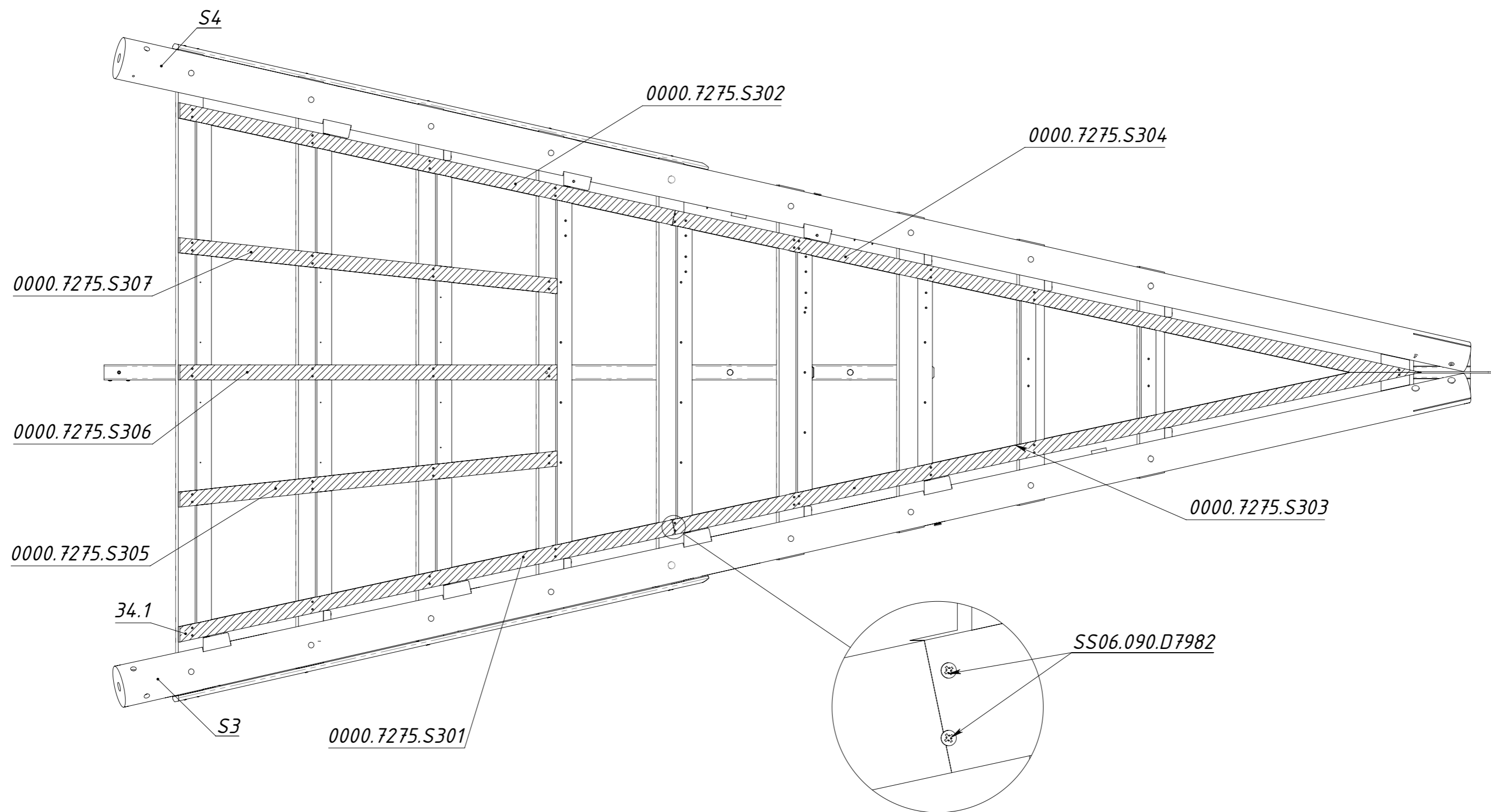


Рисунок 13

ШАГ 15. Установить доски каркаса стен между стойками S1 и S2.

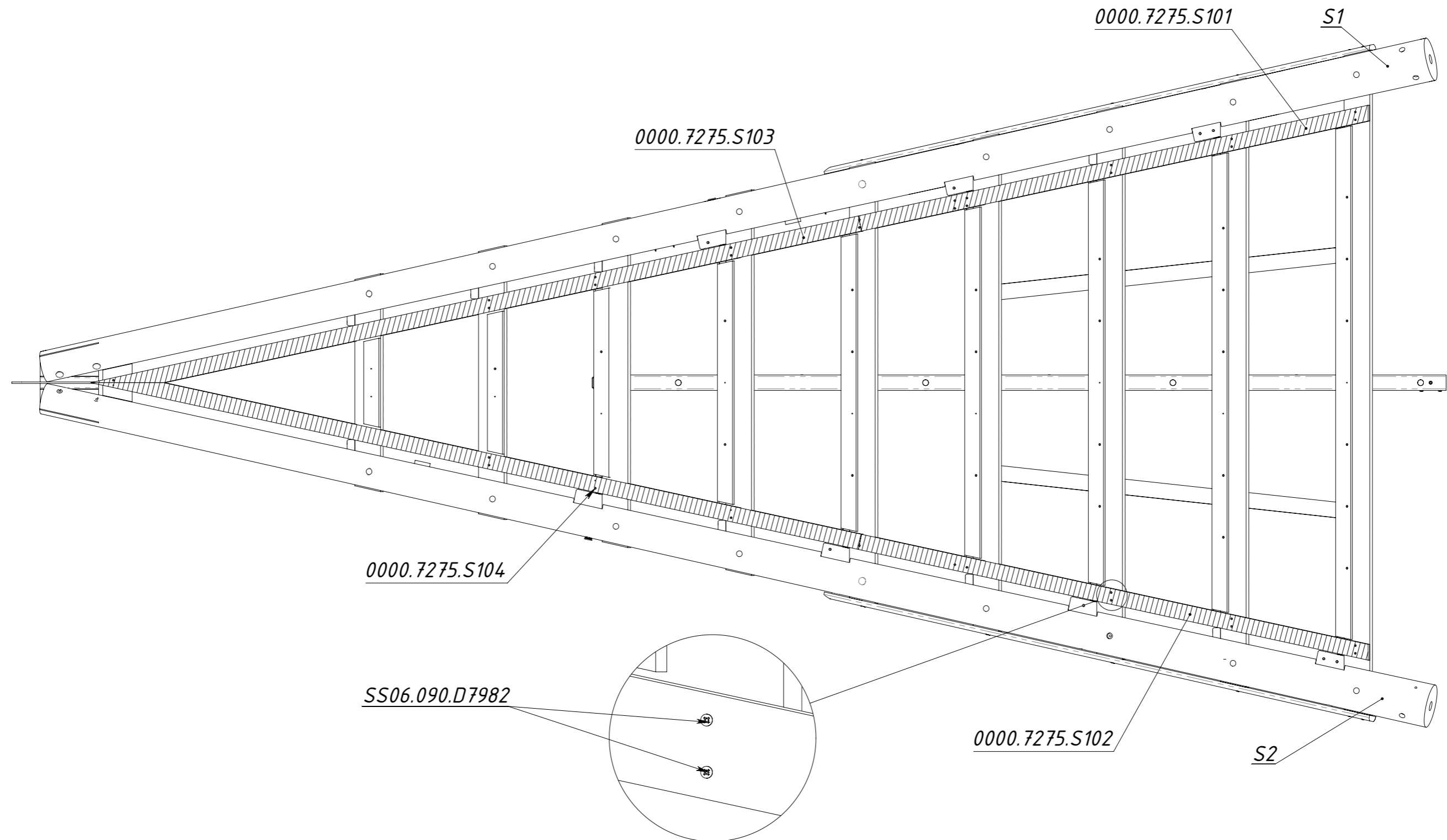


Рисунок 14

ШАГ 16. Установить оставшиеся балки между стойками S2-S3 и S1-S4.
Закрепить винтами по разметке.

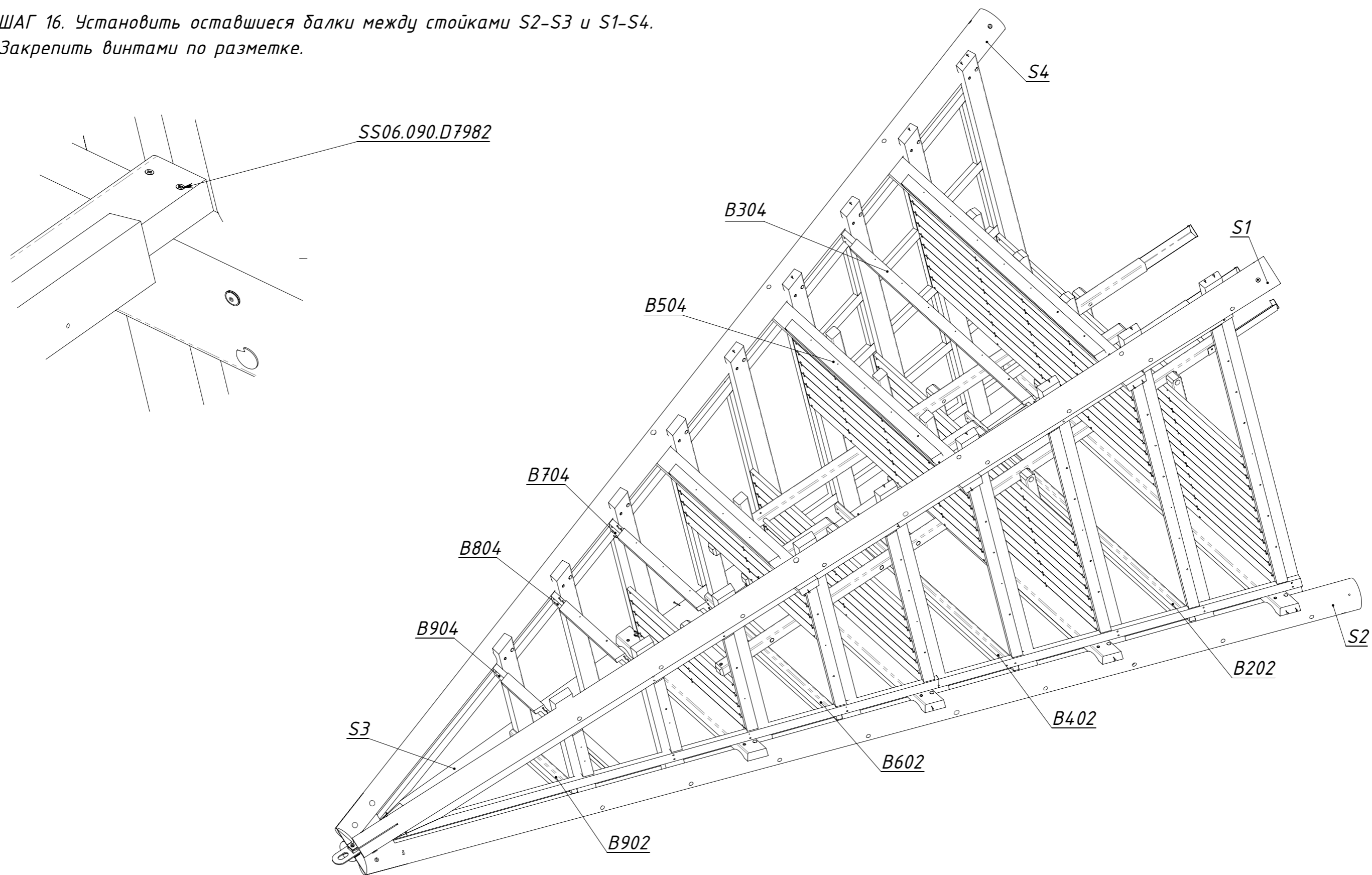


Рисунок 15

Крайний этаж, "крыша"

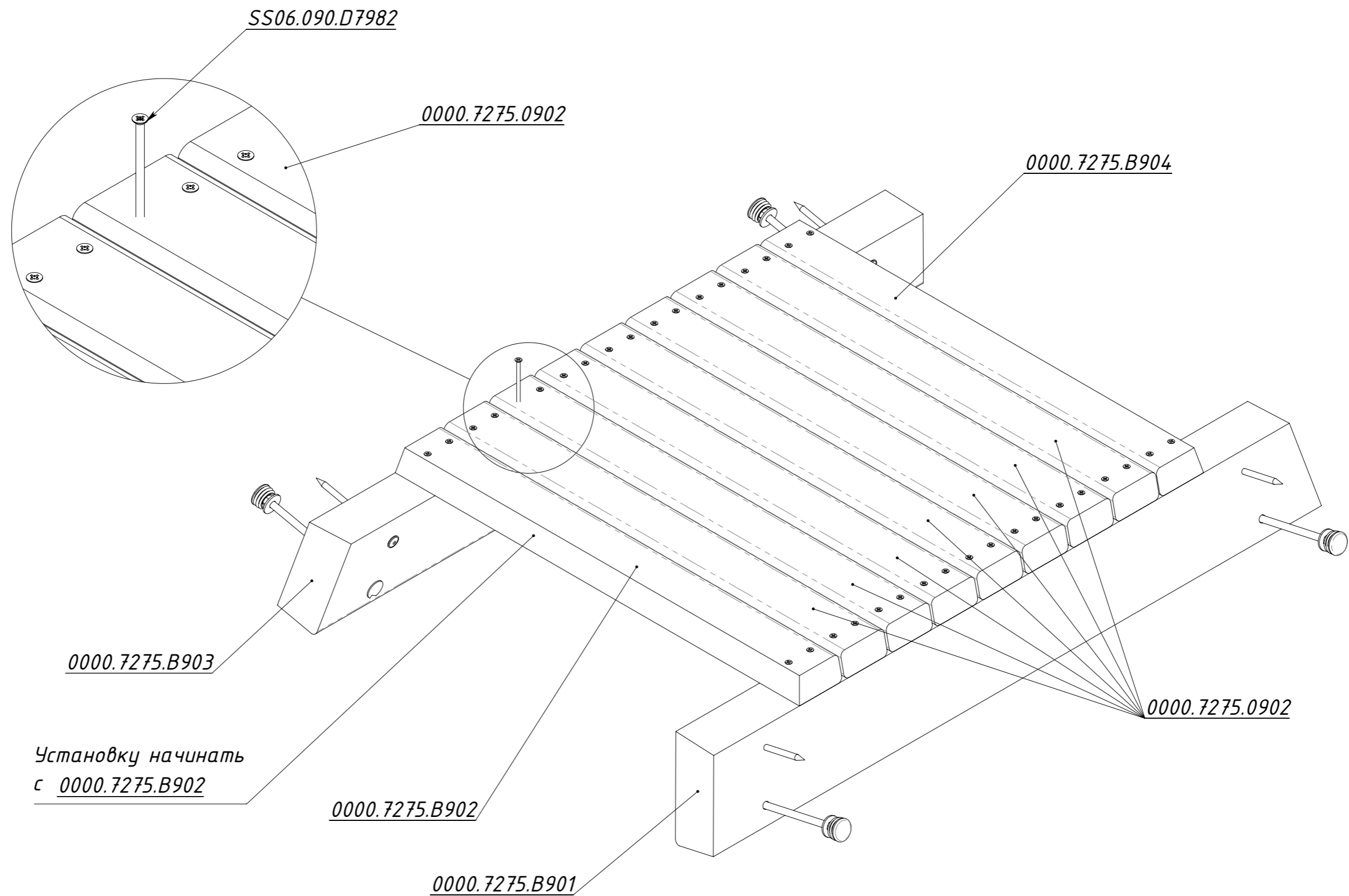
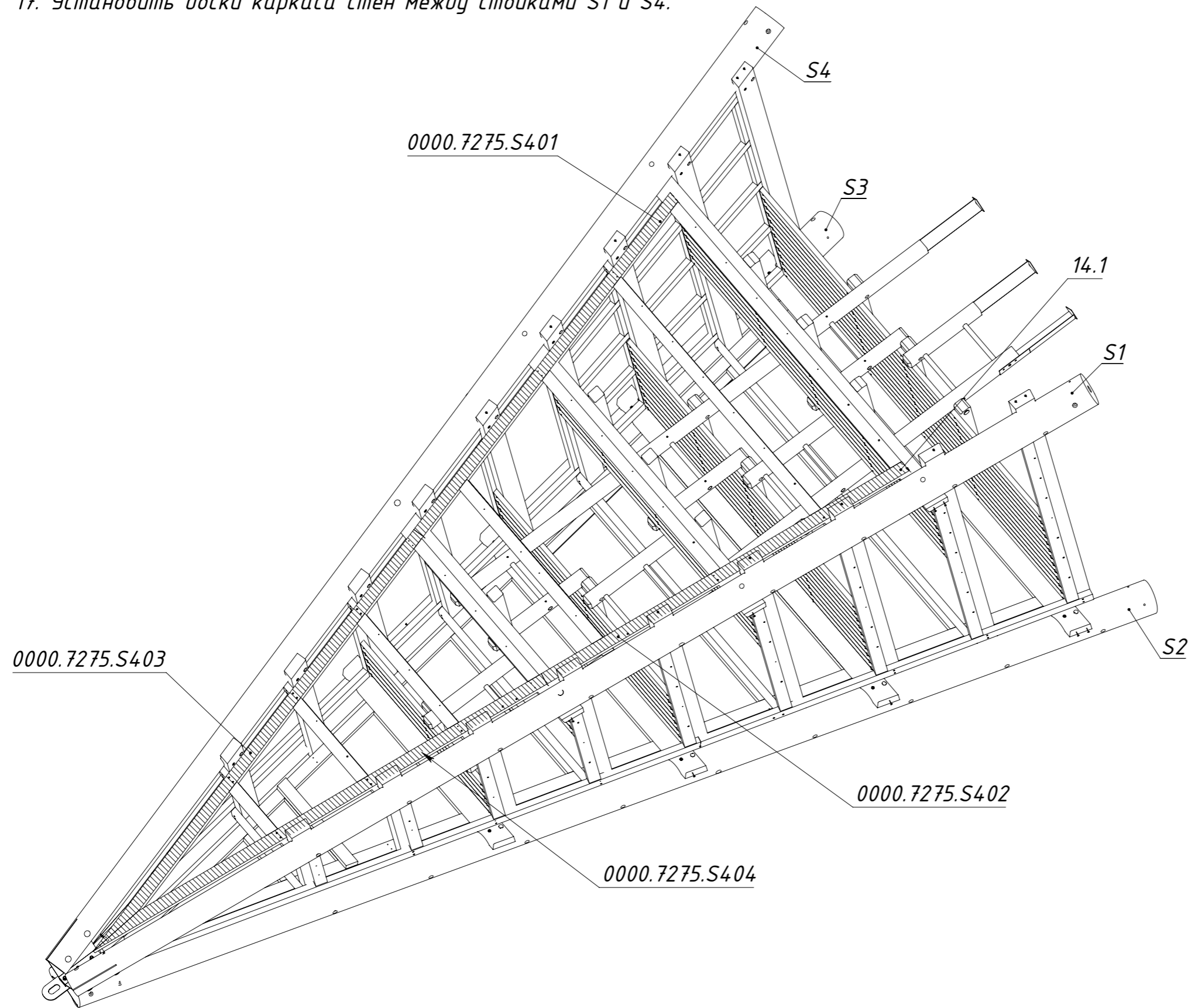


Рисунок 16

ШАГ 17. Установить доски каркаса стен между стойками S1 и S4.



ШАГ 18. Установить крестовину под обрешетку стен и закрепить винтами

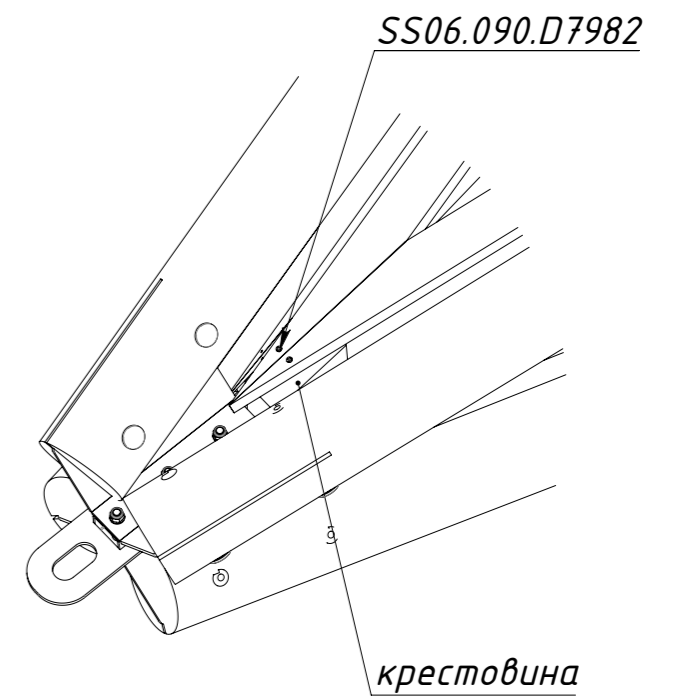


Рисунок 17

ШАГ 19. Установить доски обрешетки стен между стойками S1 и S2.

Прежде установить доски с маркировкой "центр" по центру пирамиды согласно разметке.

Доски имеют маркировку 1001, 1002, 1003 и т.д. Устанавливаются по-порядку, начиная от центра.

Закрепить винтами. Расстояние между досками - 50 мм.

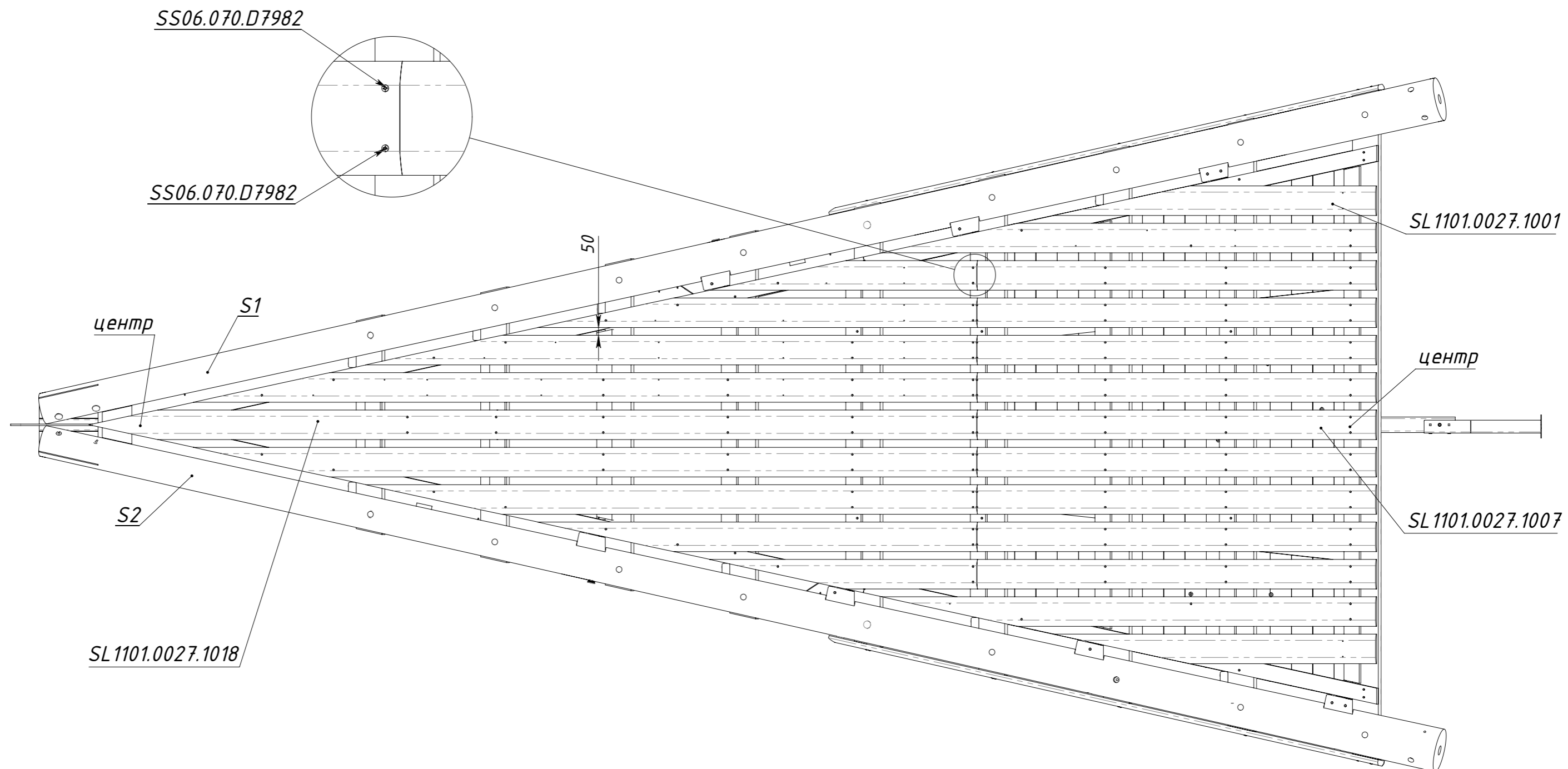


Рисунок 18

ШАГ 20. Установить доски с маркировкой "нащельник".

Нащельники устанавливать вплотную к стойкам с зазором не более 8 мм. Крепить к торцам балок этажей винтами.

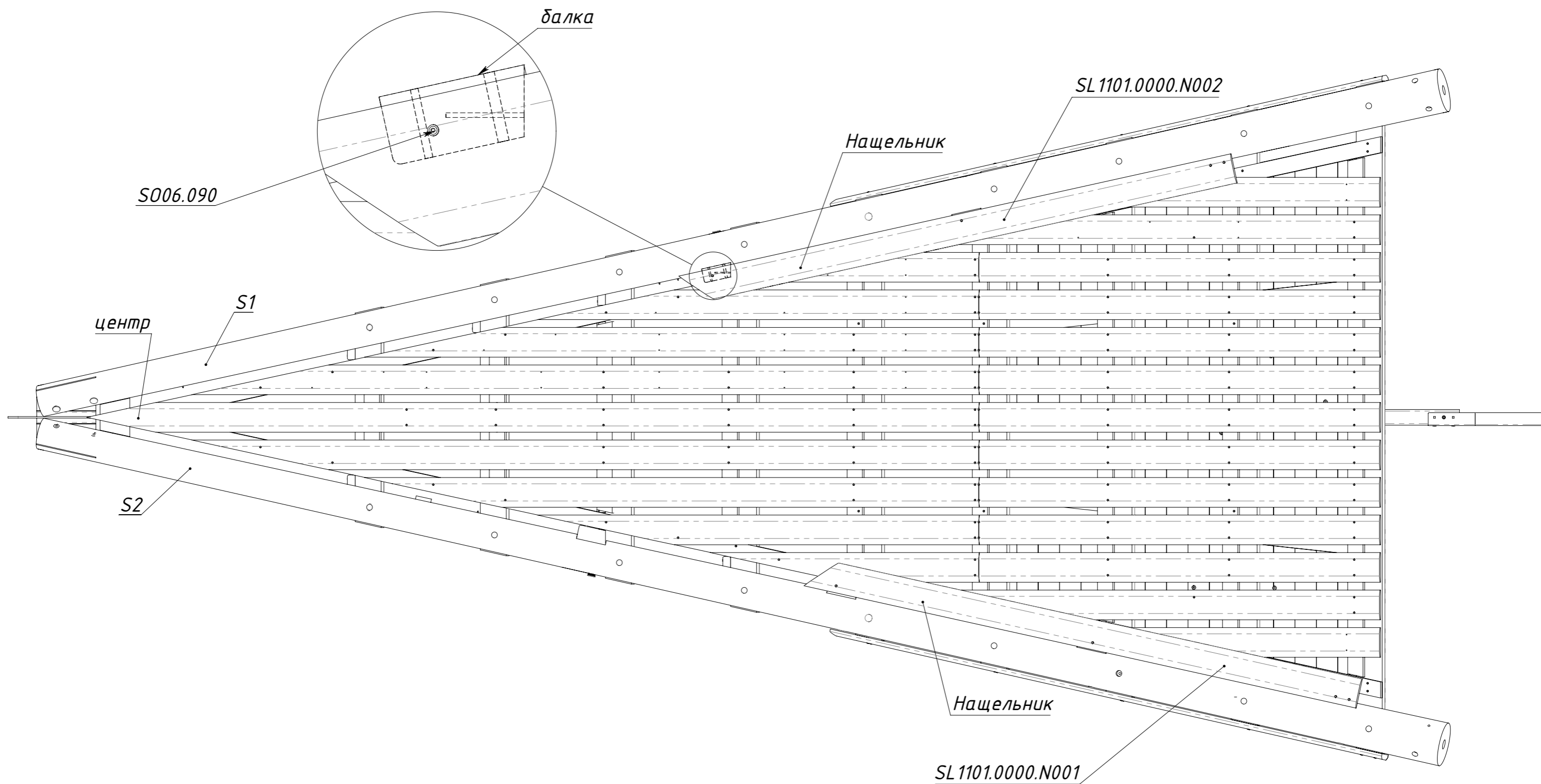


Рисунок 19

ШАГ 21. Установить доски обрешетки стен между стойками S3 и S4.

Прежде установить доску с маркировкой "центр" по центру пирамиды согласно разметке.

Доски имеют маркировку 3024, 3025, 3026 и т.д. Устанавливаются по-порядку, начиная от стойки центра. Закрепить винтами. Расстояние между досками - 50 мм.

Доски скалодрома маркируются 1, 2, 3, 4 и т.д. Опоры скалодрома устанавливаются в произвольном порядке, но верхняя опора не должна быть выше 1360 мм от уровня земли.

Упоры скалодрома устанавливаются по месту.

Узел крепления
опоры скалодрома

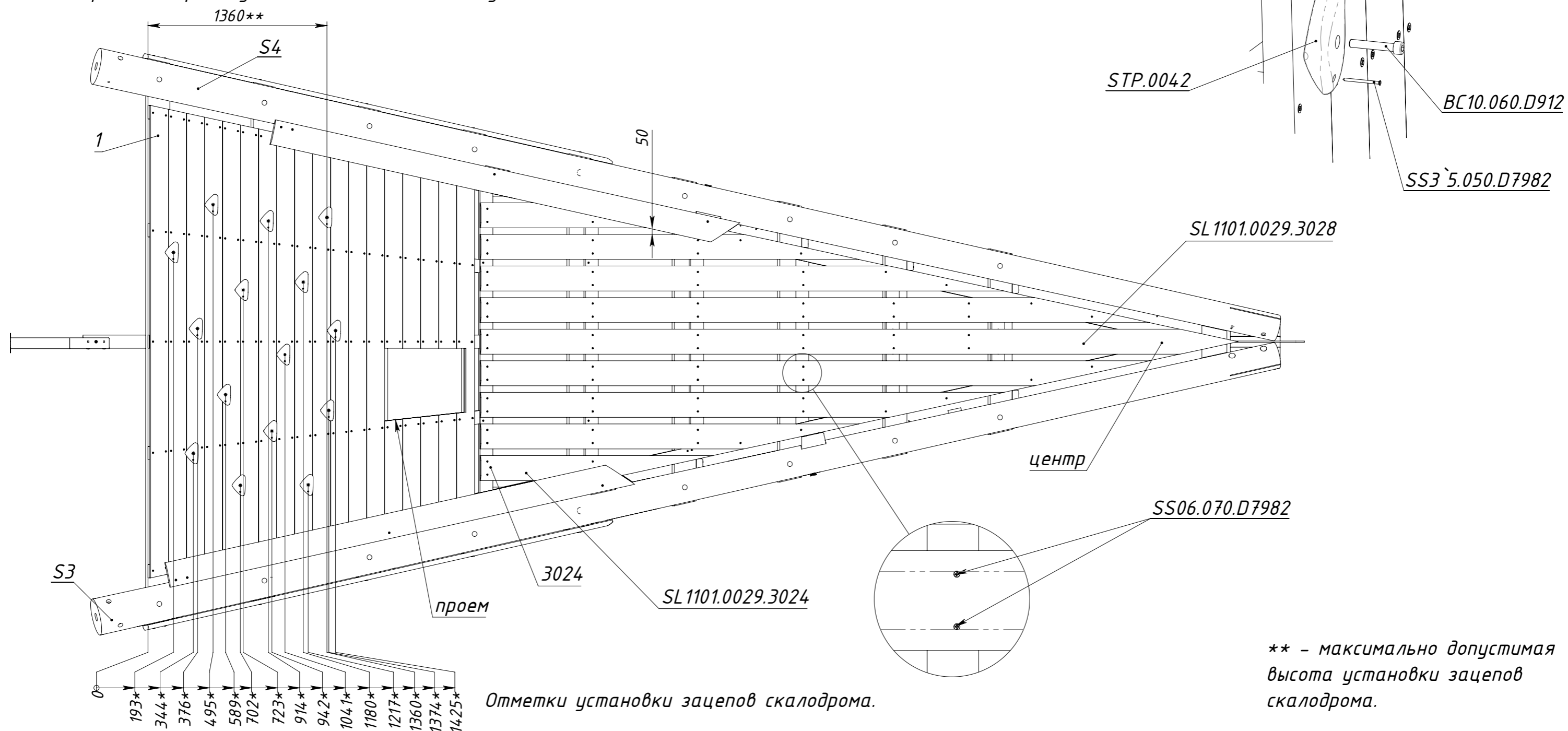


Рисунок 20

ШАГ 22. Установить доски с маркировкой "нащельник".

Нащельники устанавливать вплотную к стойкам с зазором не более 8 мм. Крепить к торцам балок этажей винтами.

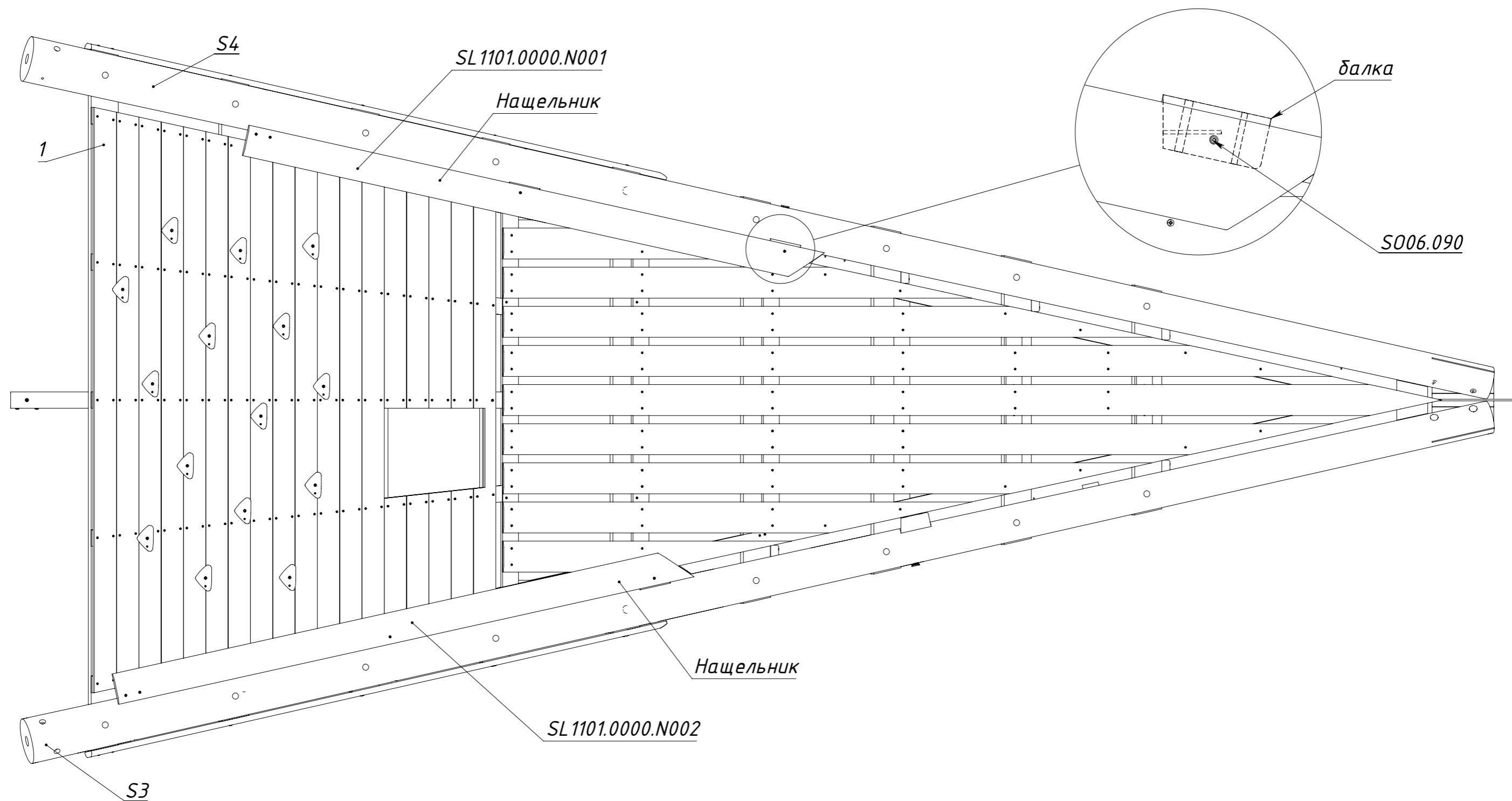


Рисунок 21

ШАГ 23. Установить канат скалодрома.

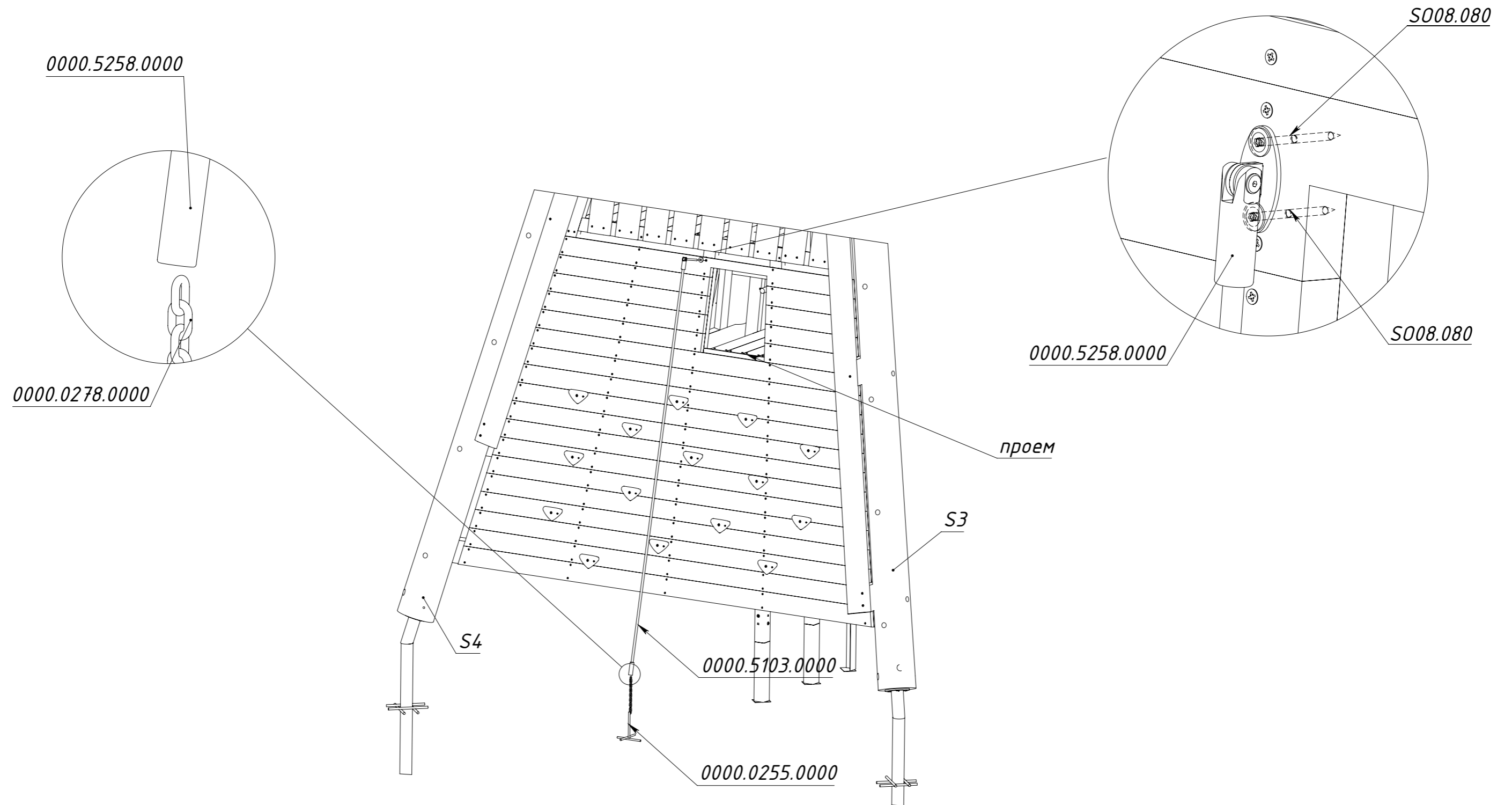


Рисунок 22

ШАГ 24. Поднять пирамиду краном и установить на вкопки в скважинах. Не поднимать конструкцию за крепежный элемент модуля 0000.6059.0000 ! Прикрепить вкопки пока пирамида находится в подвешенном состоянии. Выставить вкопки в скважинах согласно указаниям по монтажу (см. паспорт изделия). Для выравнивания установить под нижние балки подложки.

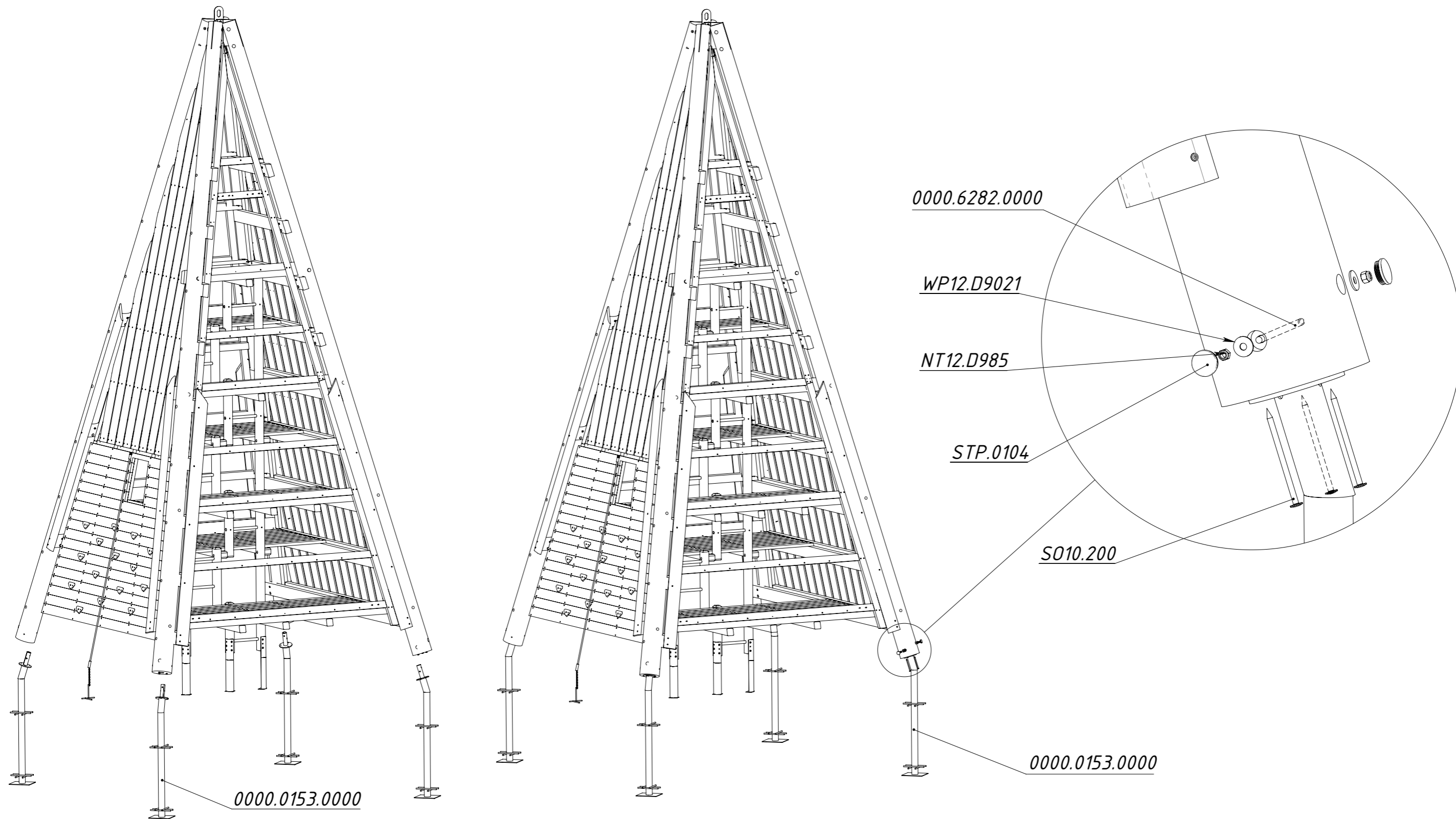
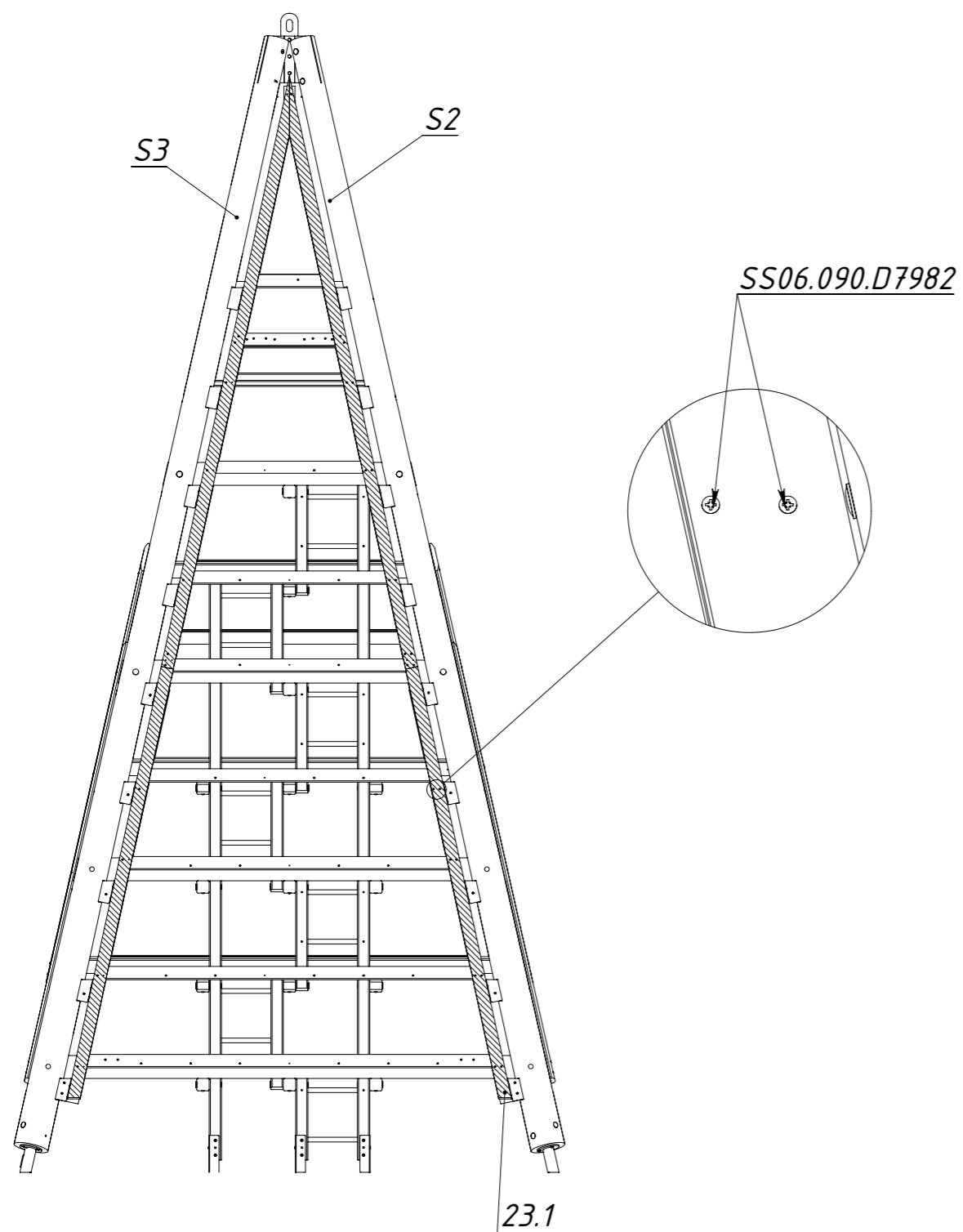


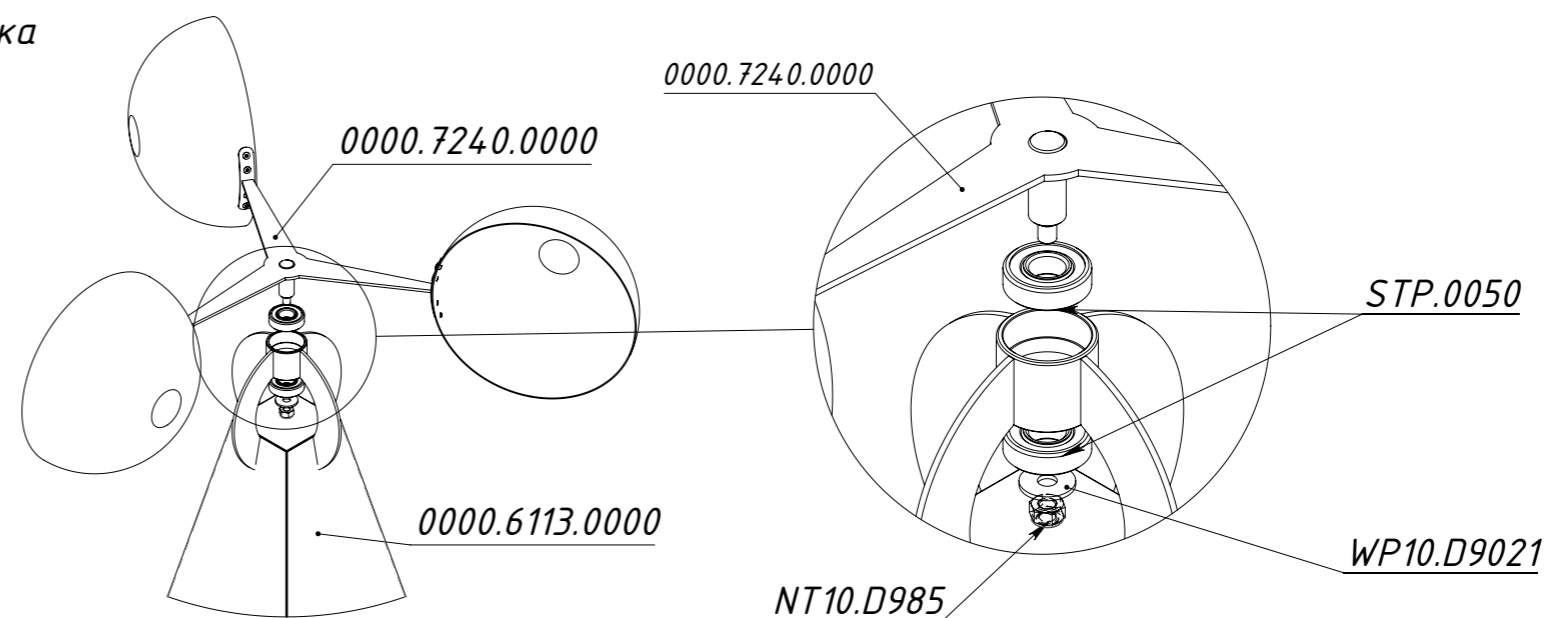
Рисунок 23

ШАГ 25. Установить доски каркаса стен между стойками S2 и S3.

Доски каркаса маркируются по-порядку: 23.1, 23.2... и т.д. Установка начинается от стойки S2. Закрепить винтами по разметке.



ШАГ 26. Соединить модули 0000.7240.0000 и 0000.6113.0000 и закрепить.



ШАГ 27. Установить модуль 0000.6113.0000 и закрепить.

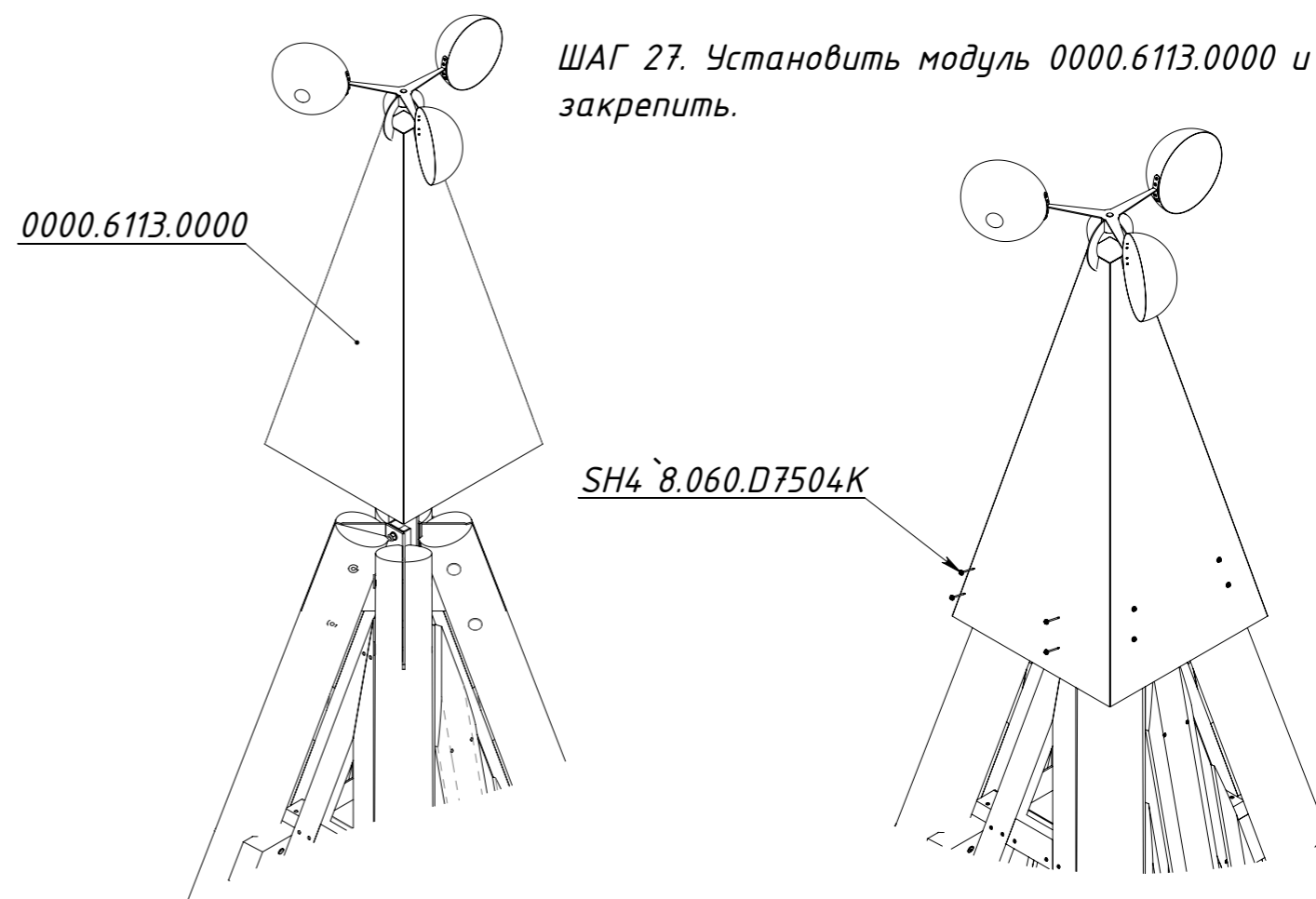


Рисунок 24

ШАГ 28. Установка горки

Горка устанавливается на стойки. Стойки установить в скважины согласно схеме скважин и закрепить на стойках. Сборка горки осуществляется со стартового участка

Установить стартовый сегмент на площадку

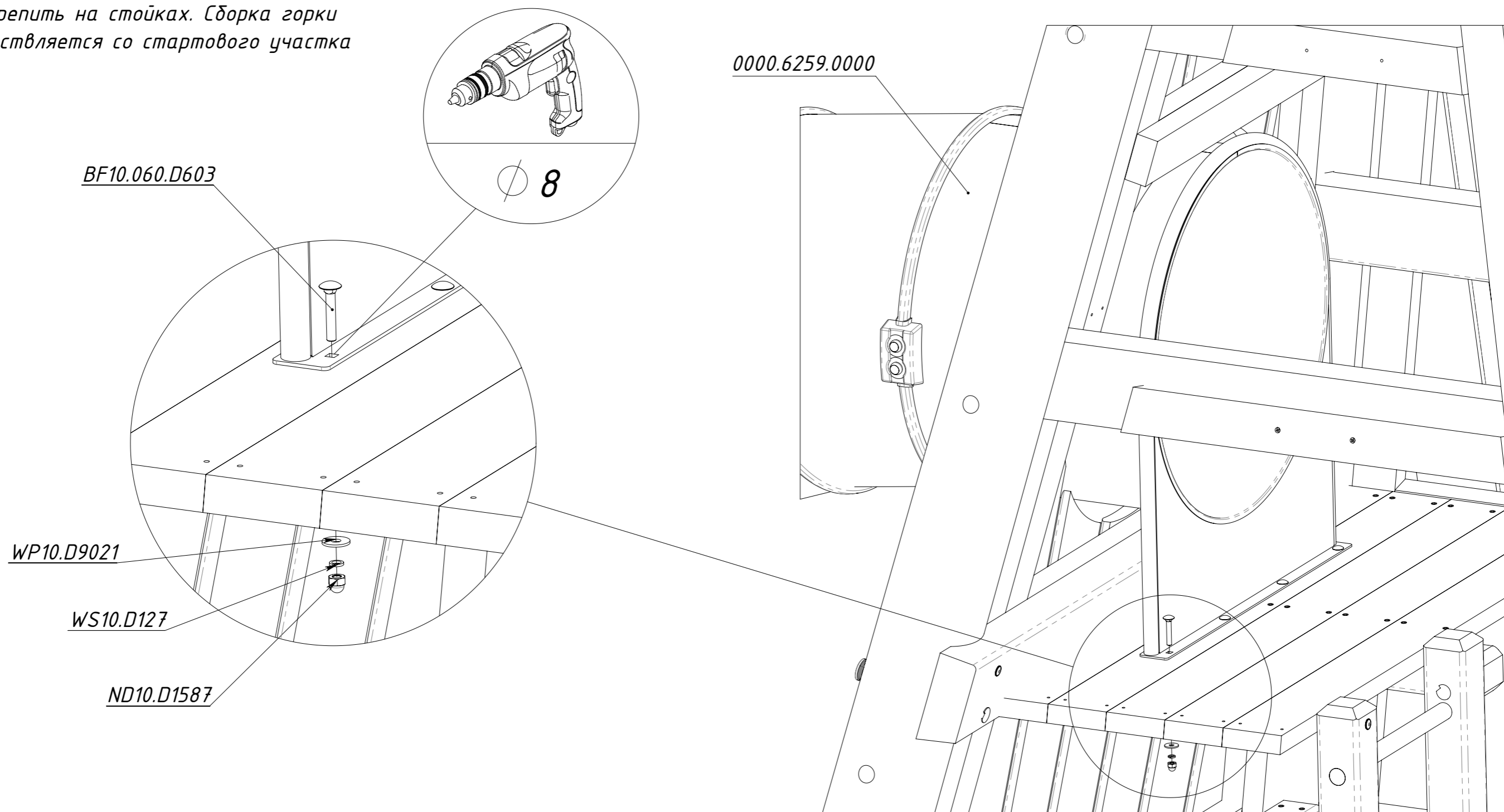


Рисунок 25

Горка устанавливается на стойки.
Стойки установить в скважины
согласно схеме скважин и закрепить
на стойках. Сборка горки
осуществляется со стартового
участка

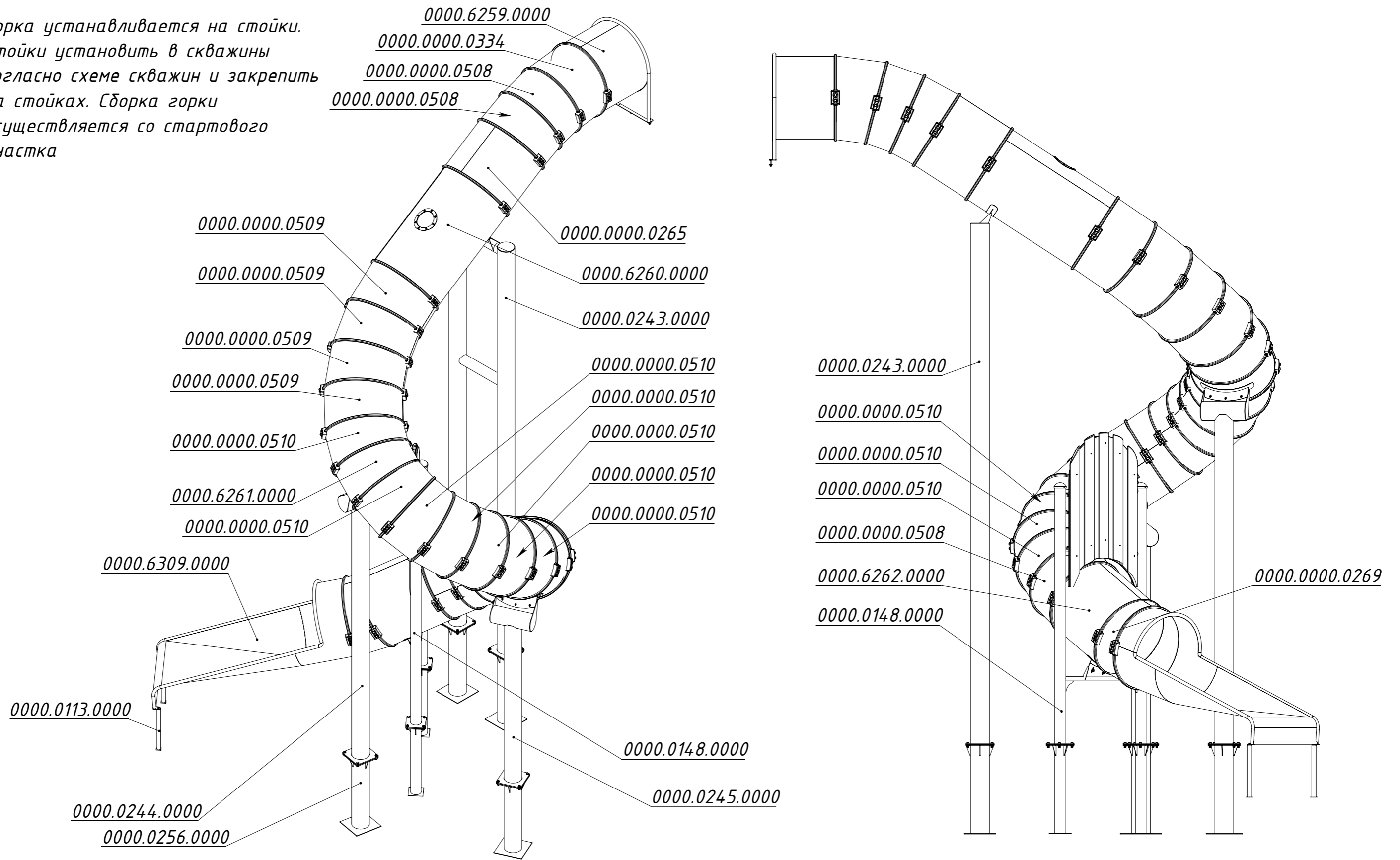


Рисунок 26

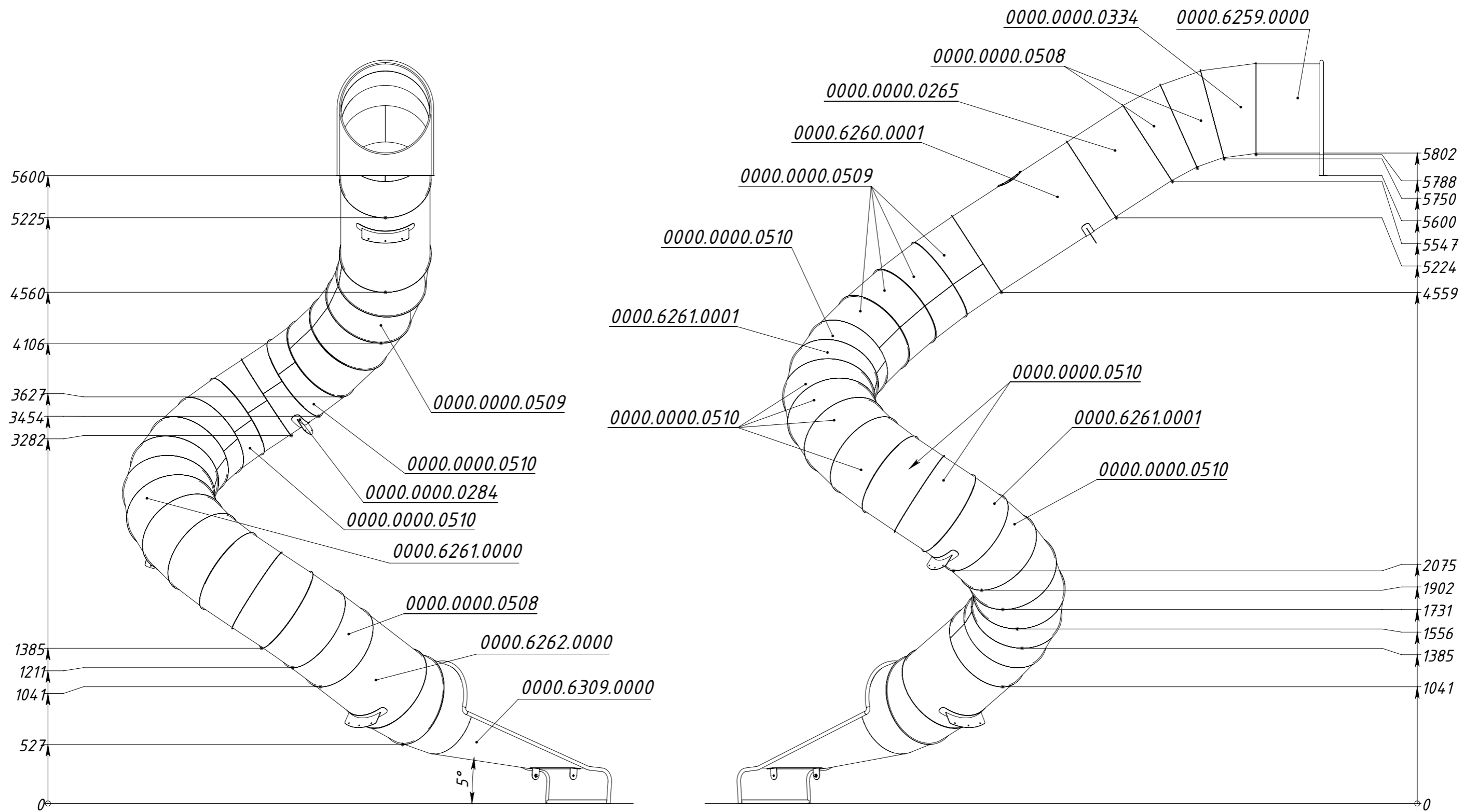


Рисунок 27

Узел соединения сегментов горки хомутами

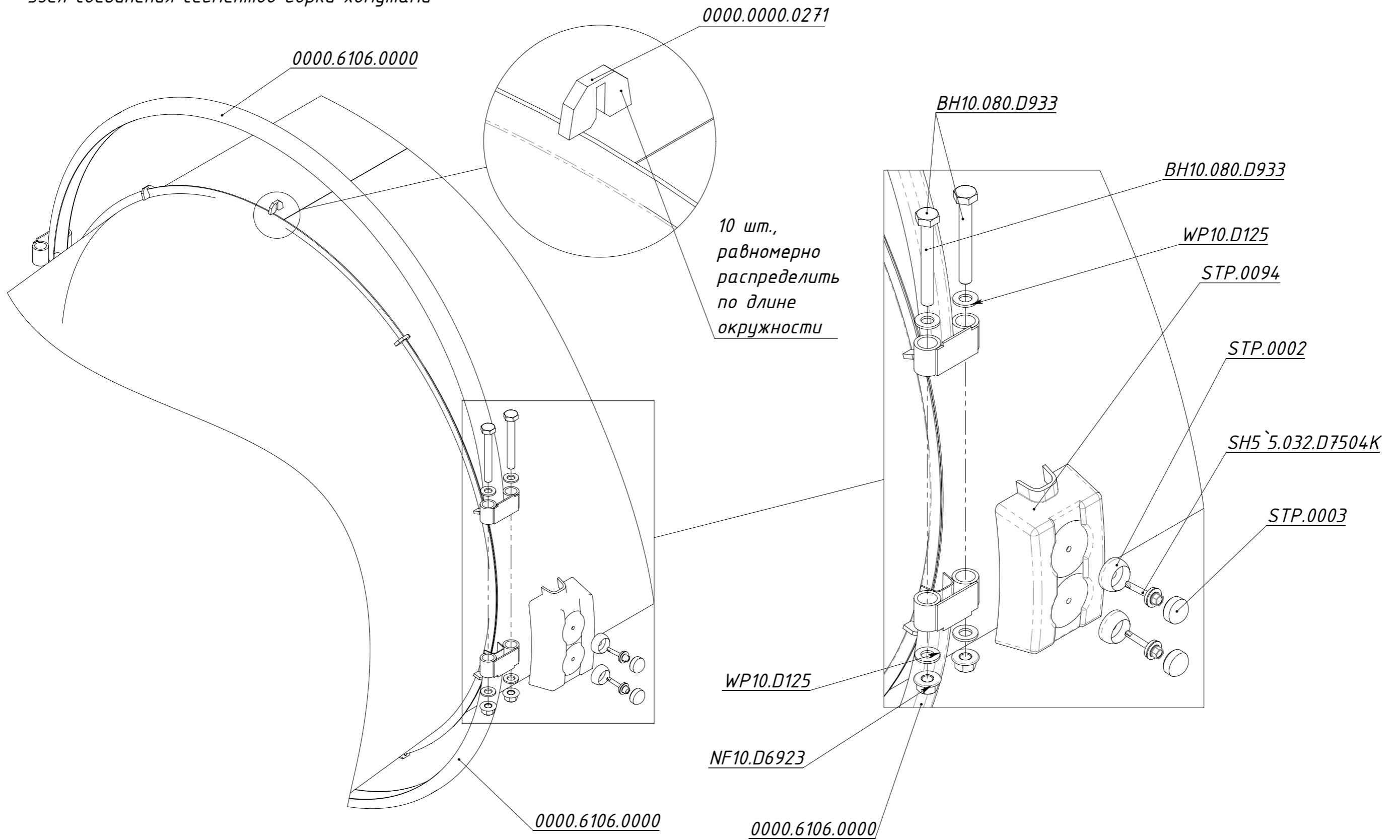


Рисунок 28

Узел крепления сегментов горок к стойкам

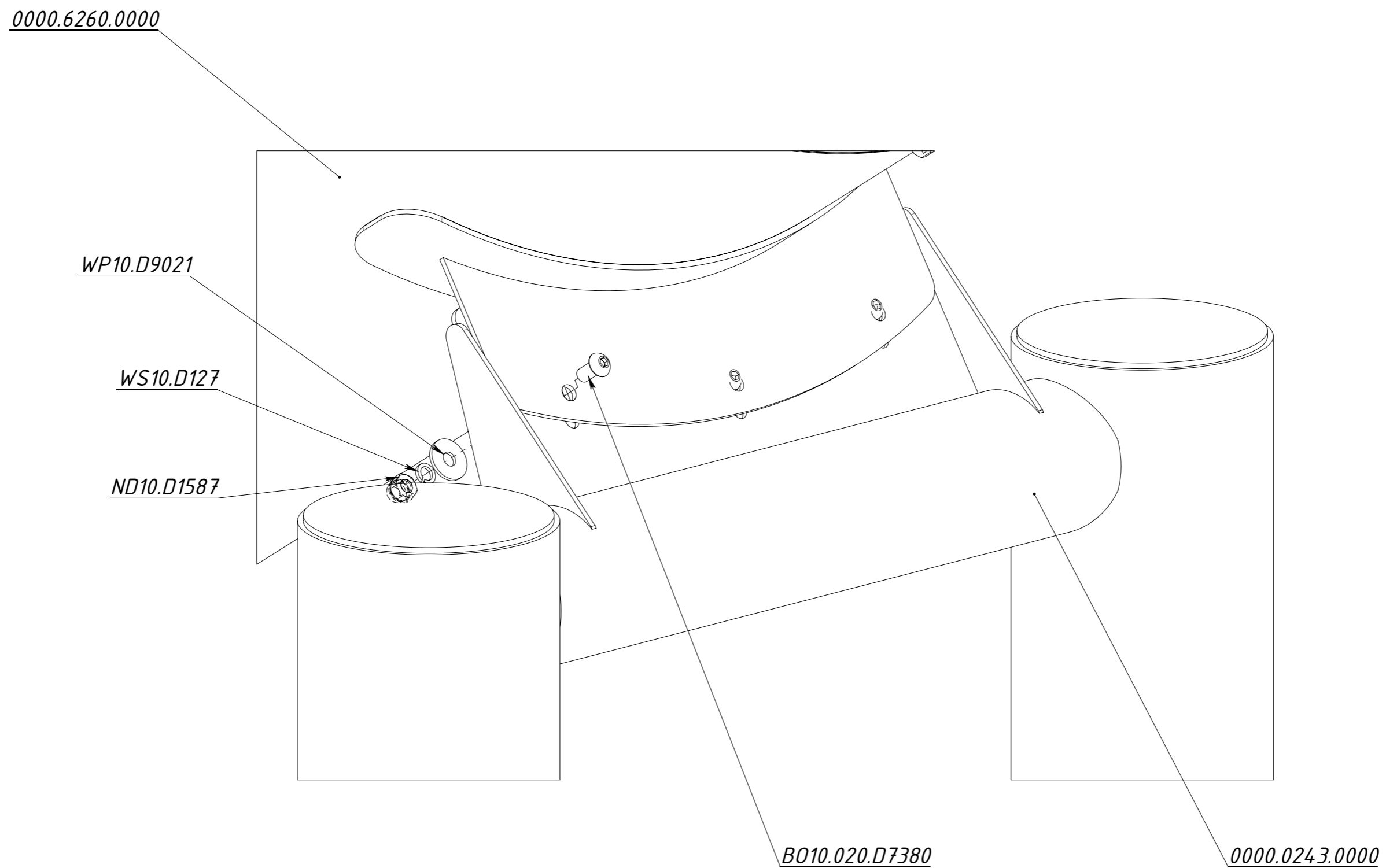


Рисунок 29

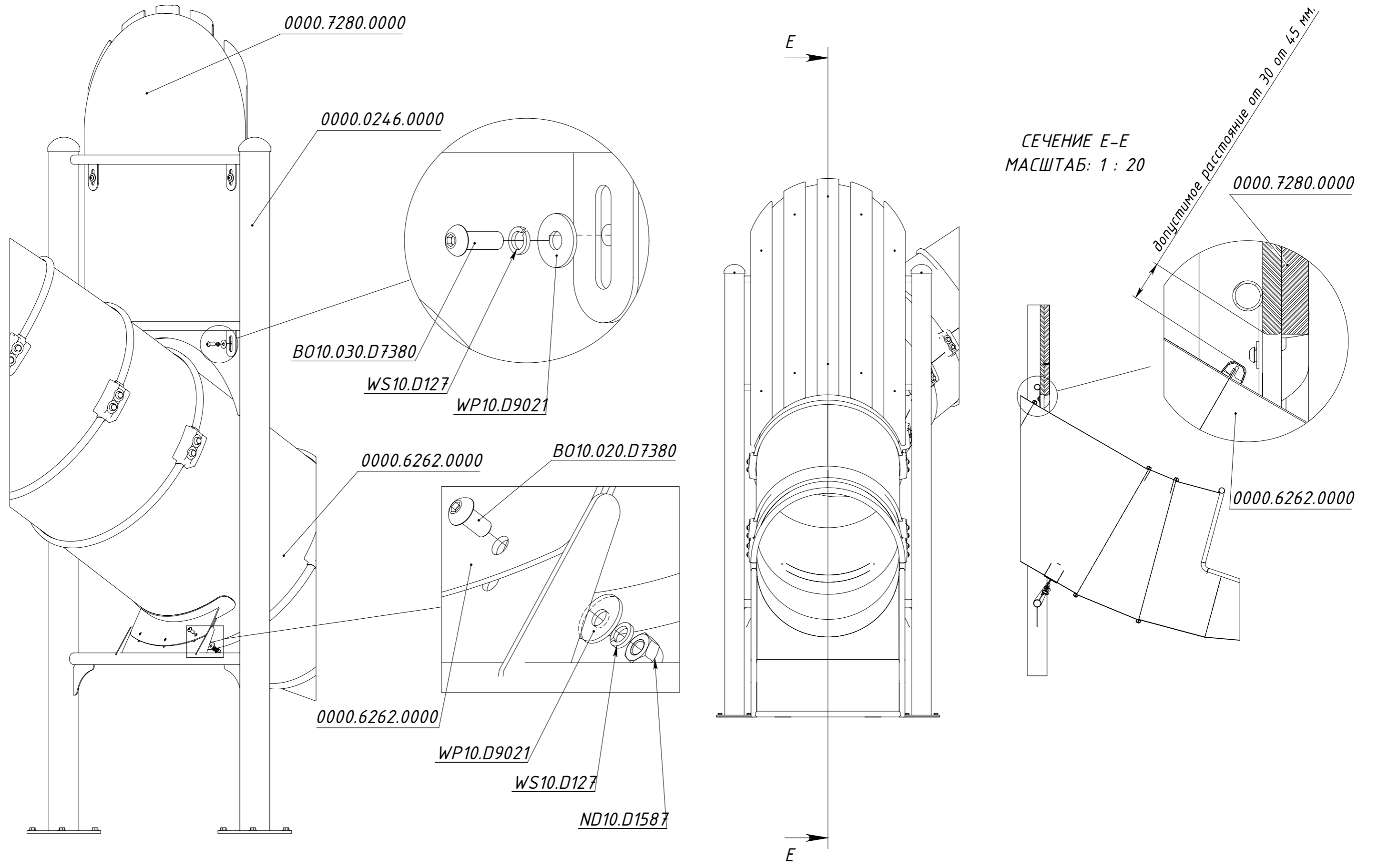


Рисунок 30

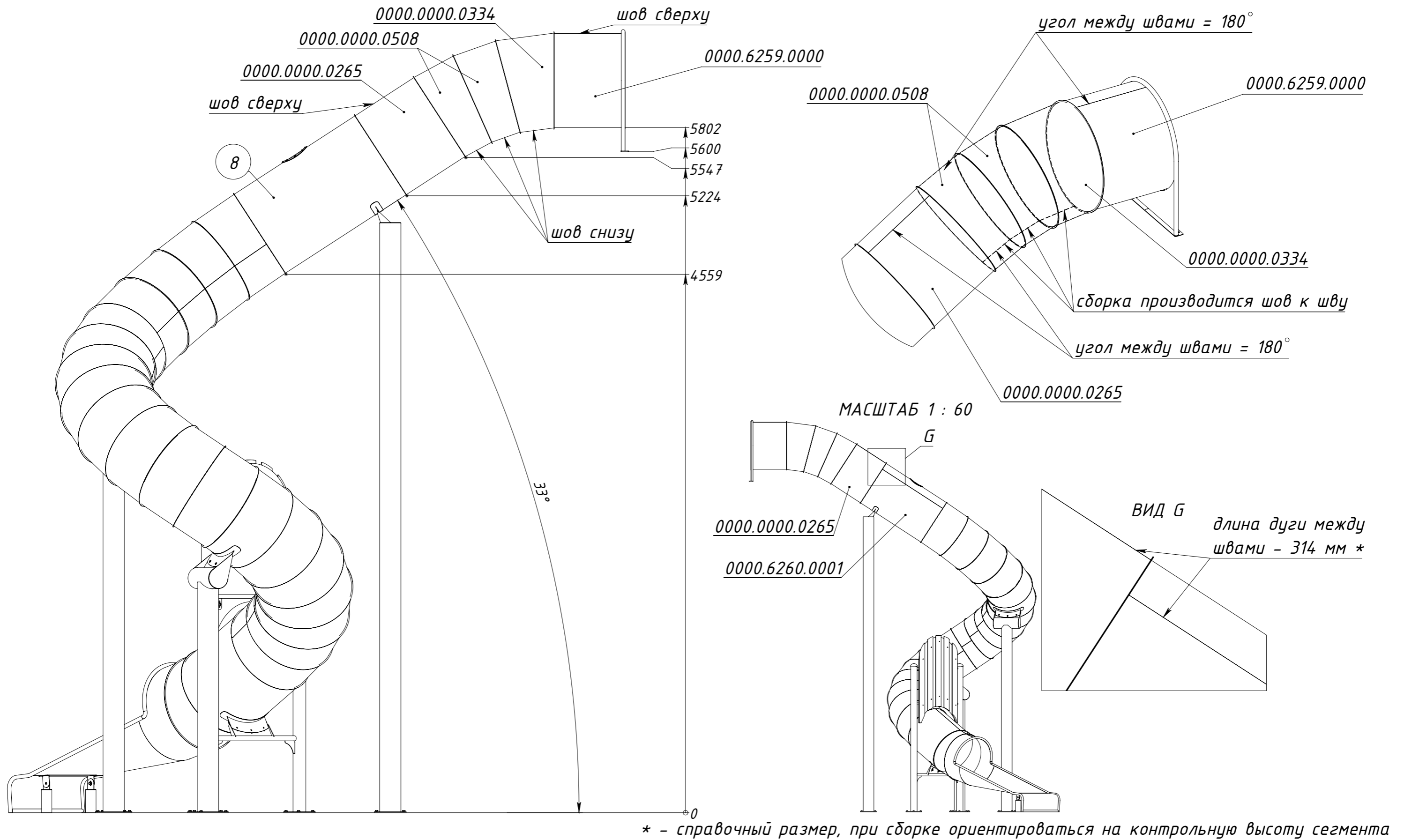


Рисунок 31

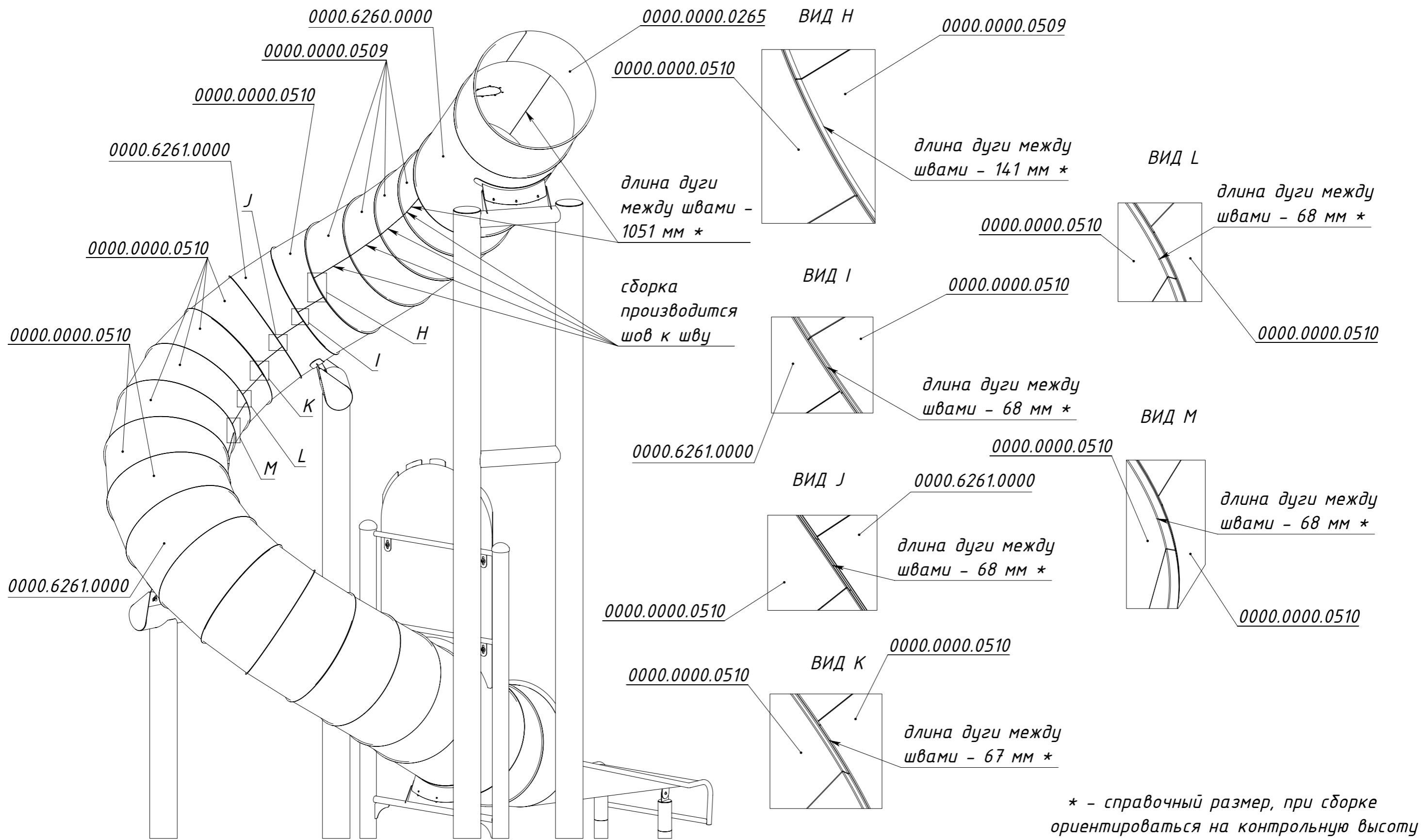
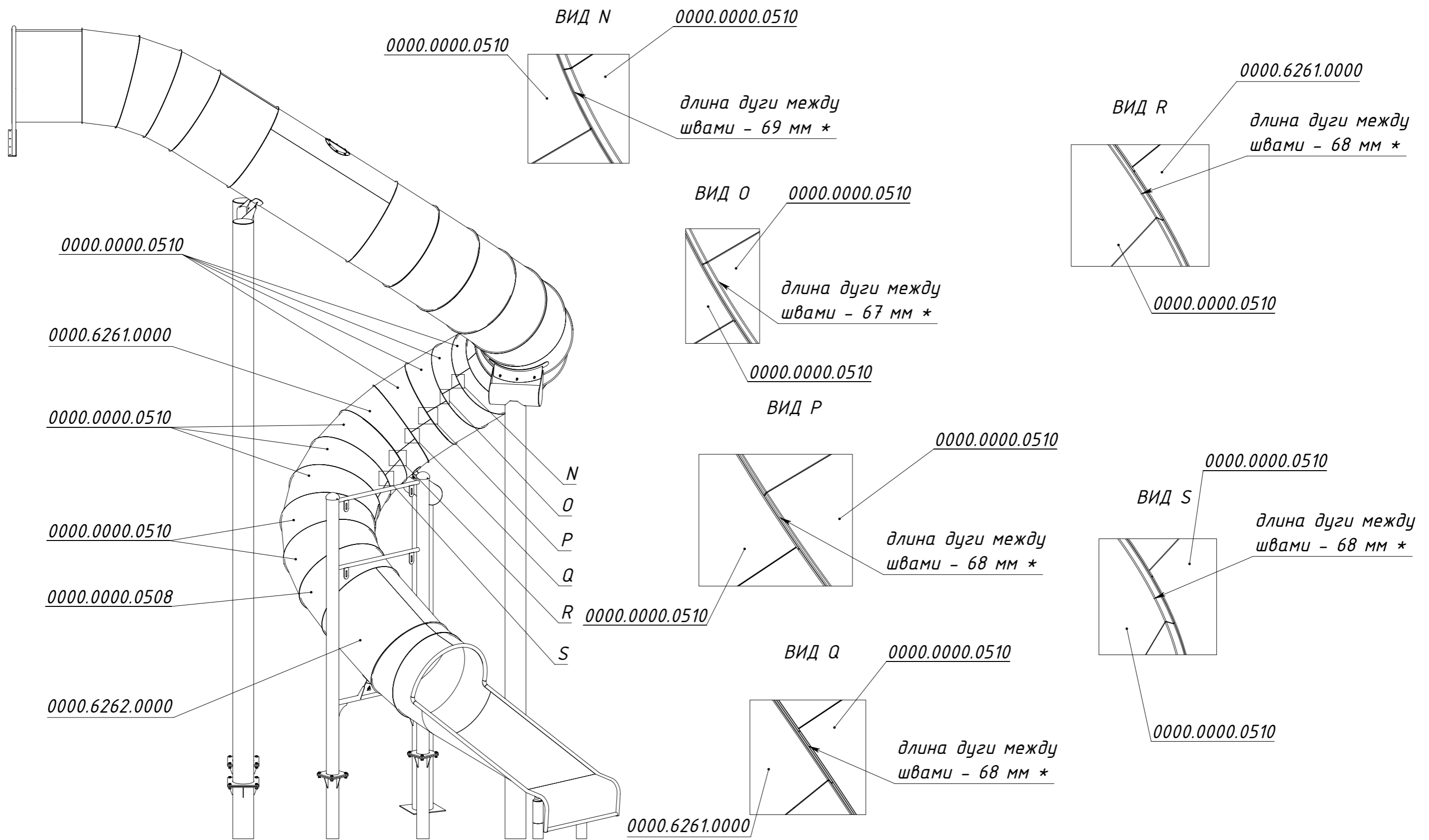
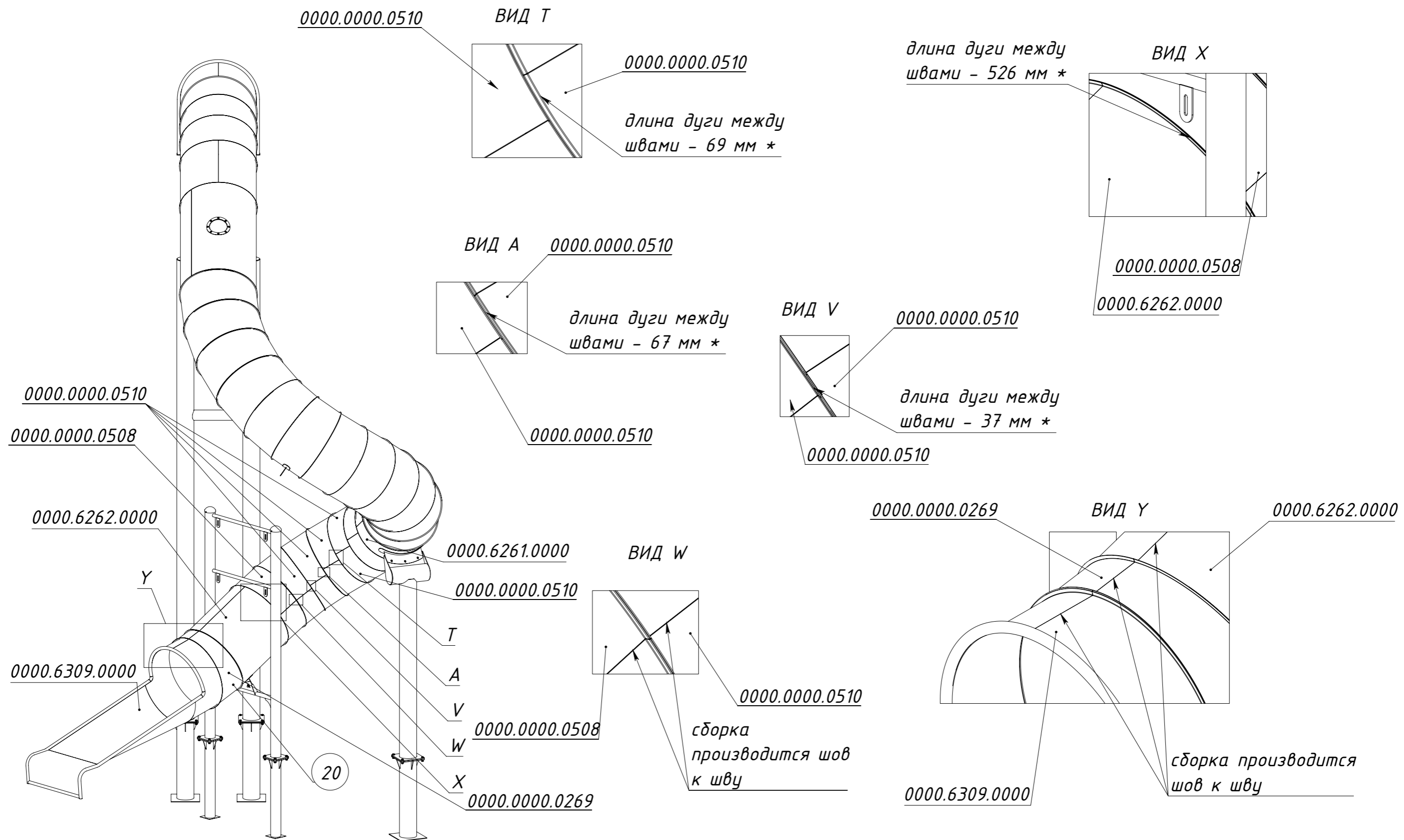


Рисунок 32



* - справочный размер, при сборке ориентироваться на контрольную высоту сегмента

Рисунок 33



* - справочный размер, при сборке ориентироваться на контрольную высоту сегмента

Рисунок 34

Крепление вкопок к окончанию

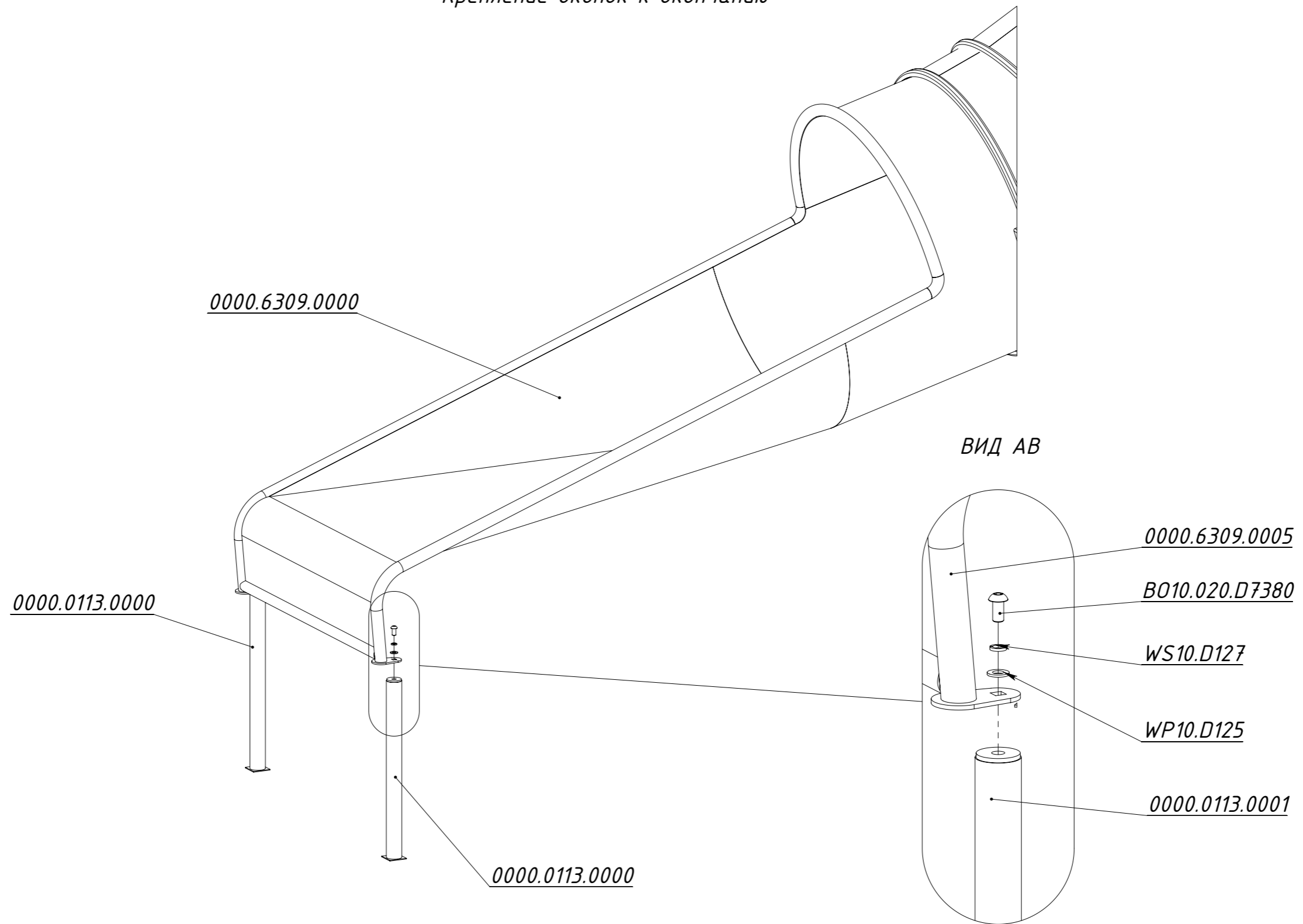


Рисунок 35

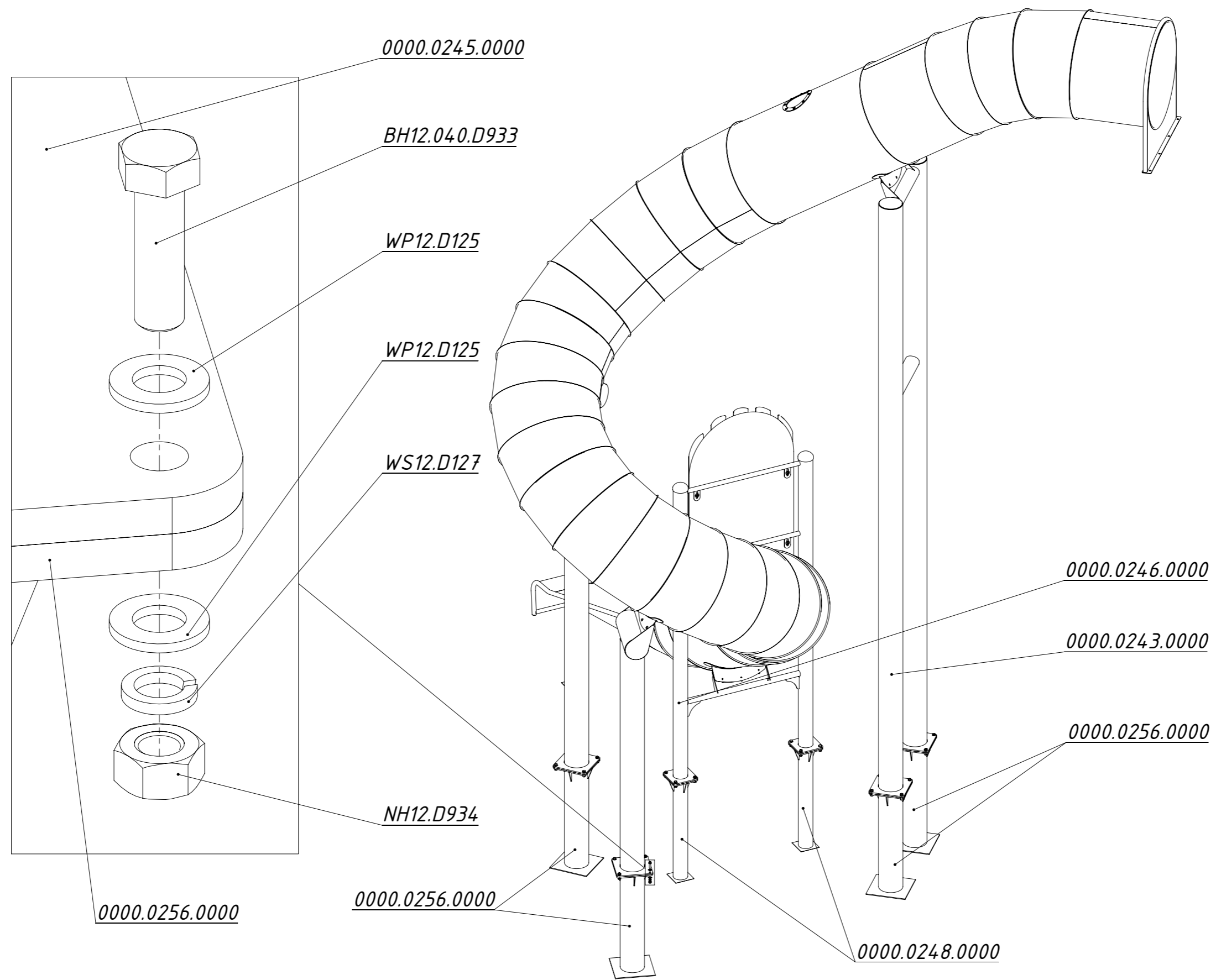


Рисунок 36

ШАГ 29. Установить вкопки лестниц и закрепить винтами .

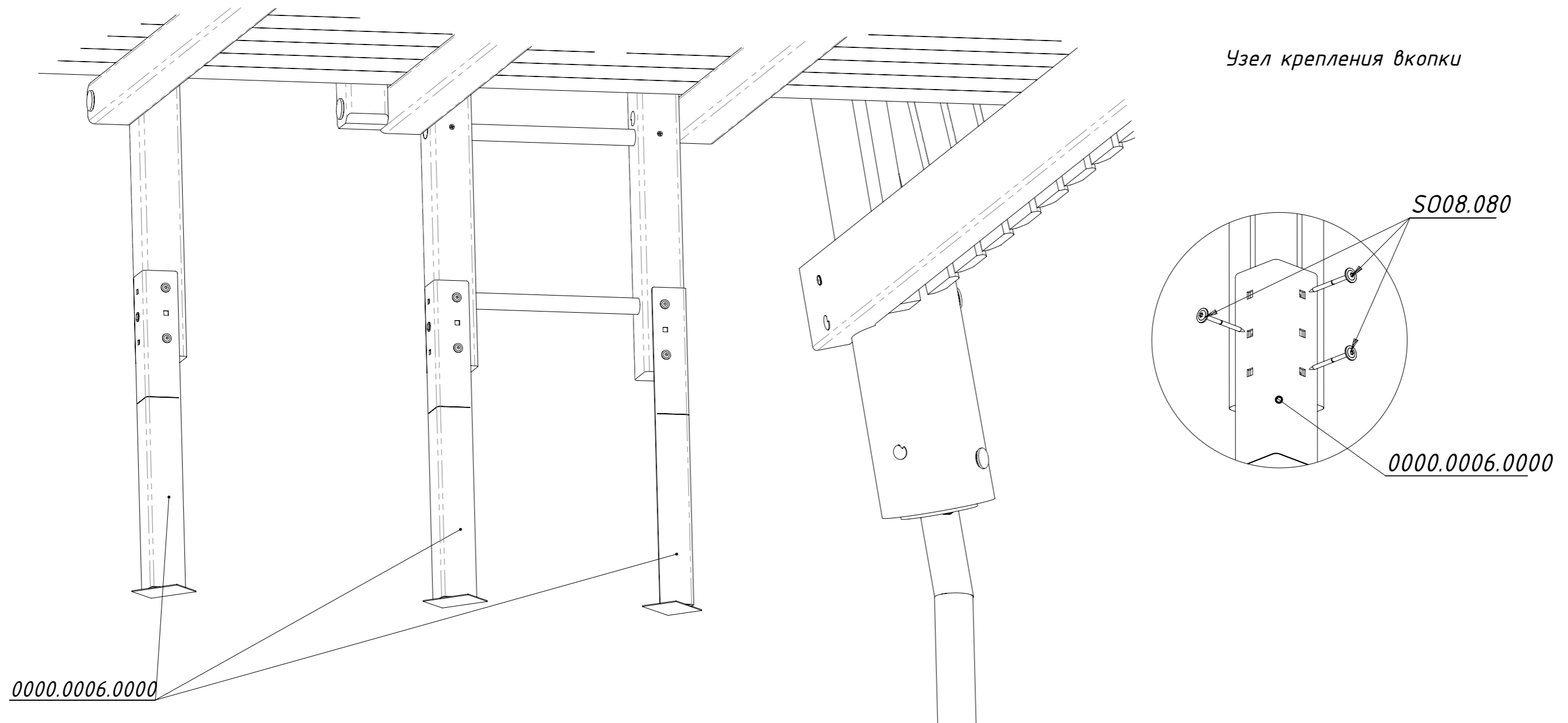


Рисунок 37

ШАГ 30. Установить доски обрешетки стен между стойками S4 и S1

Прежде установить доски с маркировкой "центр" по центру пирамиды согласно разметке.

Доски имеют маркировку 4001, 4002, 4003 и т.д. Устанавливаются по-порядку, начиная от центра. Закрепить винтами. Расстояние между досками 50 мм.

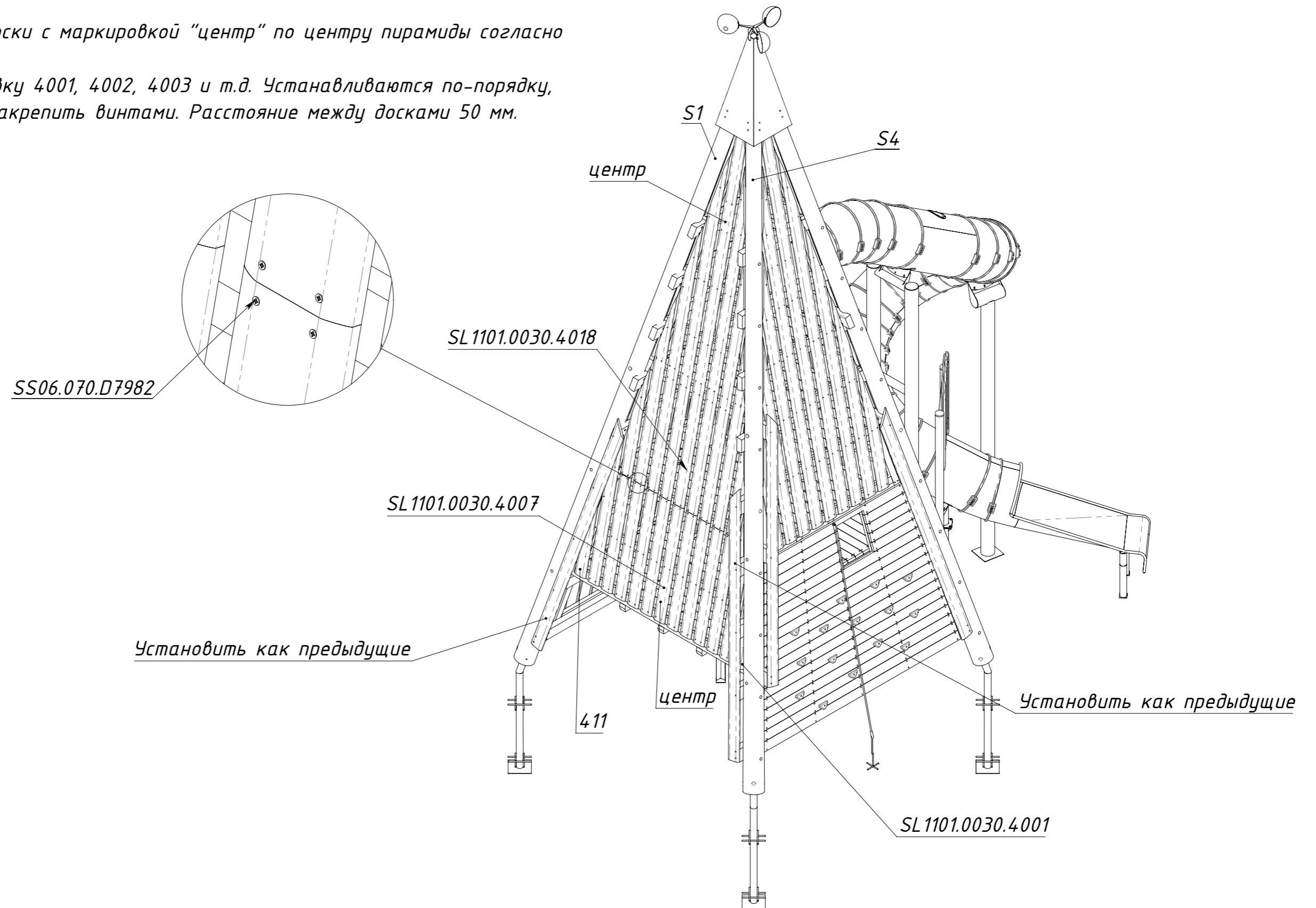


Рисунок 38

ШАГ 31. Установить доски обрешетки стен между стойками S2 и S3.

Прежде установить доску с маркировкой "центр" по центру пирамиды согласно разметке.

Доски имеют маркировку 201, 202, 203 и т.д. Устанавливаются по-порядку, начиная от центра. Закрепить винтами. Расстояние между досками 50 мм

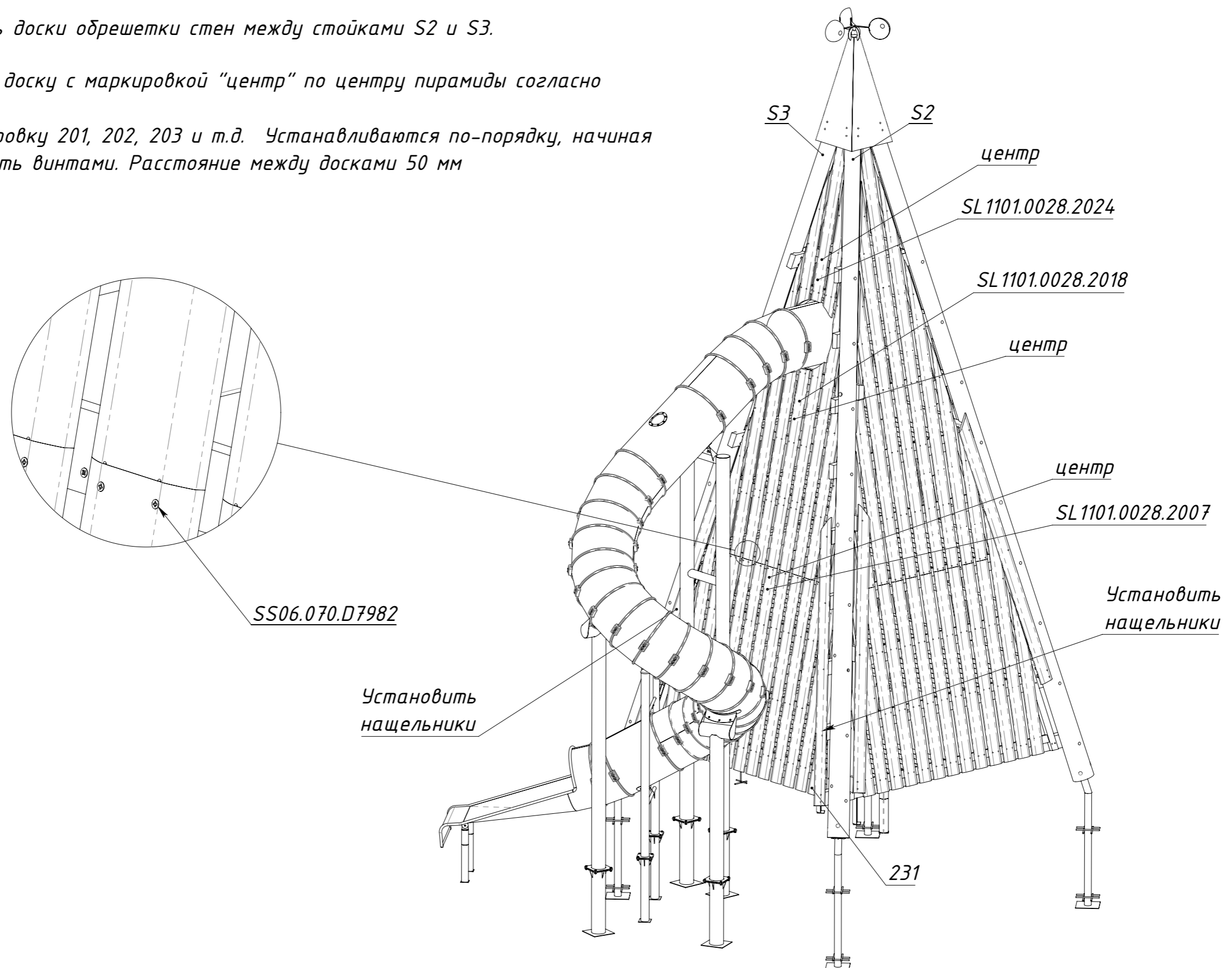


Рисунок 39