

Инструкция по сборке
E5312.0000.0000

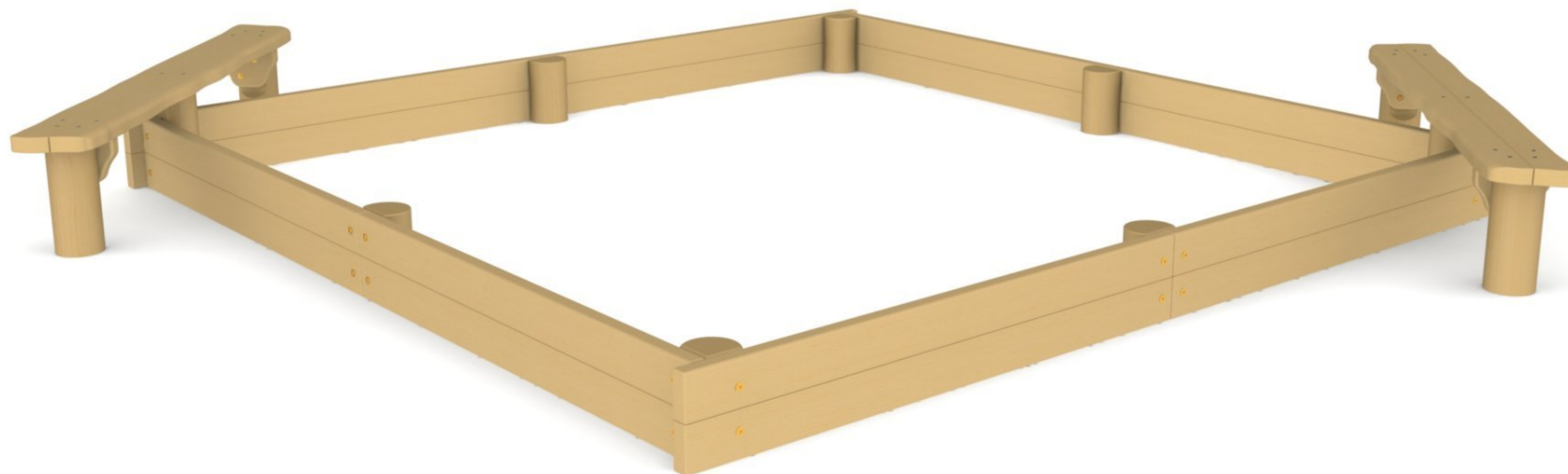
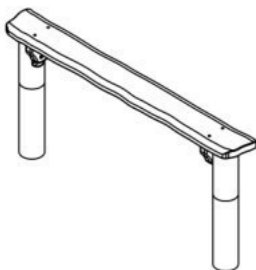
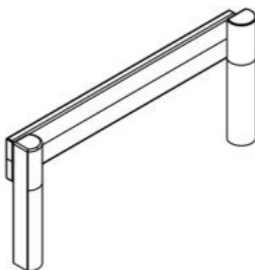
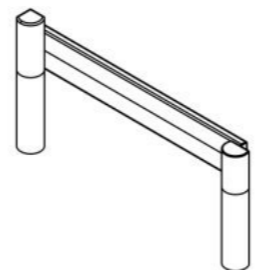
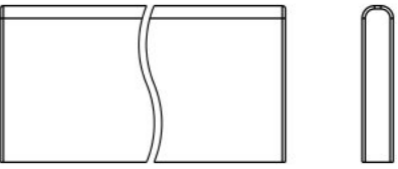
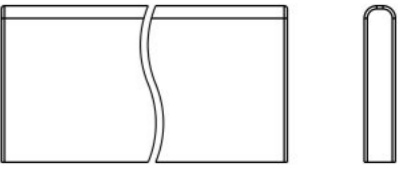





Таблица 1 — Составные части оборудования

 <p>0000.7401.0000 — 2 шт</p>	 <p>E5312.0002.0000 — 2 шт</p>	 <p>E5312.0005.0000 — 2 шт</p>	 <p>E5312.0000.B001 — 4 шт</p>	 <p>E5312.0000.B003 — 4 шт</p>
 <p>SH12.100.D571 (Винт самонар., с шестигр. головкой, 12×100, DIN 571) — 36 шт</p>	 <p>SO08.120 (Винт самонар., полусфер., с пресс-шайбой, TORX, 8×120) — 16 шт</p>	 <p>SS06`3.090.A2.D7982 (Винт самонар., потай, нерж., 6`3×90, DIN 7982) — 4 шт</p>		

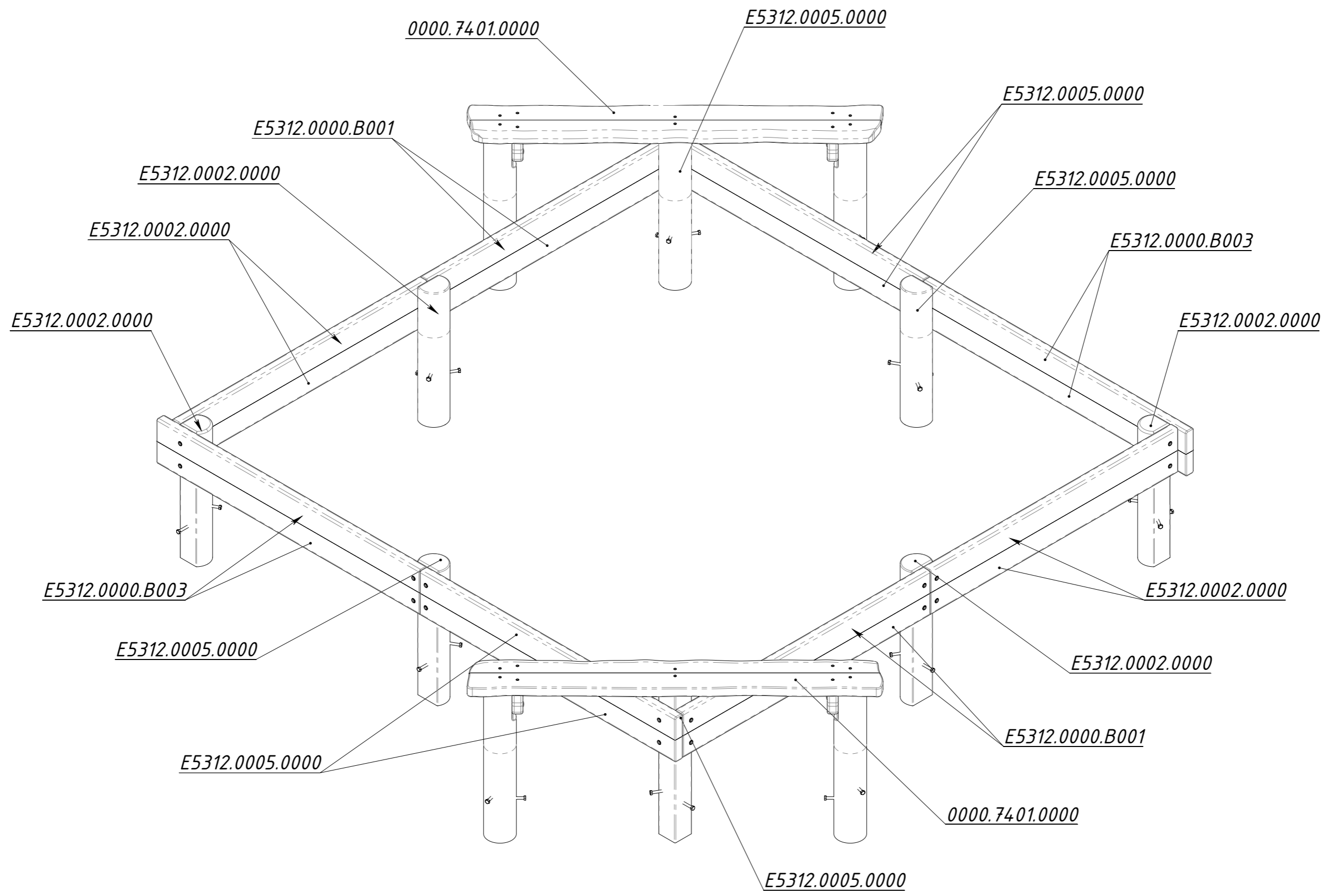


Рисунок 1

