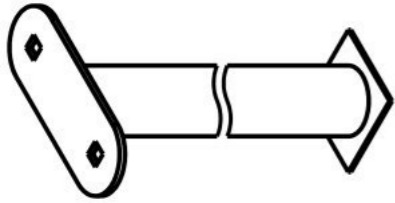
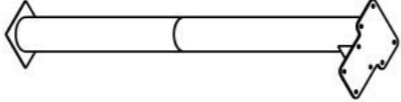
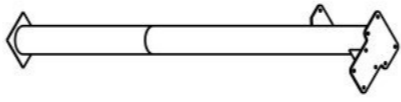
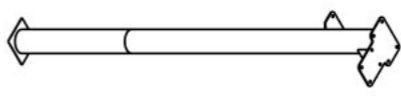
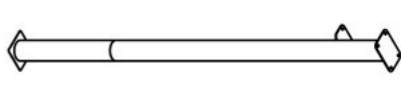

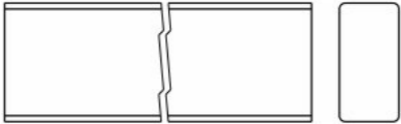

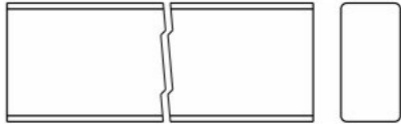







**Инструкция по сборке
7831.0000.0000**

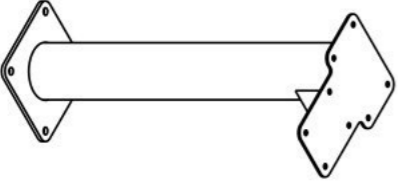
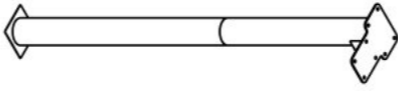
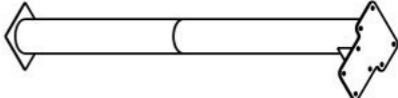


Таблица 1 — Составные части оборудования

 <p>0000.0283.0000 — 2 шт</p>	 <p>7831.0001.0000 — 2 шт</p>	 <p>7831.0002.0000 — 2 шт</p>	 <p>7831.0003.0000 — 2 шт</p>	 <p>7831.0004.0000 — 2 шт</p>
 <p>7831.0010.0000 — 1 шт</p>	 <p>7831.0000.B004 — 3 шт</p>	 <p>7831.0000.B005 — 1 шт</p>	 <p>7831.0000.B006 — 6 шт</p>	 <p>BO10.020.D7380 (Болт полусфер., с внутр. шестигр., M10×20, DIN 7380) — 4 шт</p>
 <p>ND10.D1587 (Гайка колпачковая, M10, DIN 1587) — 4 шт</p>	 <p>SO08.080 (Винт самонар., полусфер., с пресс-шайбой, TORX, 8×80) — 72 шт</p>	 <p>WP10.D9021 (Шайба увеличенная, M10, DIN 9021) — 4 шт</p>	 <p>WS10.D127 (Шайба гроверная, M10, DIN 127) — 4 шт</p>	

Инструкция по сборке описывает порядок сборки оборудования для одного вида установки (варианта монтажа). В таблице 2 указано какая опора применяется на оборудовании в зависимости от варианта монтажа.

Таблица 2 — Таблица применяемости опор оборудования

Анкер. СУПП ¹	Бетон. НУПП НС ²	Бетон. СУПП НС ³
 7831.0006.0000	 7831.0011.0000	 7831.0001.0000

¹ — Монтаж с использованием анкерных опор и синтетического ударопоглощающего покрытия площадки

² — Монтаж с использованием несъёмных бетонизируемых опор и насыпного ударопоглощающего покрытия площадки

³ — Монтаж с использованием несъёмных бетонизируемых опор и синтетического ударопоглощающего покрытия площадки

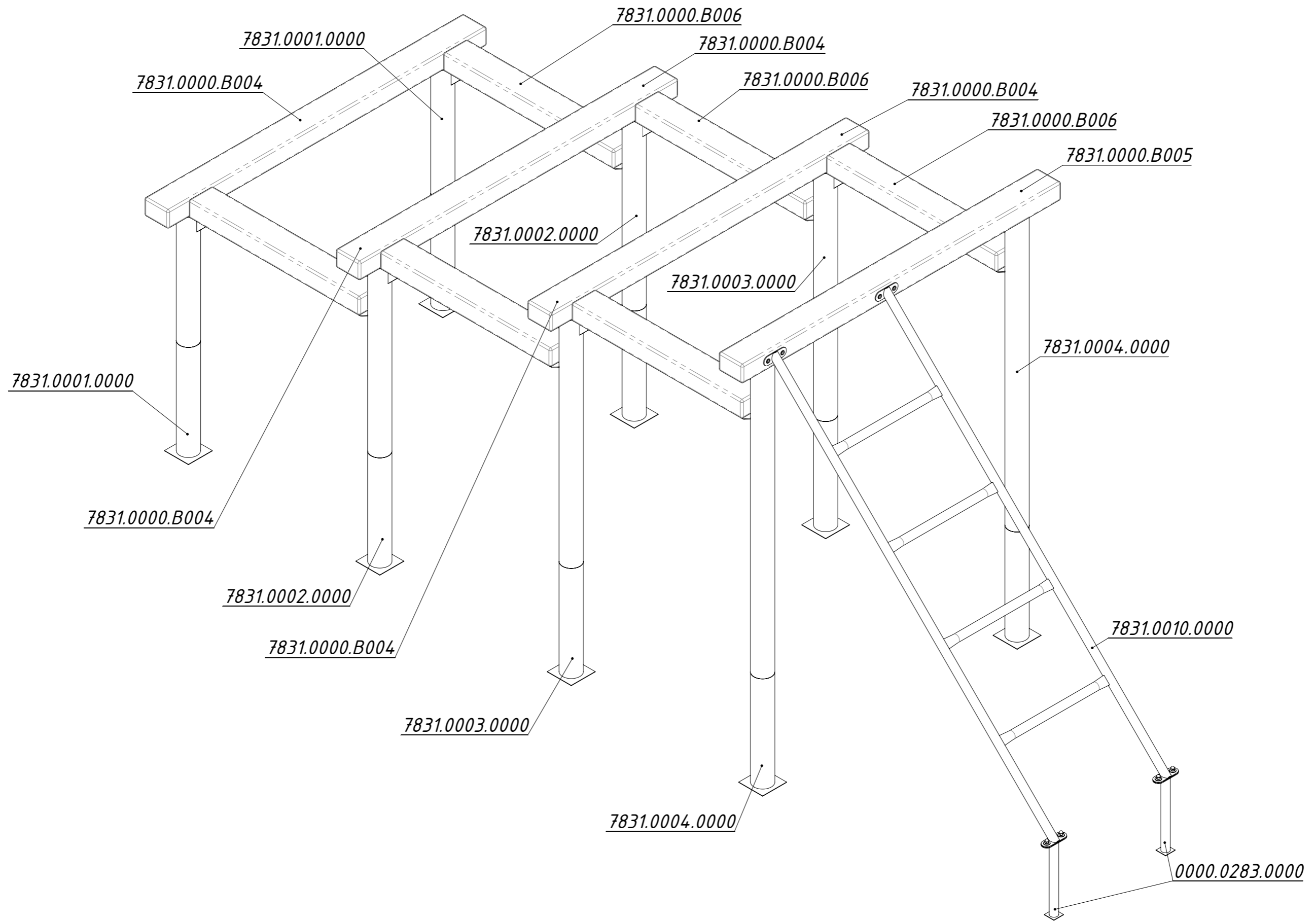


Рисунок 1

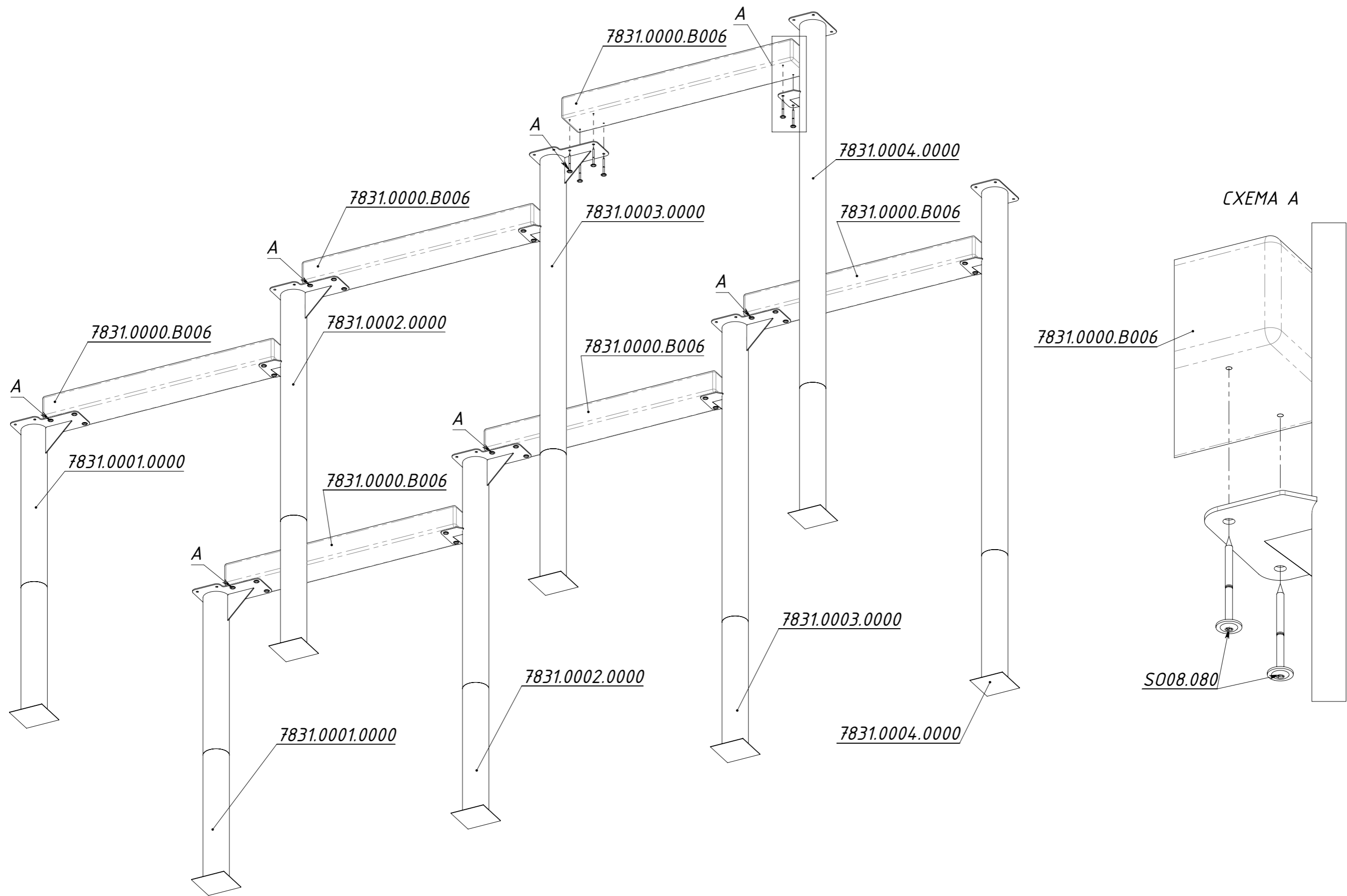


Рисунок 2

Закрепить балки согласно схеме А

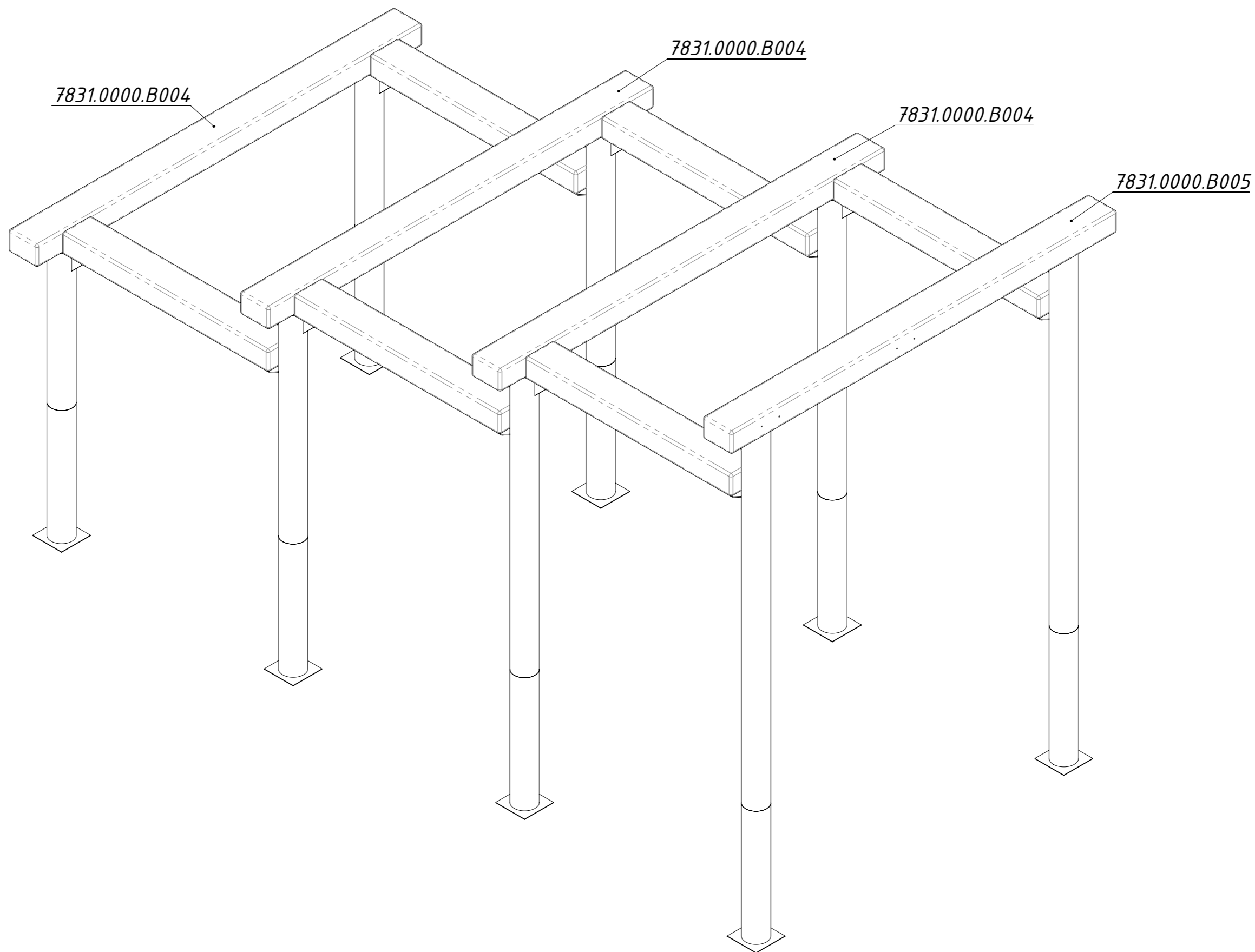


Рисунок 3

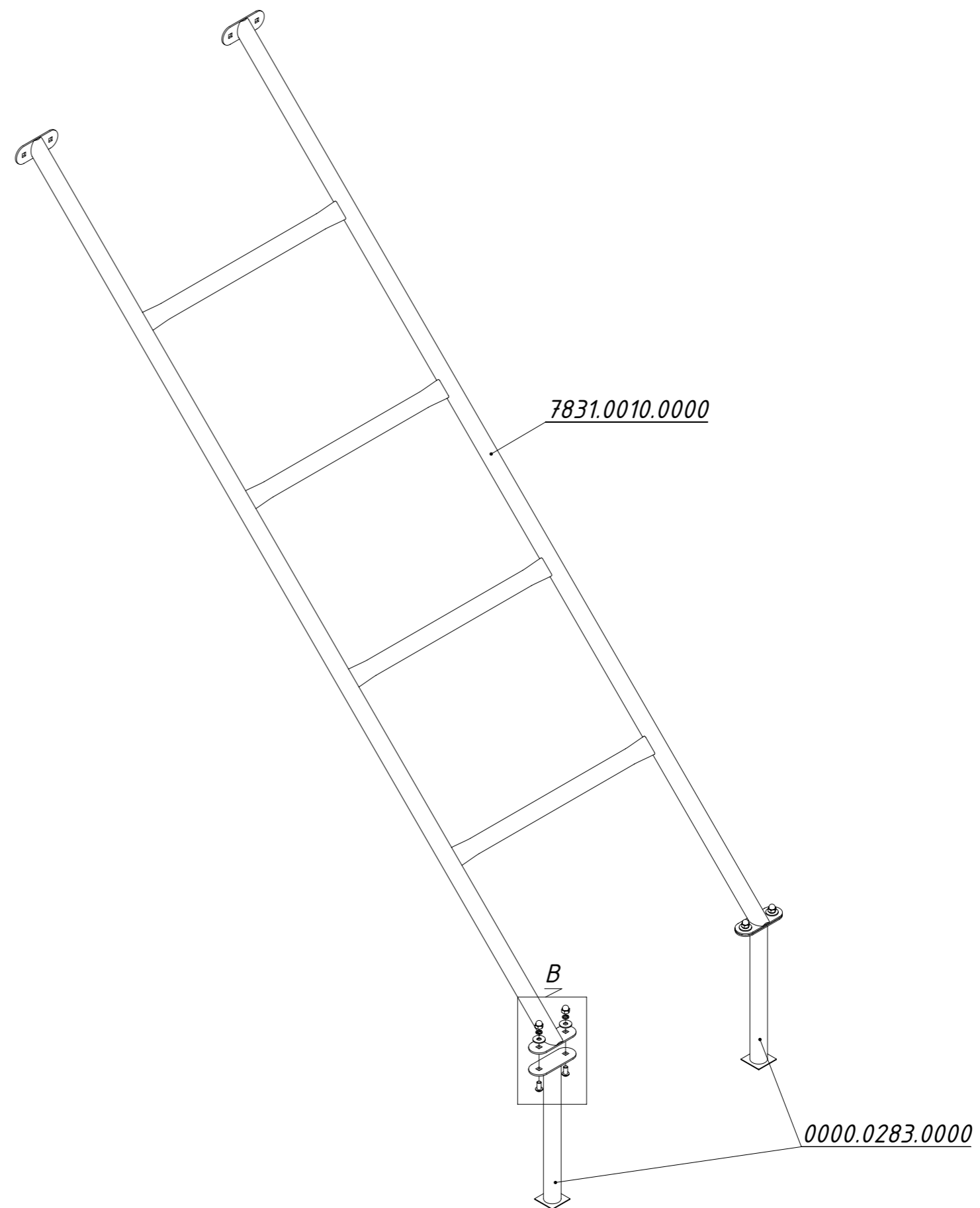
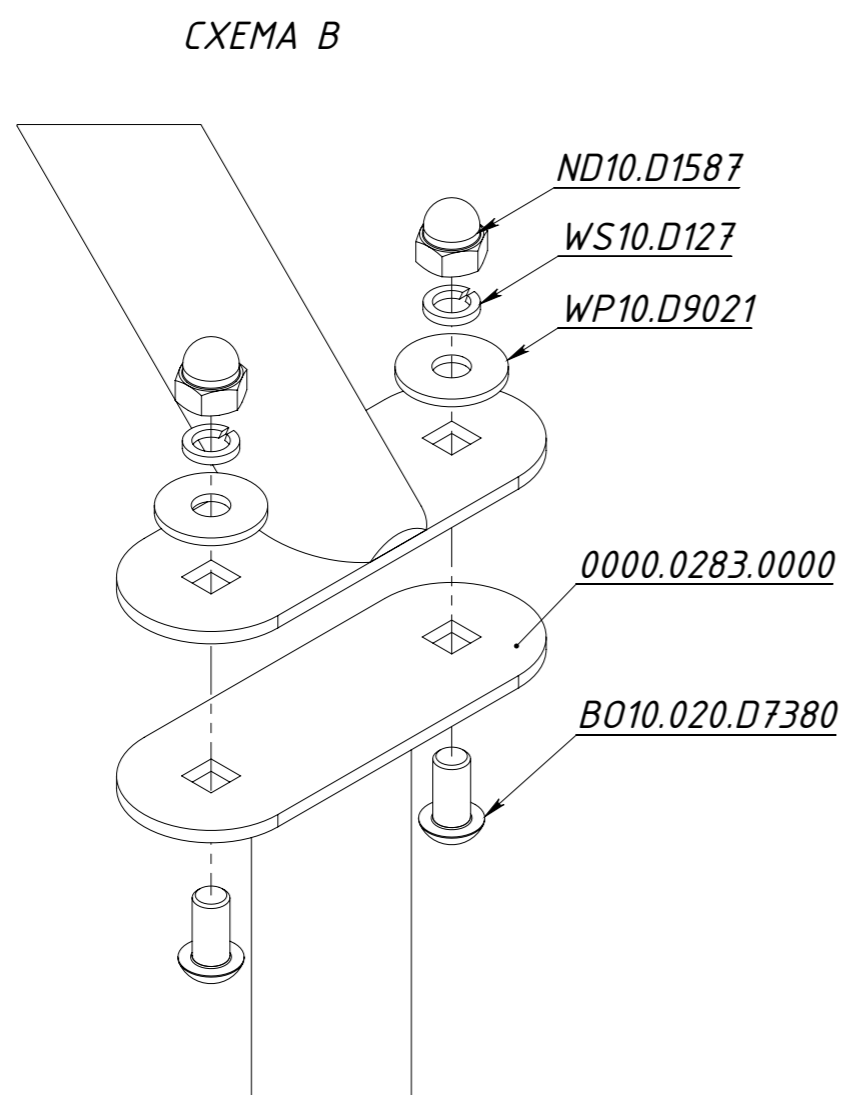


Рисунок 4

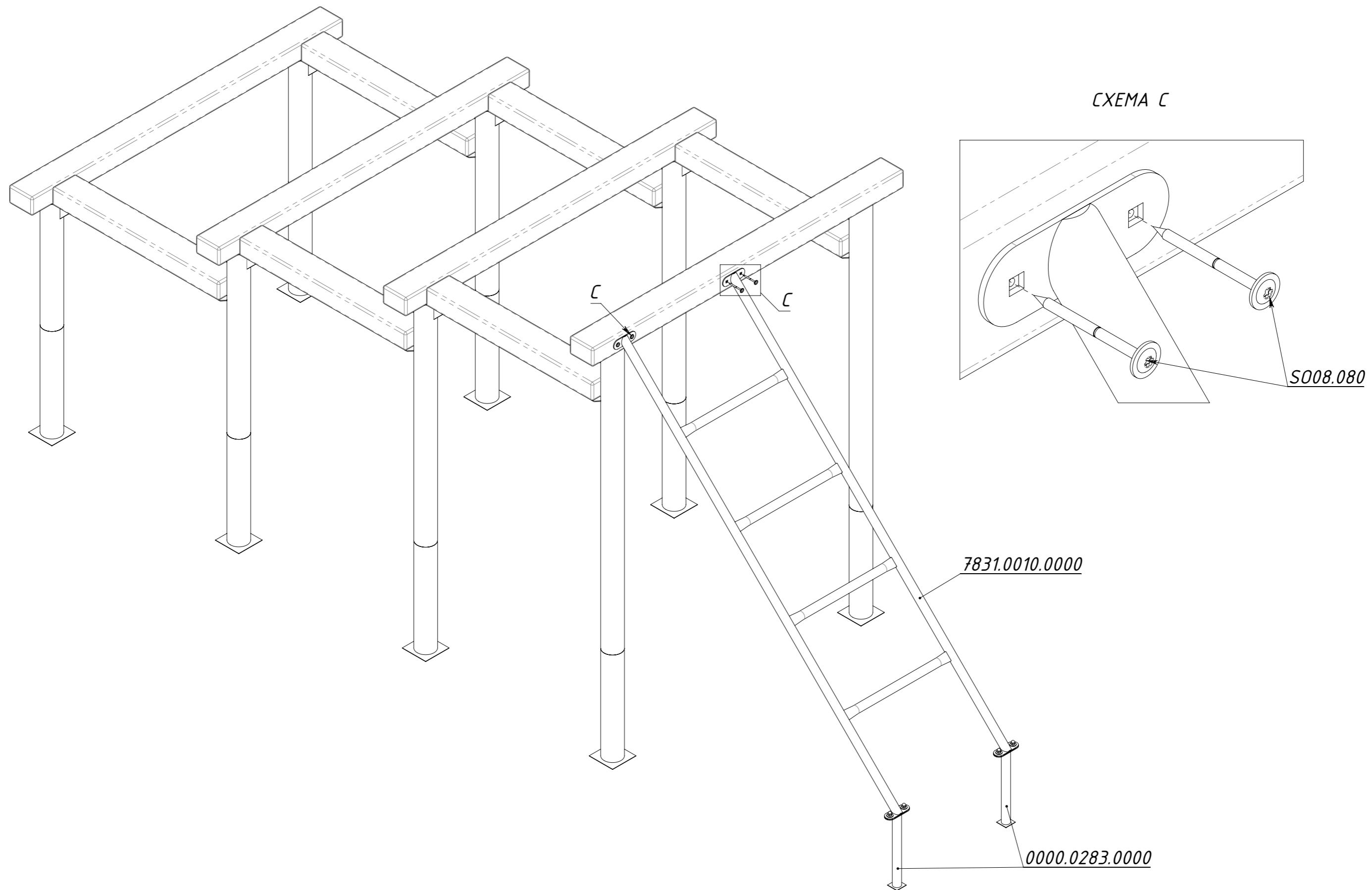


Рисунок 5