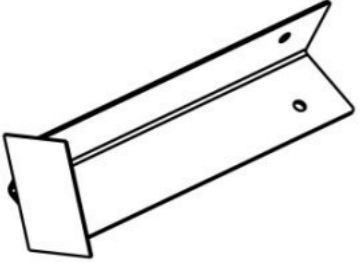
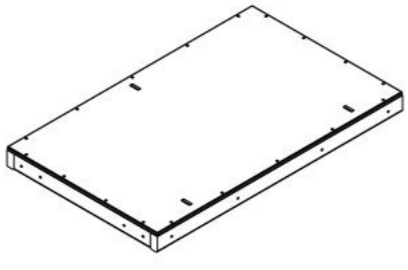
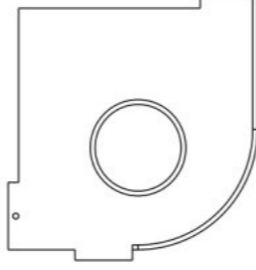
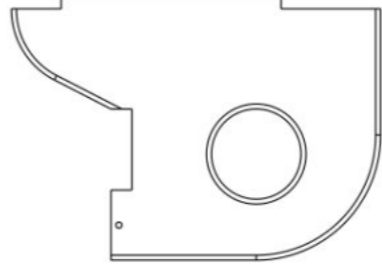
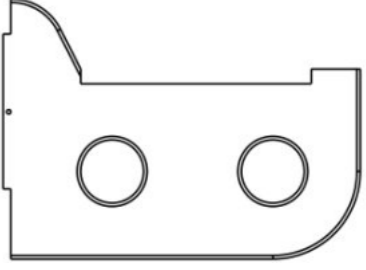
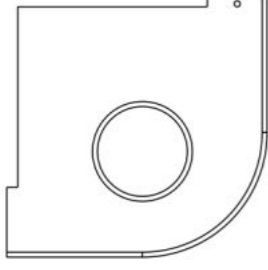
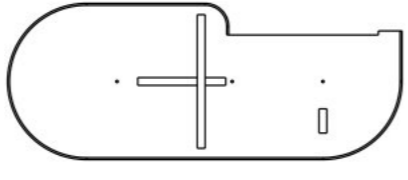
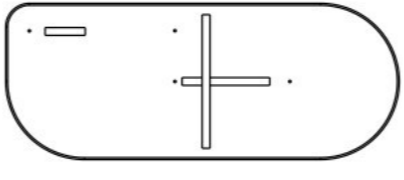

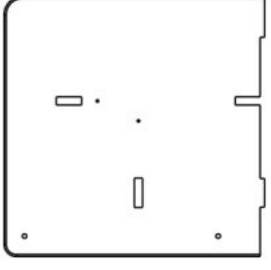
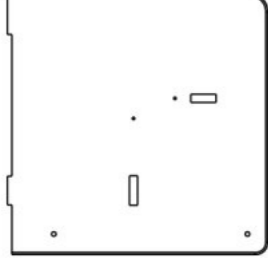
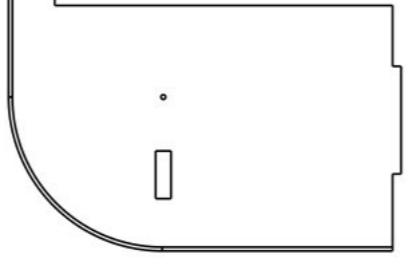

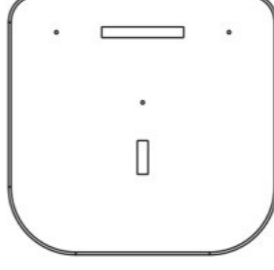
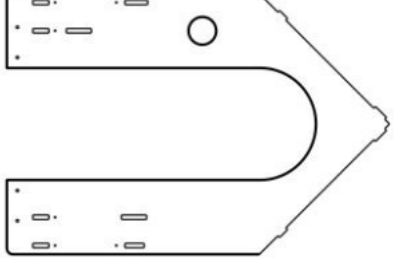
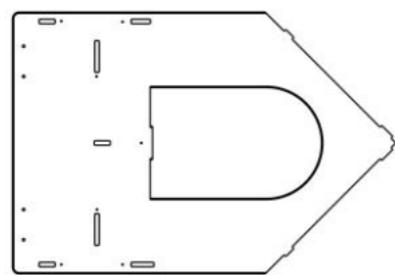


**Инструкция по сборке
5004.0000.0000**

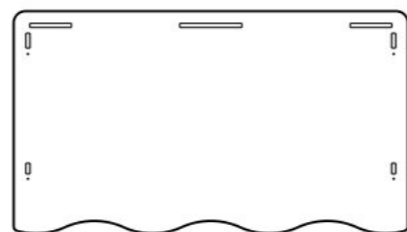


Таблица 1 — Составные части оборудования

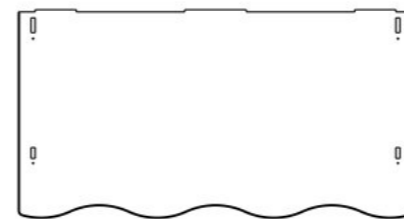
 <p>0000.0323.0000 — 4 шт</p>	 <p>5004.0003.0000 — 1 шт</p>	 <p>0000.0000.6283 — 3 шт</p>	 <p>0000.0000.6284 — 1 шт</p>	 <p>0000.0000.6285 — 1 шт</p>
 <p>5004.0000.0114 — 1 шт</p>	 <p>5004.0000.0115 — 1 шт</p>	 <p>5004.0000.0116 — 1 шт</p>	 <p>5004.0000.0117 — 1 шт</p>	 <p>5004.0000.0118 — 1 шт</p>
 <p>5004.0000.0119 — 1 шт</p>	 <p>5004.0000.0120 — 1 шт</p>	 <p>5004.0000.0121 — 1 шт</p>	 <p>5004.0000.0122 — 1 шт</p>	 <p>5004.0000.0123 — 1 шт</p>



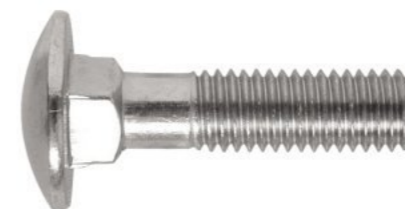
5004.0000.0124 — 1 шт



5004.0000.0125 — 1 шт



5004.0000.0126 — 1 шт



BF10.090.D603 (Болт меб., с квадр. подголовником, M10×90, DIN 603) — 15 шт



NF10.D6923 (Гайка с фланцем, M10, DIN 6923) — 15 шт



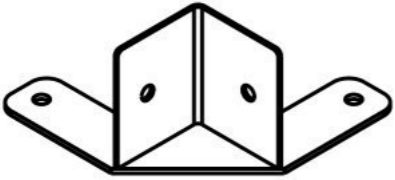
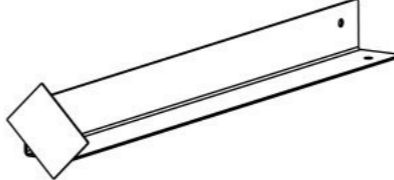
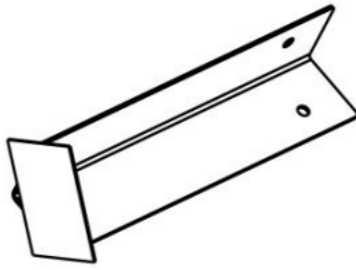
SS05.050.D7982 (Винт самонар., потай., 5×50, DIN 7982) — 41 шт



WP10.D9021 (Шайба увеличенная, M10, DIN 9021) — 7 шт

Инструкция по сборке описывает порядок сборки оборудования для одного вида установки (варианта монтажа). В таблице 2 указано какая опора применяется на оборудовании в зависимости от варианта монтажа.

Таблица 2 — Таблица применяемости опор оборудования

Анкер. СУПП ¹	Бетон. НУПП ²	Бетон. СУПП ³
 0000.0325.0000	 0000.0324.0000	 0000.0323.0000

¹ — Монтаж с использованием анкерных опор и синтетического ударопоглощающего покрытия площадки

² — Монтаж с использованием бетонизируемых опор и насыпного ударопоглощающего покрытия площадки

³ — Монтаж с использованием бетонизируемых опор и синтетического ударопоглощающего покрытия площадки

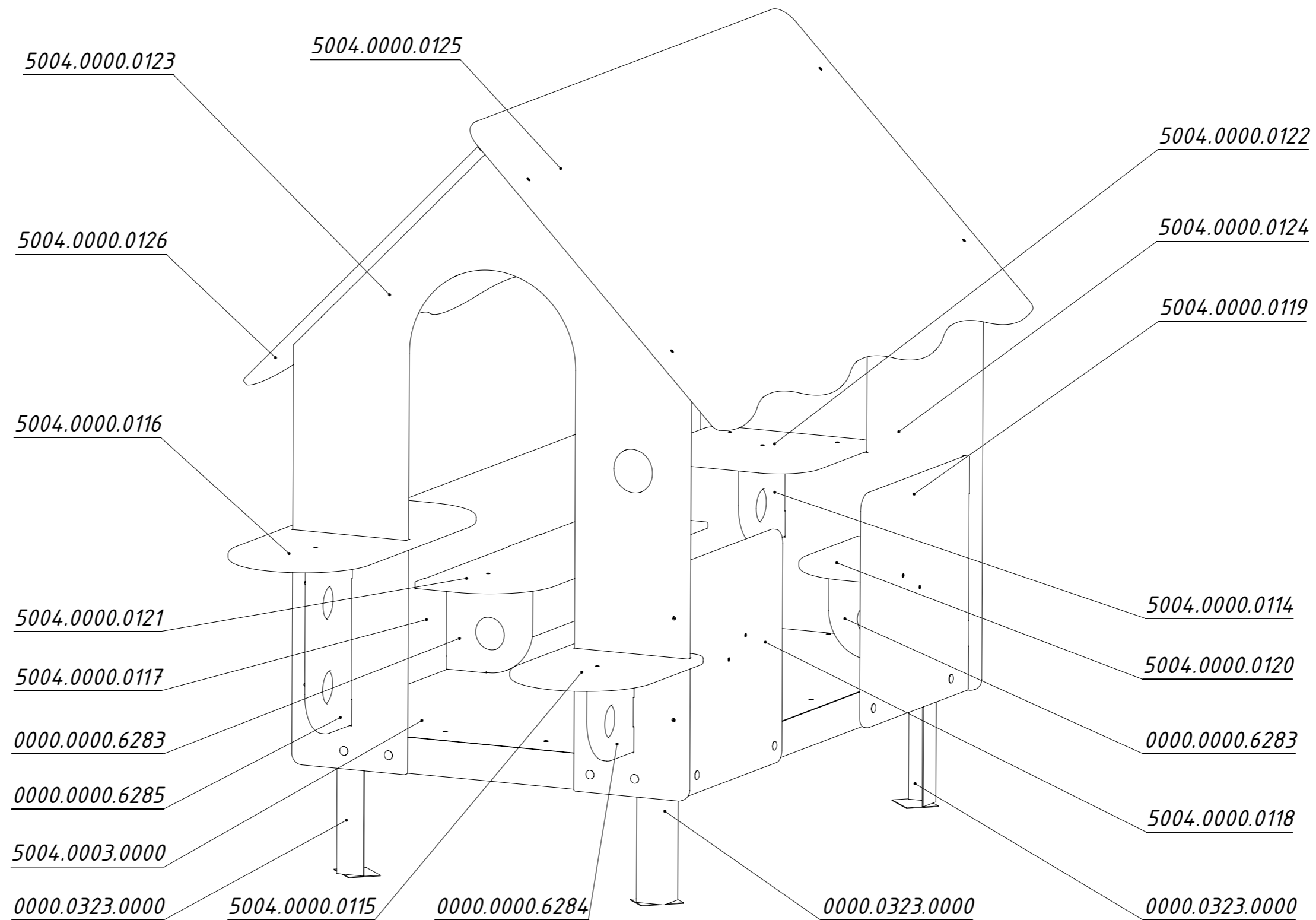


Рисунок 1

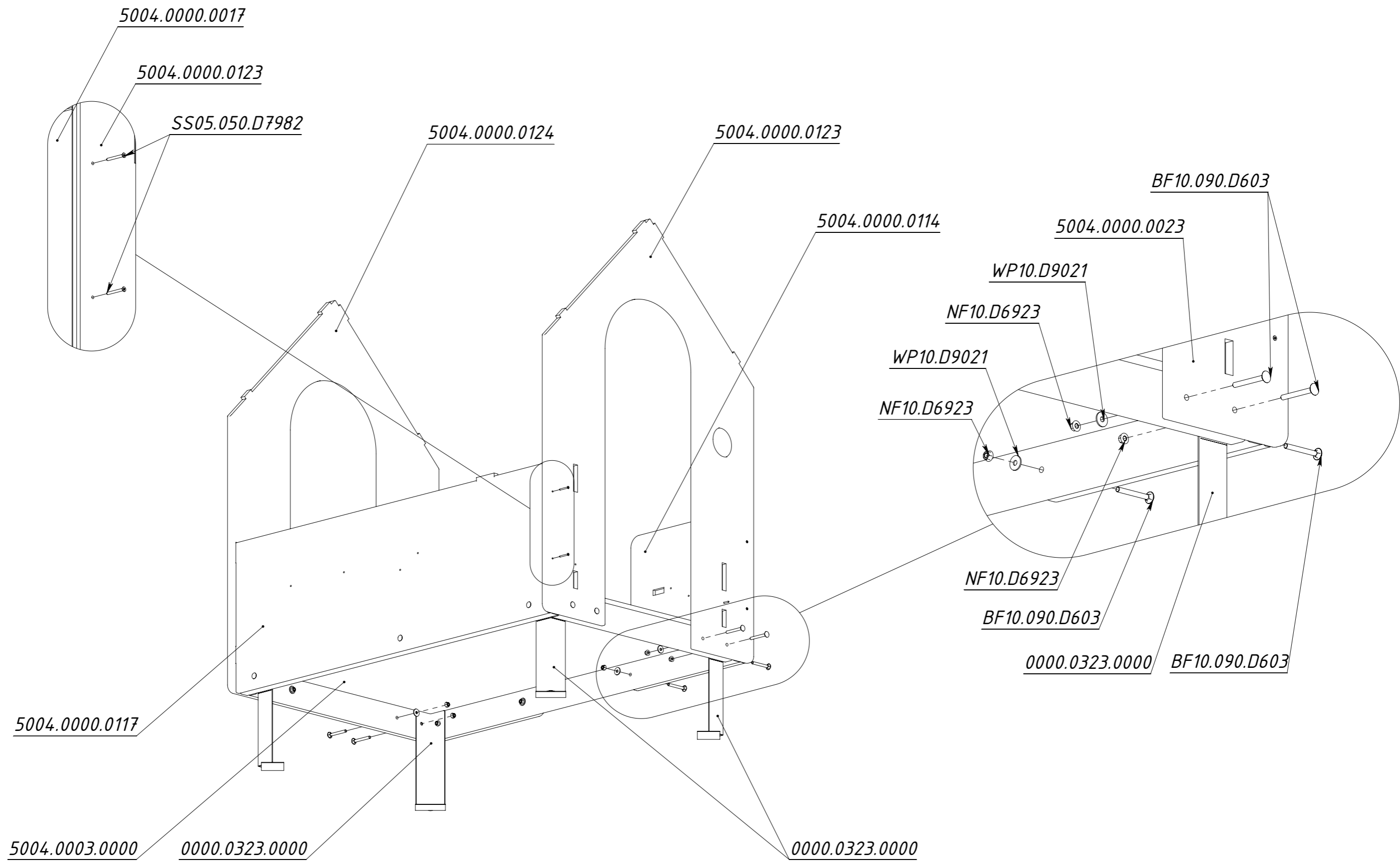


Рисунок 2

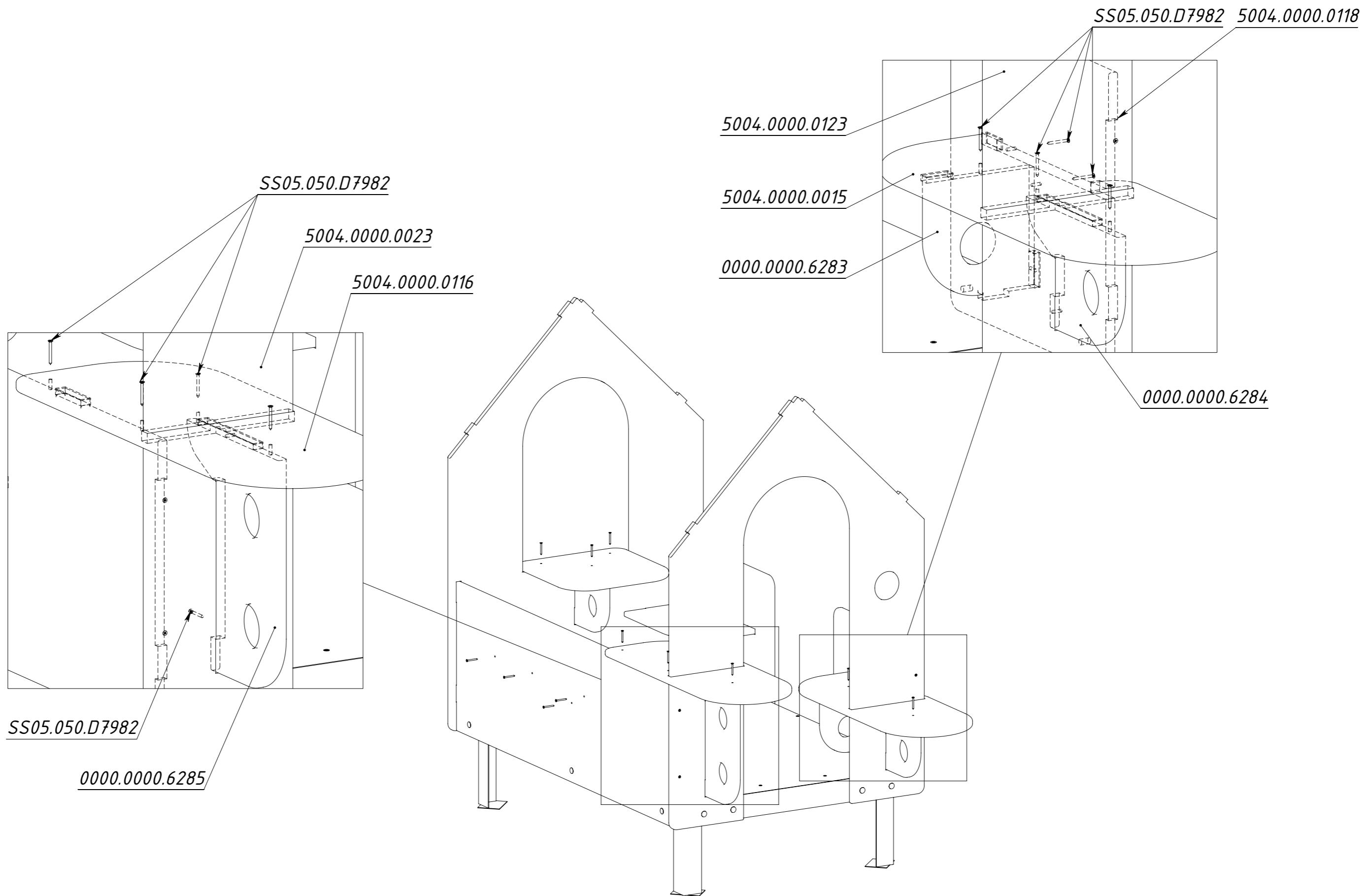


Рисунок 3

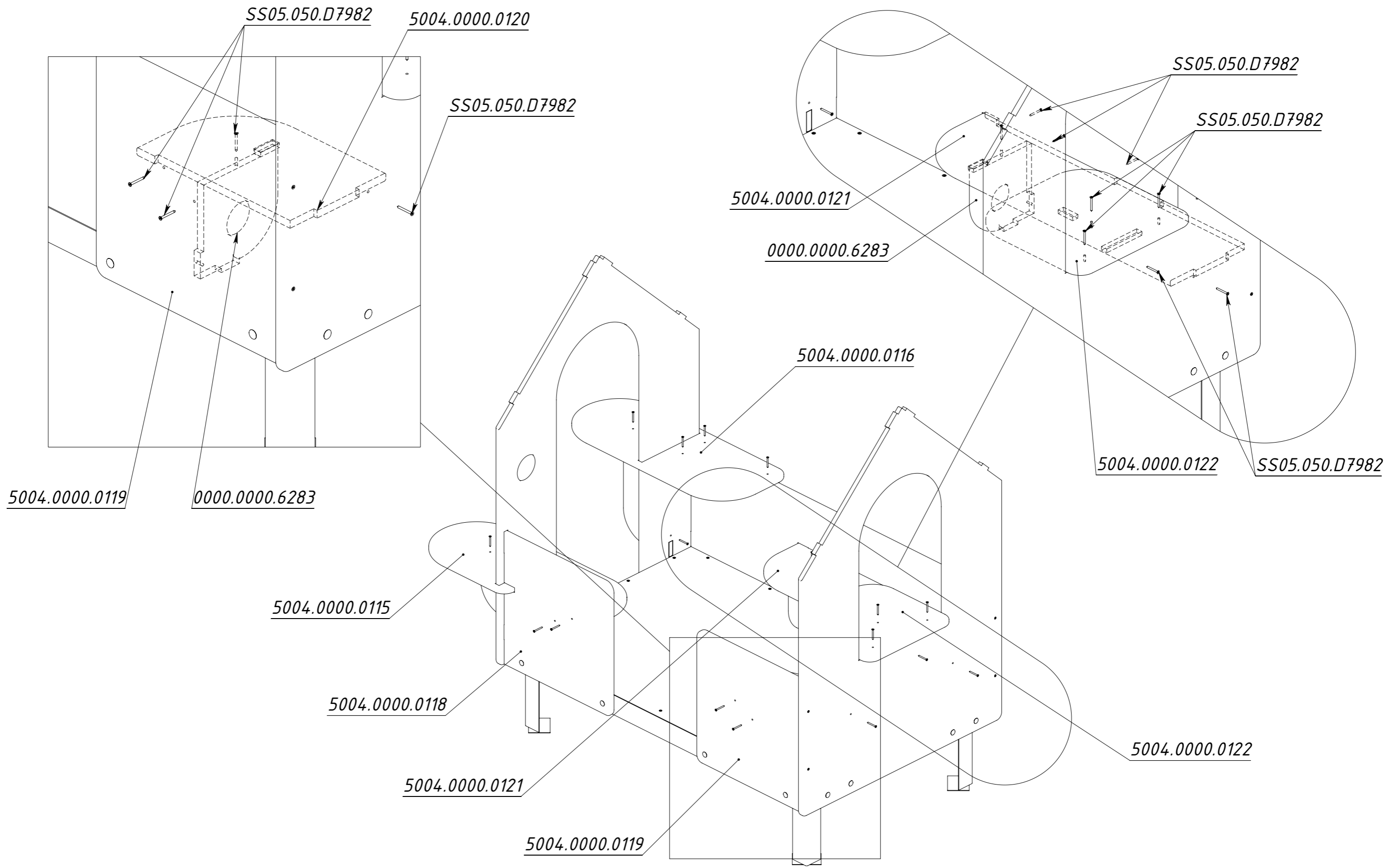


Рисунок 4

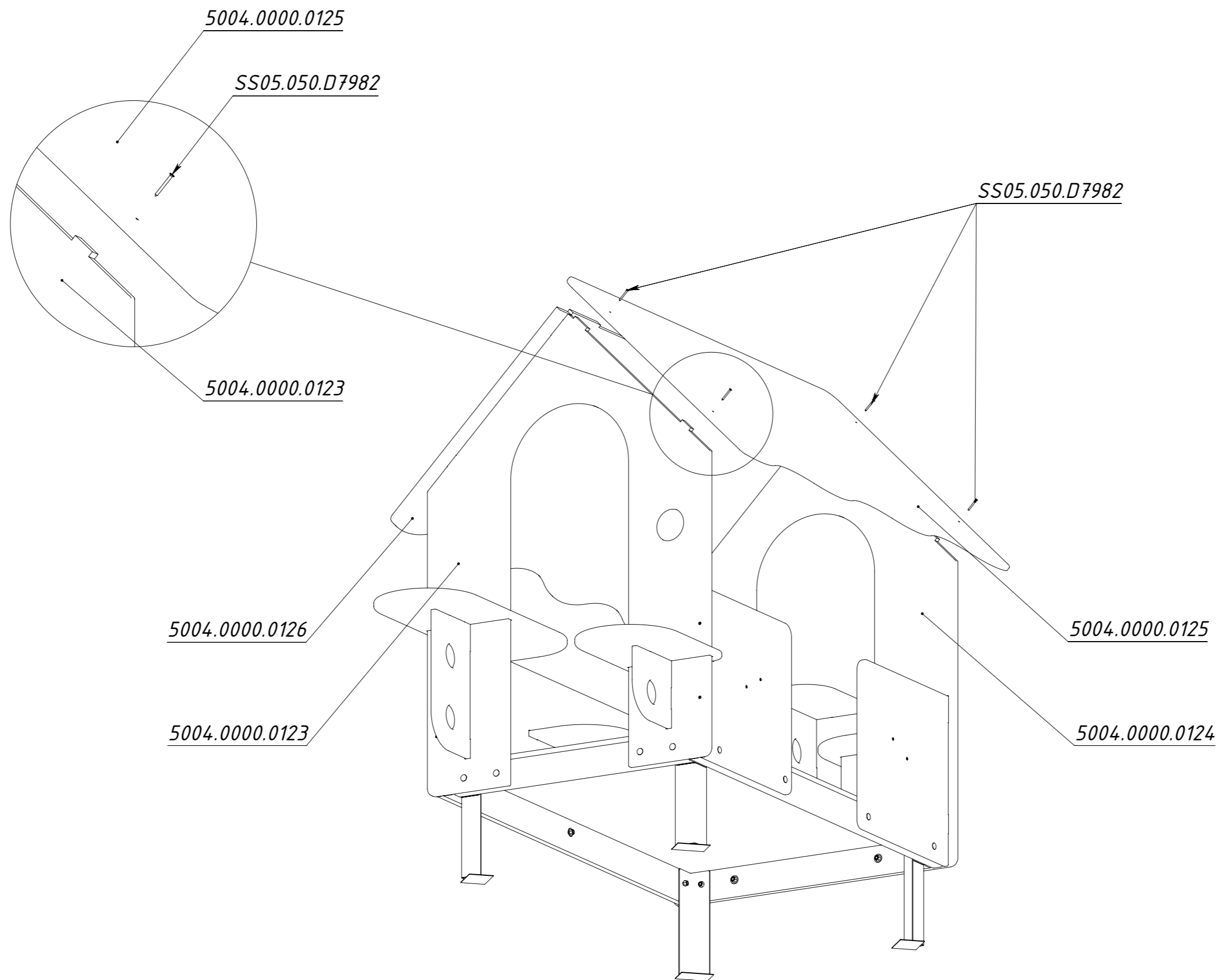


Рисунок 5