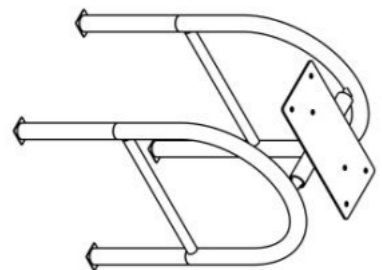
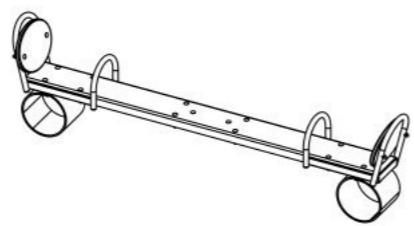


**Инструкция по сборке
6201.0000.0000**


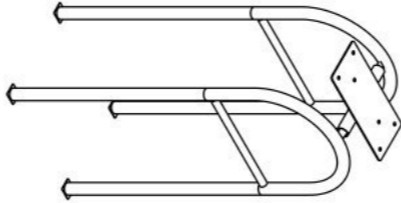
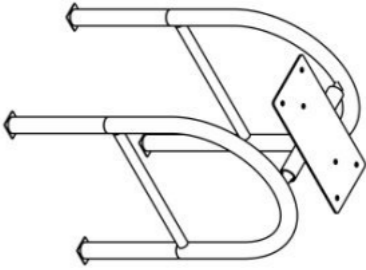


Таблица 1 — Составные части оборудования

 <p>0000.3053.0000 — 1 шт</p>	 <p>0000.3162.0000 — 1 шт</p>
--	---

Инструкция по сборке описывает порядок сборки оборудования для одного вида установки (варианта монтажа). В таблице 2 указано какая опора применяется на оборудовании в зависимости от варианта монтажа.

Таблица 2 — Таблица применяемости опор оборудования

Анкер. СУПП ¹	Бетон. НУПП ²	Бетон. СУПП ³
 <p data-bbox="498 646 700 678">0000.3139.0000</p>	 <p data-bbox="1412 646 1614 678">0000.3011.0000</p>	 <p data-bbox="2332 646 2534 678">0000.3053.0000</p>

¹ — Монтаж с использованием анкерных опор и синтетического ударопоглощающего покрытия площадки

² — Монтаж с использованием бетонизируемых опор и насыпного ударопоглощающего покрытия площадки

³ — Монтаж с использованием бетонизируемых опор и синтетического ударопоглощающего покрытия площадки

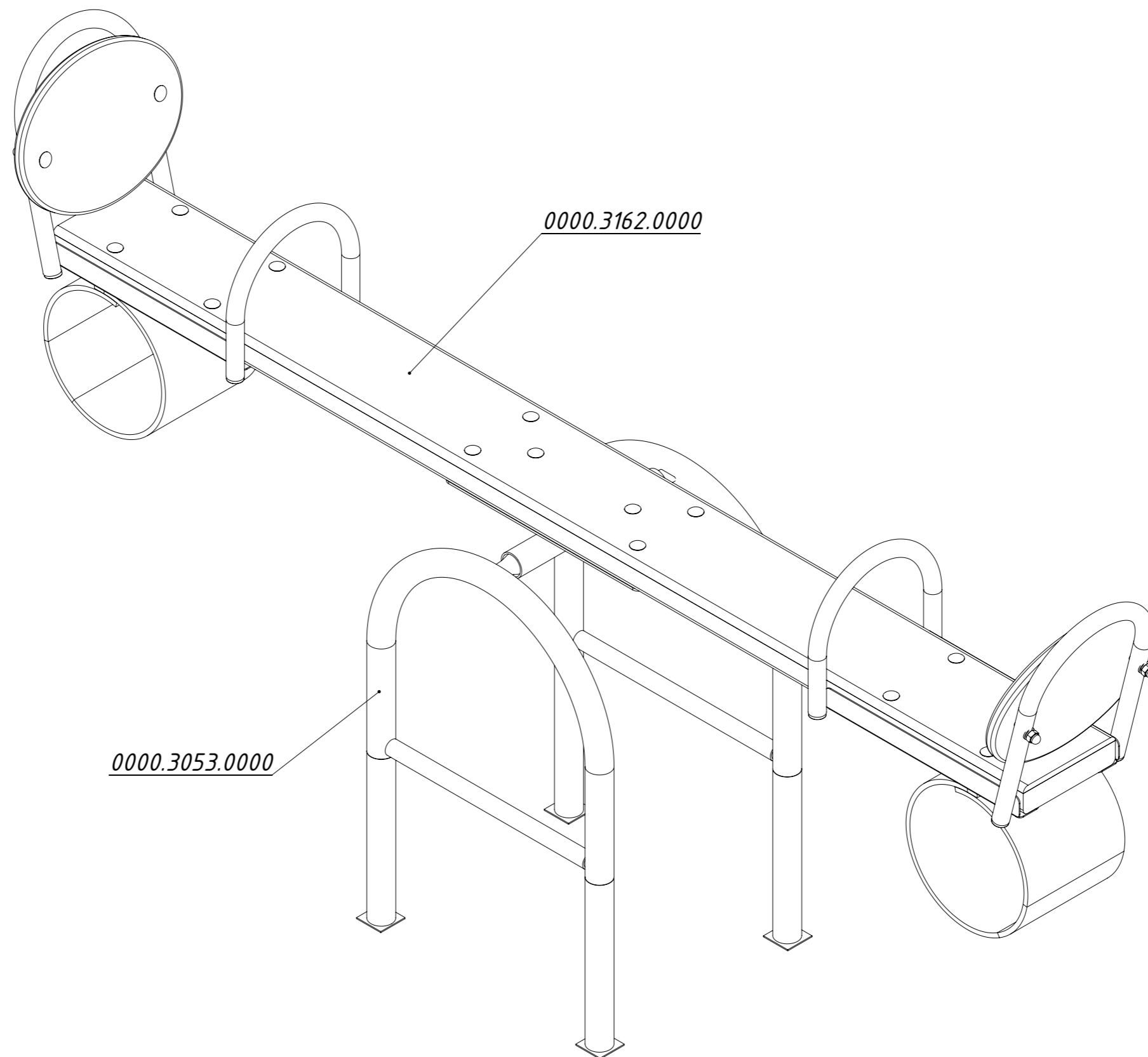


Рисунок 1

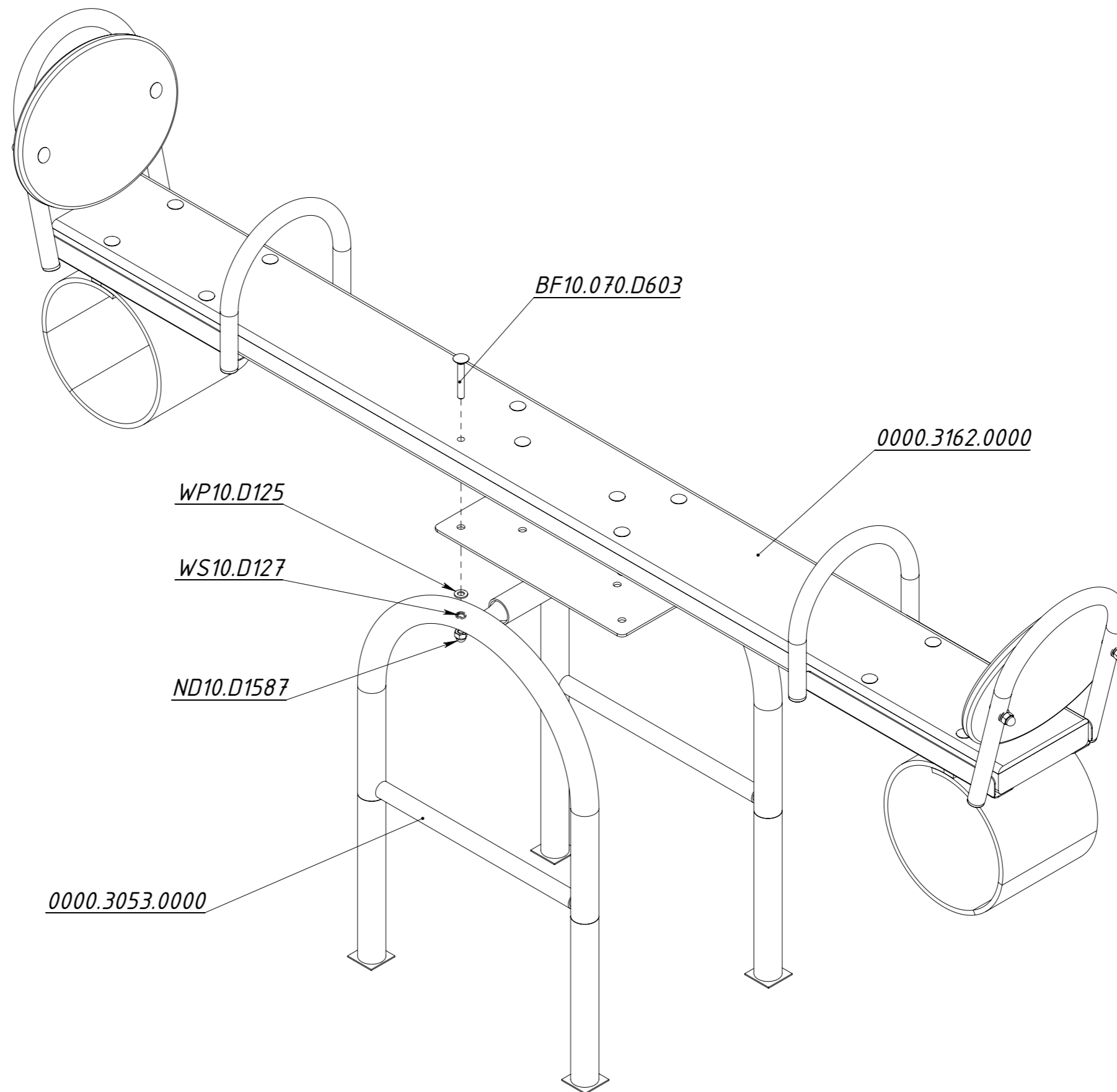


Рисунок 2