

Схема скважин  
6121.0000.0000

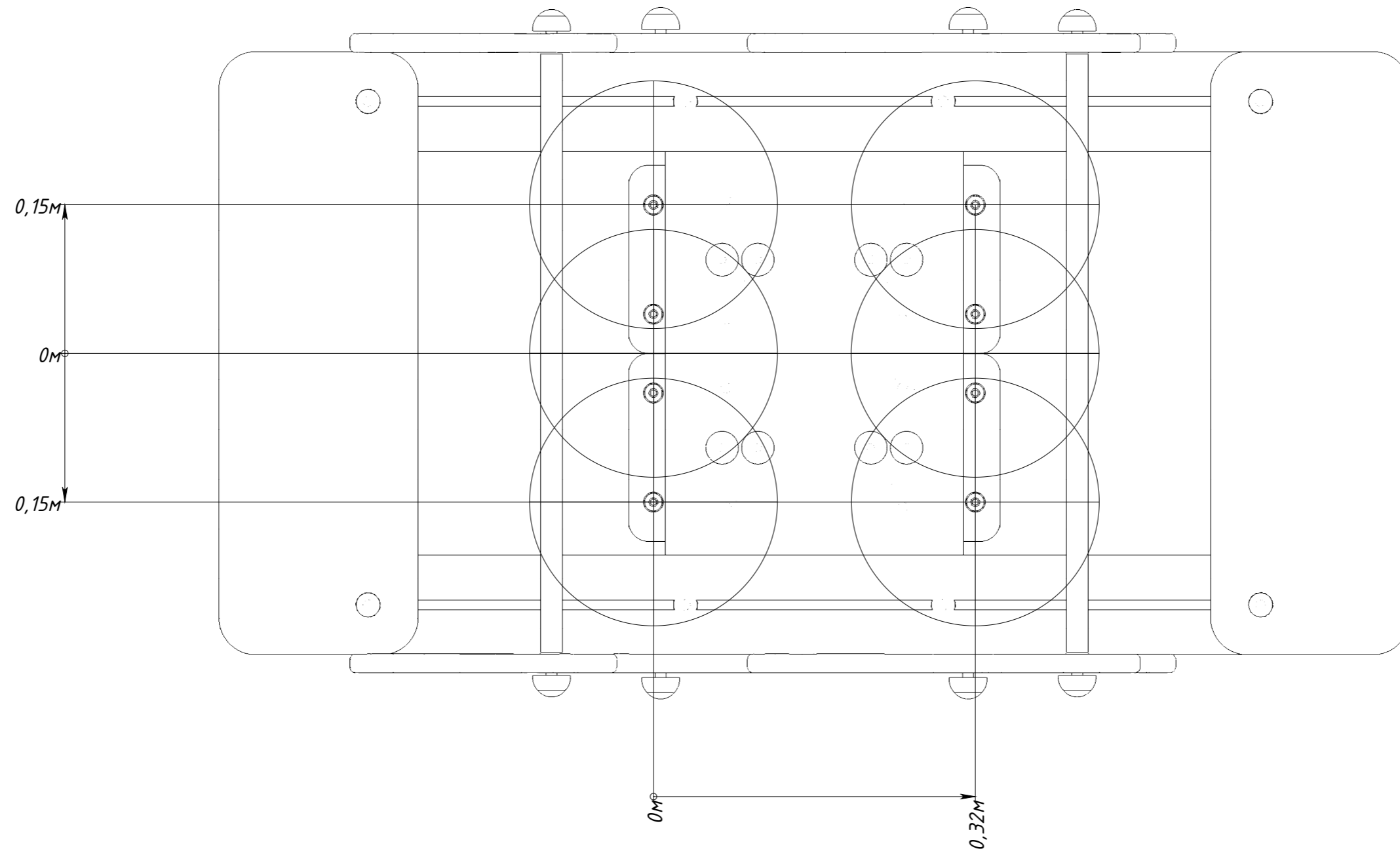


Рисунок 1