

Инструкция по сборке
V5304.0000.0000

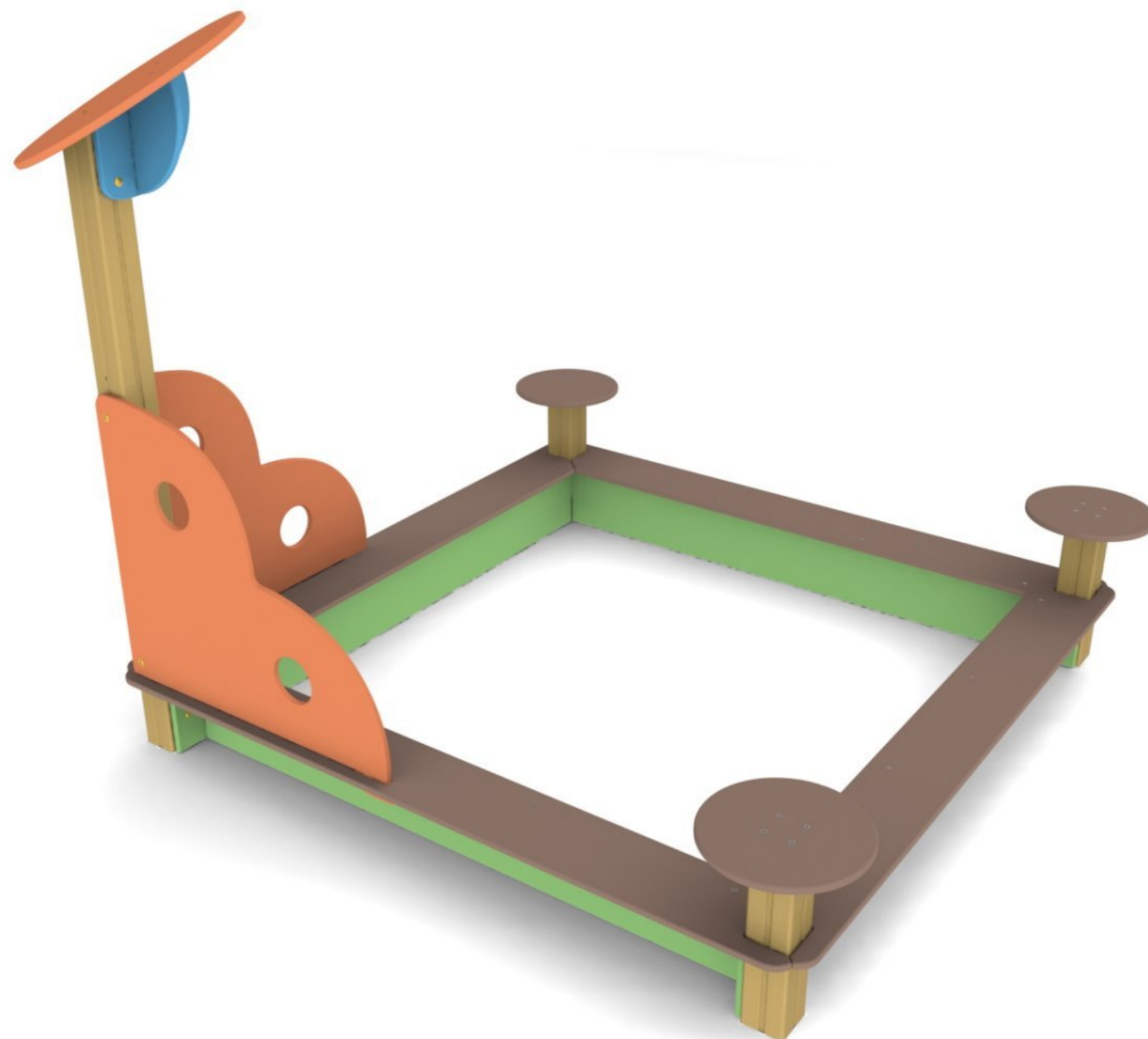
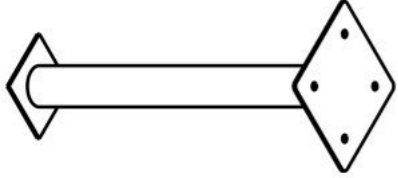
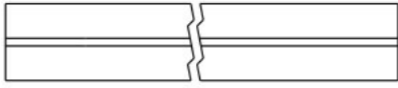
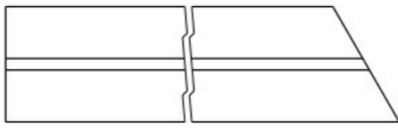
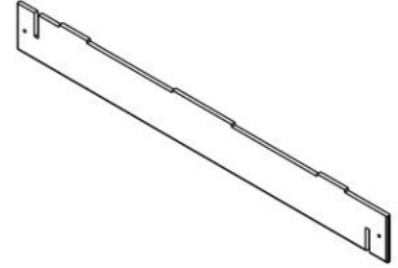
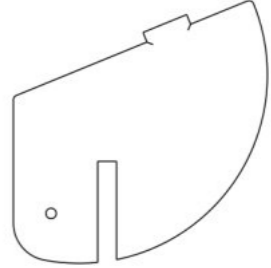
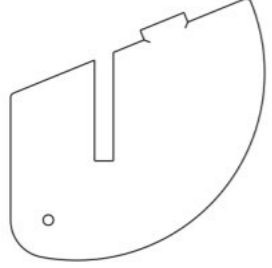
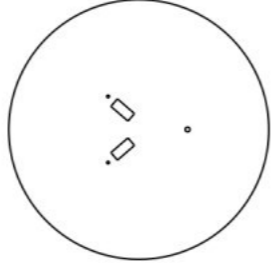
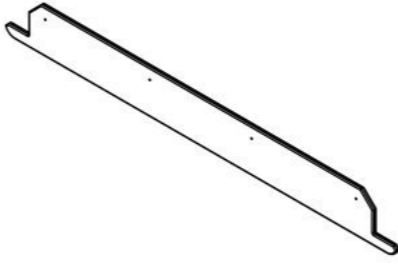
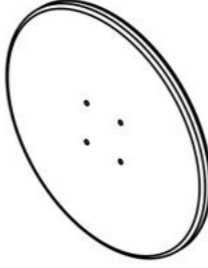


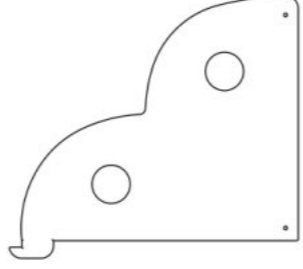





Таблица 1 — Составные части оборудования

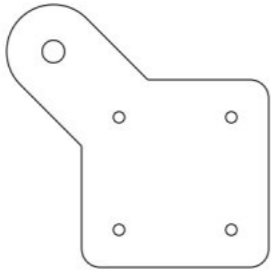
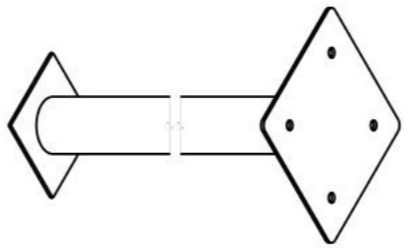
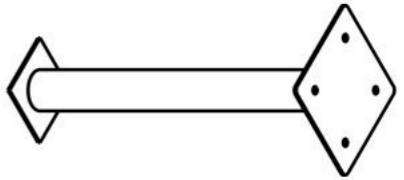
 <p>0000.0036.0000 — 4 шт</p>	 <p>0000.0000.S099 — 3 шт</p>	 <p>V5304.0000.S001 — 1 шт</p>	 <p>0000.0000.1674 — 4 шт</p>	 <p>0000.0000.2289 — 1 шт</p>
 <p>0000.0000.2290 — 1 шт</p>	 <p>0000.0000.2291 — 1 шт</p>	 <p>0000.0000.6262 — 2 шт</p>	 <p>0000.0000.6266 — 3 шт</p>	 <p>0000.0000.6312 — 1 шт</p>
 <p>0000.0000.6313 — 1 шт</p>	 <p>0000.0000.7366 — 2 шт</p>	 <p>SO08.080 (Винт самонар., полусфер., с пресс-шайбой, TORX, 8×80) — 15 шт</p>	 <p>SS05.040.D7982 (Винт самонар., потай., 5×40, DIN 7982) — 2 шт</p>	 <p>SS05.050.D7982 (Винт самонар., потай., 5×50, DIN 7982) — 24 шт</p>



SS06.070.D7982 (Винт самонар.,
потай., 6×70, DIN 7982) — 20 шт

Инструкция по сборке описывает порядок сборки оборудования для одного вида установки (варианта монтажа). В таблице 2 указано какая опора применяется на оборудовании в зависимости от варианта монтажа.

Таблица 2 — Таблица применяемости опор оборудования

Анкер. СУПП ¹	Бетон. НУПП ²	Бетон. СУПП ³
 0000.0000.0556	 0000.0263.0000	 0000.0036.0000

¹ — Монтаж с использованием анкерных опор и синтетического ударопоглощающего покрытия площадки

² — Монтаж с использованием бетонизируемых опор и насыпного ударопоглощающего покрытия площадки

³ — Монтаж с использованием бетонизируемых опор и синтетического ударопоглощающего покрытия площадки

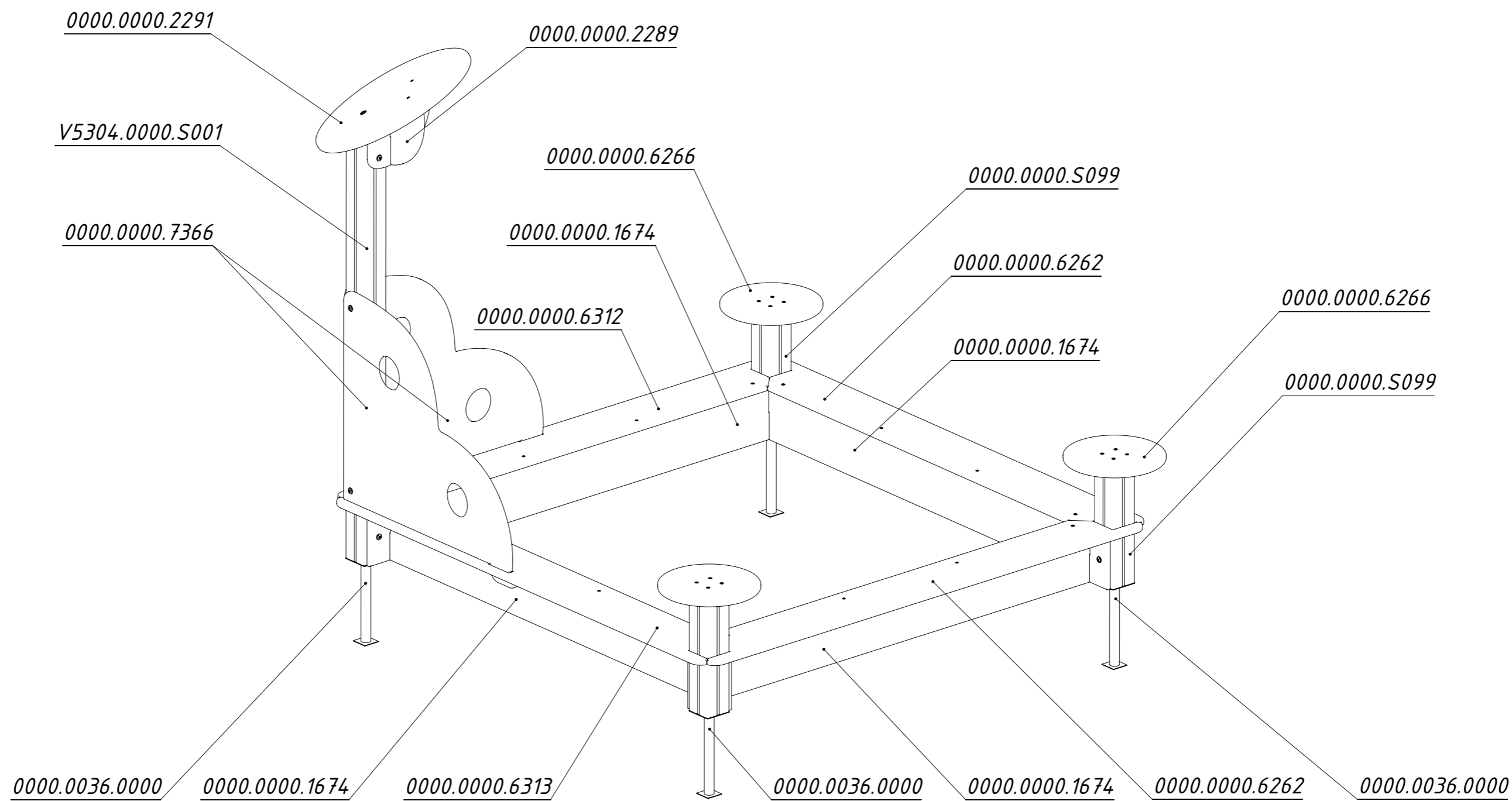


Рисунок 1

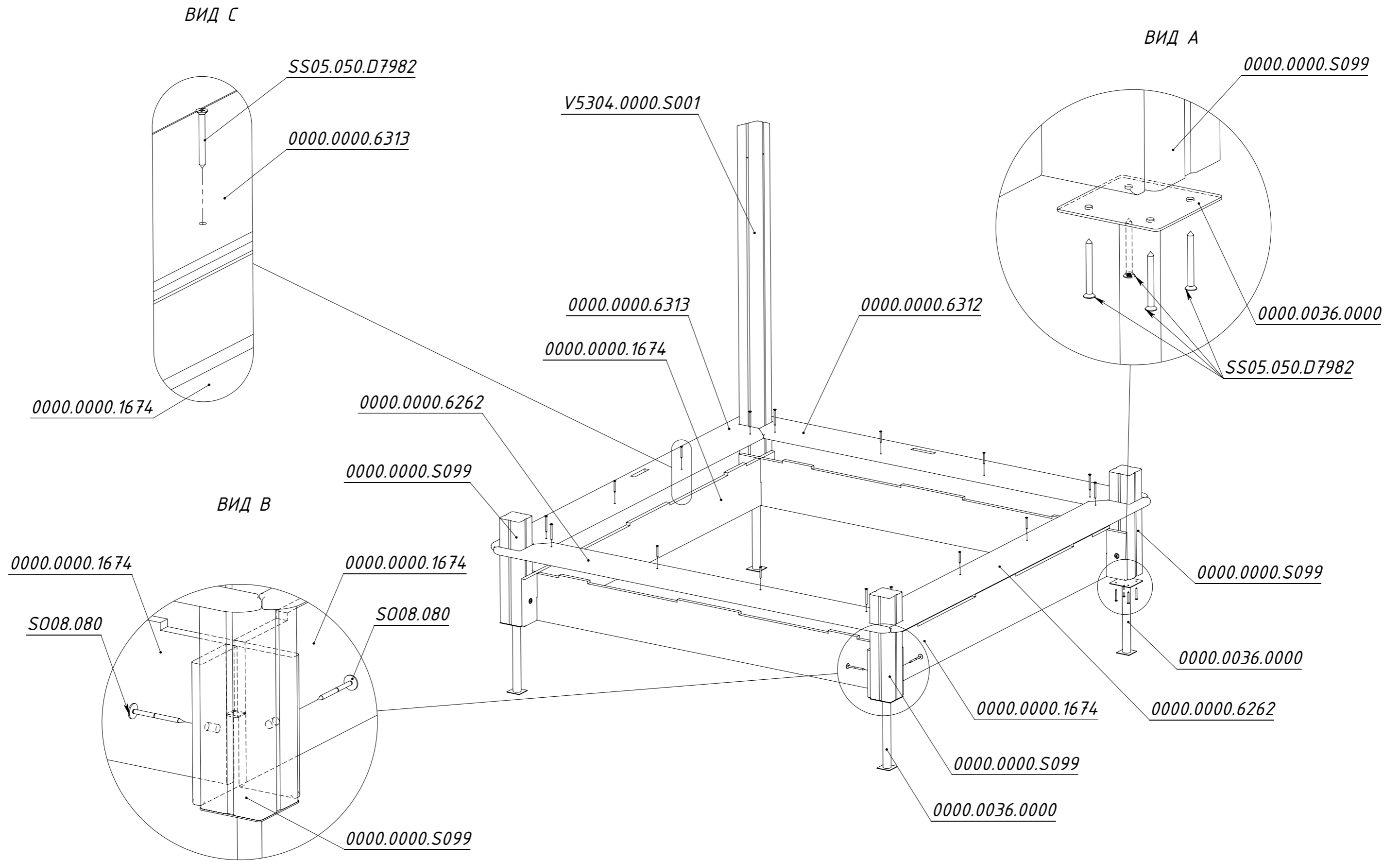


Рисунок 2

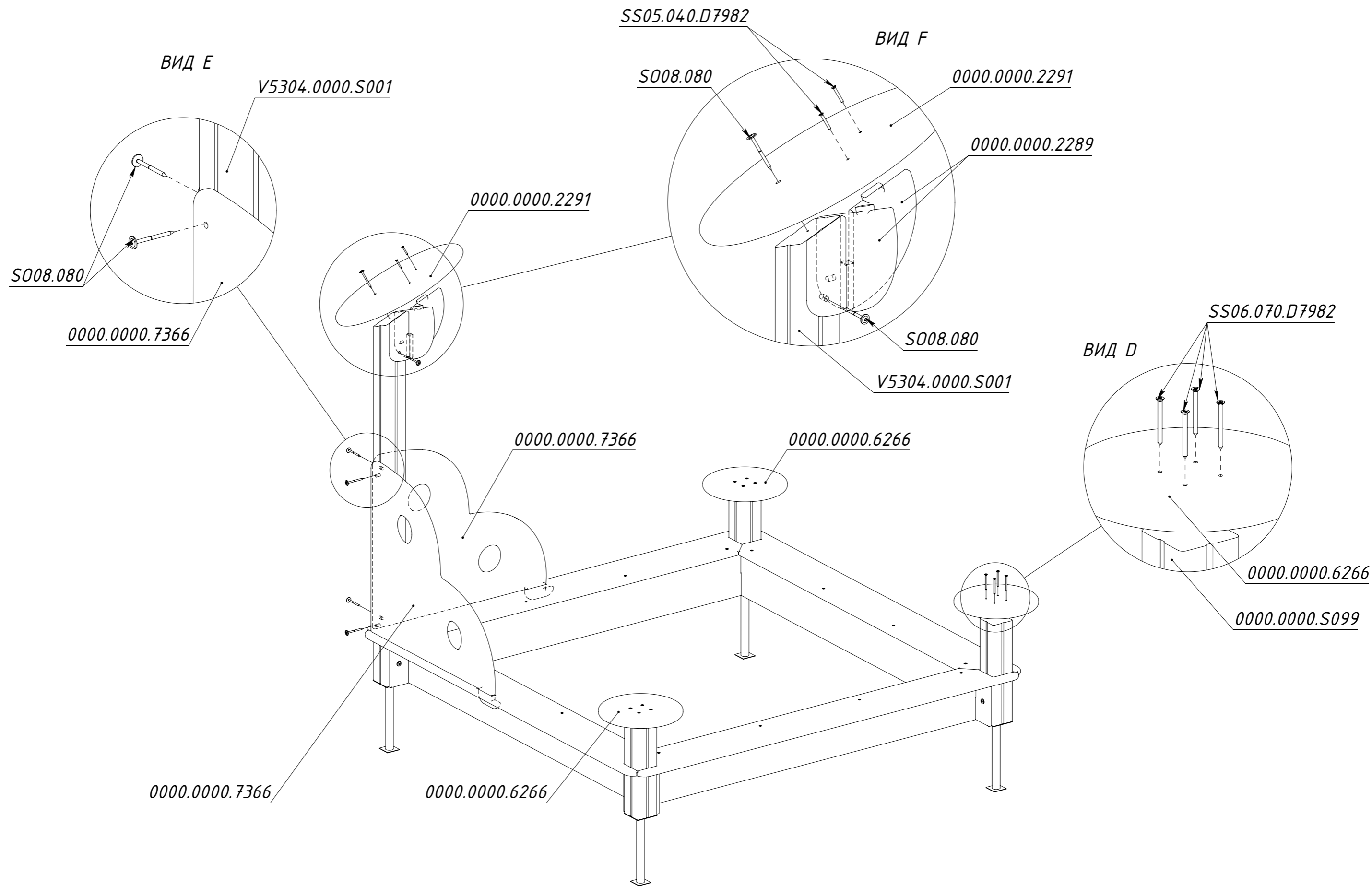


Рисунок 3