
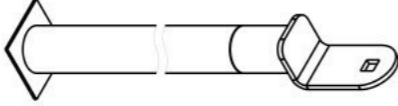
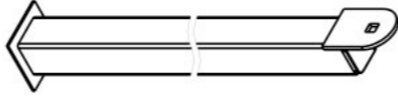

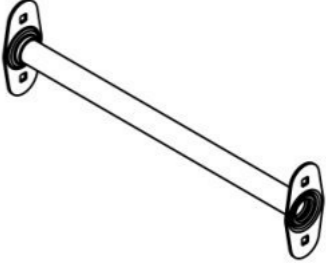
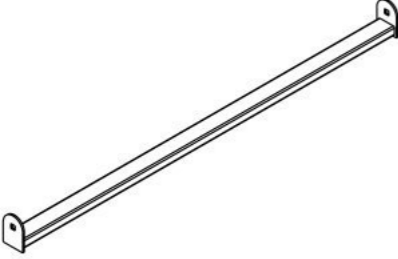
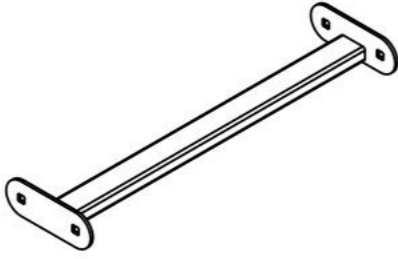

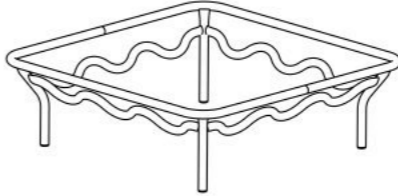
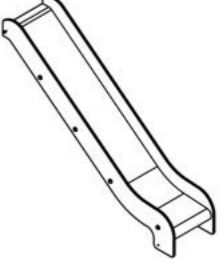
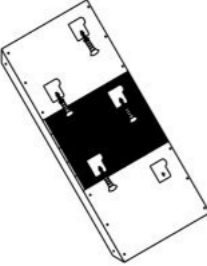

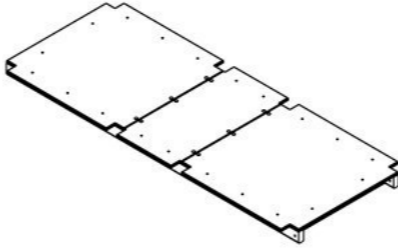
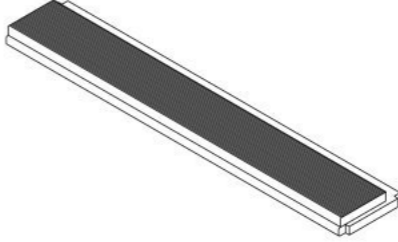
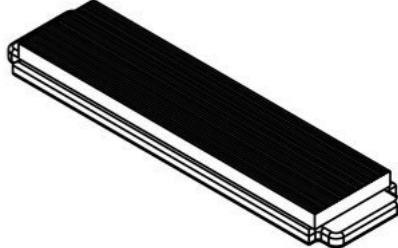


**Инструкция по сборке  
5504.0000.0000**

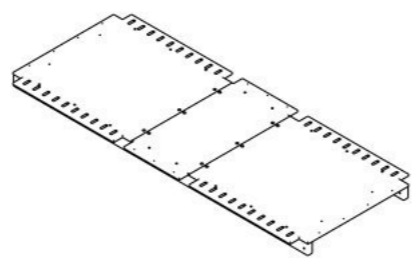


Таблица 1 — Составные части оборудования

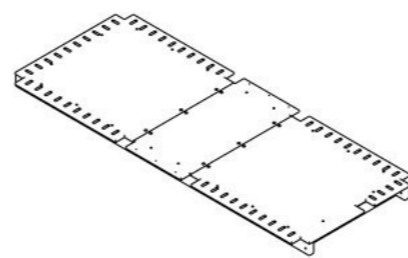
 <p>0000.0006.0000 — 18 шт</p>	 <p>0000.0300.0000 — 8 шт</p>	 <p>0000.0314.0000 — 2 шт</p>	 <p>0000.1215.0000 — 1 шт</p>	 <p>0000.1225.0000 — 2 шт</p>
 <p>0000.1228.0000 — 2 шт</p>	 <p>0000.1232.0000 — 2 шт</p>	 <p>0000.6312.0000 — 2 шт</p>	 <p>0000.6407.0000 — 1 шт</p>	 <p>0000.7359.0000 — 1 шт</p>
 <p>0000.7360.0000 — 1 шт</p>	 <p>0000.7368.0000 — 1 шт</p>	 <p>0000.8225.0000 — 1 шт</p>	 <p>0000.8275.0000 — 4 шт</p>	 <p>0000.8282.0000 — 10 шт</p>



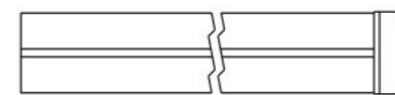
0000.8288.0000 — 1 шт



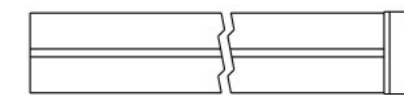
0000.8414.0000 — 1 шт



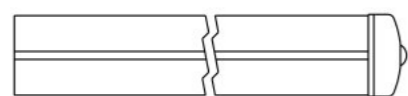
0000.8416.0000 — 1 шт



0000.S087.0000 — 2 шт



0000.S091.0000 — 1 шт



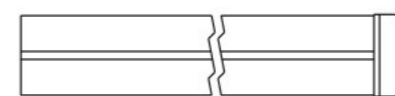
5504.S001.0000 — 1 шт



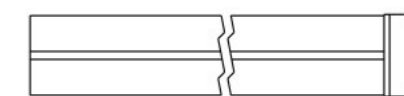
5504.S002.0000 — 1 шт



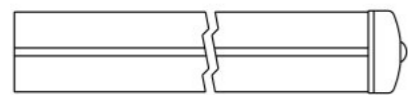
5504.S003.0000 — 1 шт



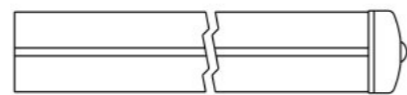
5504.S004.0000 — 1 шт



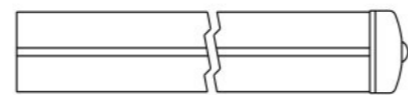
5504.S005.0000 — 1 шт



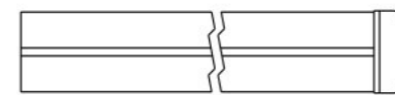
5504.S006.0000 — 1 шт



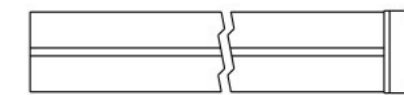
5504.S007.0000 — 1 шт



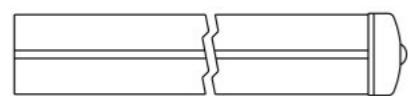
5504.S008.0000 — 1 шт



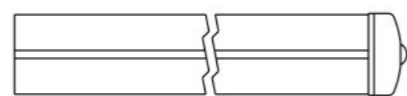
5504.S009.0000 — 1 шт



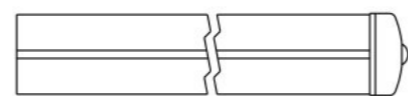
5504.S010.0000 — 1 шт



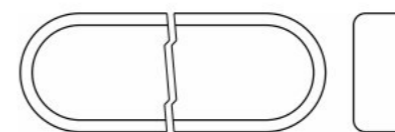
5504.S011.0000 — 1 шт



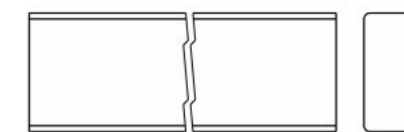
5504.S012.0000 — 1 шт



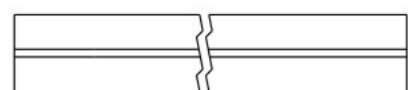
5504.S018.0000 — 1 шт



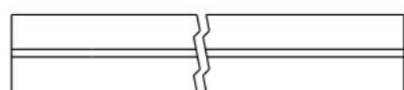
0000.0000.B500 — 4 шт



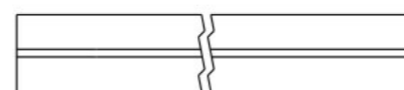
0000.0000.B563 — 2 шт



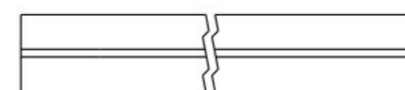
5504.0000.S013 — 1 шт



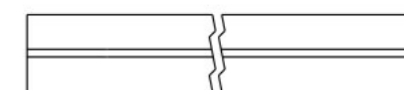
5504.0000.S014 — 1 шт



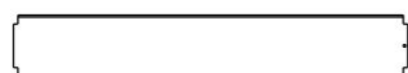
5504.0000.S015 — 1 шт



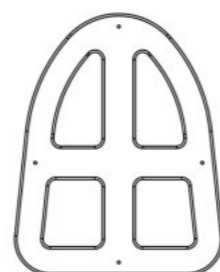
5504.0000.S016 — 1 шт



5504.0000.S017 — 4 шт



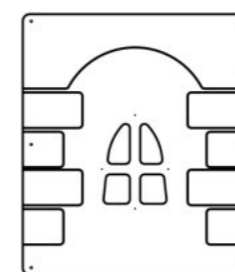
0000.0000.3265 — 1 шт



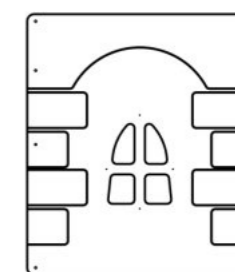
0000.0000.7345 — 6 шт



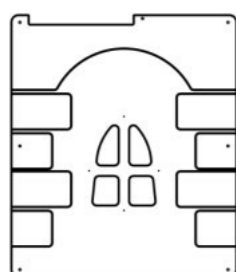
0000.0000.1769 — 94 шт



0000.0000.1770 — 1 шт



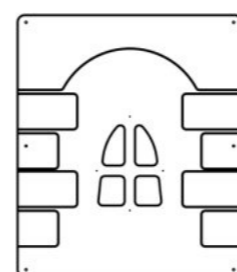
0000.0000.1771 — 1 шт



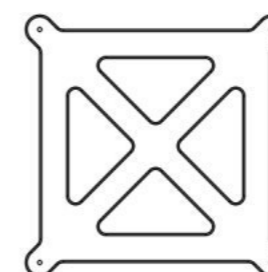
0000.0000.1772 — 1 шт



0000.0000.1773 — 1 шт



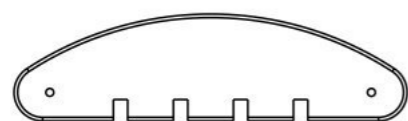
0000.0000.1774 — 2 шт



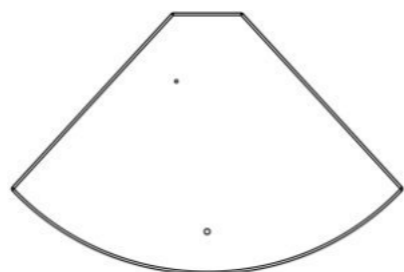
0000.0000.1776 — 4 шт



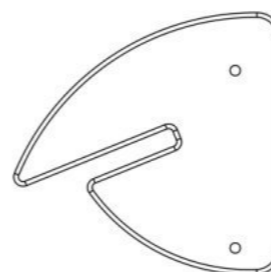
0000.0000.1859 — 9 шт



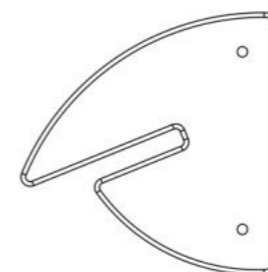
0000.0000.1860 — 1 шт



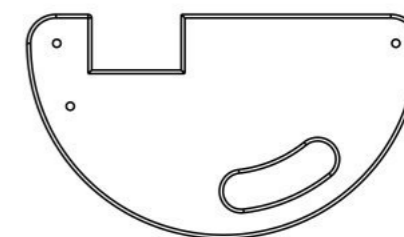
0000.0000.2318 — 4 шт



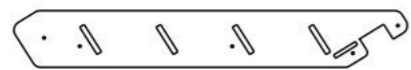
0000.0000.2319 — 2 шт



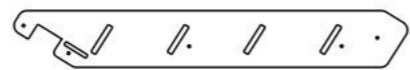
0000.0000.2320 — 2 шт



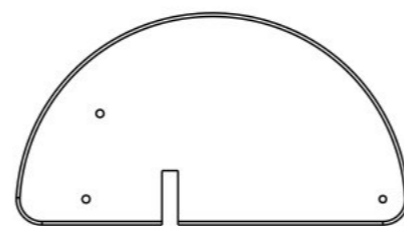
0000.0000.3268 — 2 шт



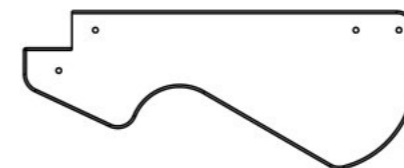
0000.0000.3283 — 1 шт



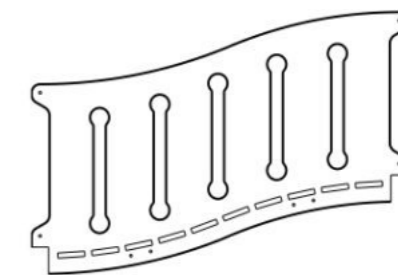
0000.0000.3284 — 1 шт



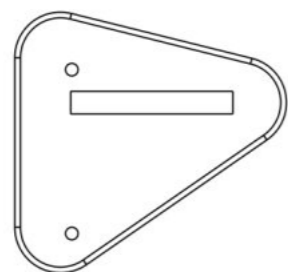
0000.0000.3301 — 2 шт



0000.0000.4225 — 4 шт



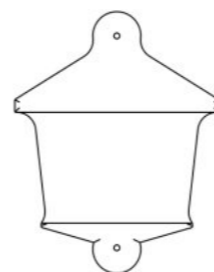
0000.0000.5267 — 2 шт



0000.0000.6268 — 2 шт



0000.0000.6280 — 1 шт



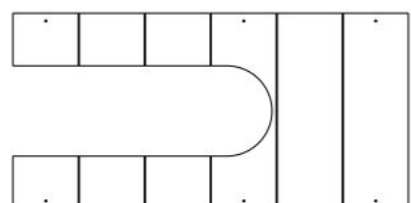
0000.0000.7320 — 6 шт



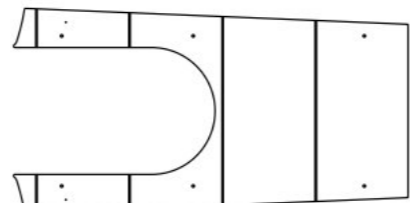
0000.0000.7346 — 2 шт



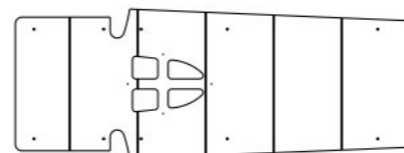
0000.0000.7347 — 2 шт



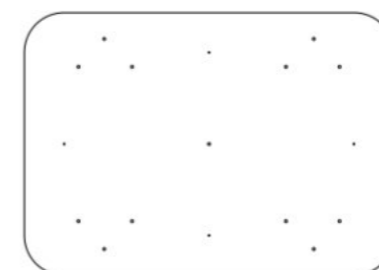
5504.0000.0018 — 2 шт



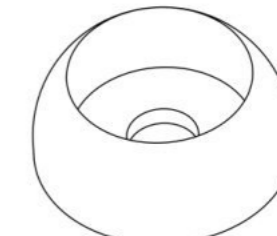
5504.0000.0019 — 1 шт



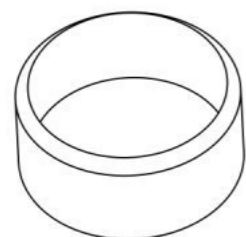
5504.0000.0020 — 1 шт



5504.0000.0021 — 1 шт



STP.0004 (Колпачок защитно-декор., пластик., M10, Ø37 мм) — 37 шт



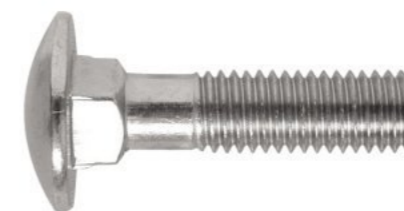
STP.0005 (Заглушка колпачка защитно-декор., пластик., M10, Ø37 мм) — 37 шт



BF10.040.D603 (Болт меб., с квадр. подголовником, M10×40, DIN 603) — 19 шт



BF10.070.D603 (Болт меб., с квадр. подголовником, M10×70, DIN 603) — 4 шт



BF10.080.D603 (Болт меб., с квадр. подголовником, M10×80, DIN 603) — 4 шт



BF10.130.D603 (Болт меб., с квадр. подголовником, M10×130, DIN 603) — 2 шт



BF10.160.D603 (Болт меб., с квадр. подголовником, M10×160, DIN 603) — 4 шт



BF10.170.D603 (Болт меб., с квадр. подголовником, M10×170, DIN 603) — 8 шт



BF10.190.D603 (Болт меб., с квадр. подголовником, M10×190, DIN 603) — 1 шт



BO10.020.D7380 (Болт полусфер., с внутр. шестигр., M10×20, DIN 7380) — 4 шт



BO10.040.D7380 (Болт полусфер., с внутр. шестигр., M10×40, DIN 7380) — 4 шт



ND10.D1587 (Гайка колпачковая, M10, DIN 1587) — 13 шт



NF10.D6923 (Гайка с фланцем, M10, DIN 6923) — 33 шт



SO06.090 (Винт самонар., полусфер., с пресс-шайбой, TORX, 6×90) — 4 шт



SO08.080 (Винт самонар., полусфер., с пресс-шайбой, TORX, 8×80) — 211 шт



SO08.120 (Винт самонар., полусфер., с пресс-шайбой, TORX, 8×120) — 24 шт



SS05.030.D7982 (Винт самонар., потай., 5×30, DIN 7982) — 32 шт



SS05.050.D7982 (Винт самонар., потай., 5×50, DIN 7982) — 8 шт



SS06.070.D7982 (Винт самонар., потай., 6×70, DIN 7982) — 8 шт



WP10.D125 (Шайба плоская, M10, DIN 125) — 5 шт



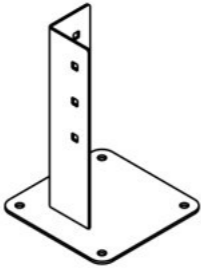
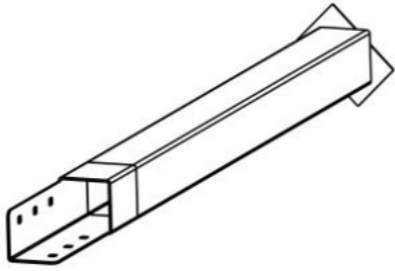

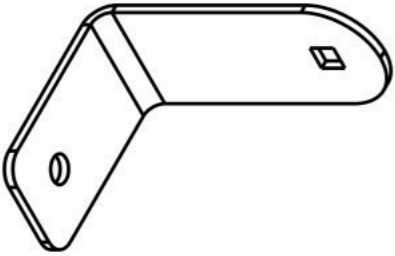
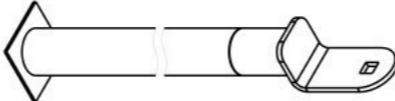
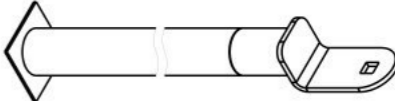
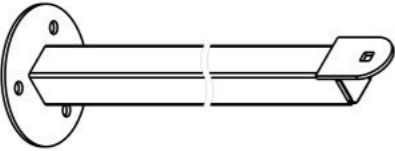


WP10.D9021 (Шайба увеличенная, M10, DIN 9021) — 12 шт



WS10.D127 (Шайба гроверная, M10, DIN 127) — 13 шт

Инструкция по сборке описывает порядок сборки оборудования для одного вида установки (варианта монтажа). В таблице 2 указано какая опора применяется на оборудовании в зависимости от варианта монтажа.

Таблица 2 — Таблица применяемости опор оборудования

Анкер. СУПП <sup>1</sup>	Бетон. НУПП <sup>2</sup>	Бетон. СУПП <sup>3</sup>
 <p data-bbox="498 646 706 678">0000.0061.0000</p>	 <p data-bbox="1412 646 1620 678">0000.0305.0000</p>	 <p data-bbox="2329 646 2537 678">0000.0006.0000</p>
 <p data-bbox="498 1094 706 1125">0000.0000.0483</p>	 <p data-bbox="1412 1094 1620 1125">0000.0301.0000</p>	 <p data-bbox="2329 1094 2537 1125">0000.0300.0000</p>
 <p data-bbox="498 1541 706 1572">0000.0316.0000</p>	 <p data-bbox="1412 1541 1620 1572">0000.0315.0000</p>	 <p data-bbox="2329 1541 2537 1572">0000.0314.0000</p>

<sup>1</sup> — Монтаж с использованием анкерных опор и синтетического ударопоглощающего покрытия площадки

<sup>2</sup> — Монтаж с использованием бетонизируемых опор и насыпного ударопоглощающего покрытия площадки

<sup>3</sup> — Монтаж с использованием бетонизируемых опор и синтетического ударопоглощающего покрытия площадки

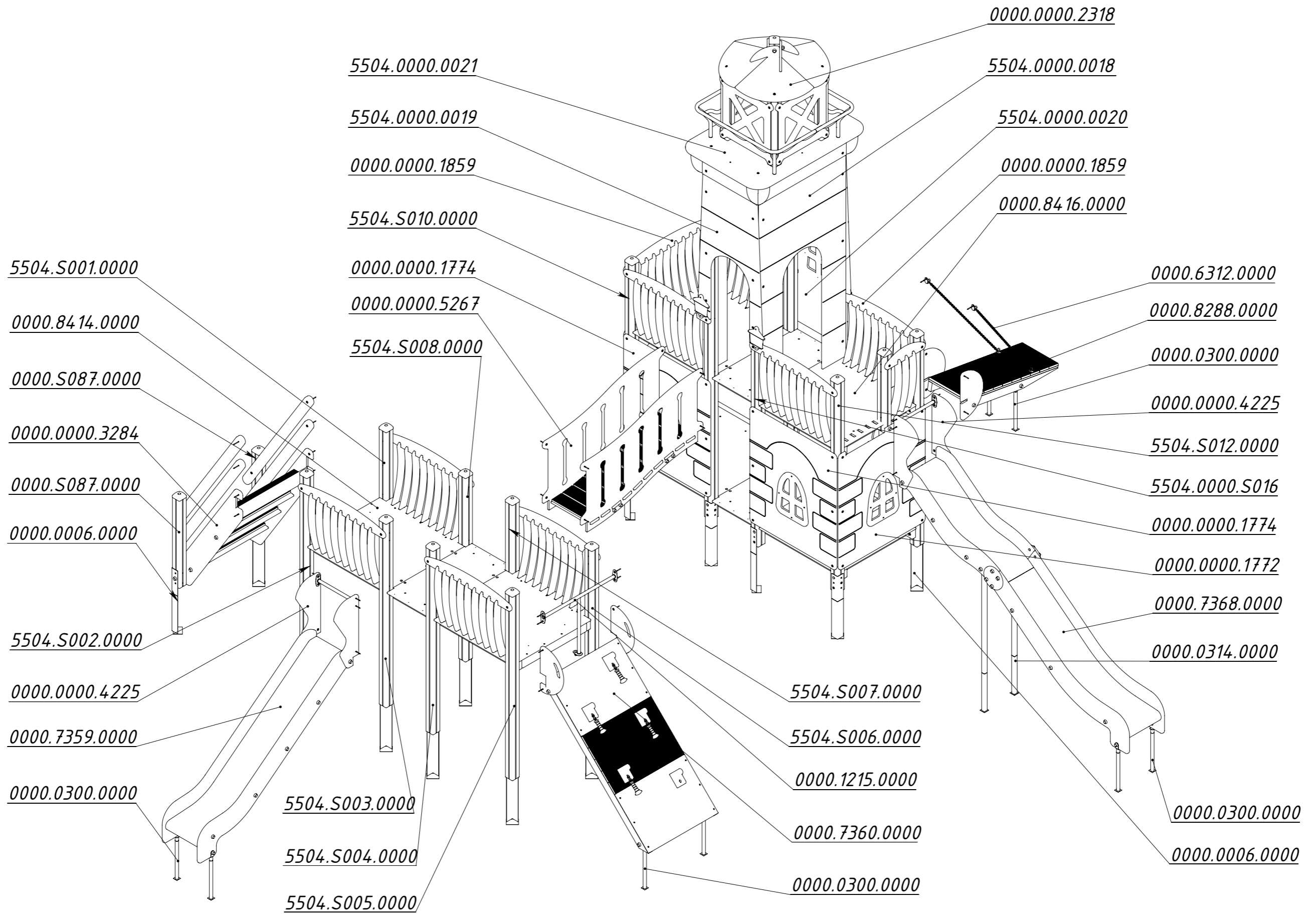


Рисунок 1

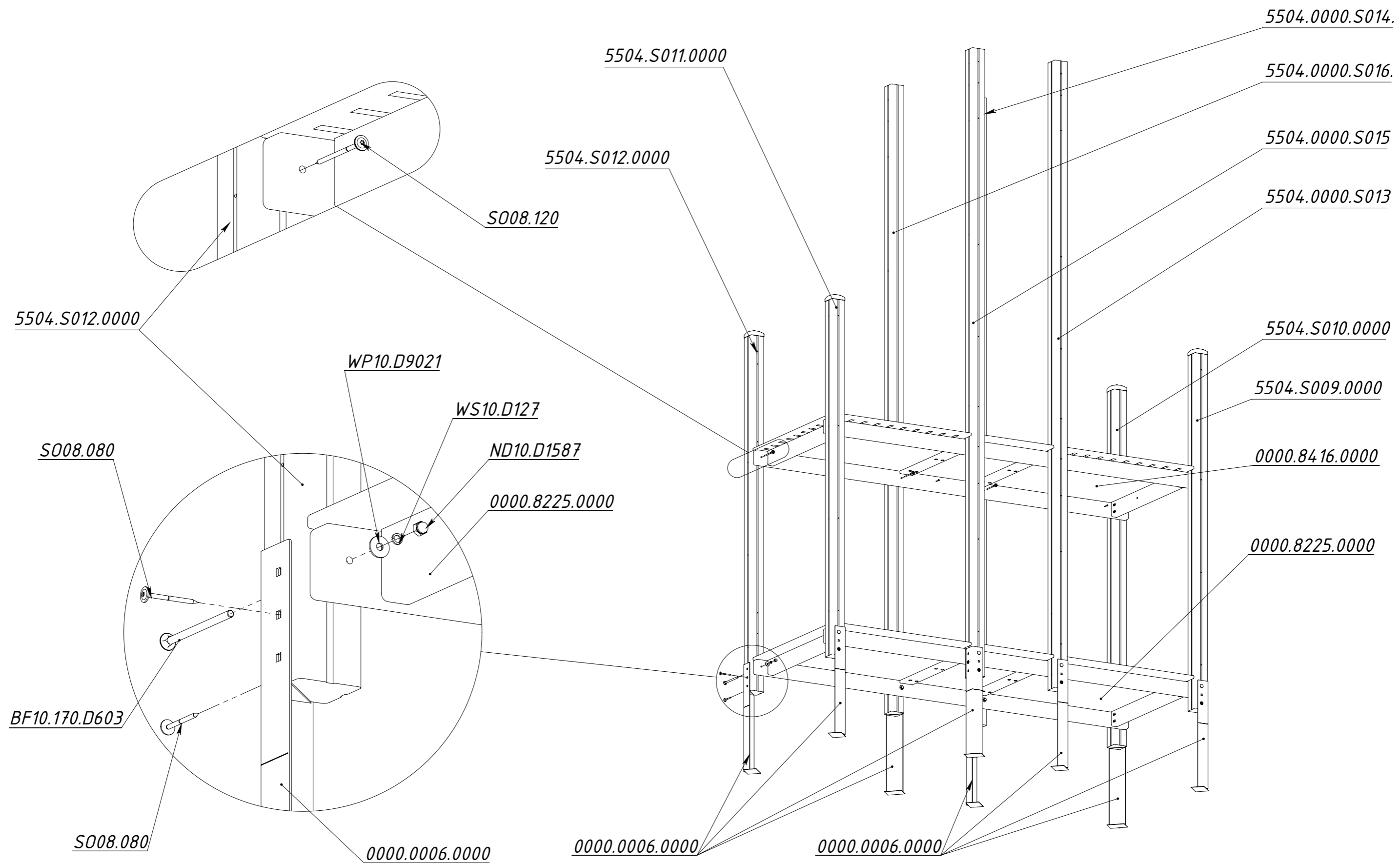


Рисунок 2

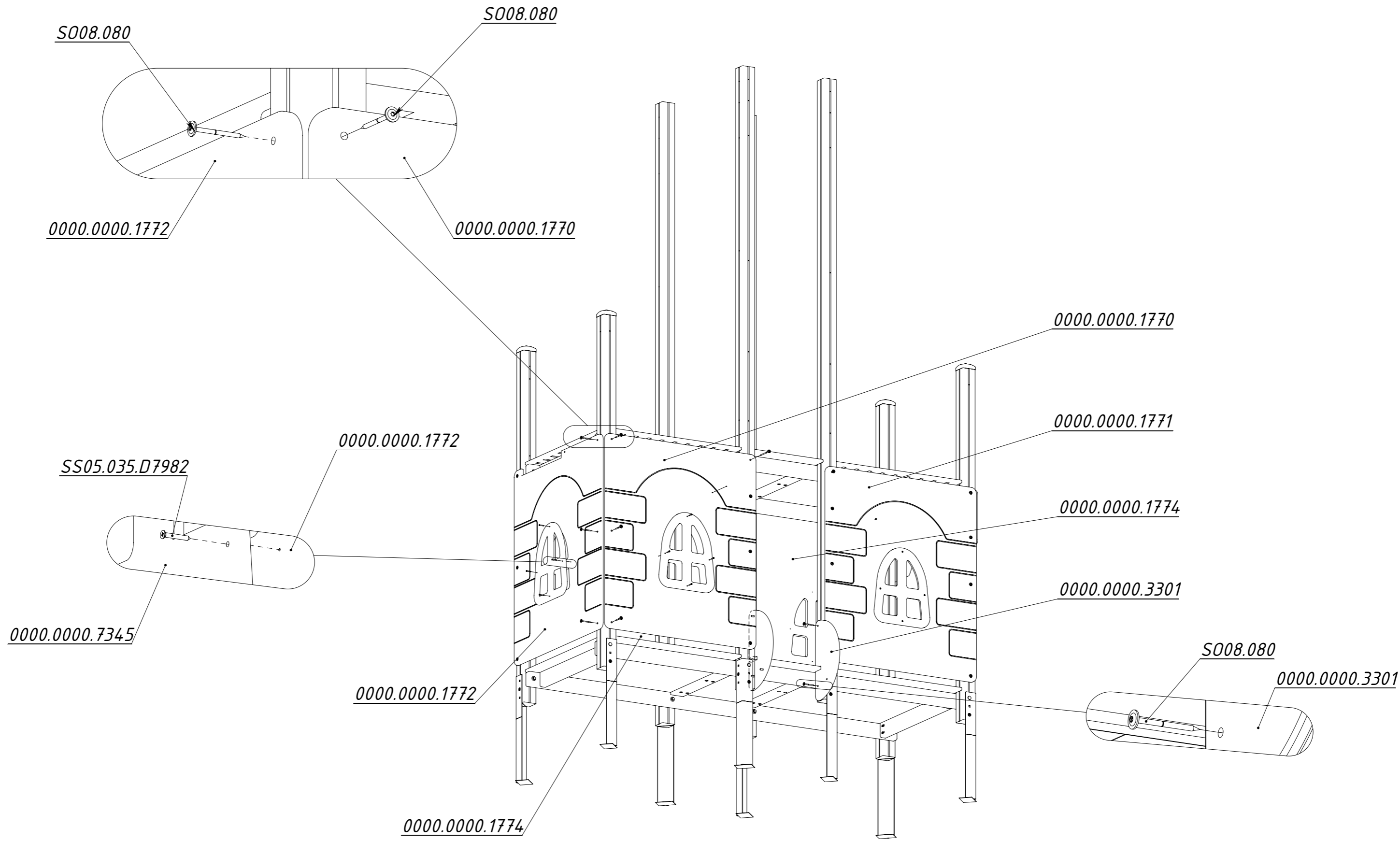


Рисунок 3

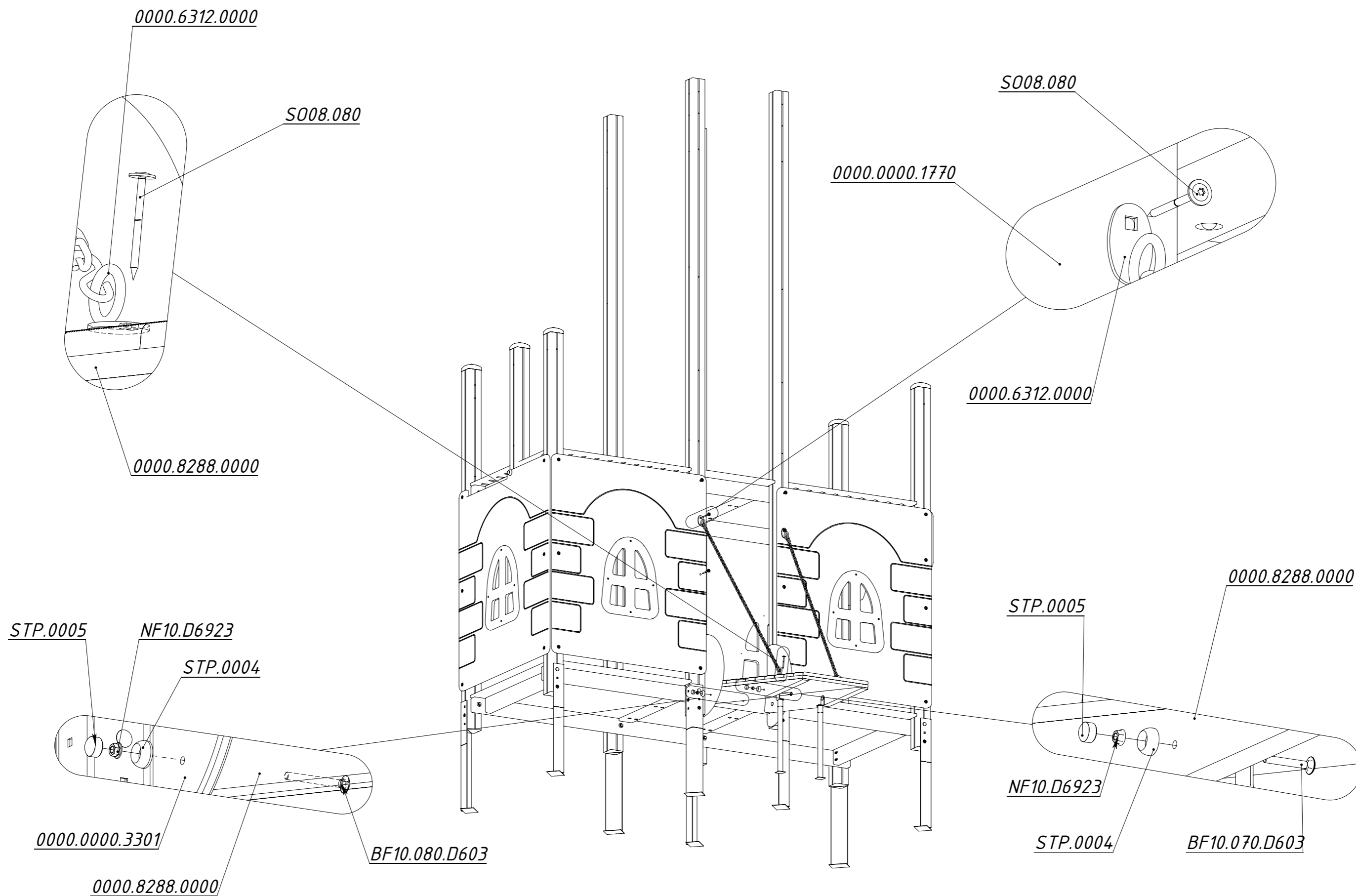


Рисунок 4

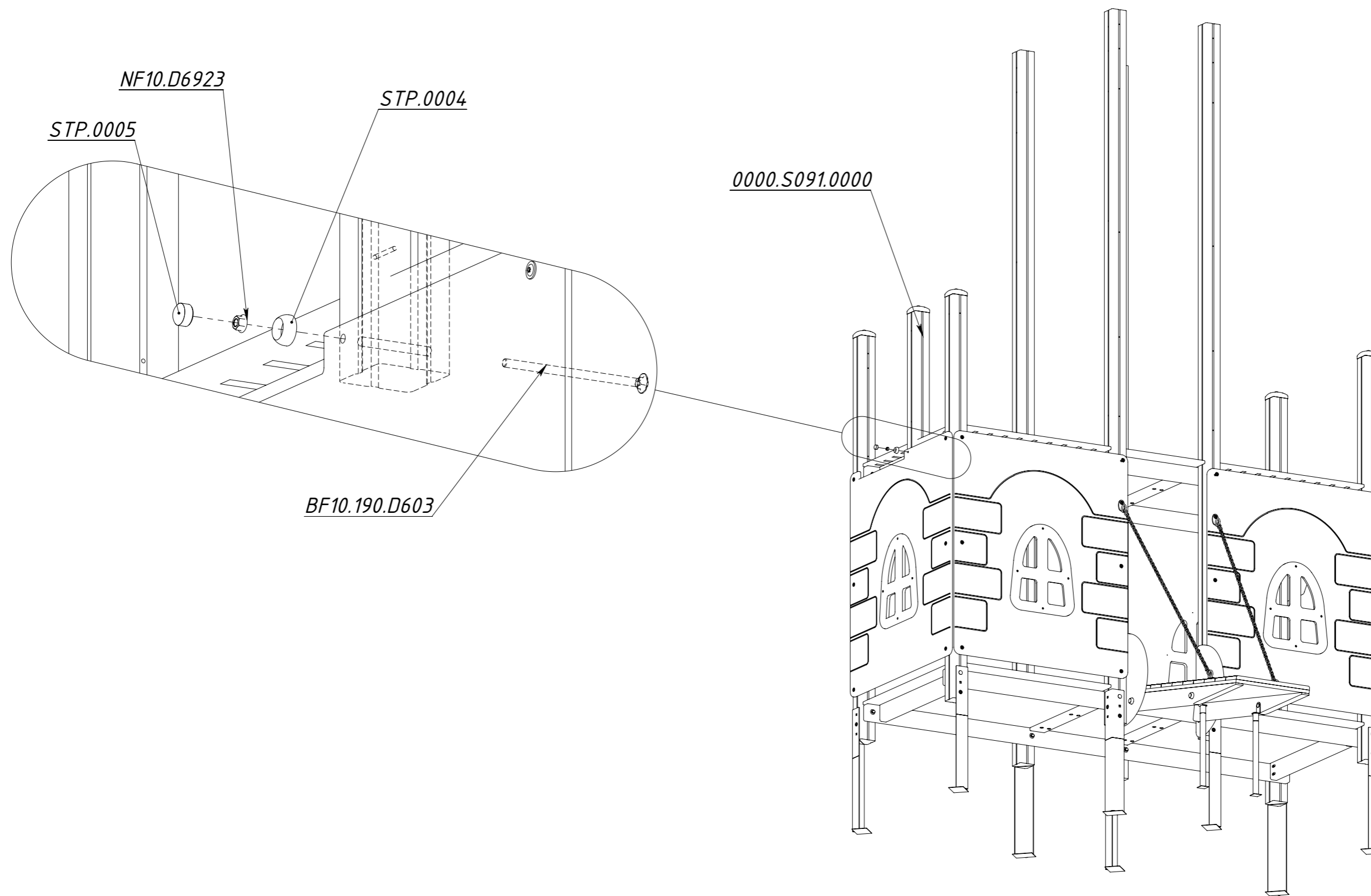


Рисунок 5

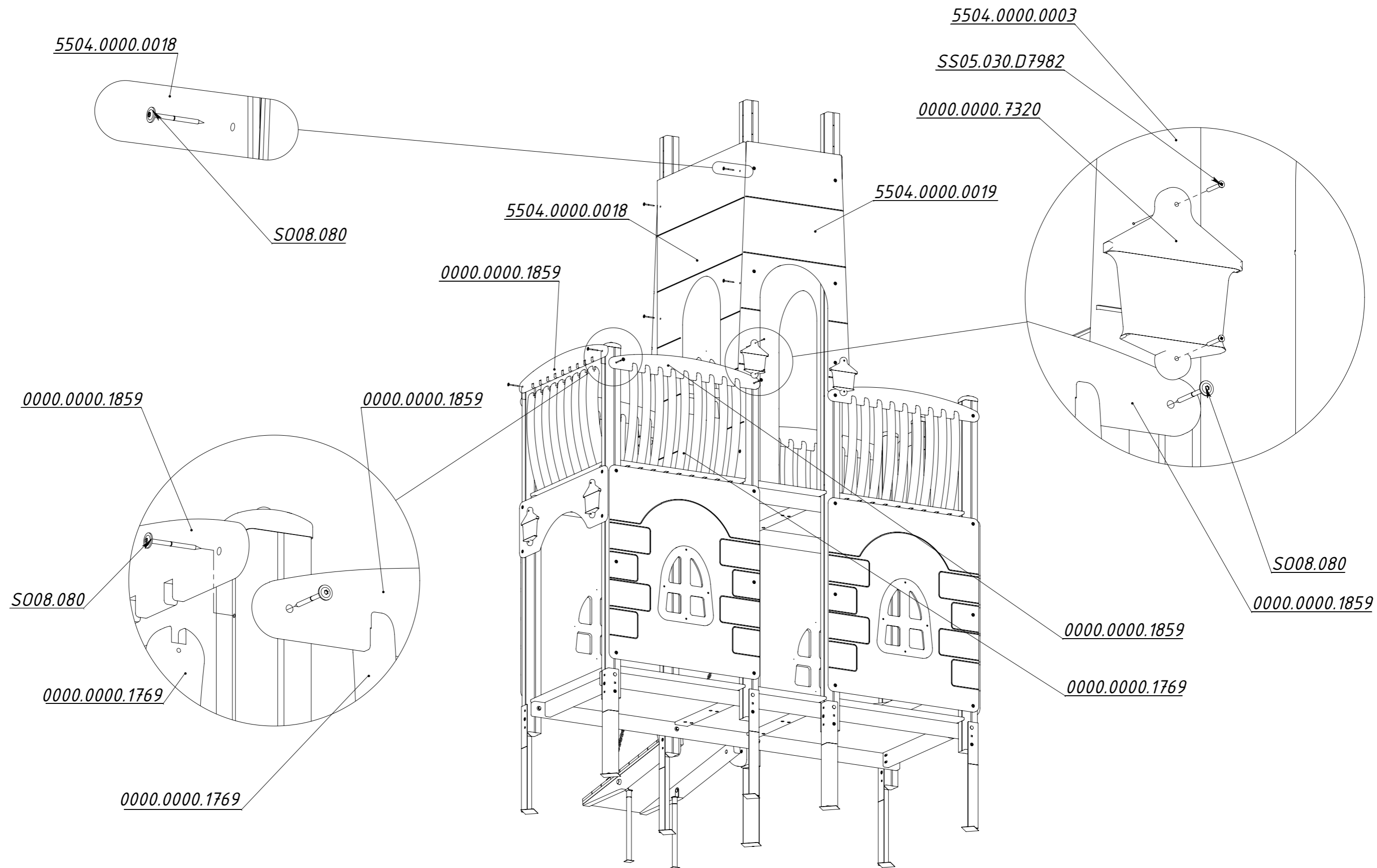


Рисунок 6

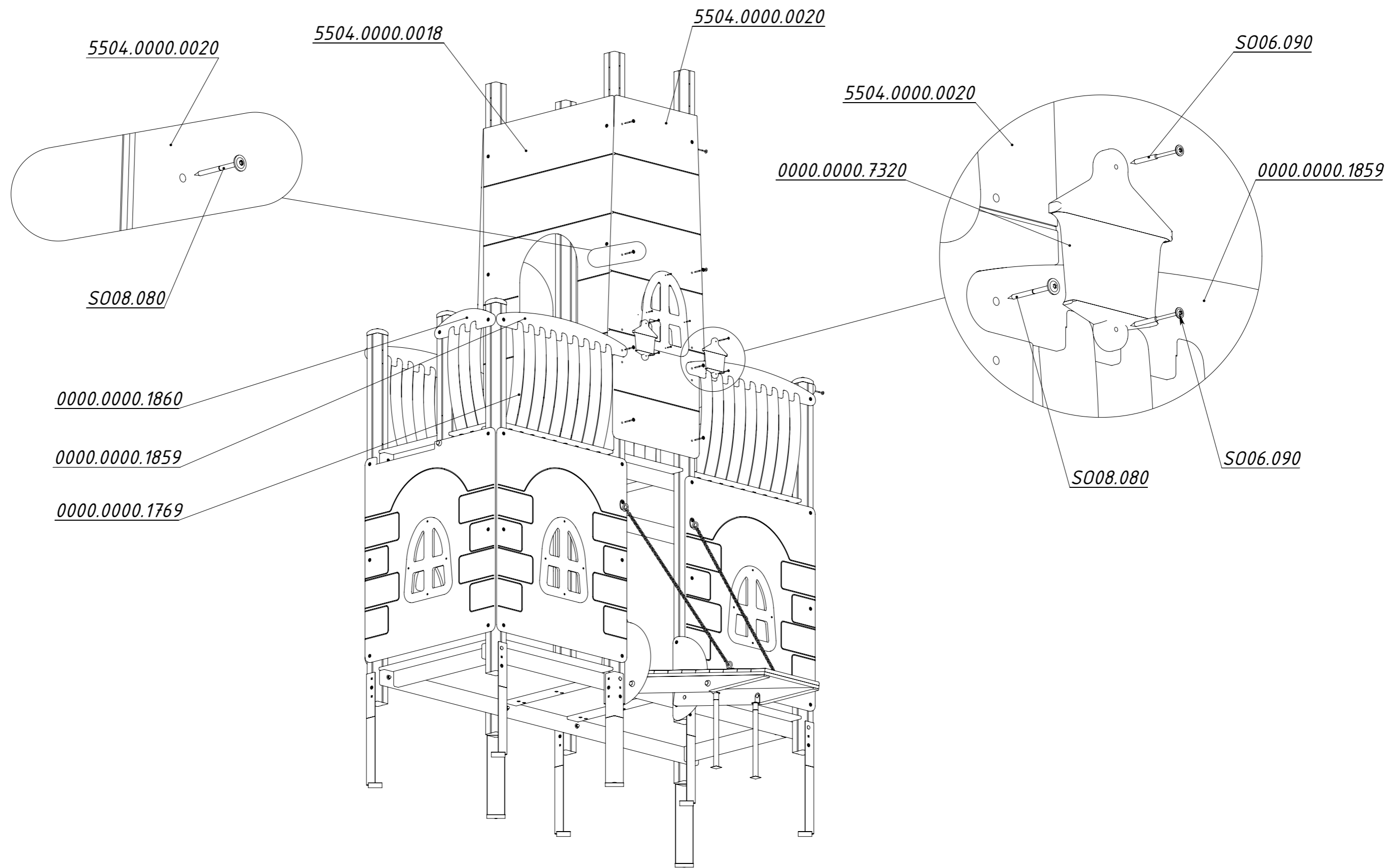


Рисунок 7

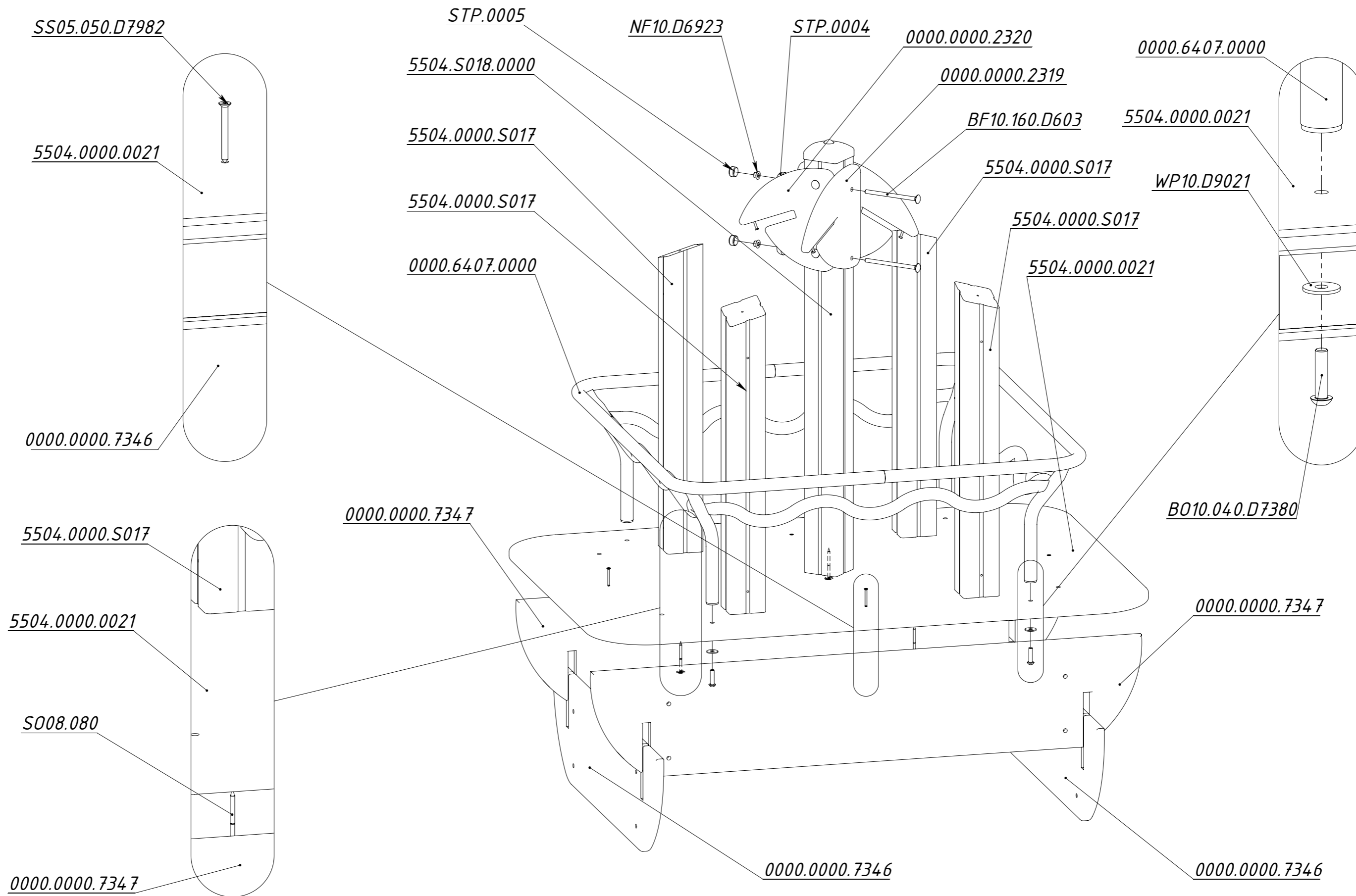


Рисунок 8

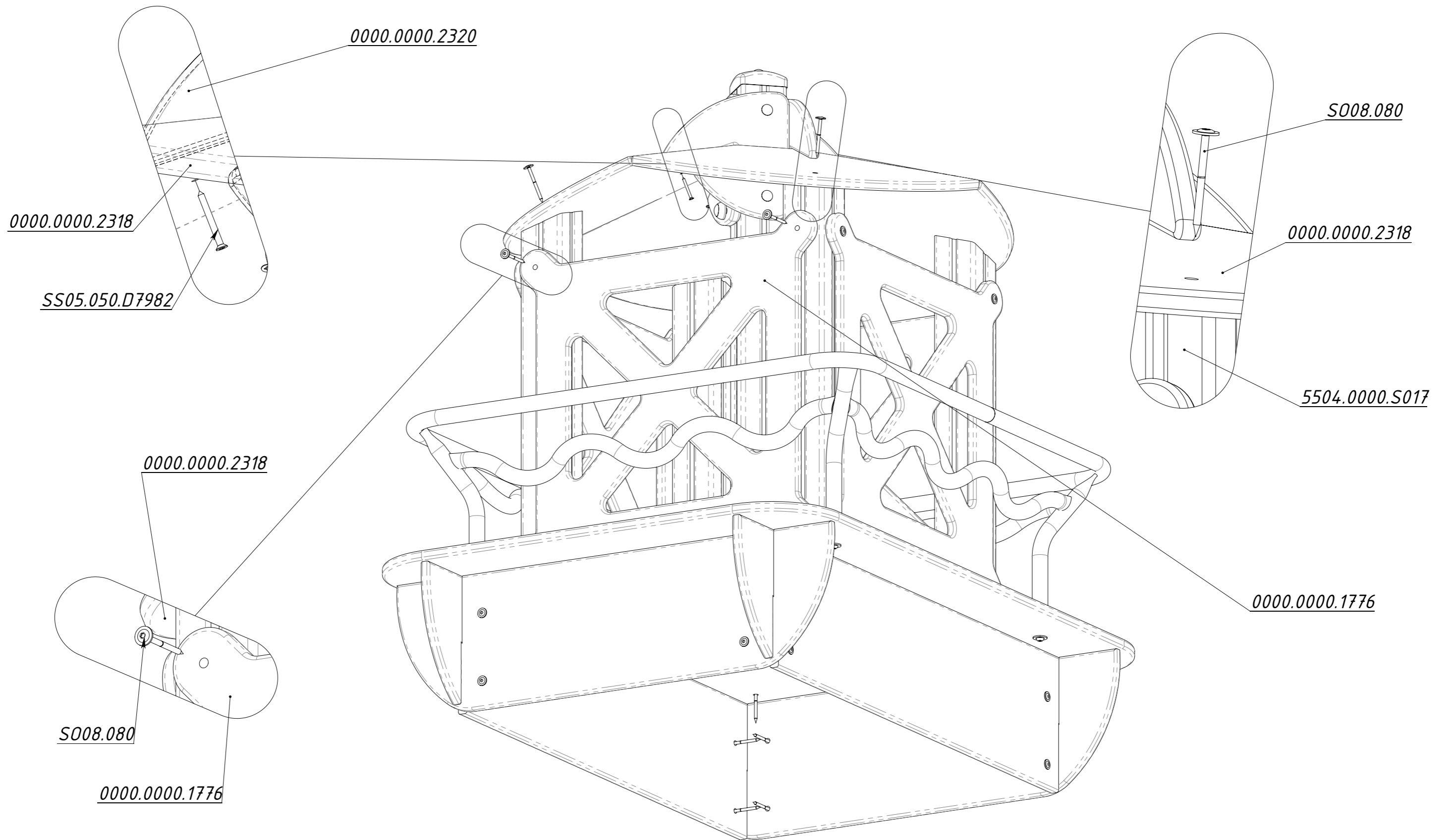


Рисунок 9

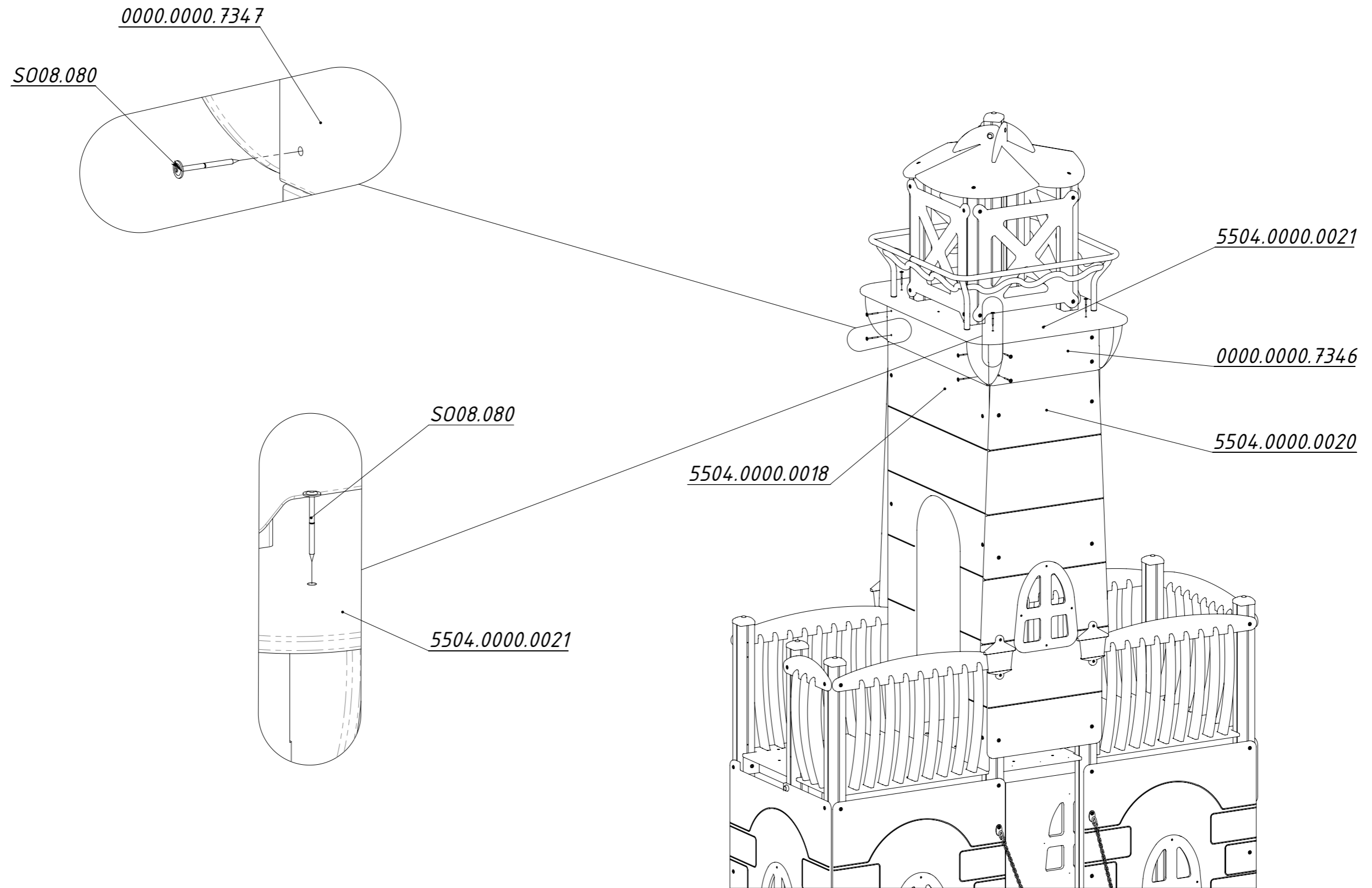


Рисунок 10

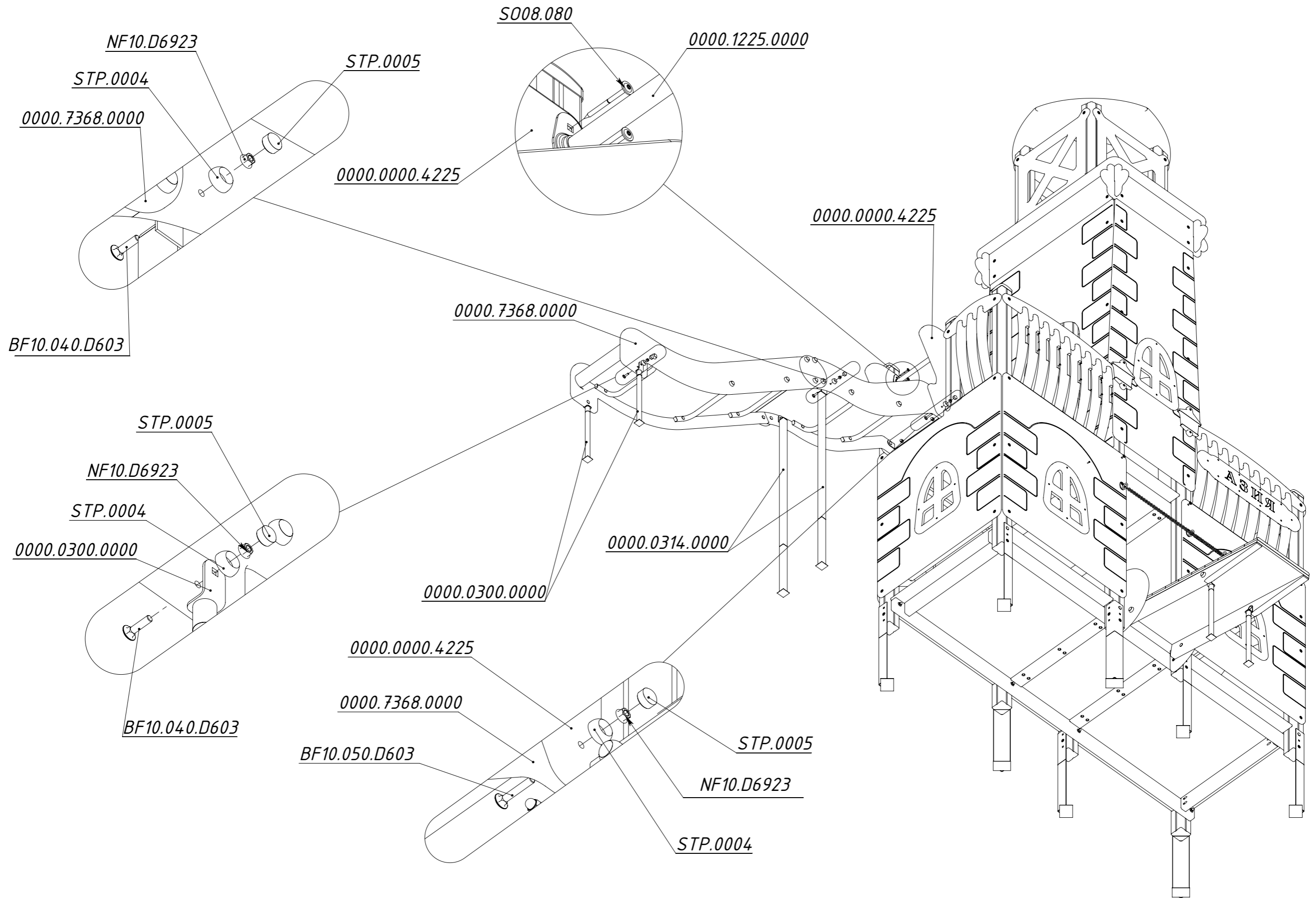


Рисунок 11

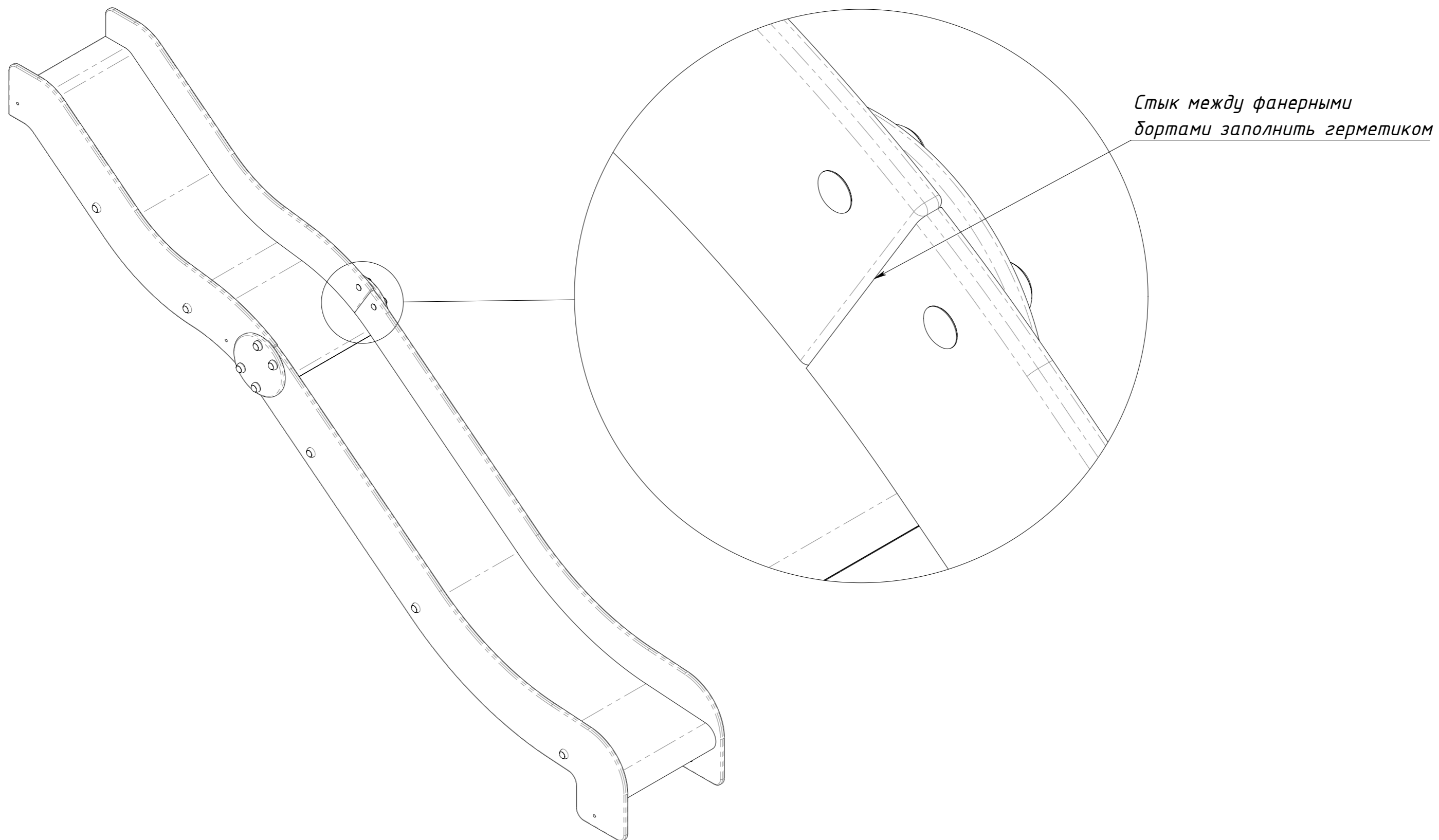


Рисунок 12

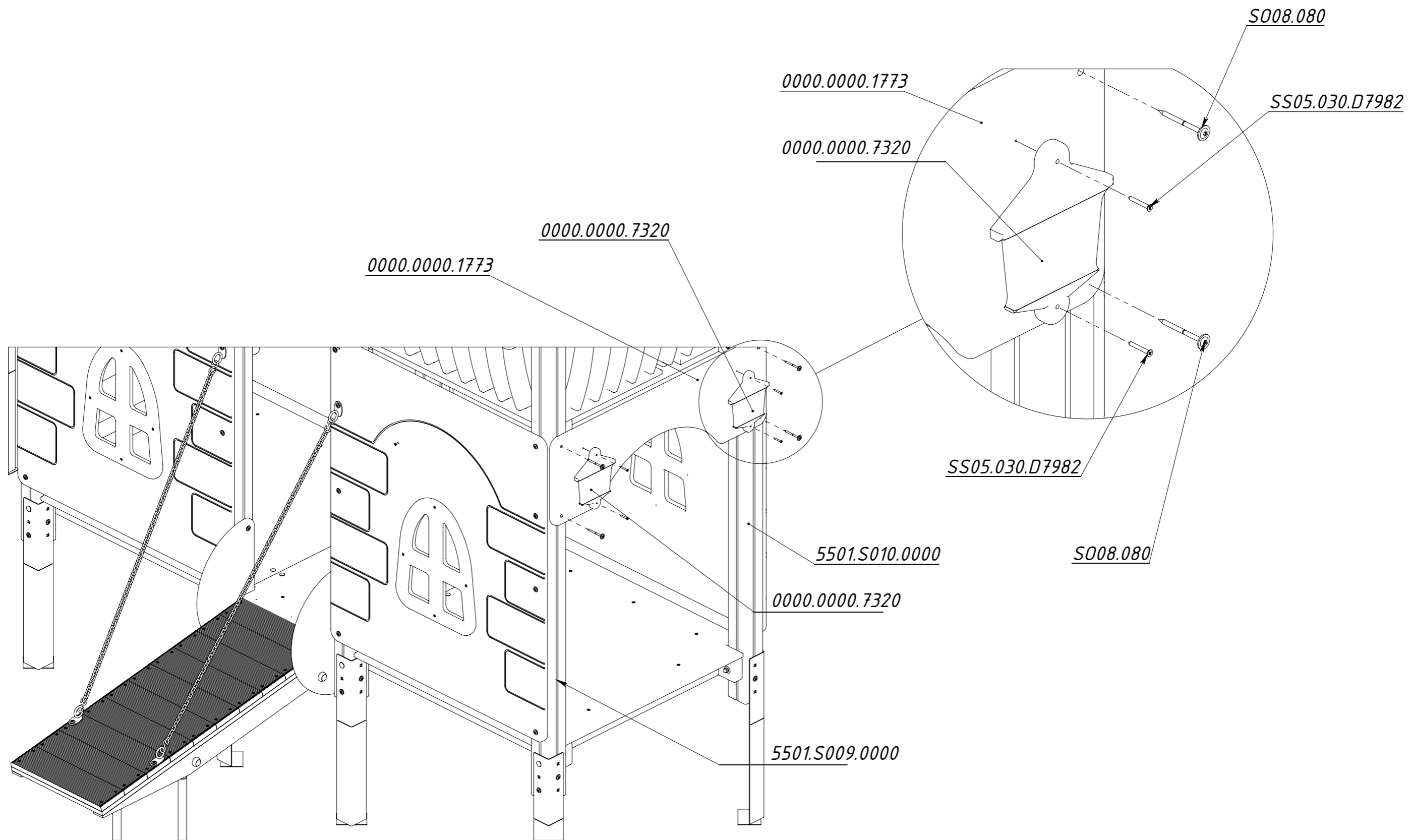


Рисунок 13

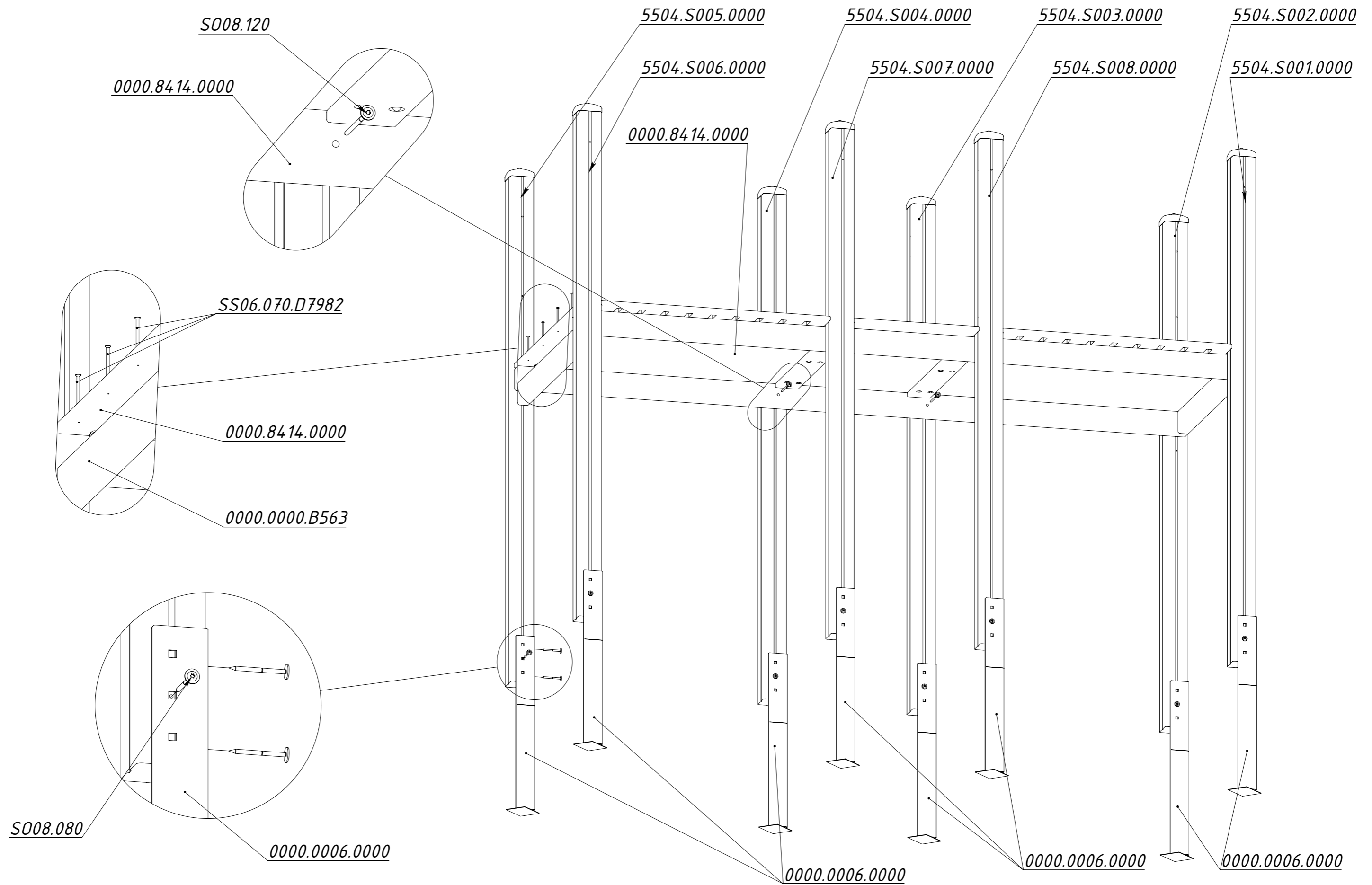


Рисунок 14

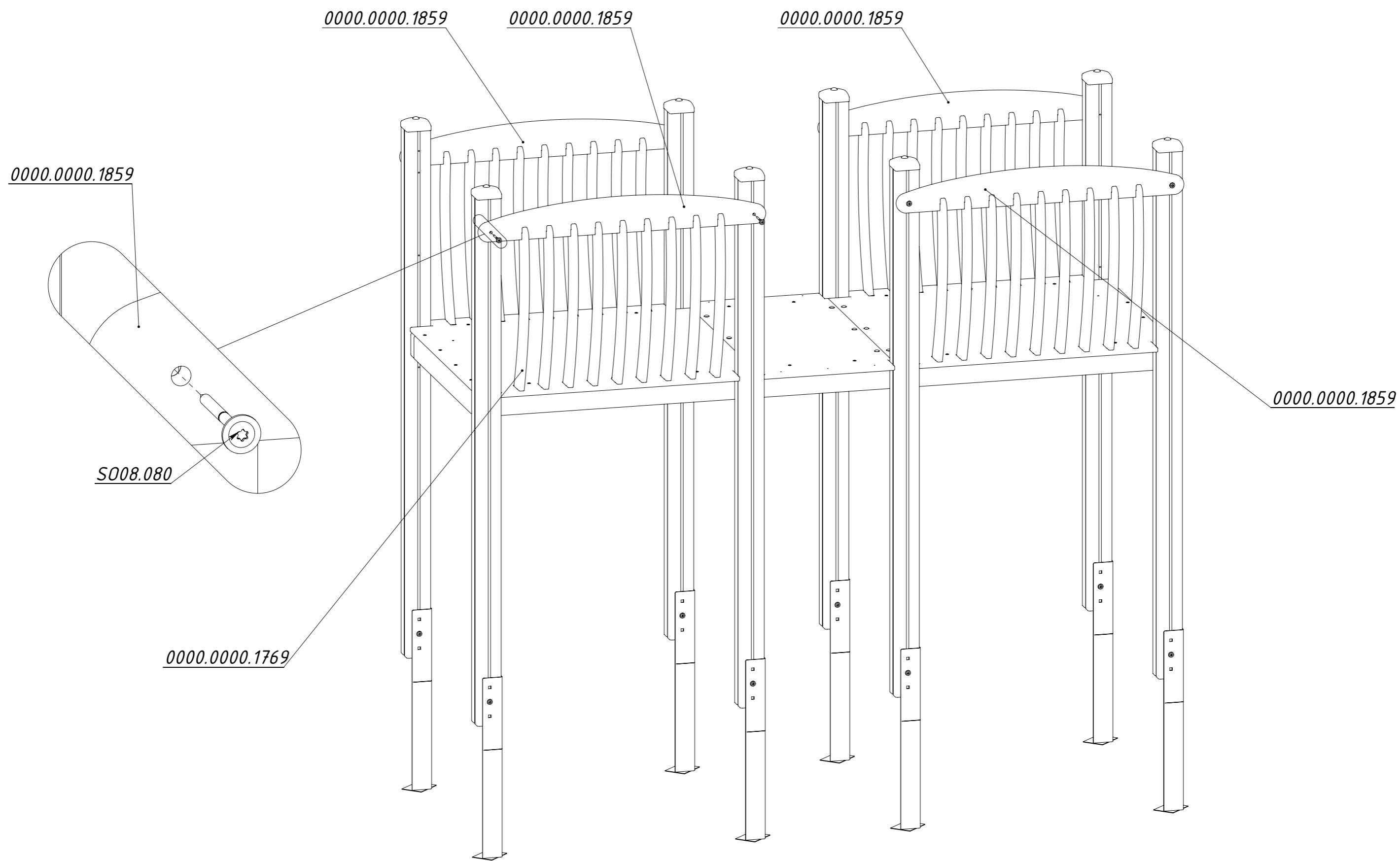


Рисунок 15

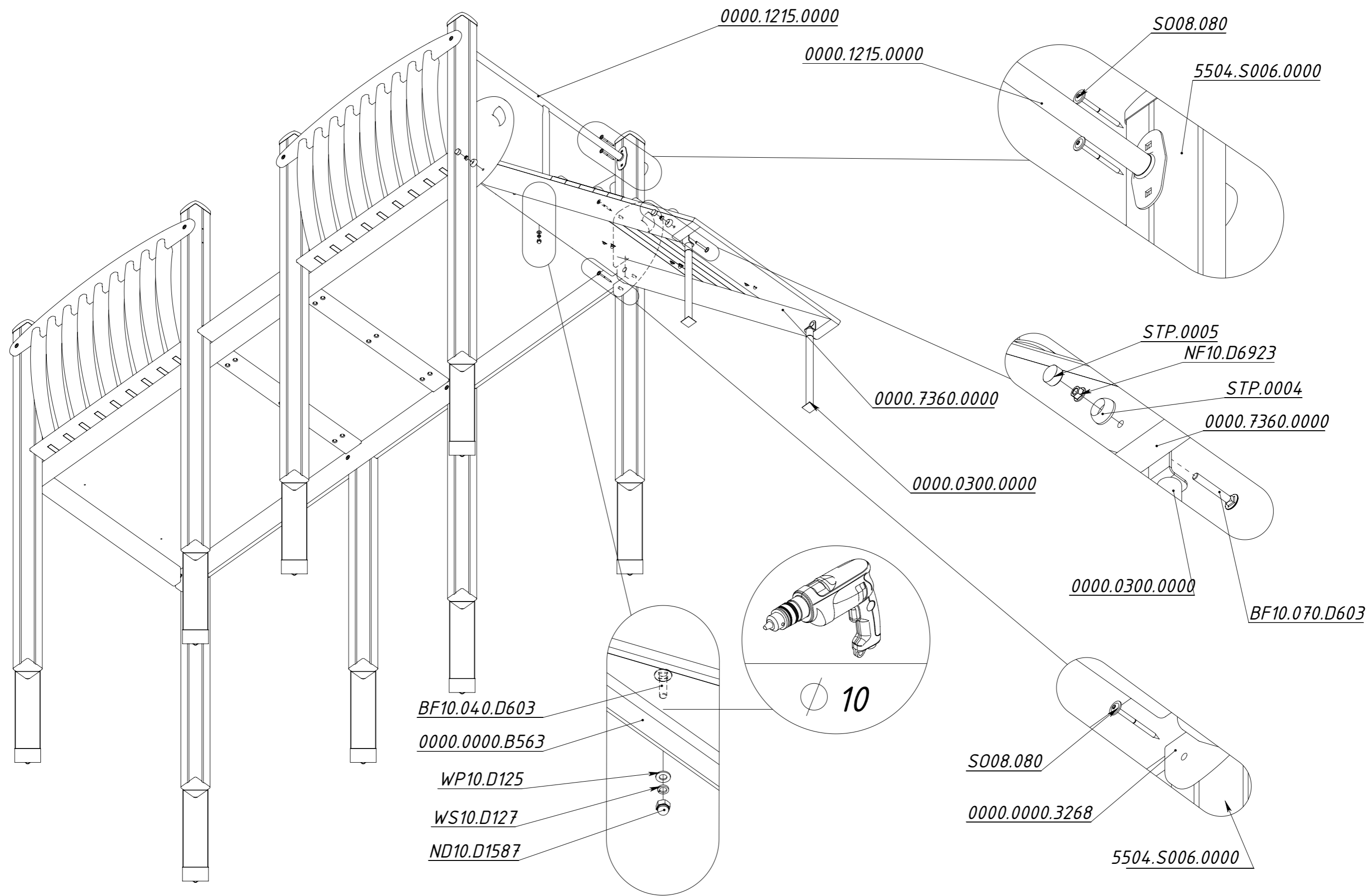


Рисунок 16

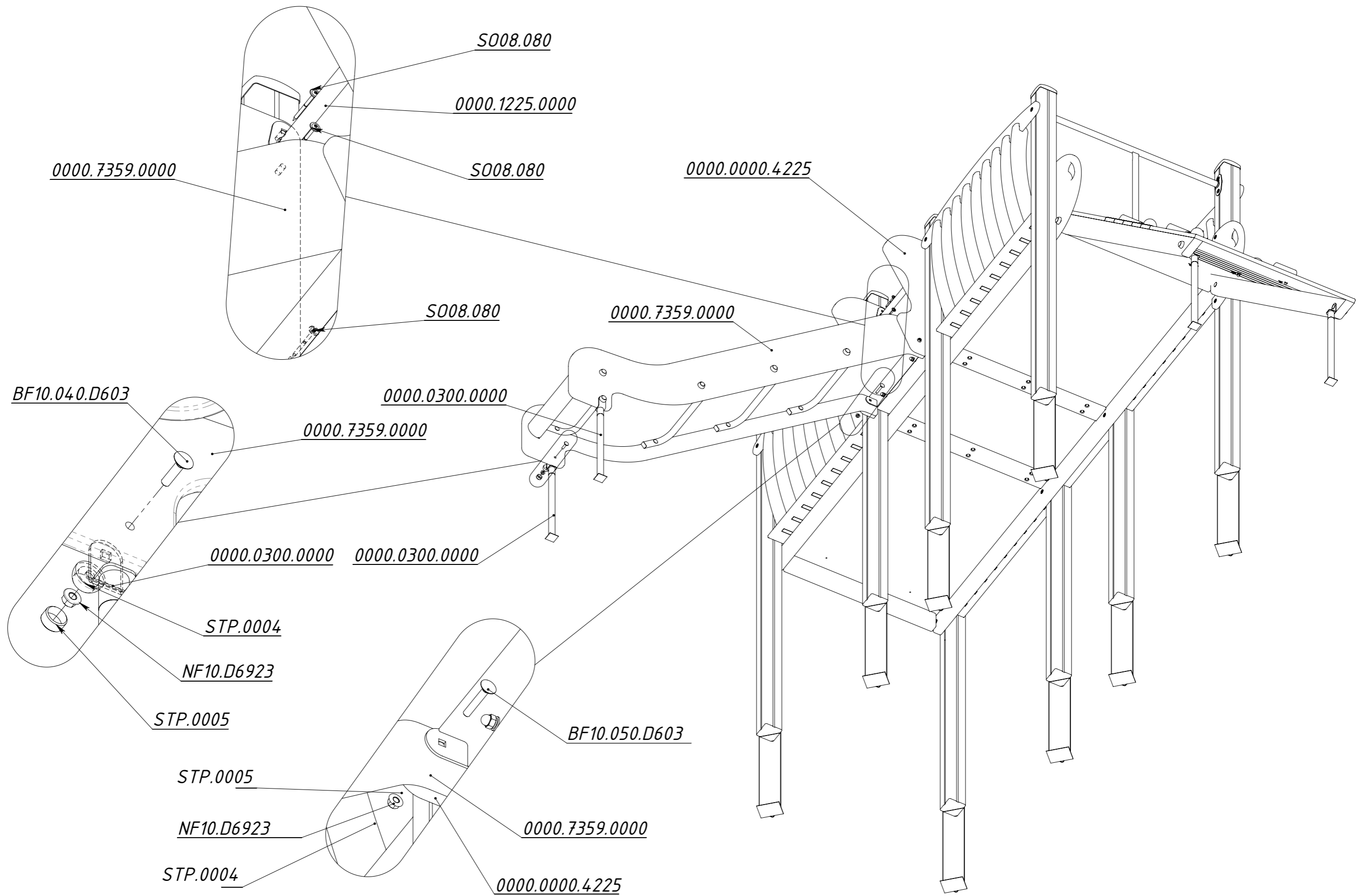


Рисунок 17

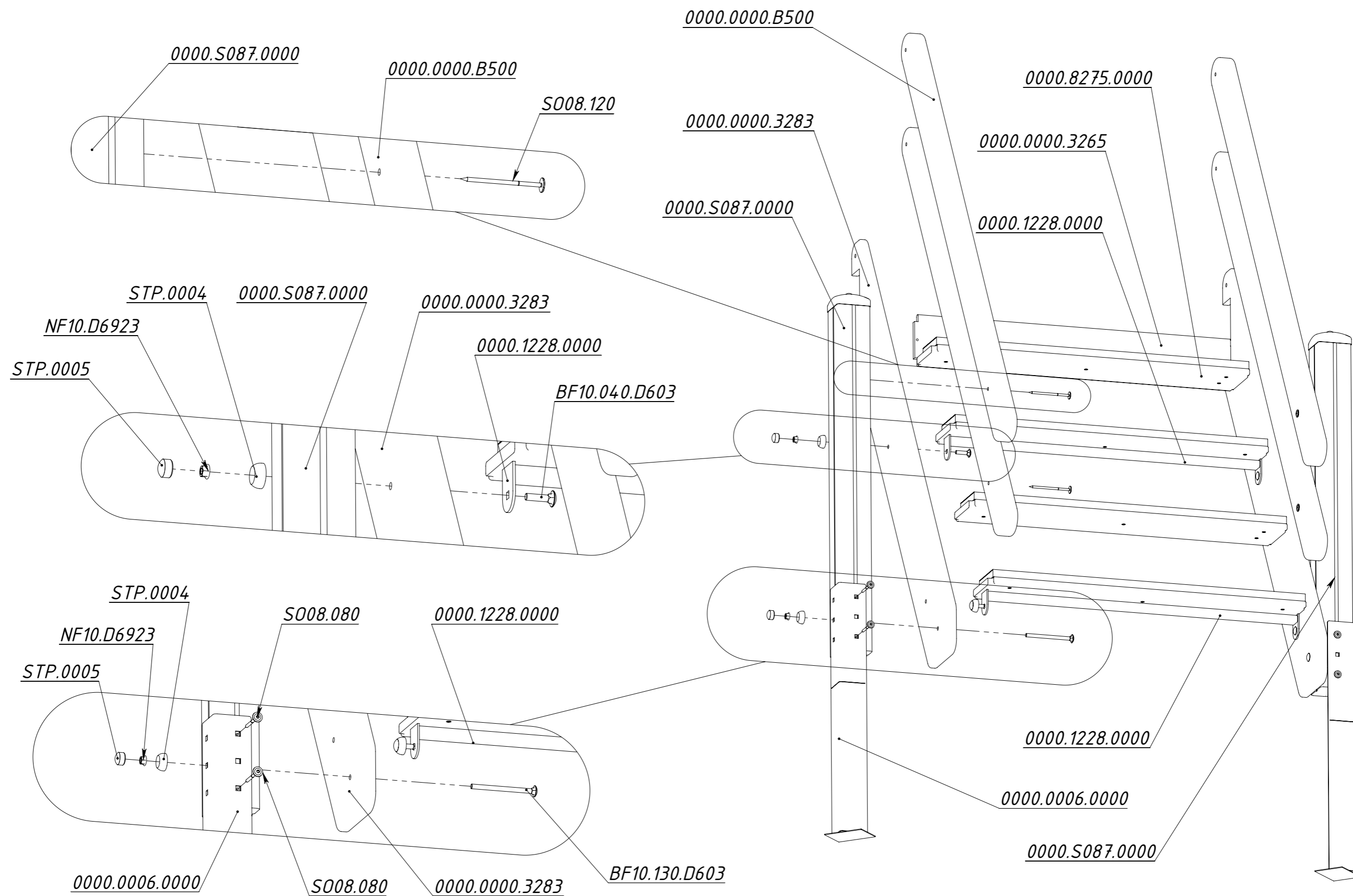


Рисунок 18



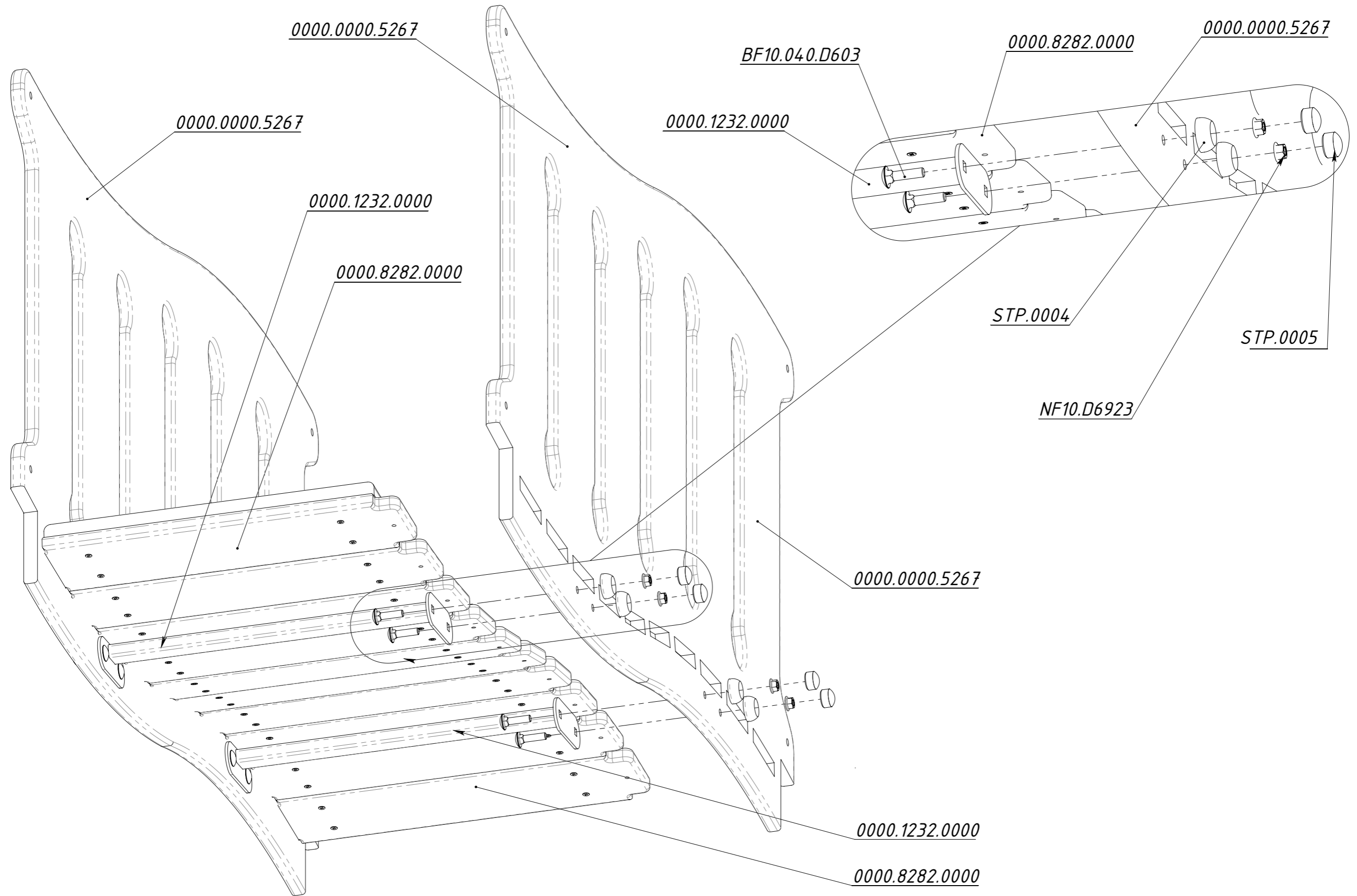


Рисунок 20

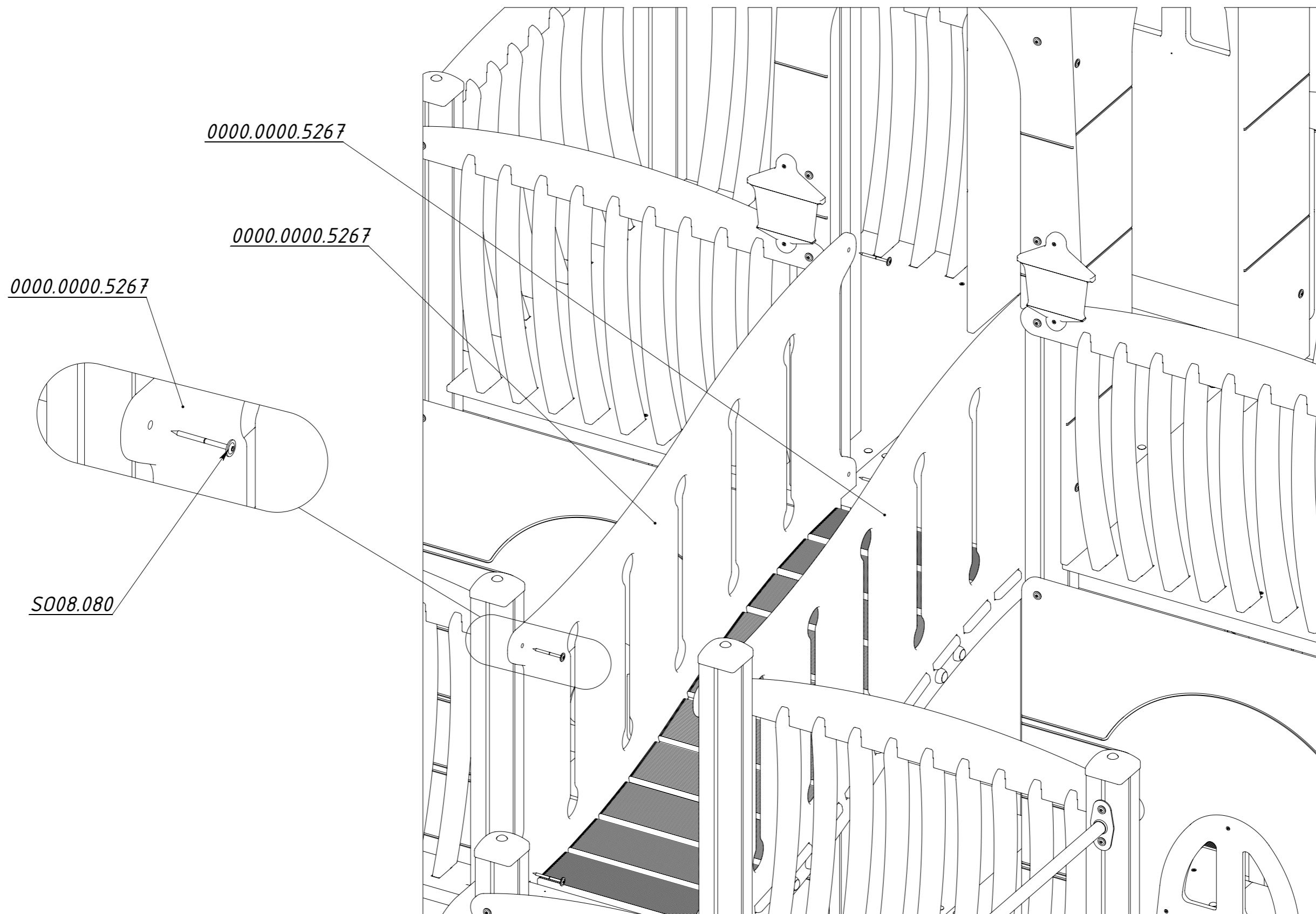


Рисунок 21