

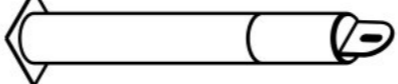
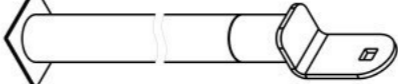
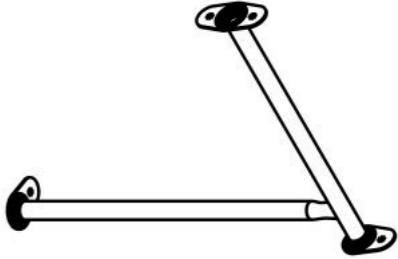
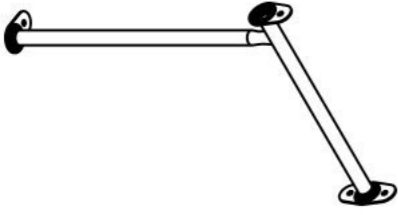

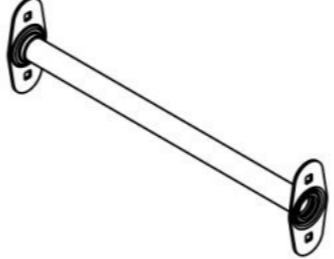
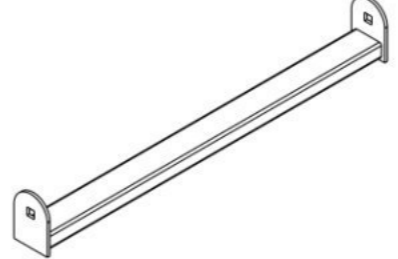
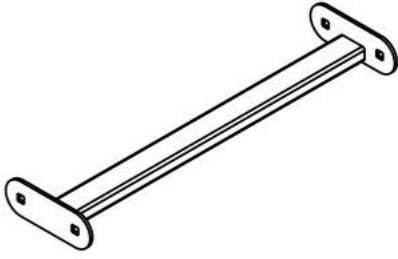
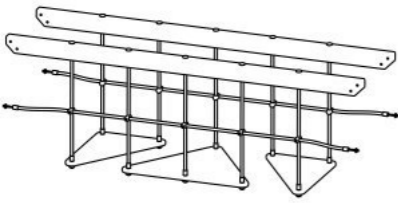
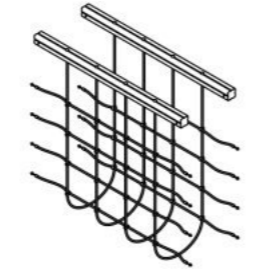
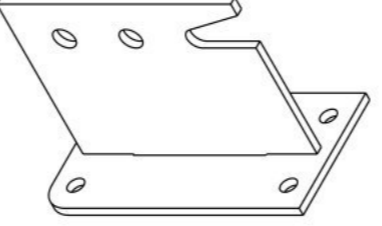

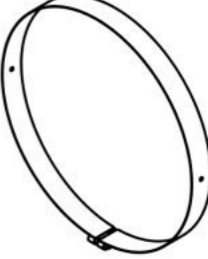
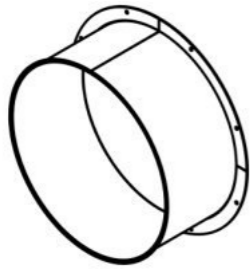


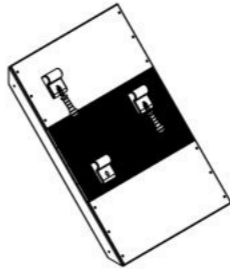
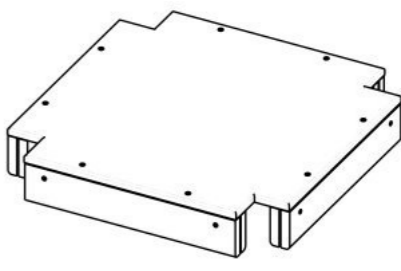
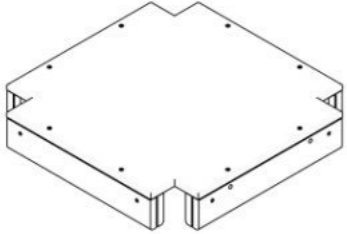
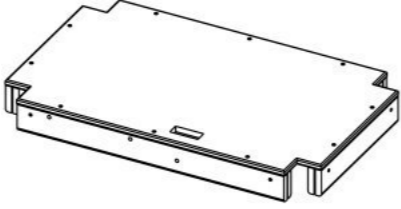
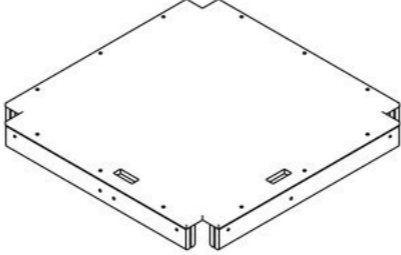
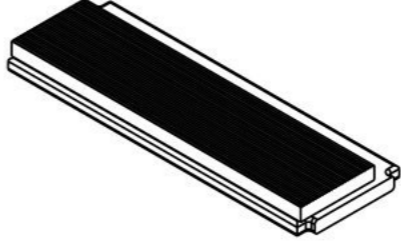
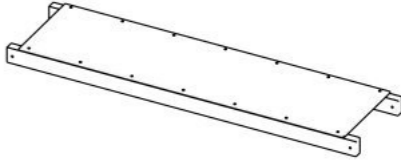
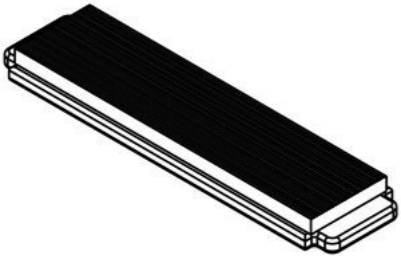


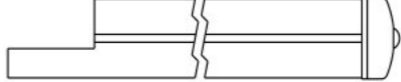








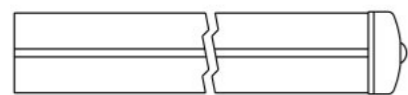
**Инструкция по сборке
T1404.0000.0000**



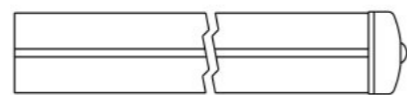
Таблица 1 — Составные части оборудования

 <p>0000.0006.0000 — 22 шт</p>	 <p>0000.0191.0000 — 2 шт</p>	 <p>0000.0192.0000 — 1 шт</p>	 <p>0000.0300.0000 — 4 шт</p>	 <p>0000.1213.0000 — 1 шт</p>
 <p>0000.1214.0000 — 1 шт</p>	 <p>0000.1215.0000 — 1 шт</p>	 <p>0000.1225.0000 — 1 шт</p>	 <p>0000.1226.0000 — 3 шт</p>	 <p>0000.1232.0000 — 2 шт</p>
 <p>0000.5200.0000 — 1 шт</p>	 <p>0000.5211.0000 — 1 шт</p>	 <p>0000.6003.0000 — 32 шт</p>	 <p>0000.6106.0000 — 20 шт</p>	 <p>0000.6107.0000 — 1 шт</p>

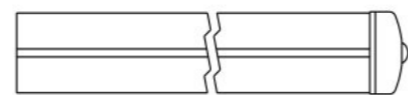
 <p>0000.6183.0000 — 1 шт</p>	 <p>0000.6208.0000 — 1 шт</p>	 <p>0000.7359.0000 — 1 шт</p>	 <p>0000.7362.0000 — 1 шт</p>	 <p>0000.8203.0000 — 1 шт</p>
 <p>0000.8204.0000 — 1 шт</p>	 <p>0000.8211.0000 — 1 шт</p>	 <p>0000.8261.0000 — 1 шт</p>	 <p>0000.8273.0000 — 7 шт</p>	 <p>0000.8276.0000 — 1 шт</p>
 <p>0000.8282.0000 — 10 шт</p>	 <p>0000.S021.0000 — 2 шт</p>	 <p>0000.S082.0000 — 1 шт</p>	 <p>0000.S083.0000 — 1 шт</p>	 <p>0000.S087.0000 — 4 шт</p>
 <p>0000.S089.0000 — 1 шт</p>	 <p>T1404.S002.0000 — 1 шт</p>	 <p>T1404.S003.0000 — 1 шт</p>	 <p>T1404.S008.0000 — 1 шт</p>	 <p>T1404.S009.0000 — 1 шт</p>



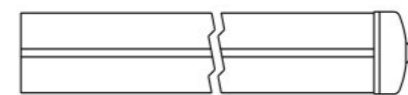
T1404.S013.0000 — 1 шт



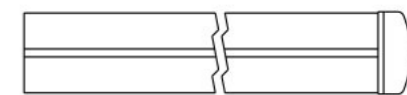
T1404.S014.0000 — 1 шт



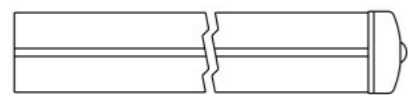
T1404.S015.0000 — 1 шт



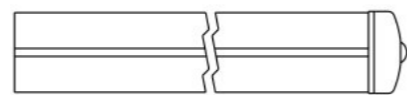
T1404.S016.0000 — 1 шт



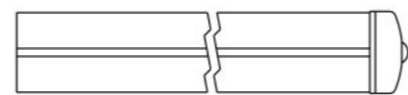
T1404.S018.0000 — 1 шт



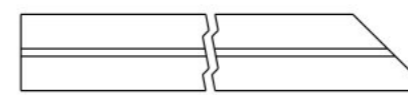
T1404.S019.0000 — 1 шт



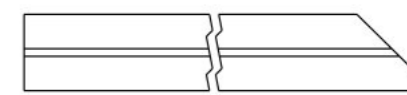
T1404.S020.0000 — 1 шт



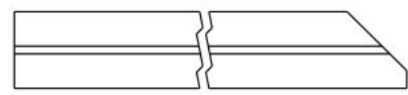
T1404.S021.0000 — 1 шт



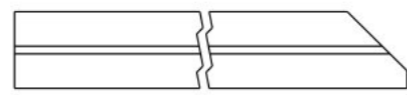
T1404.0000.S004 — 1 шт



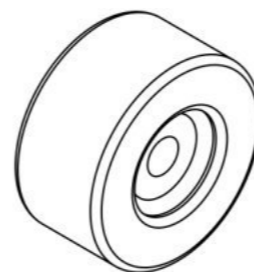
T1404.0000.S005 — 1 шт



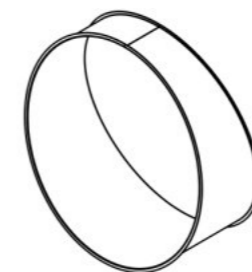
T1404.0000.S010 — 1 шт



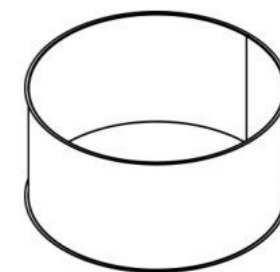
T1404.0000.S012 — 1 шт



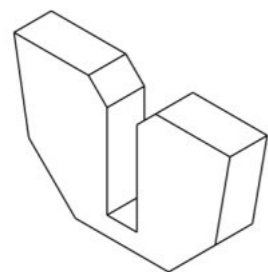
0000.0000.0366 — 2 шт



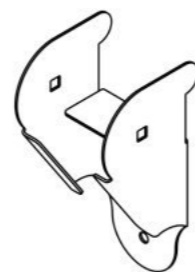
0000.0000.0269 — 8 шт



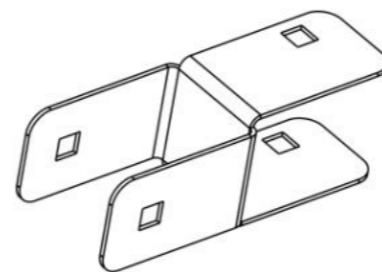
0000.0000.0340 — 1 шт



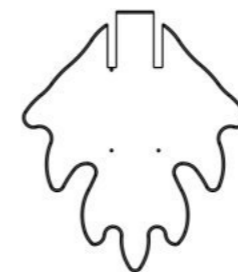
0000.0000.0271 — 100 шт



0000.0000.0136 — 4 шт



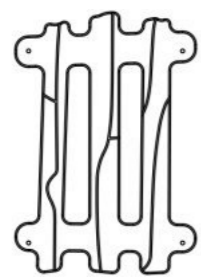
0000.0000.0290 — 1 шт



0000.0000.2316 — 12 шт



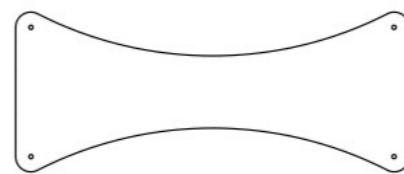
0000.0000.3281 — 2 шт



0000.0000.1688 — 3 шт



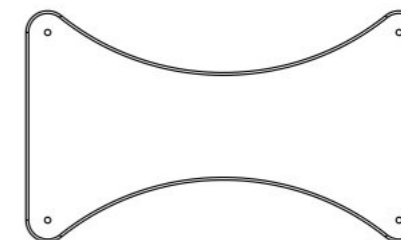
0000.0000.1698 — 4 шт



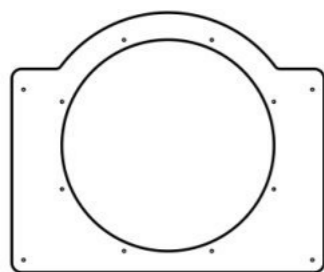
0000.0000.1711 — 1 шт



0000.0000.1727 — 2 шт



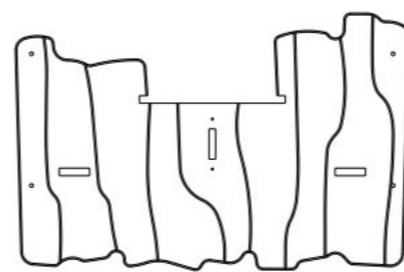
0000.0000.1754 — 2 шт



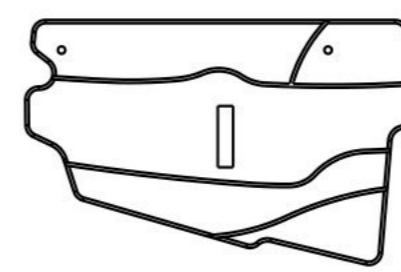
0000.0000.1800 — 1 шт



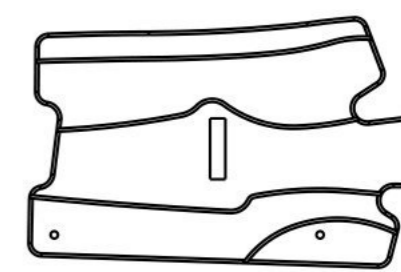
0000.0000.1809 — 2 шт



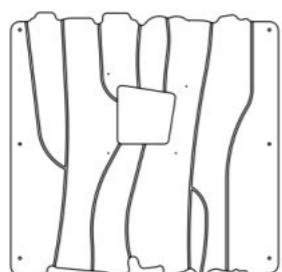
0000.0000.1810 — 1 шт



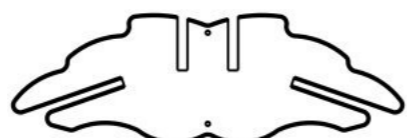
0000.0000.1811 — 1 шт



0000.0000.1812 — 1 шт



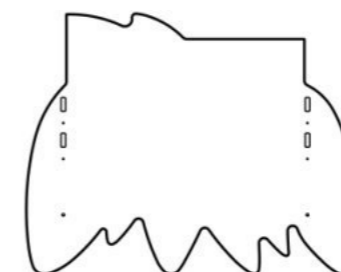
0000.0000.1823 — 1 шт



0000.0000.2314 — 6 шт



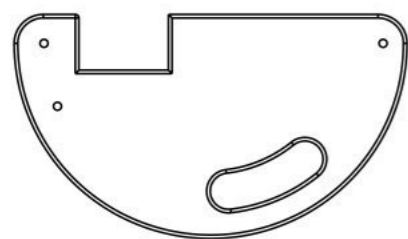
0000.0000.2315 — 6 шт



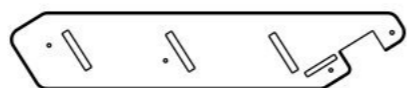
0000.0000.2326 — 2 шт



0000.0000.2327 — 2 шт



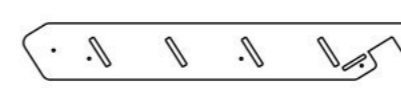
0000.0000.3268 — 2 шт



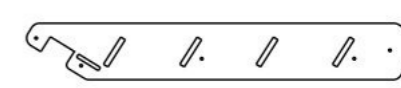
0000.0000.3279 — 1 шт





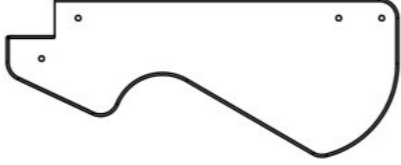
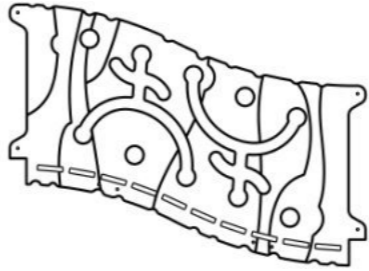
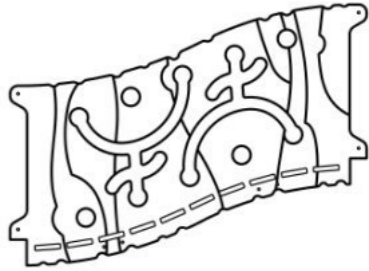
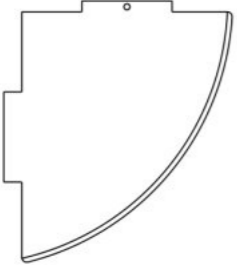
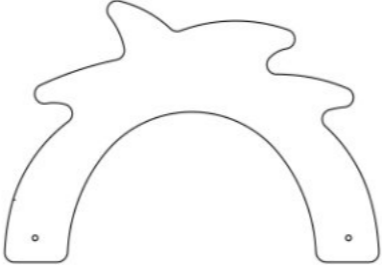
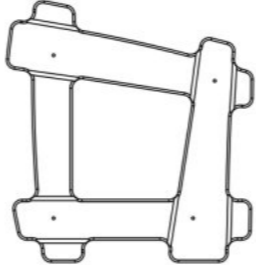

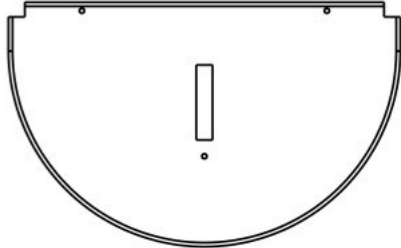
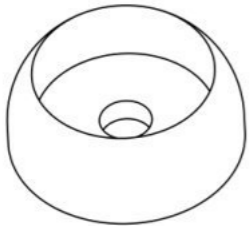
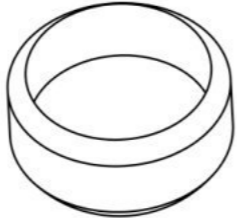
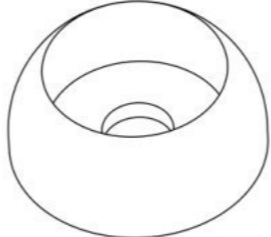
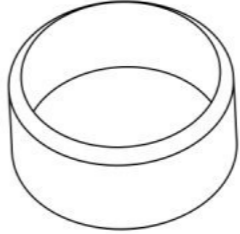
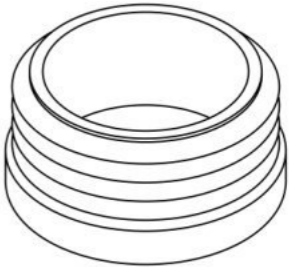
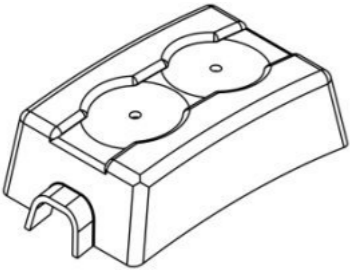
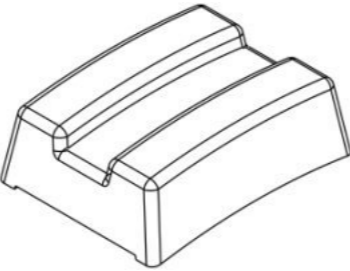



0000.0000.3280 — 1 шт



0000.0000.3283 — 1 шт



0000.0000.3284 — 1 шт

 <p>0000.0000.3303 — 2 шт</p>	 <p>0000.0000.3316 — 2 шт</p>	 <p>0000.0000.4225 — 2 шт</p>	 <p>0000.0000.5280 — 1 шт</p>	 <p>0000.0000.5281 — 1 шт</p>
 <p>0000.0000.6310 — 1 шт</p>	 <p>0000.0000.7338 — 2 шт</p>	 <p>0000.0000.7368 — 1 шт</p>	 <p>0000.0000.6286 — 2 шт</p>	 <p>0000.0000.6311 — 1 шт</p>
 <p>STP.0002 (Колпачок защитно-декор., пластик., М6, Ø27 мм) — 42 шт</p>	 <p>STP.0003 (Заглушка колпачка защитно-декор., пластик., М6, Ø27 мм) — 42 шт</p>	 <p>STP.0004 (Колпачок защитно-декор., пластик., М10, Ø37 мм) — 47 шт</p>	 <p>STP.0005 (Заглушка колпачка защитно-декор., пластик., М10, Ø37 мм) — 47 шт</p>	 <p>STP.0016 (Заглушка круглая, пластик., Ø32 мм) — 20 шт</p>
 <p>STP.0094 (Колпачок хомута горки, 170×90 мм) — 20 шт</p>	 <p>STP.0095 (Колпачок опорного хомута горки, 140×100 мм) — 1 шт</p>	 <p>BF10.040.D603 (Болт меб., с квадр. подголовником, М10×40, DIN 603) — 27 шт</p>	 <p>BF10.070.D603 (Болт меб., с квадр. подголовником, М10×70, DIN 603) — 6 шт</p>	 <p>BF10.080.D603 (Болт меб., с квадр. подголовником, М10×80, DIN 603) — 2 шт</p>



BF10.100.D603 (Болт меб., с квадр. подголовником, M10×100, DIN 603) — 3 шт



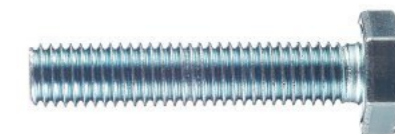
BF10.120.D603 (Болт меб., с квадр. подголовником, M10×120, DIN 603) — 8 шт



BF10.130.D603 (Болт меб., с квадр. подголовником, M10×130, DIN 603) — 4 шт



BF10.150.D603 (Болт меб., с квадр. подголовником, M10×150, DIN 603) — 2 шт



BH10.080.D933 (Болт с шестигр. головкой, M10×80, DIN 933) — 42 шт



BO10.020.D7380 (Болт полусфер., с внутр. шестигр., M10×20, DIN 7380) — 3 шт



ND10.D1587 (Гайка колпачковая, M10, DIN 1587) — 10 шт



NF10.D6923 (Гайка с фланцем, M10, DIN 6923) — 87 шт



SH5`5.032.D7504K (Винт самонар. с буром, шайбой EPDM, 5,5×32, DIN 7504K) — 42 шт



SO08.080 (Винт самонар., полусфер., с пресс-шайбой, TORX, 8×80) — 216 шт



SO08.120 (Винт самонар., полусфер., с пресс-шайбой, TORX, 8×120) — 11 шт



SS05.030.D7982 (Винт самонар., потай., 5×30, DIN 7982) — 4 шт



SS05.040.D7982 (Винт самонар., потай., 5×40, DIN 7982) — 64 шт



SS05.050.D7982 (Винт самонар., потай., 5×50, DIN 7982) — 167 шт



WP10.D125 (Шайба плоская, M10, DIN 125) — 91 шт



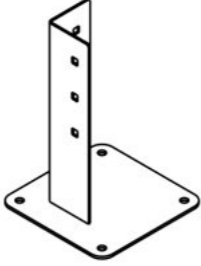
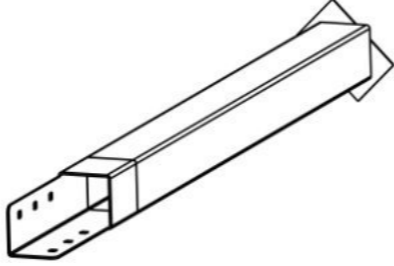

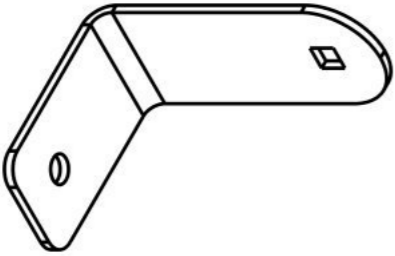
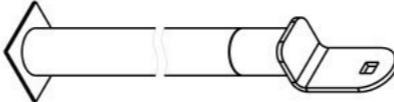
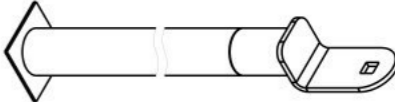
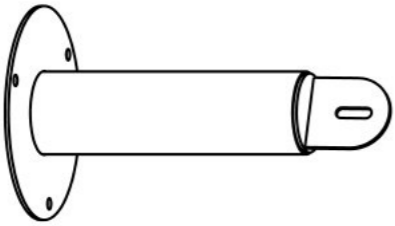
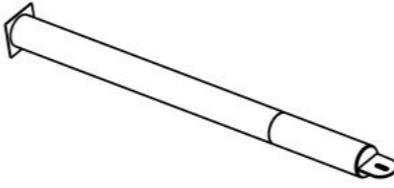

WP10.D9021 (Шайба увеличенная, M10, DIN 9021) — 9 шт

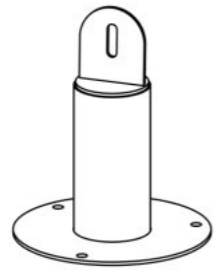
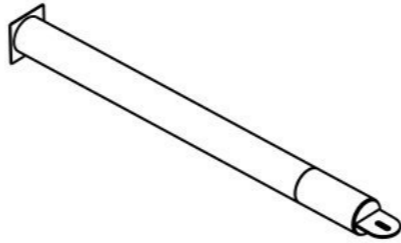
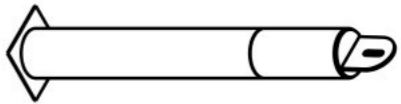


WS10.D127 (Шайба гроверная, M10, DIN 127) — 10 шт

Инструкция по сборке описывает порядок сборки оборудования для одного вида установки (варианта монтажа). В таблице 2 указано какая опора применяется на оборудовании в зависимости от варианта монтажа.

Таблица 2 — Таблица применяемости опор оборудования

Анкер. СУПП ¹	Бетон. НУПП ²	Бетон. СУПП ³
 <p data-bbox="498 646 706 678">0000.0061.0000</p>	 <p data-bbox="1412 646 1620 678">0000.0305.0000</p>	 <p data-bbox="2329 646 2537 678">0000.0006.0000</p>
 <p data-bbox="498 1094 706 1125">0000.0000.0483</p>	 <p data-bbox="1412 1094 1620 1125">0000.0301.0000</p>	 <p data-bbox="2329 1094 2537 1125">0000.0300.0000</p>
 <p data-bbox="498 1545 706 1577">0000.0193.0000</p>	 <p data-bbox="1412 1545 1620 1577">0000.0200.0000</p>	 <p data-bbox="2329 1545 2537 1577">0000.0191.0000</p>

Анкер. СУПП ¹	Бетон. НУПП ²	Бетон. СУПП ³
 <p data-bbox="498 478 697 510">0000.0194.0000</p>	 <p data-bbox="1412 478 1620 510">0000.0199.0000</p>	 <p data-bbox="2332 478 2540 510">0000.0192.0000</p>

¹ — Монтаж с использованием анкерных опор и синтетического ударопоглощающего покрытия площадки

² — Монтаж с использованием бетонизируемых опор и насыпного ударопоглощающего покрытия площадки

³ — Монтаж с использованием бетонизируемых опор и синтетического ударопоглощающего покрытия площадки

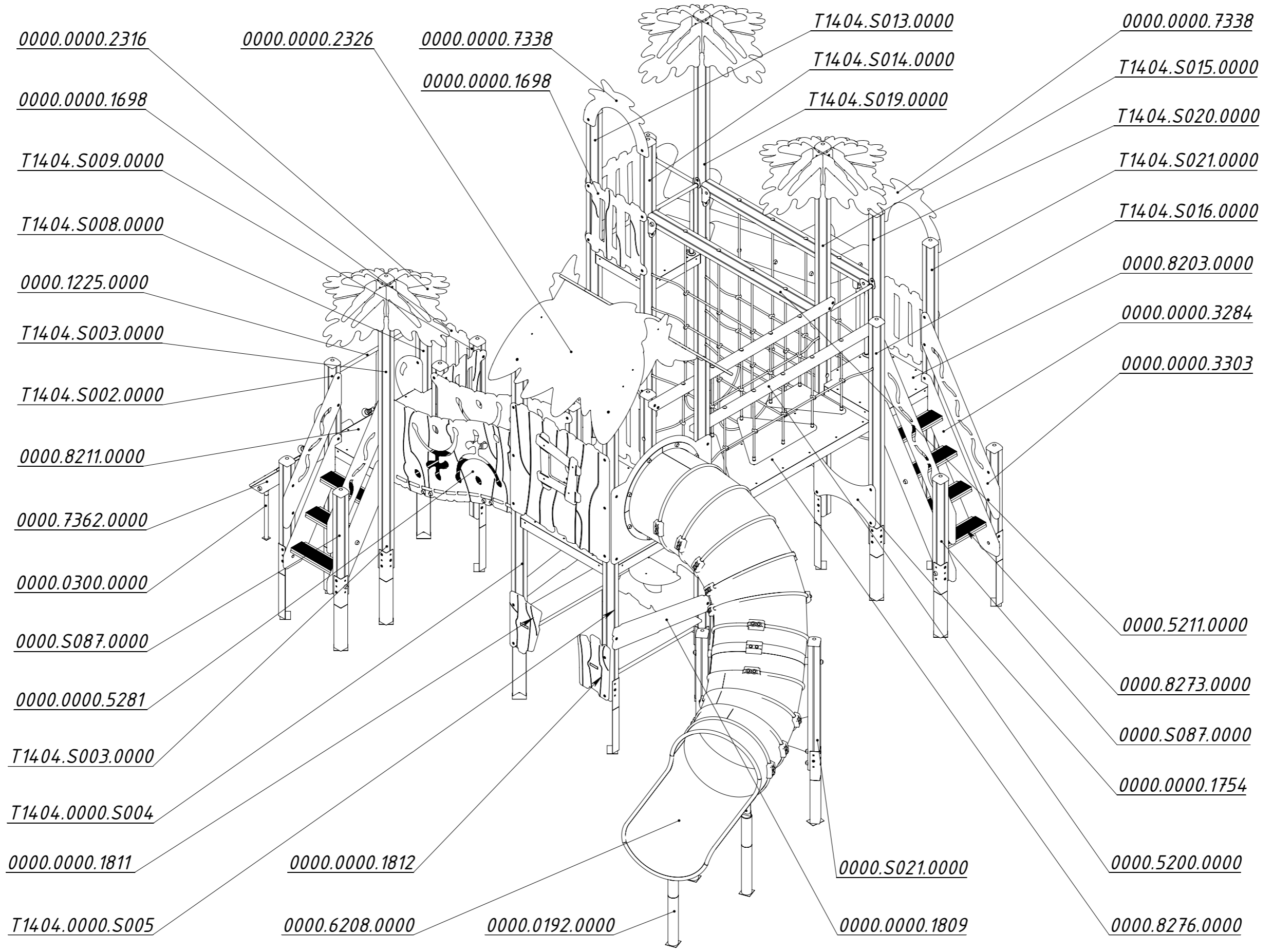


Рисунок 1

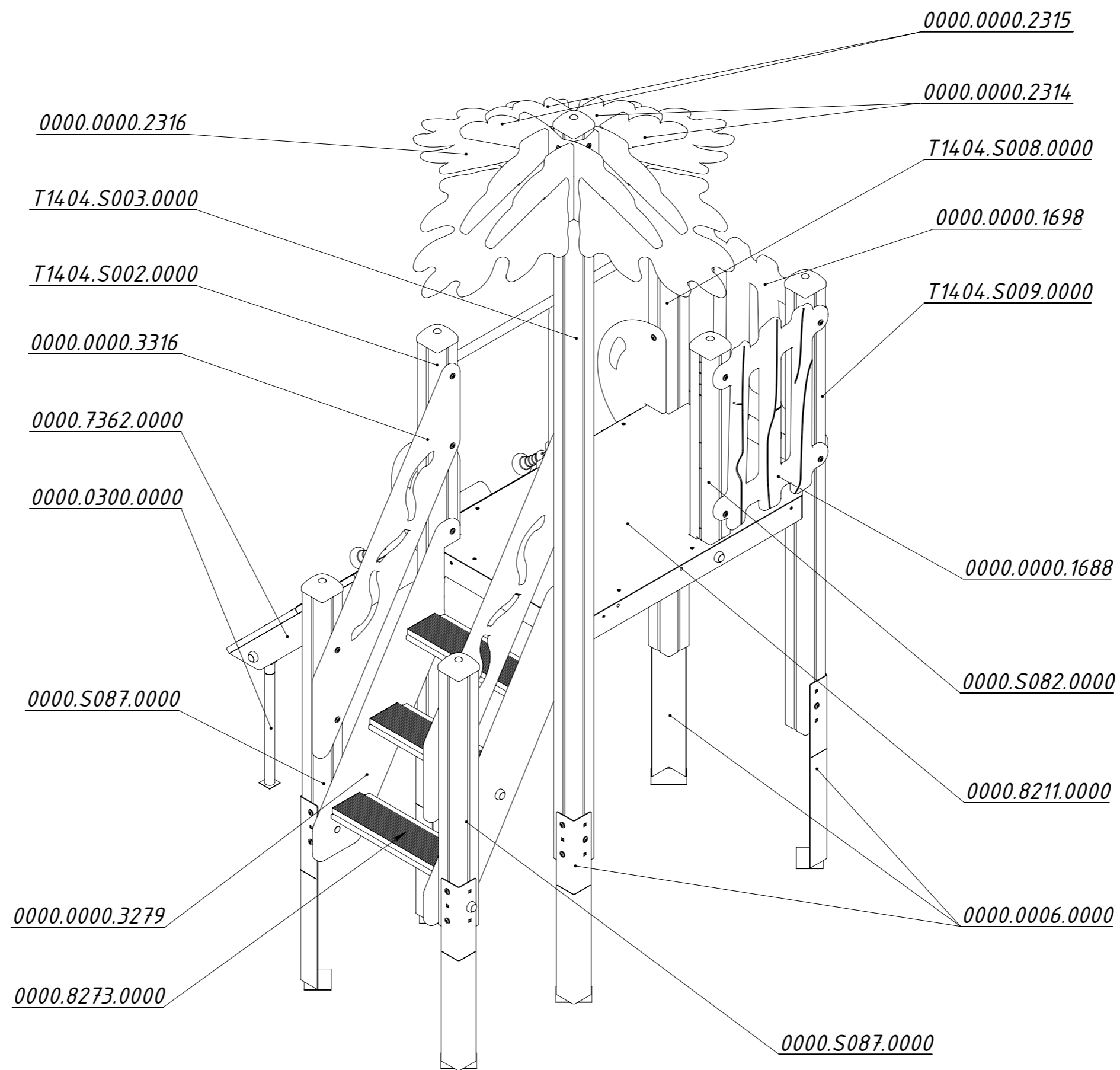


Рисунок 2

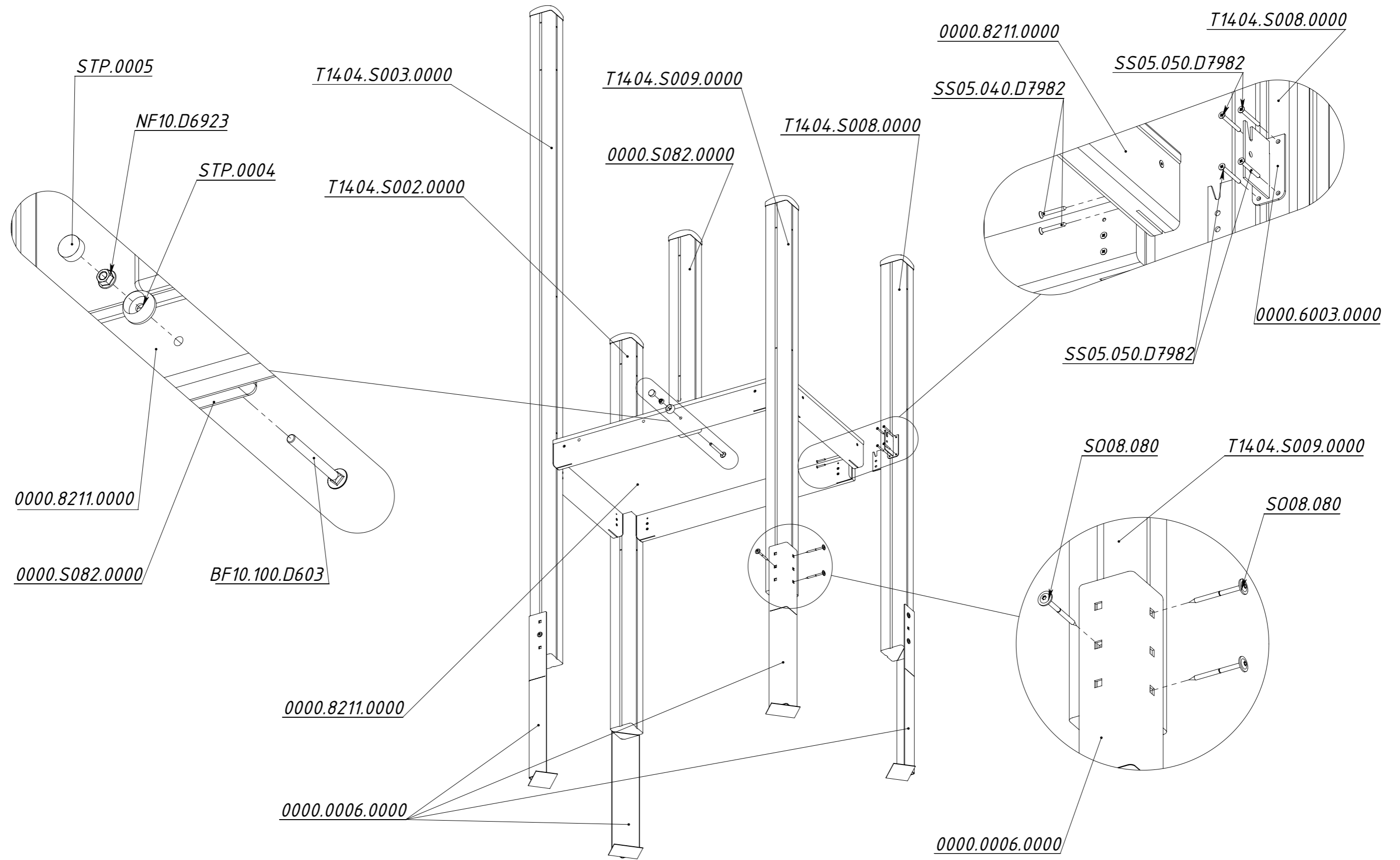


Рисунок 3

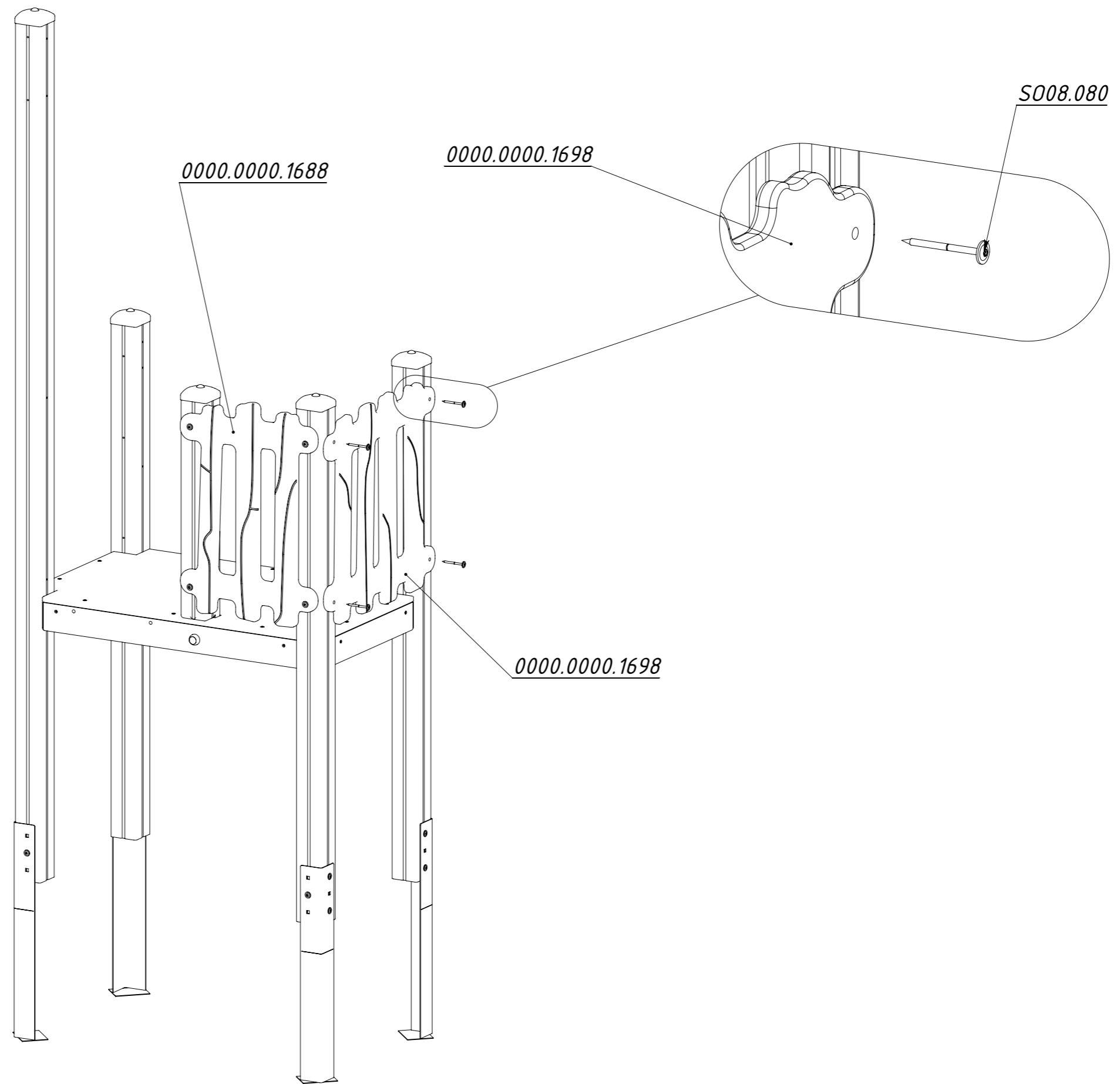


Рисунок 4

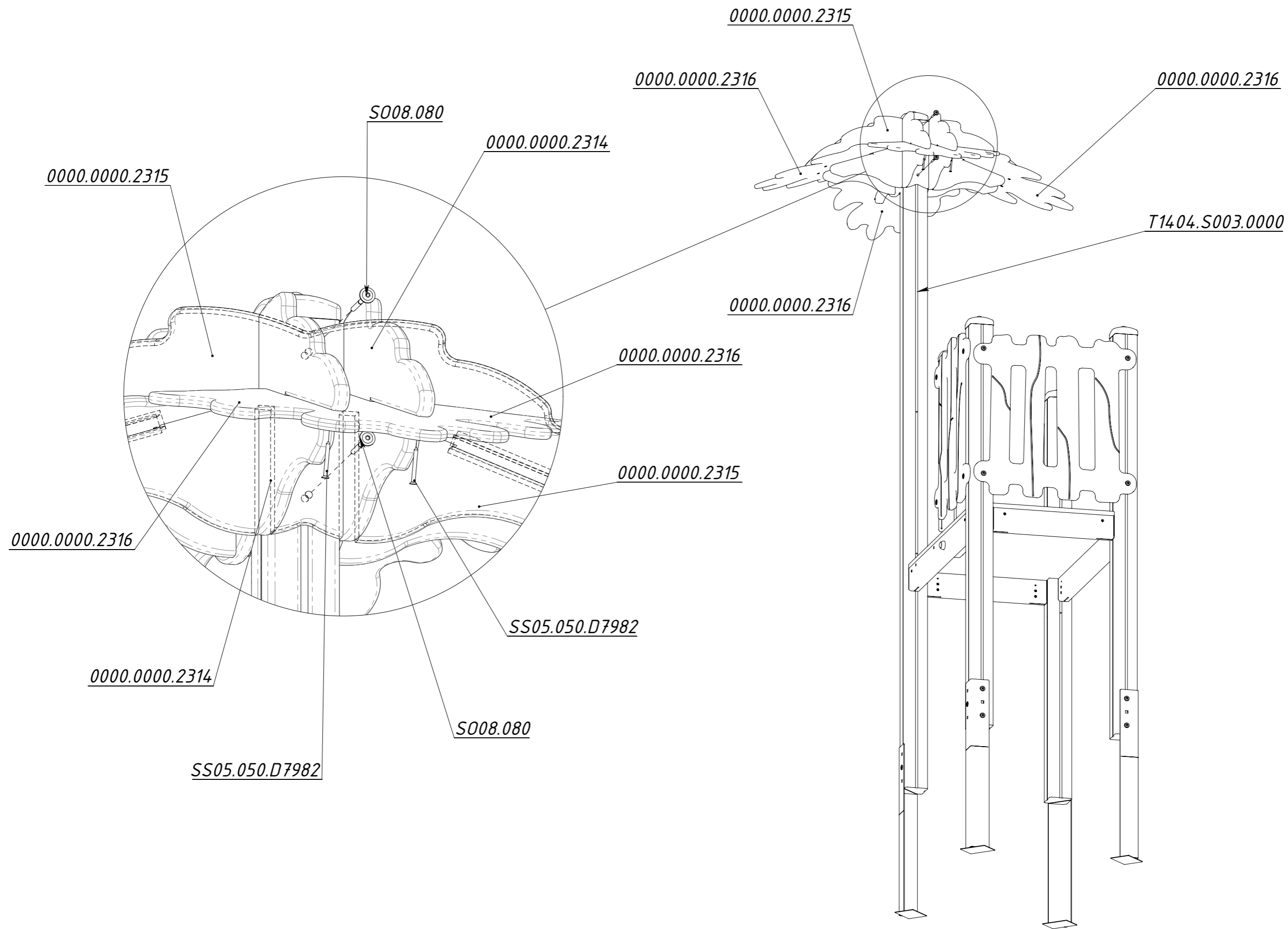


Рисунок 5

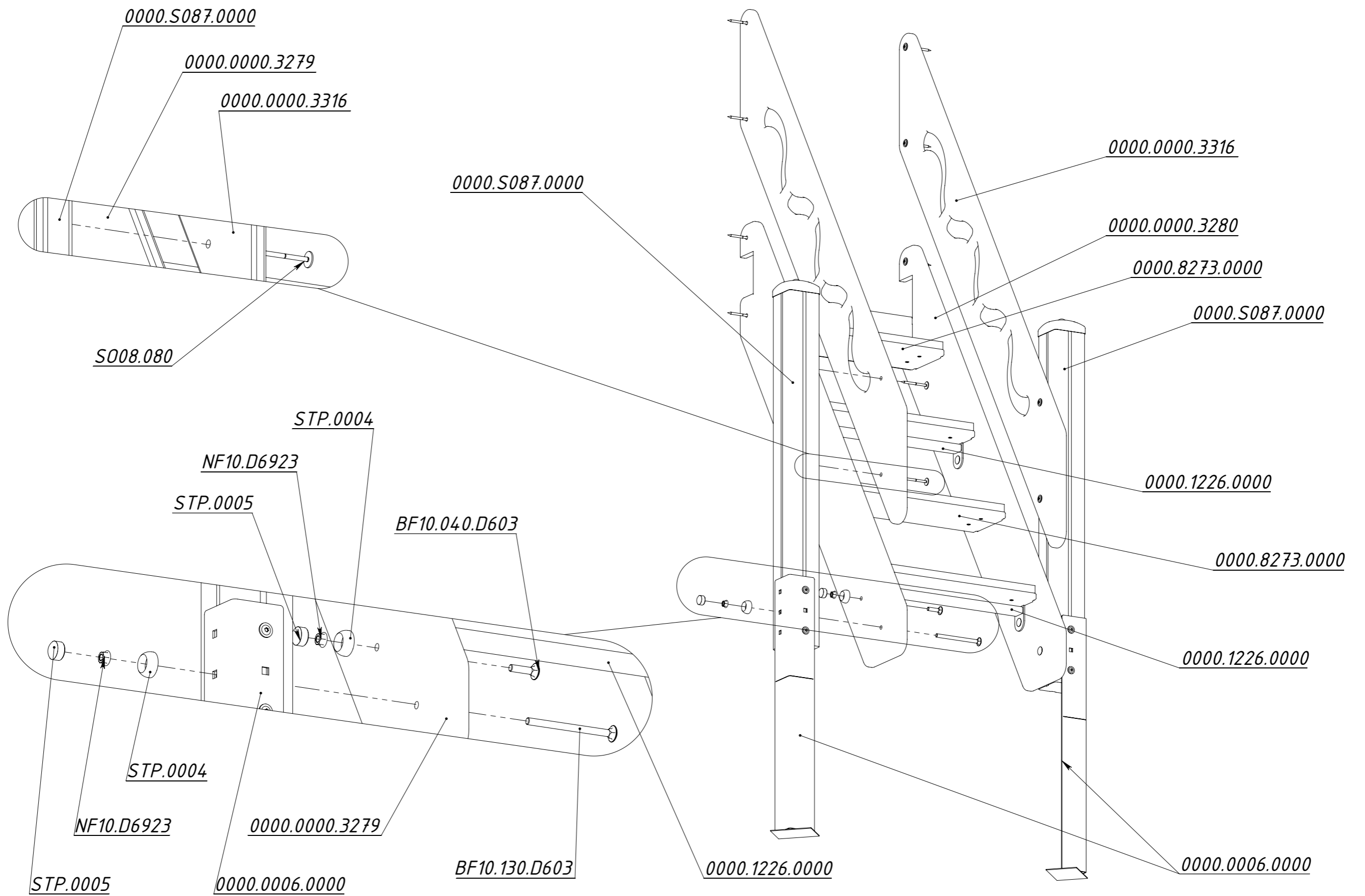


Рисунок 6

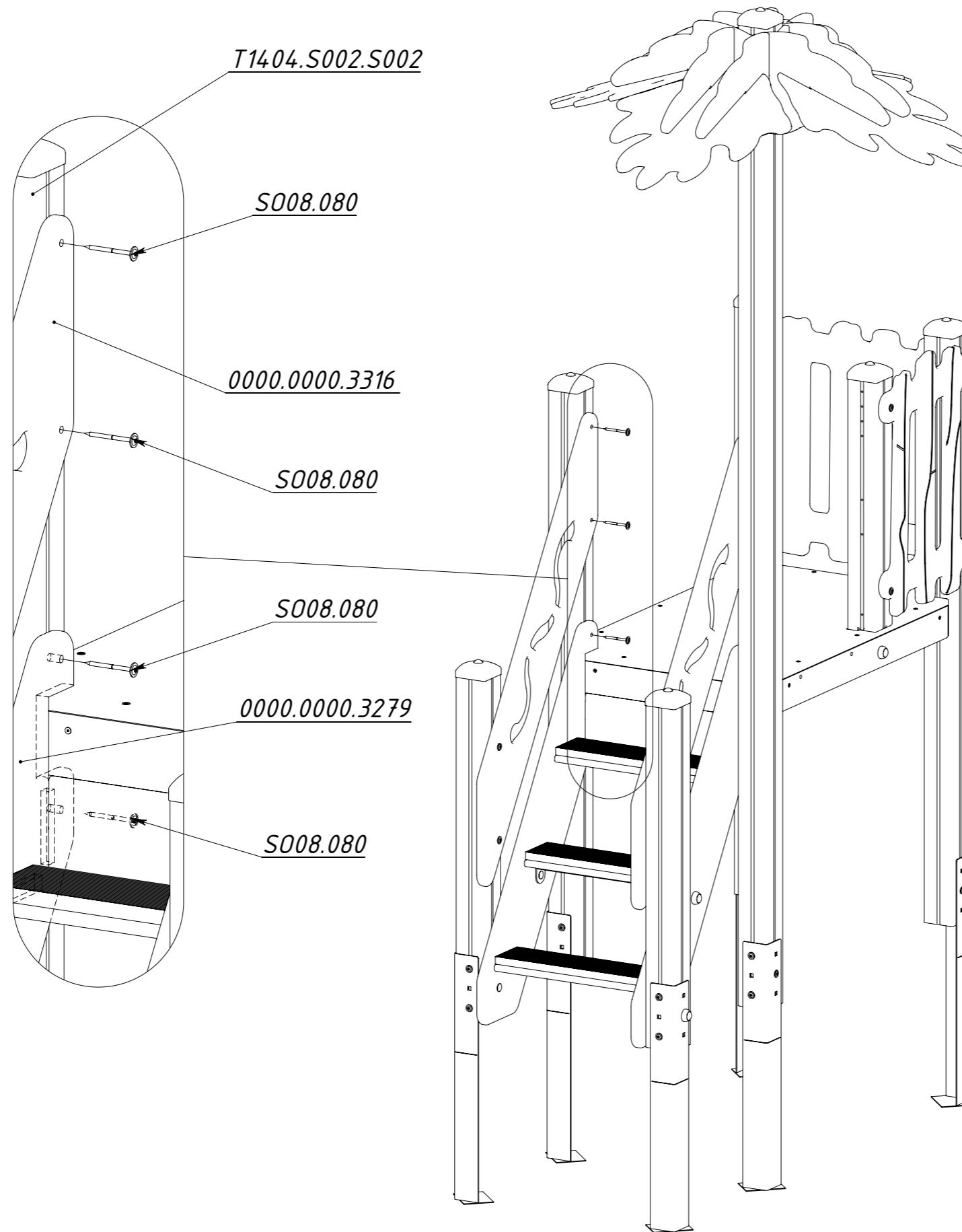


Рисунок 7

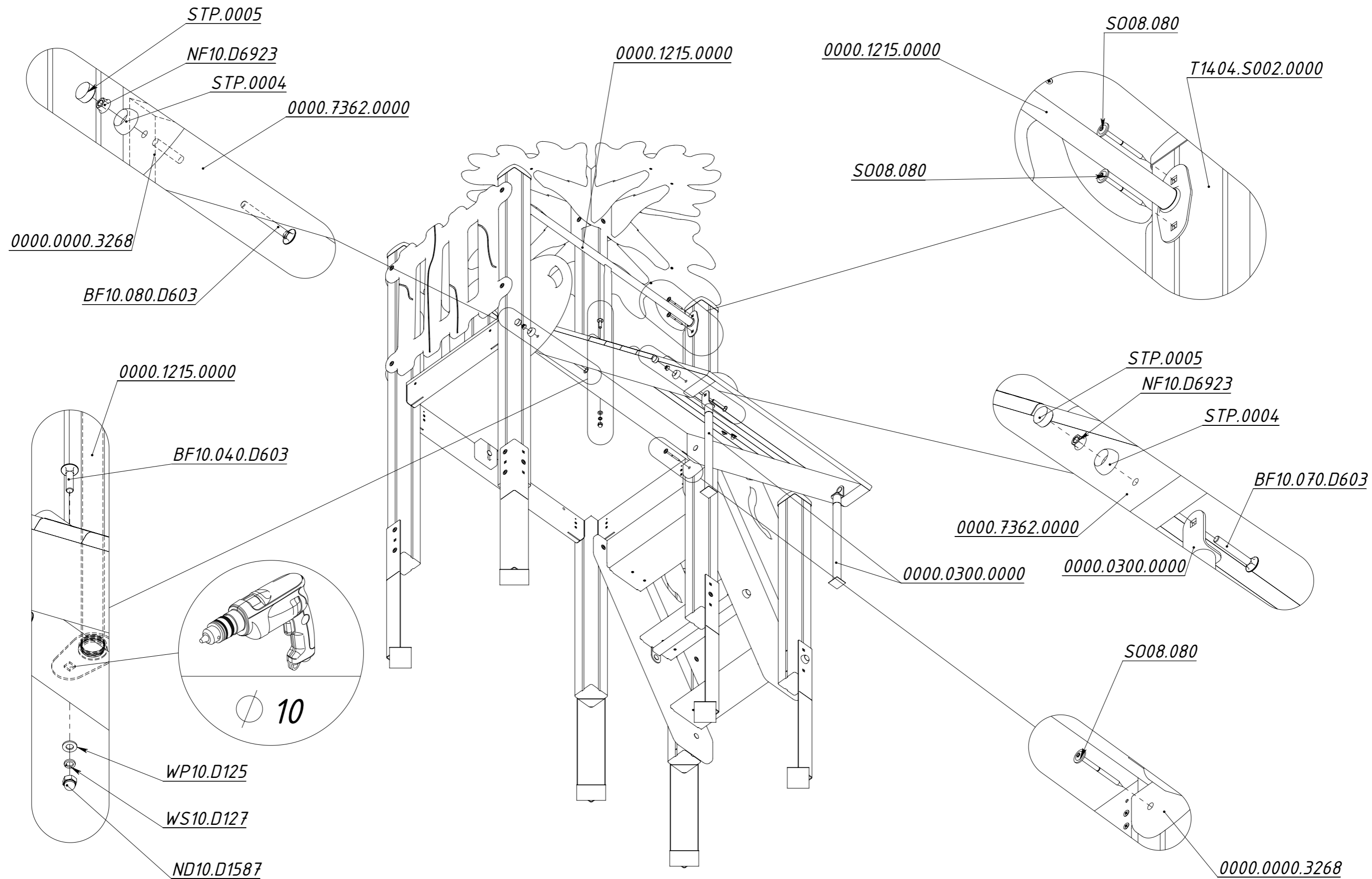


Рисунок 8

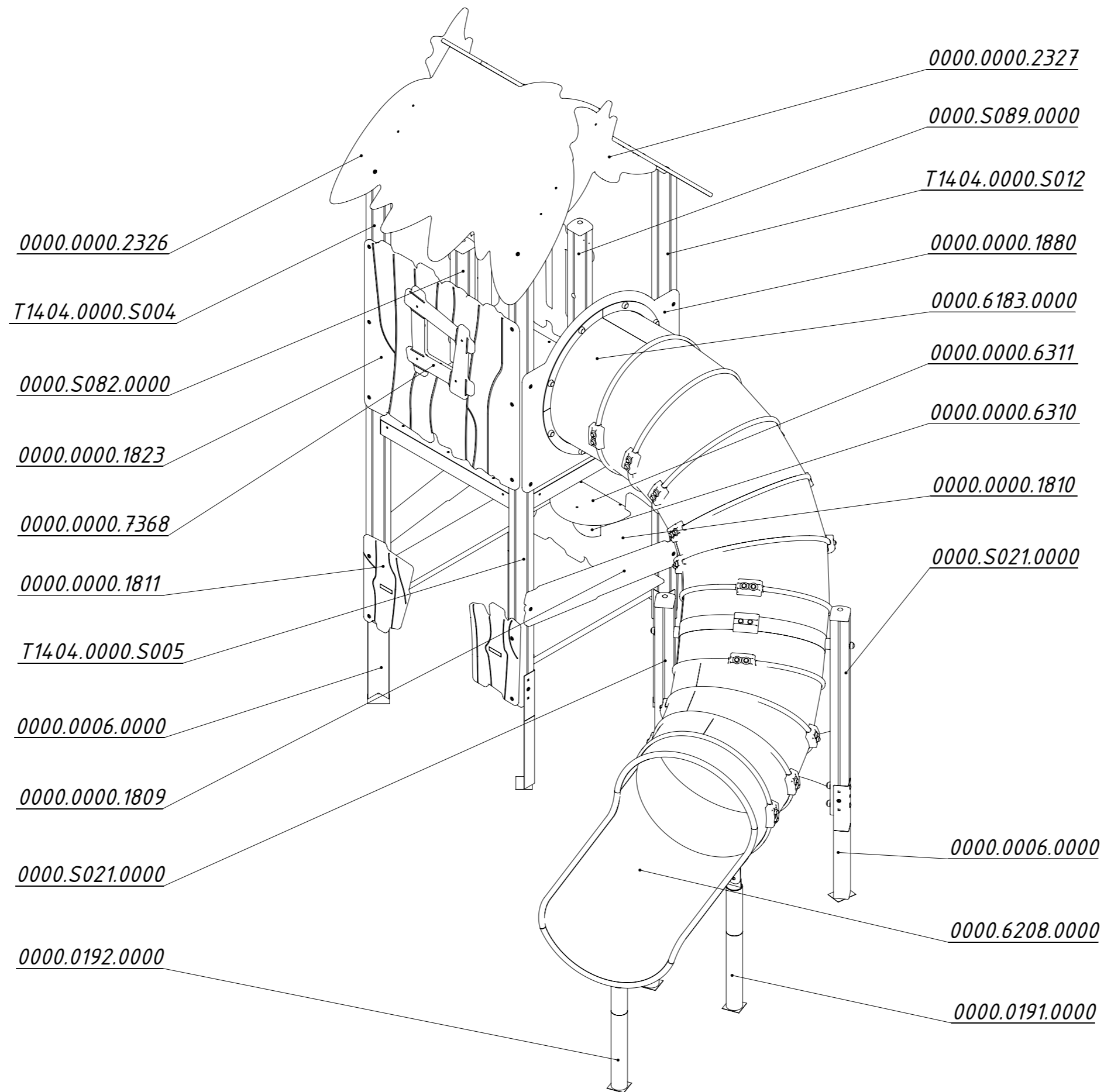


Рисунок 9

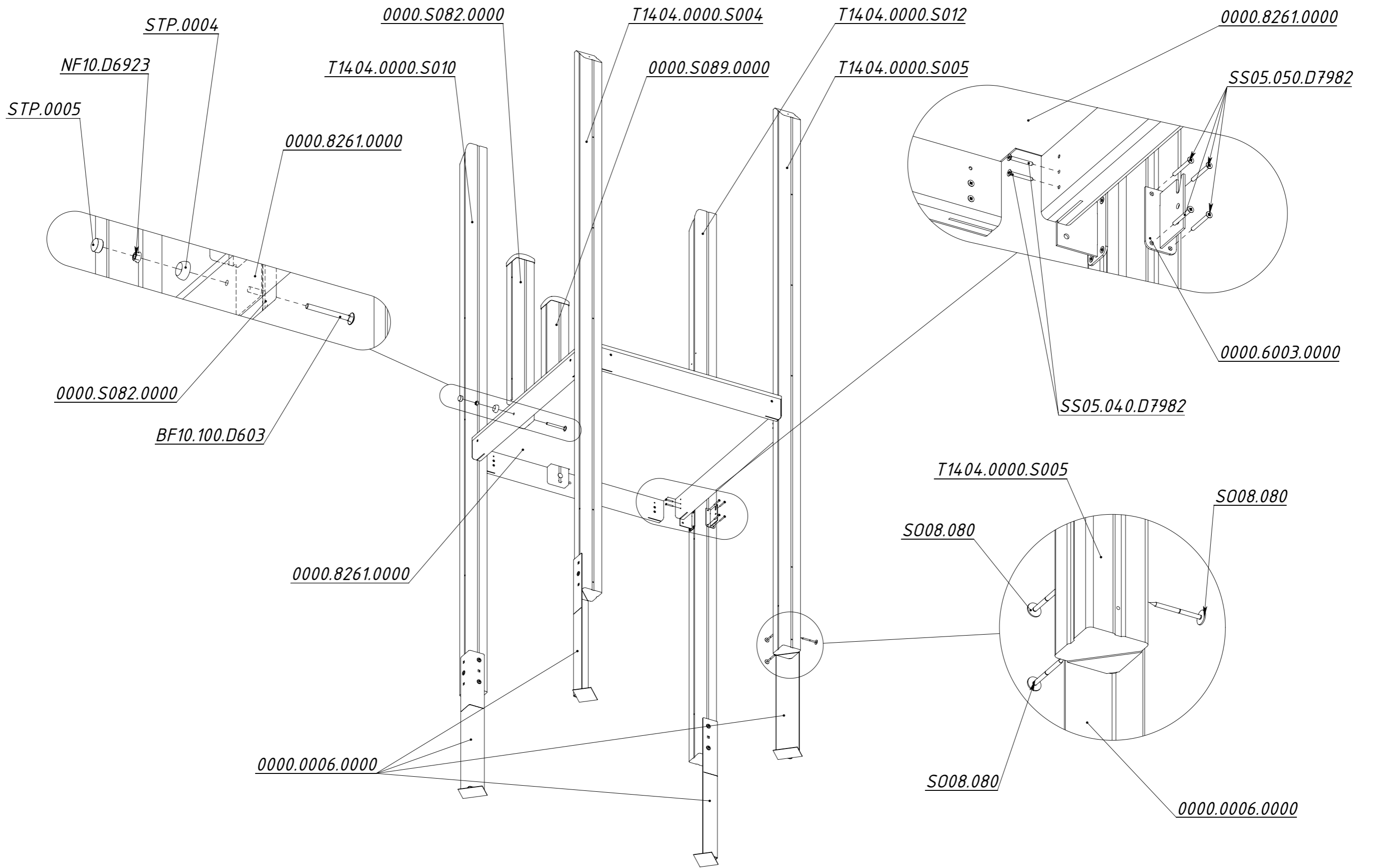


Рисунок 10

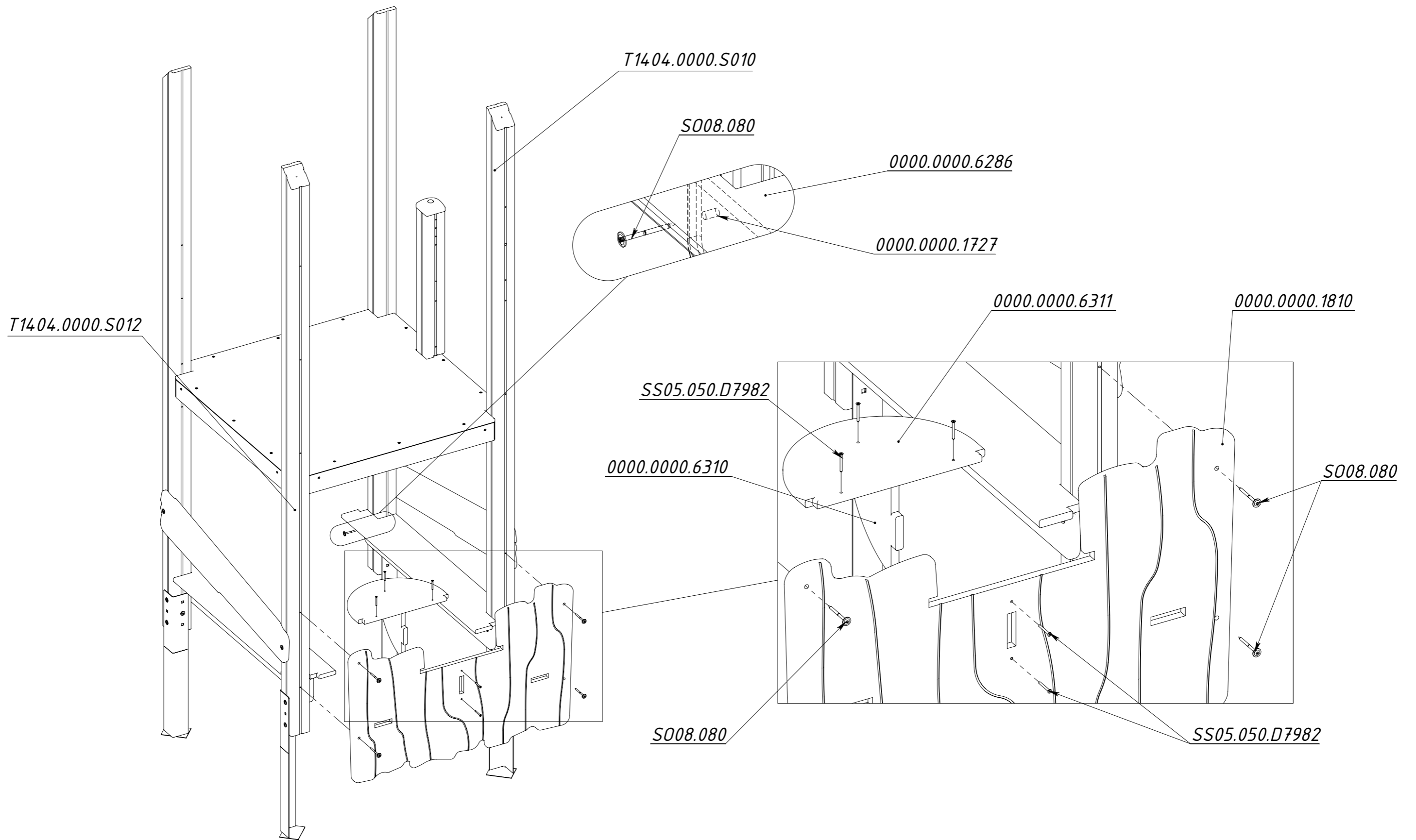


Рисунок 11

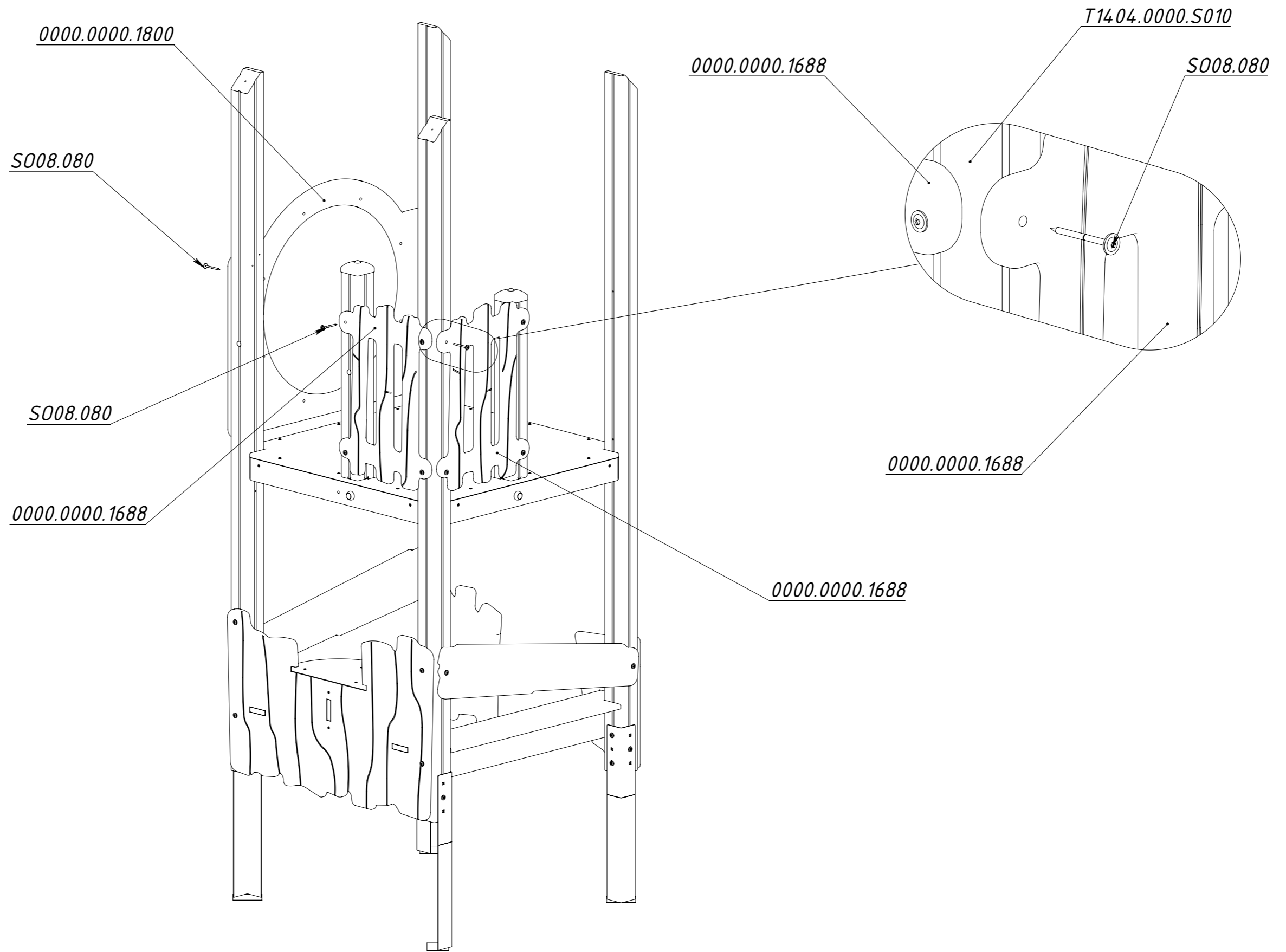


Рисунок 12

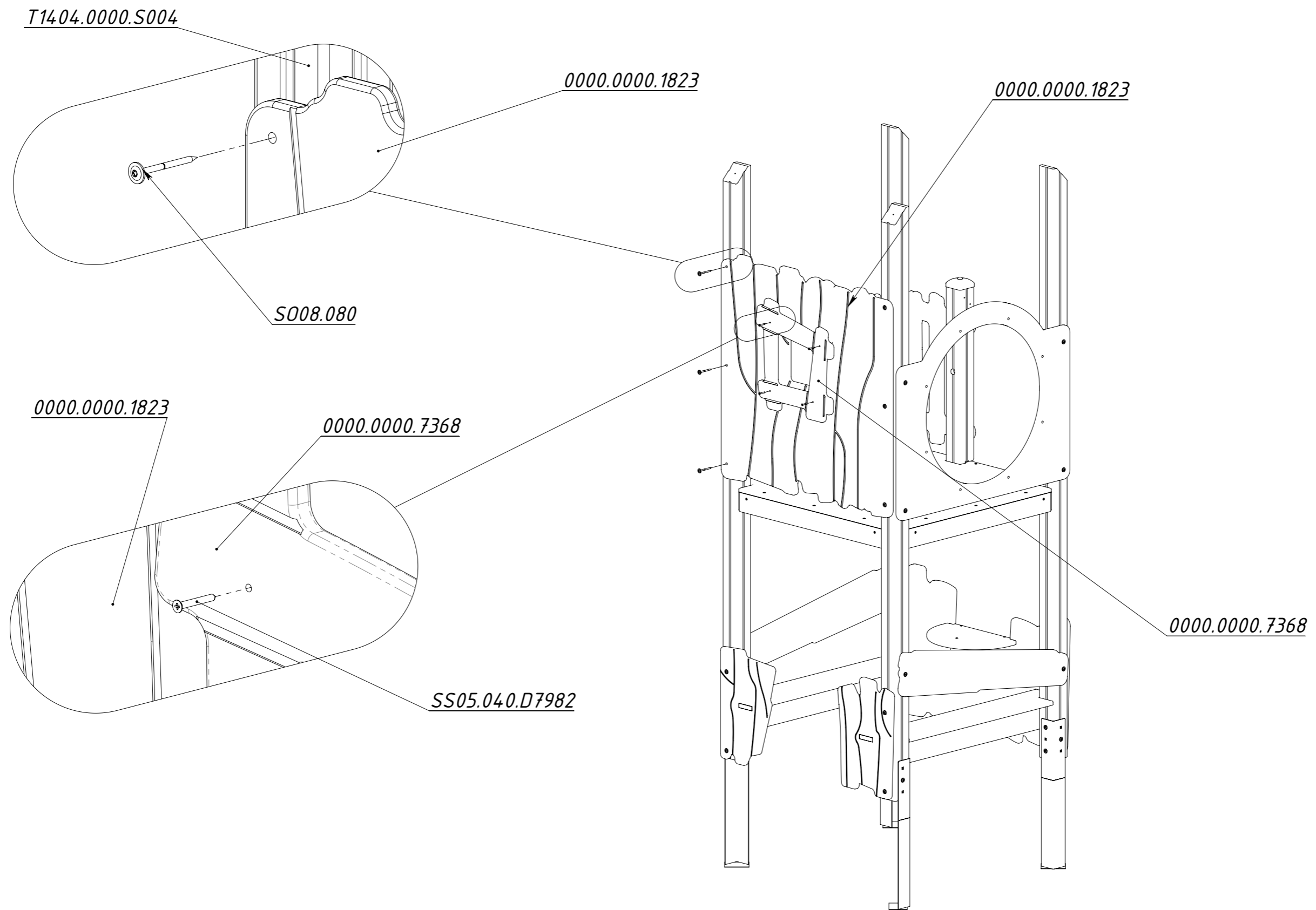


Рисунок 13

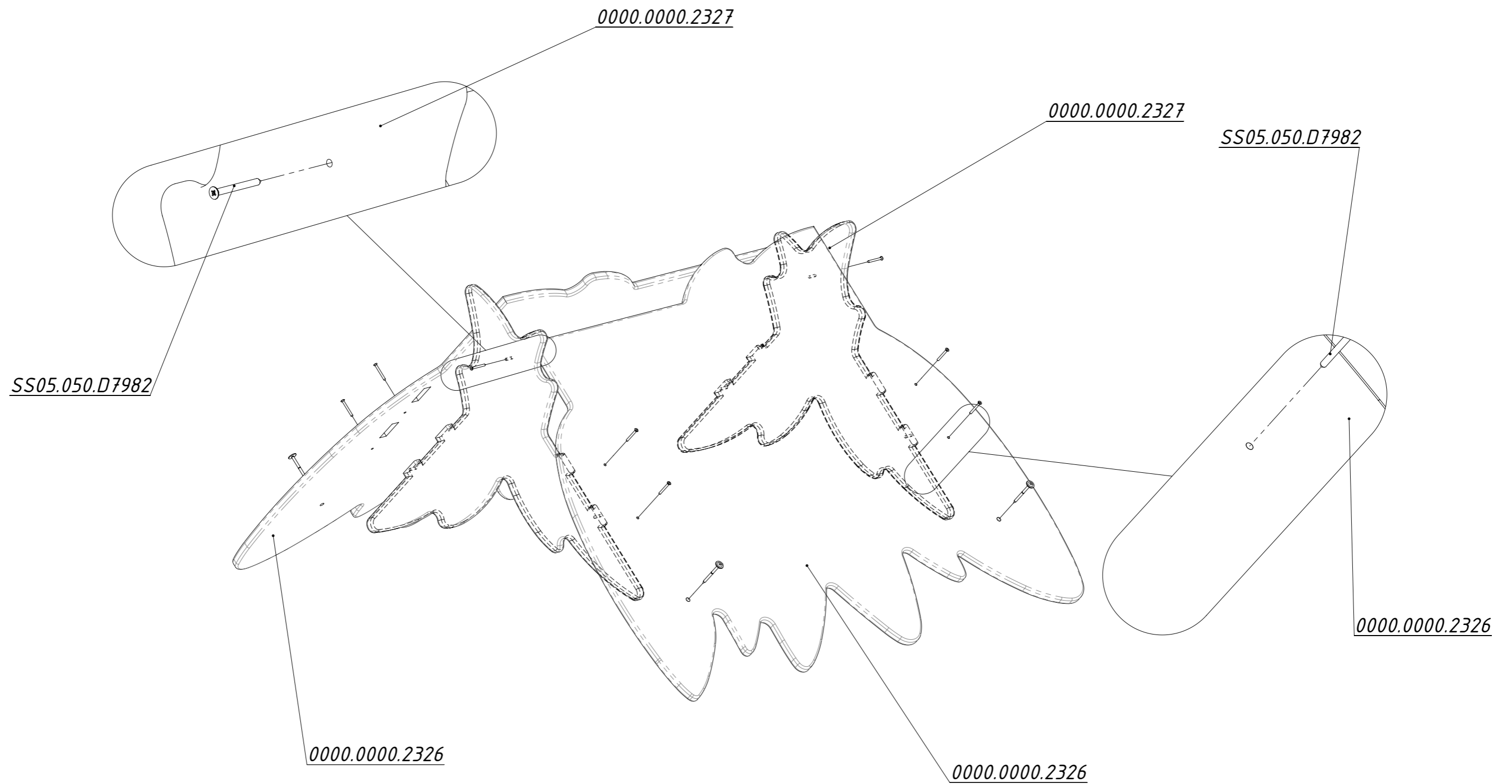


Рисунок 14

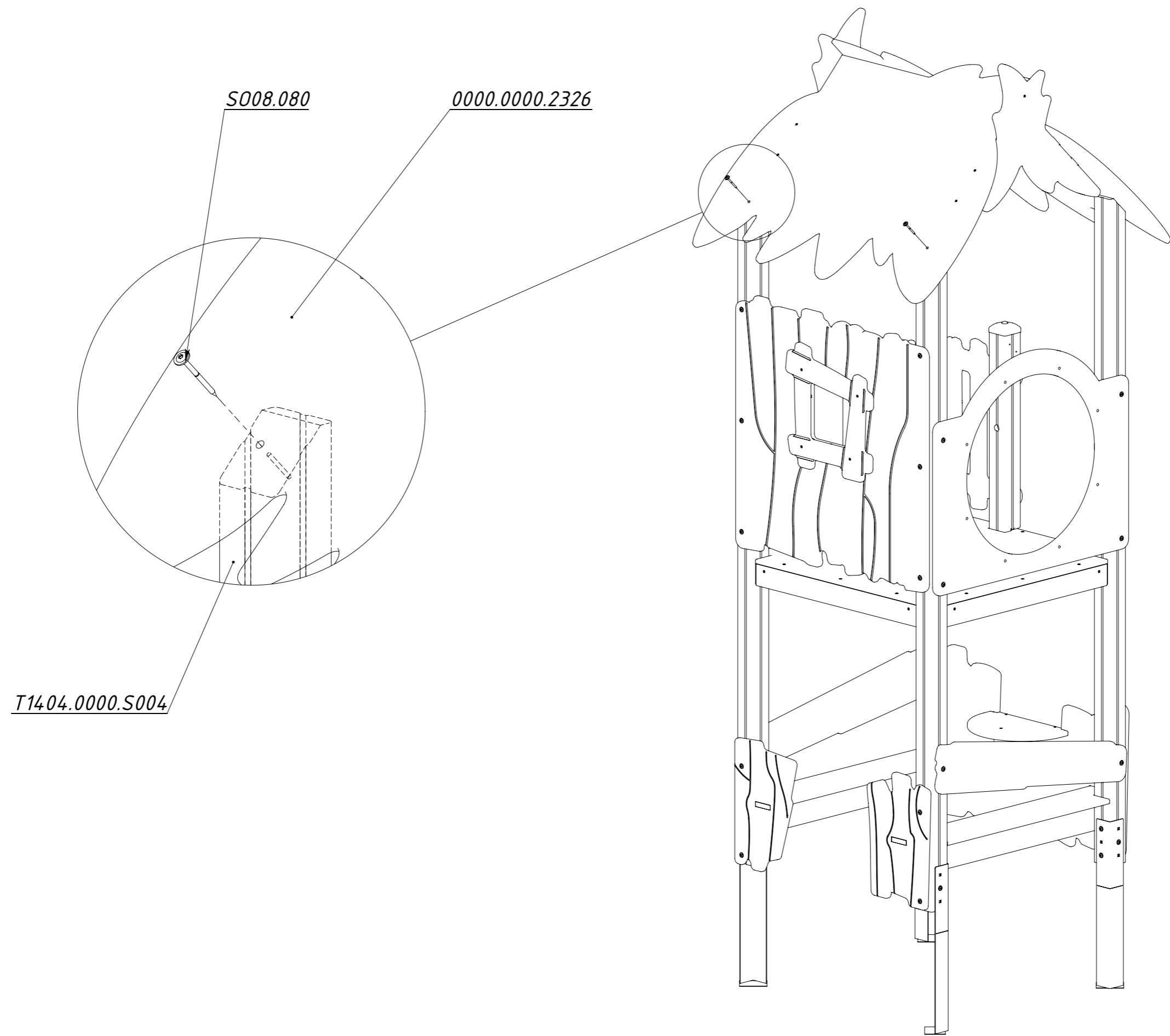


Рисунок 15

* Размер для справок
 ** Сборка производится шов к шву

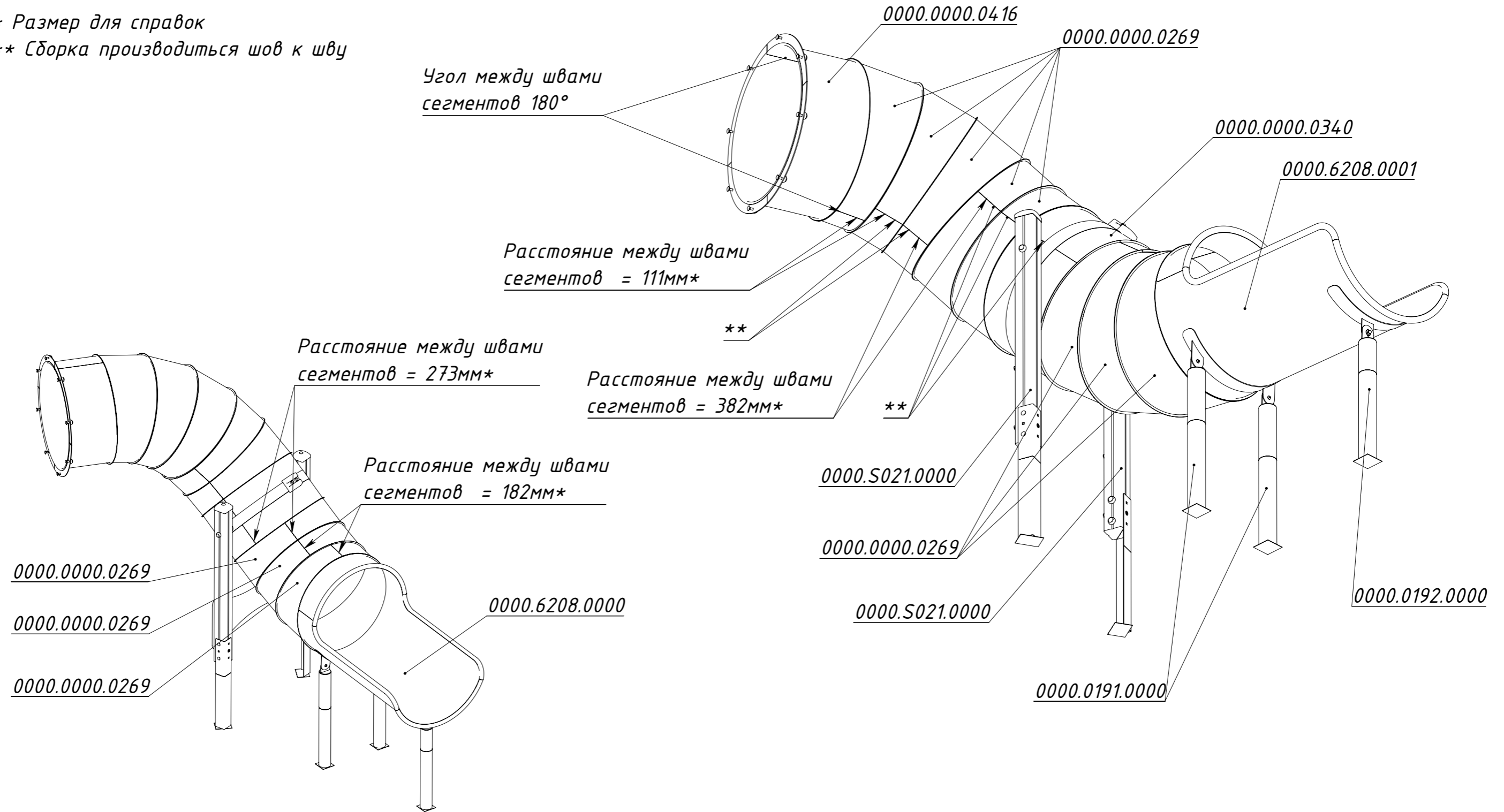


Рисунок 16

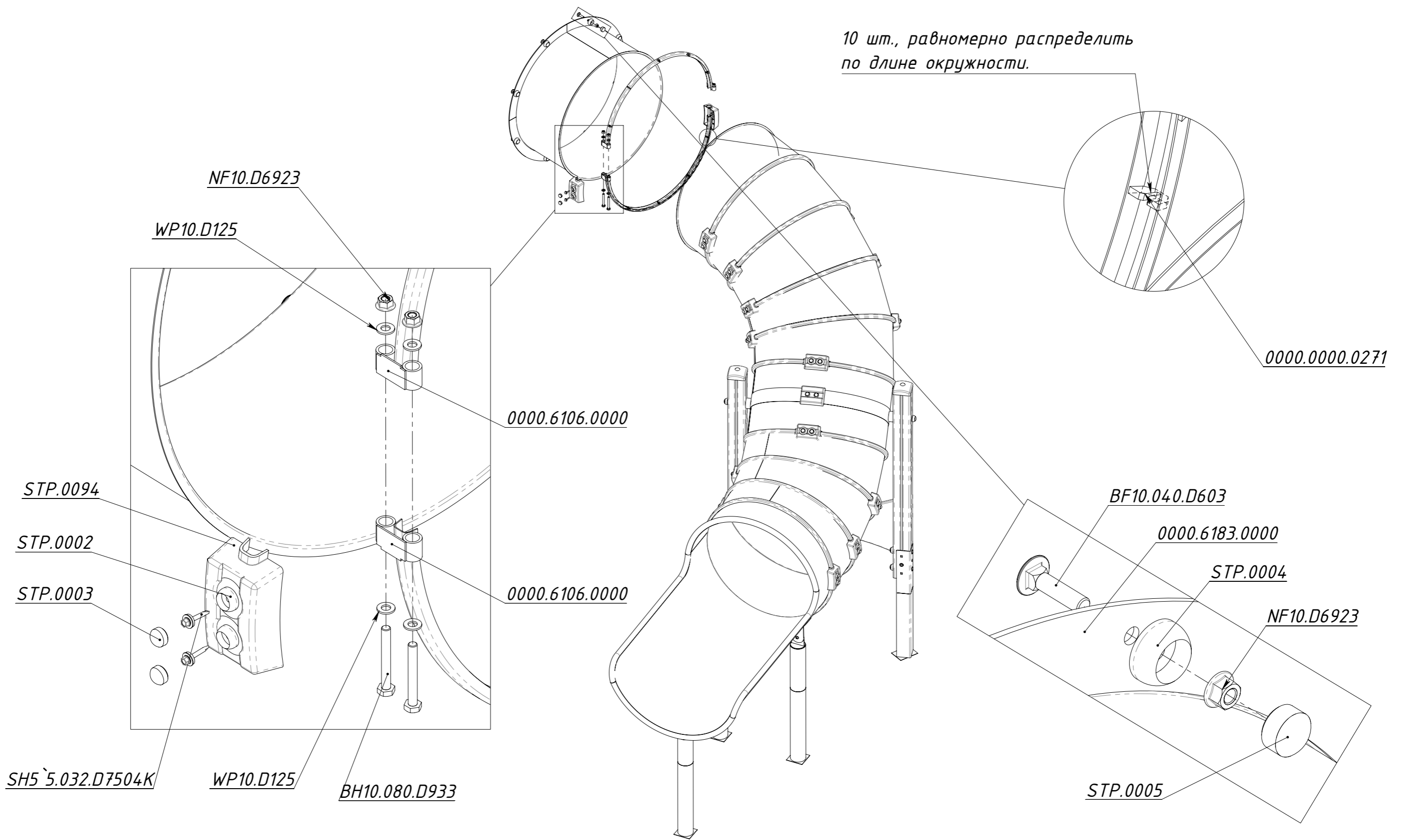


Рисунок 17

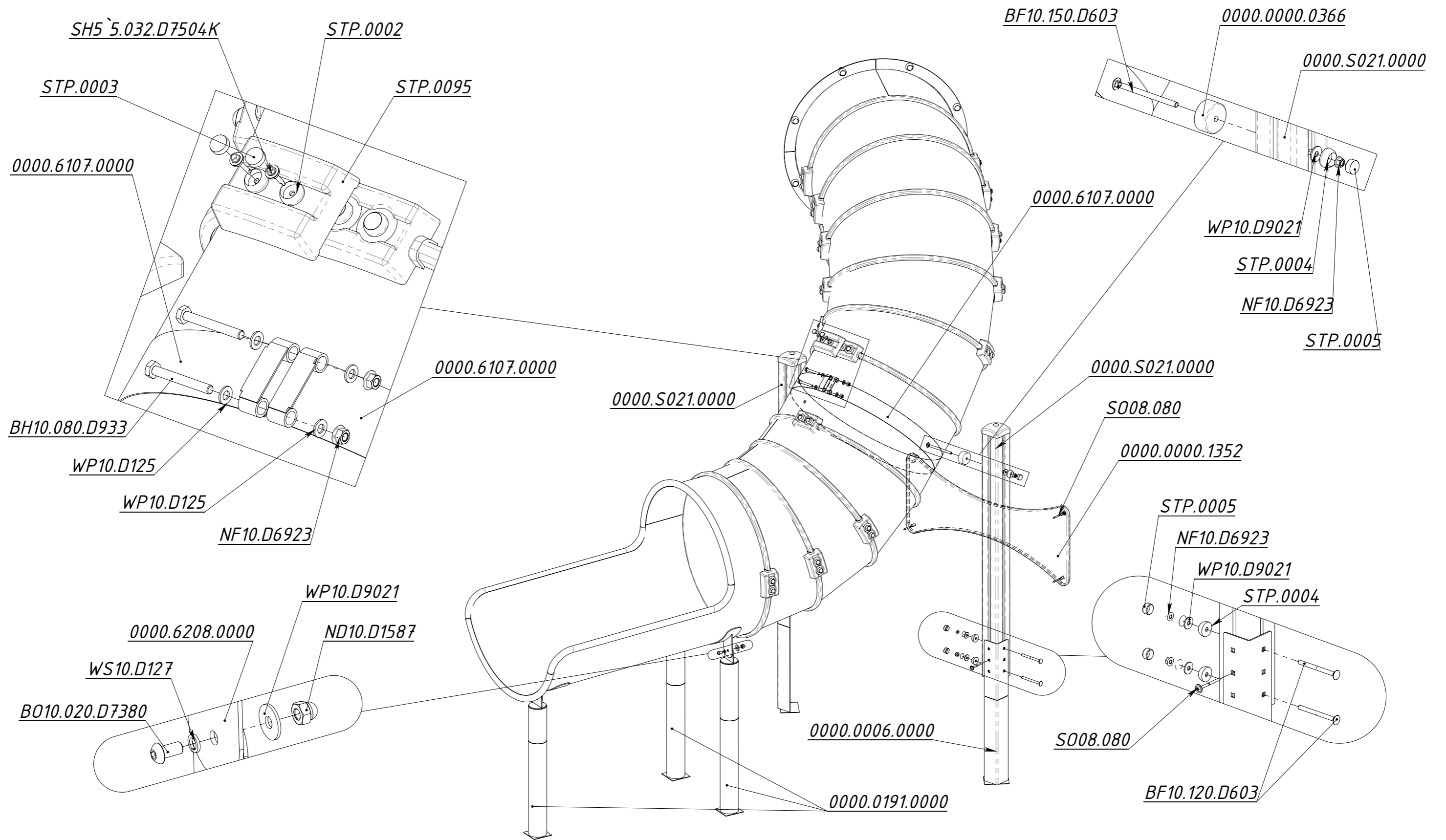


Рисунок 18

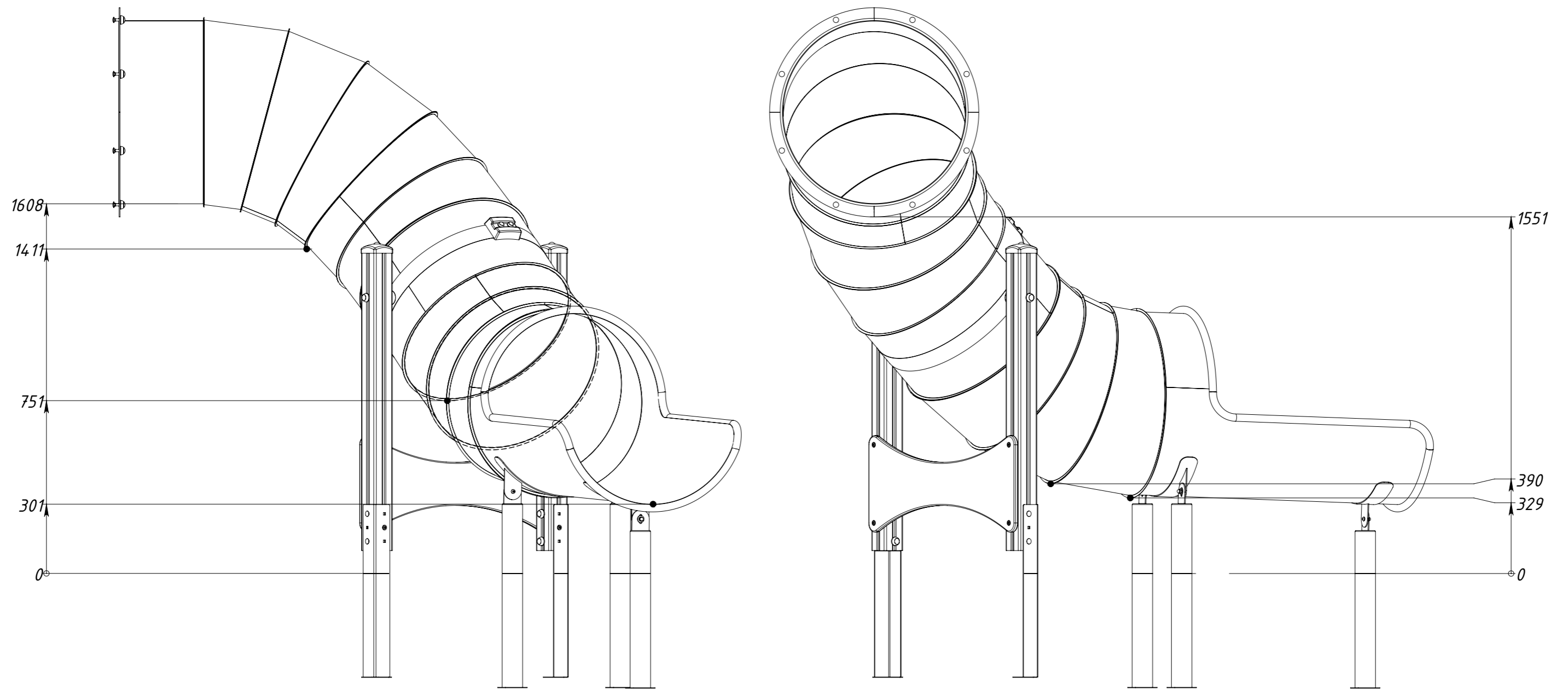


Рисунок 19

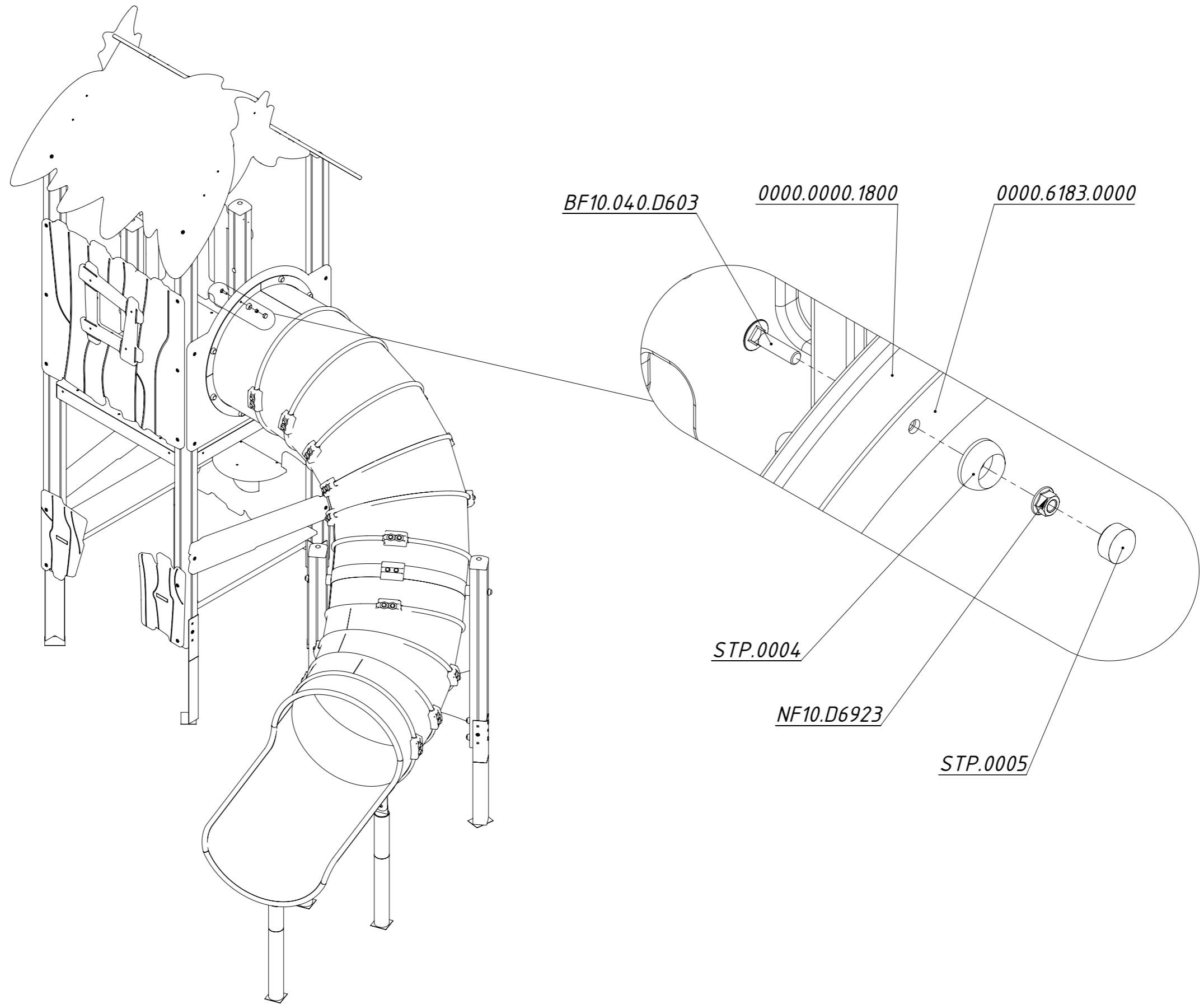


Рисунок 20

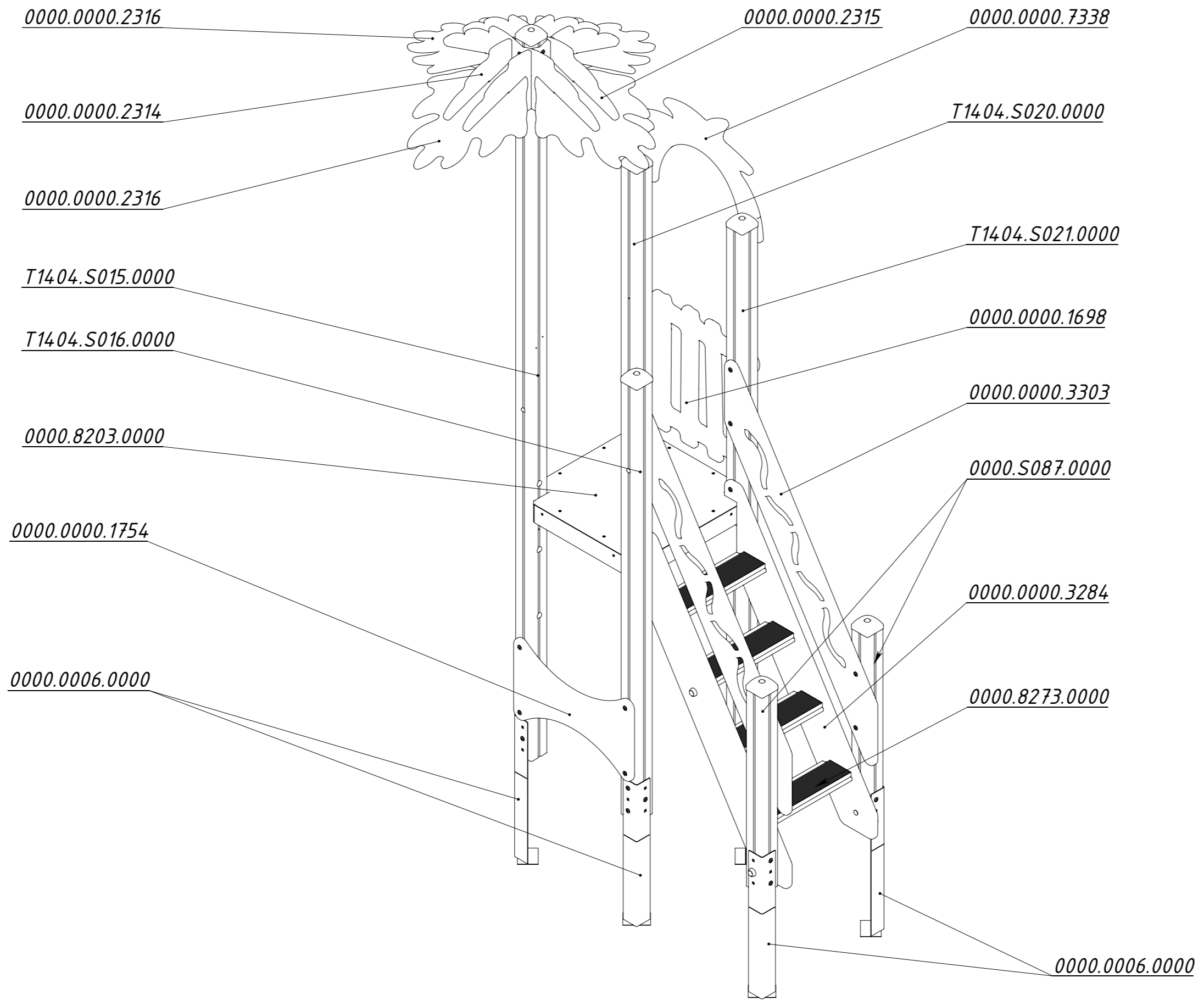


Рисунок 21

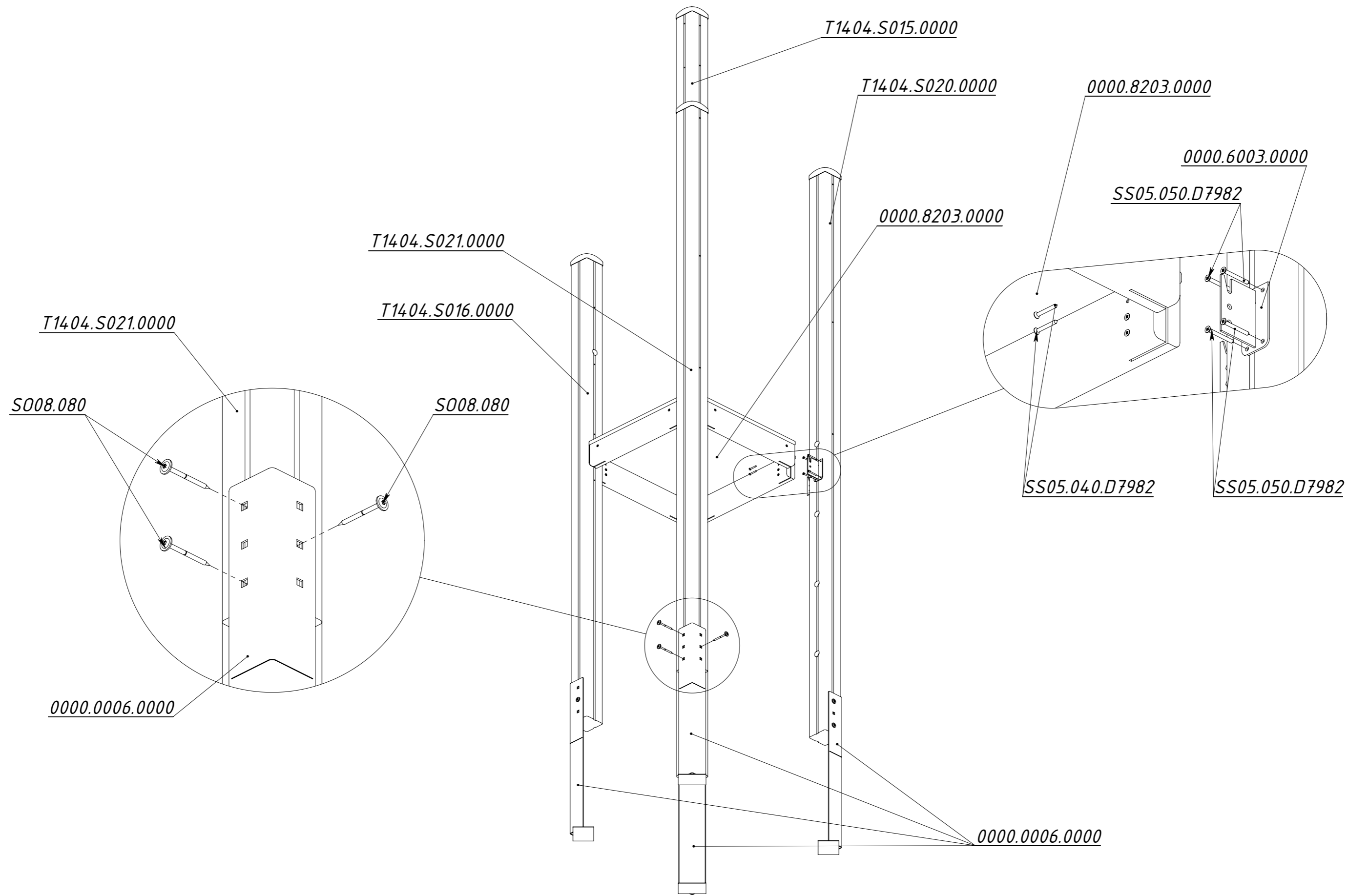


Рисунок 22

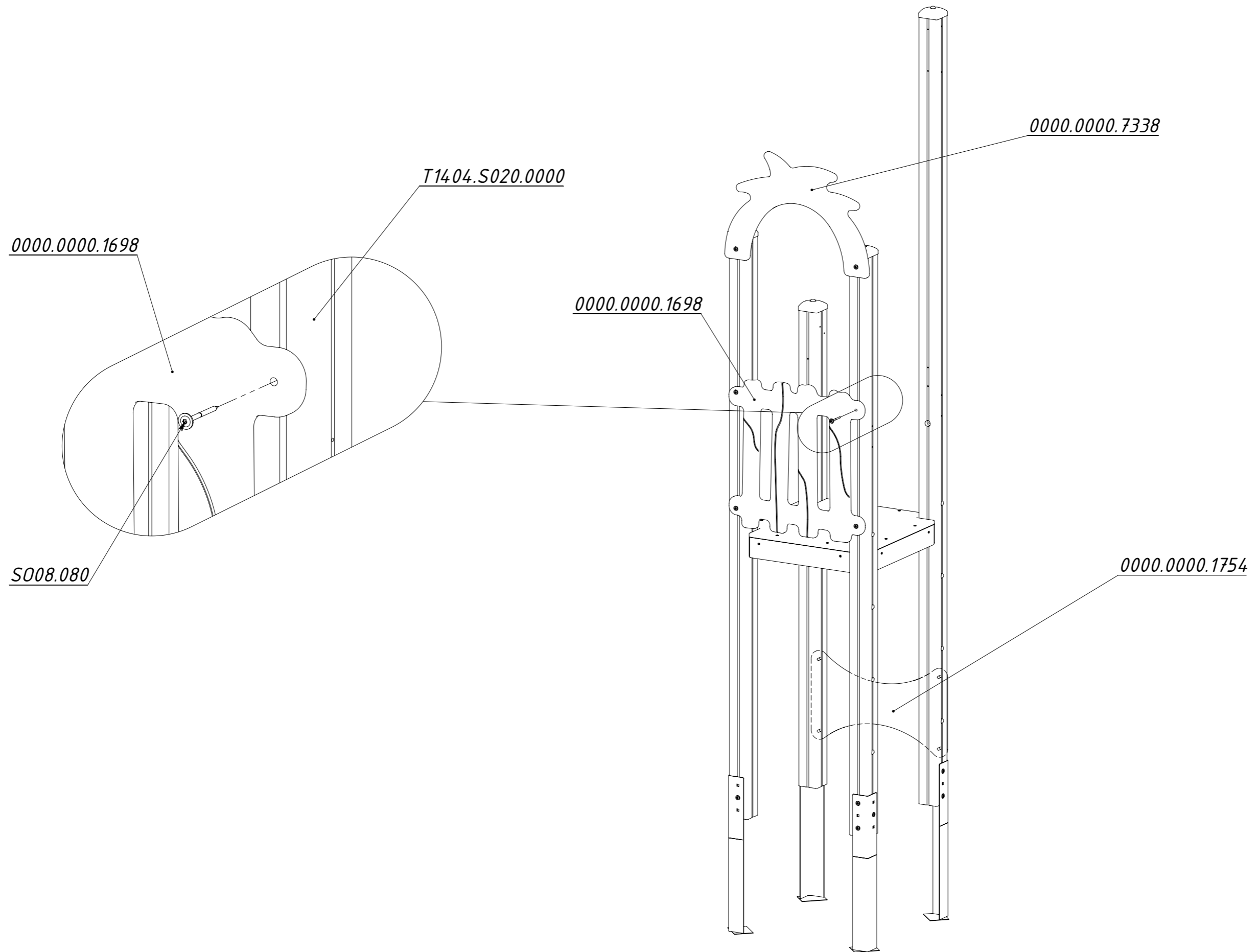


Рисунок 23

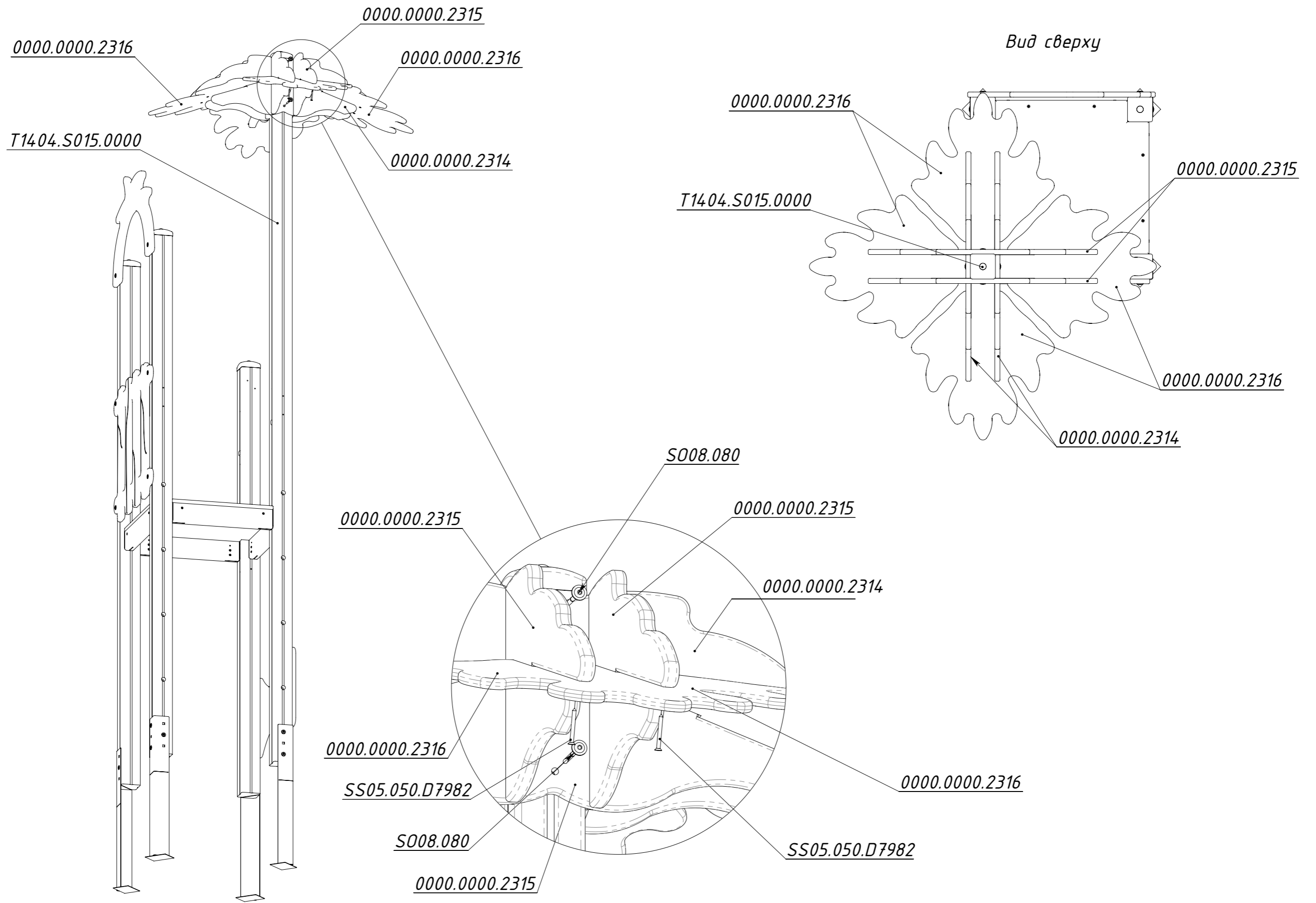


Рисунок 24

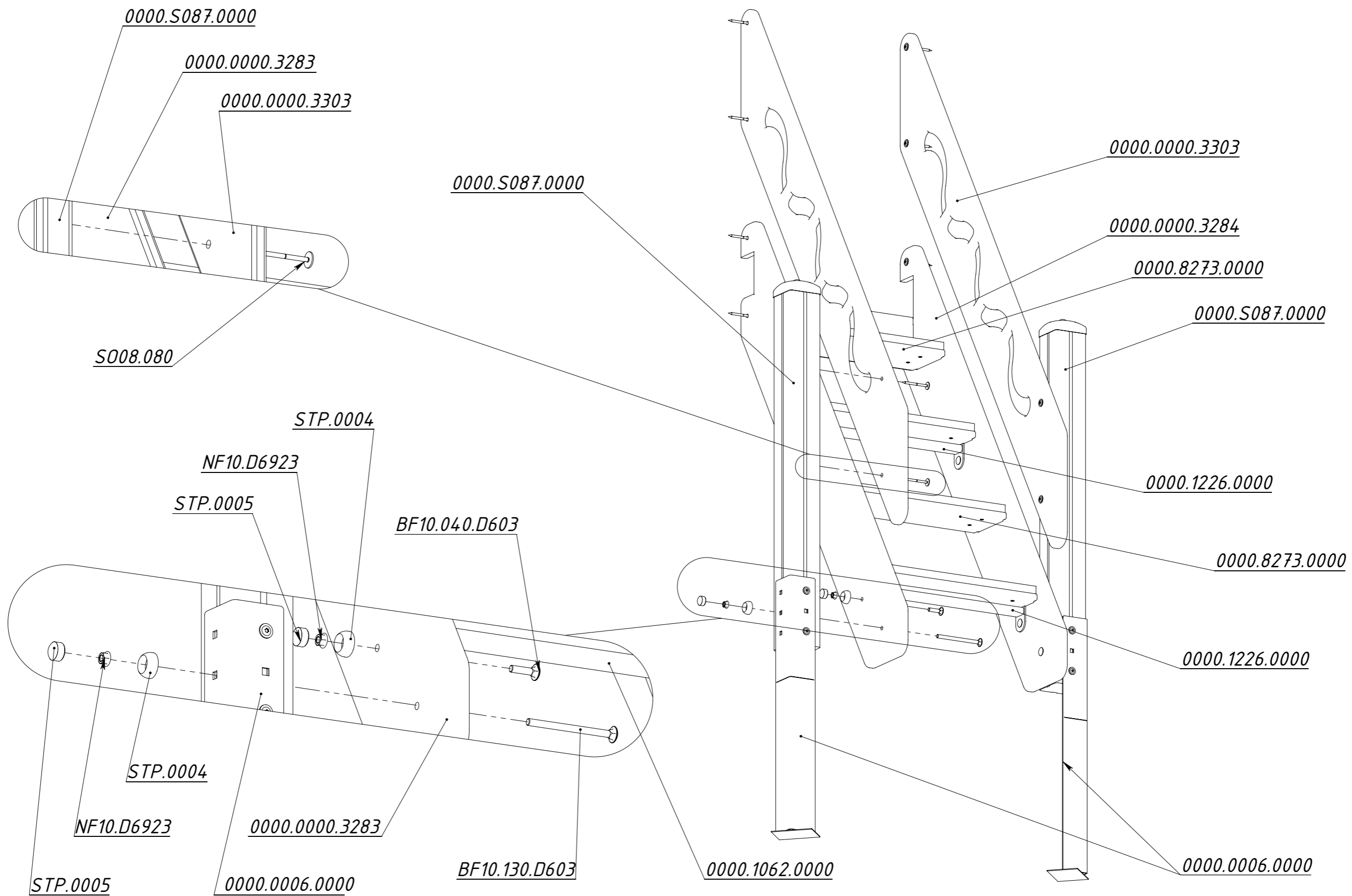


Рисунок 25

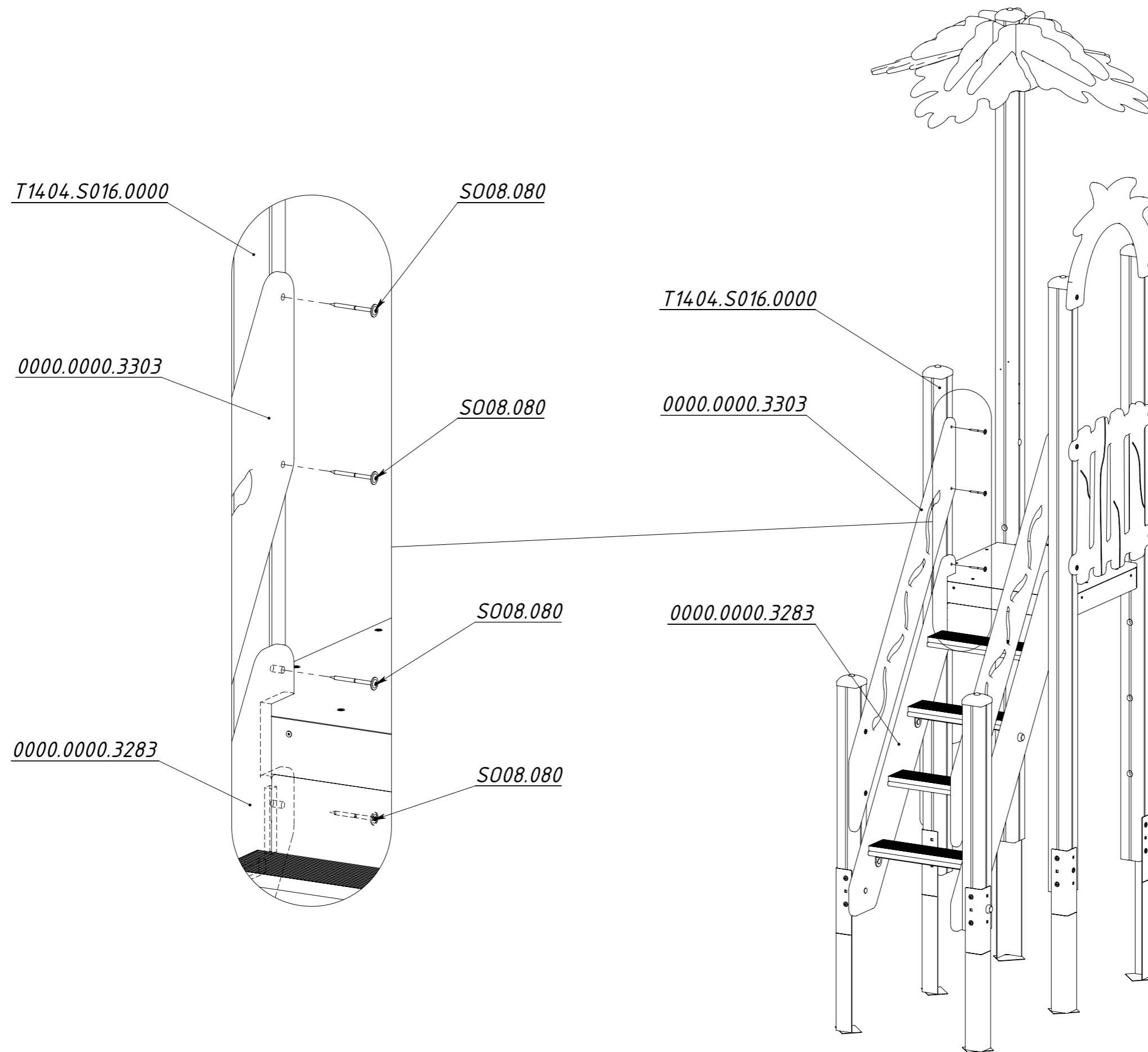


Рисунок 26

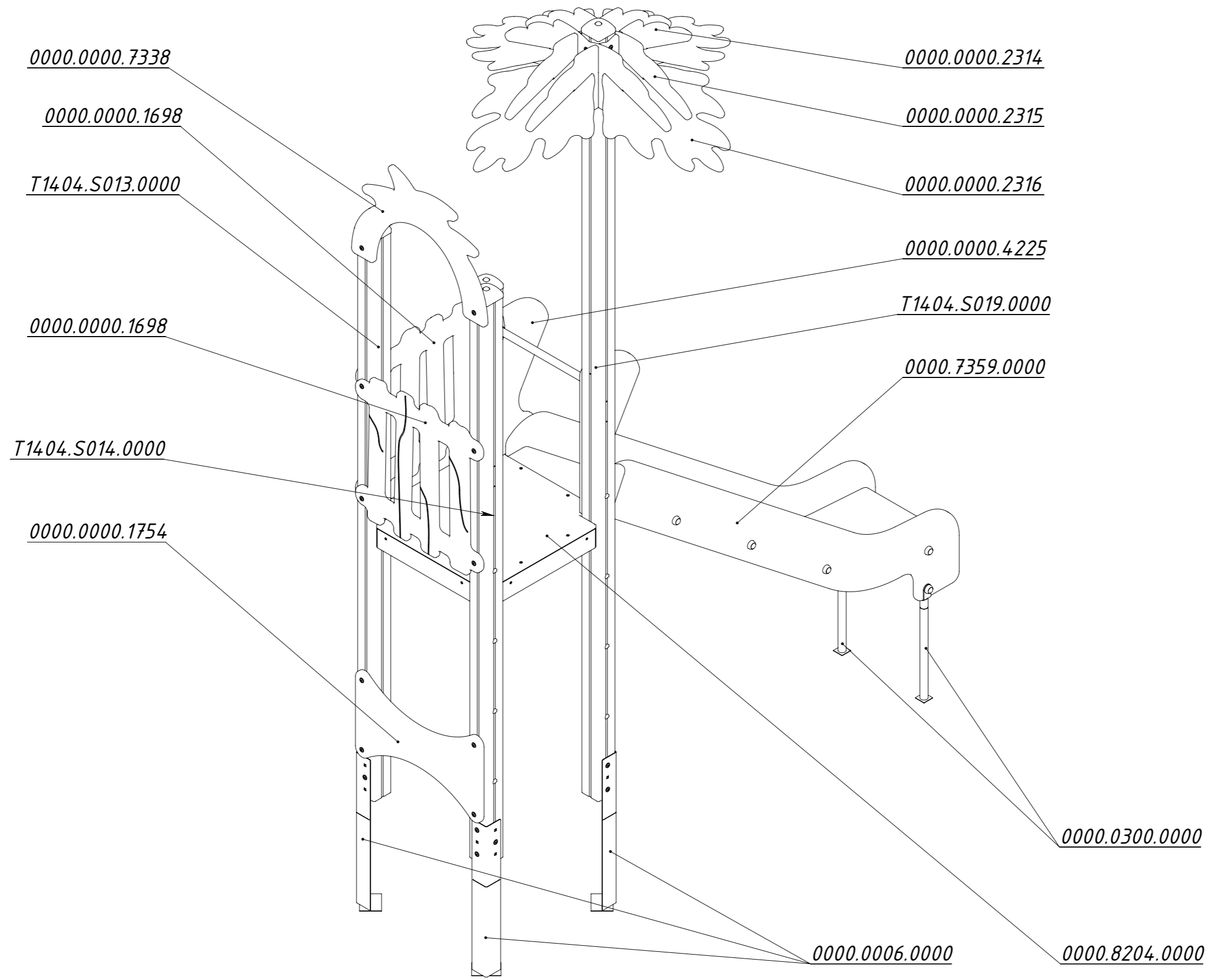


Рисунок 27

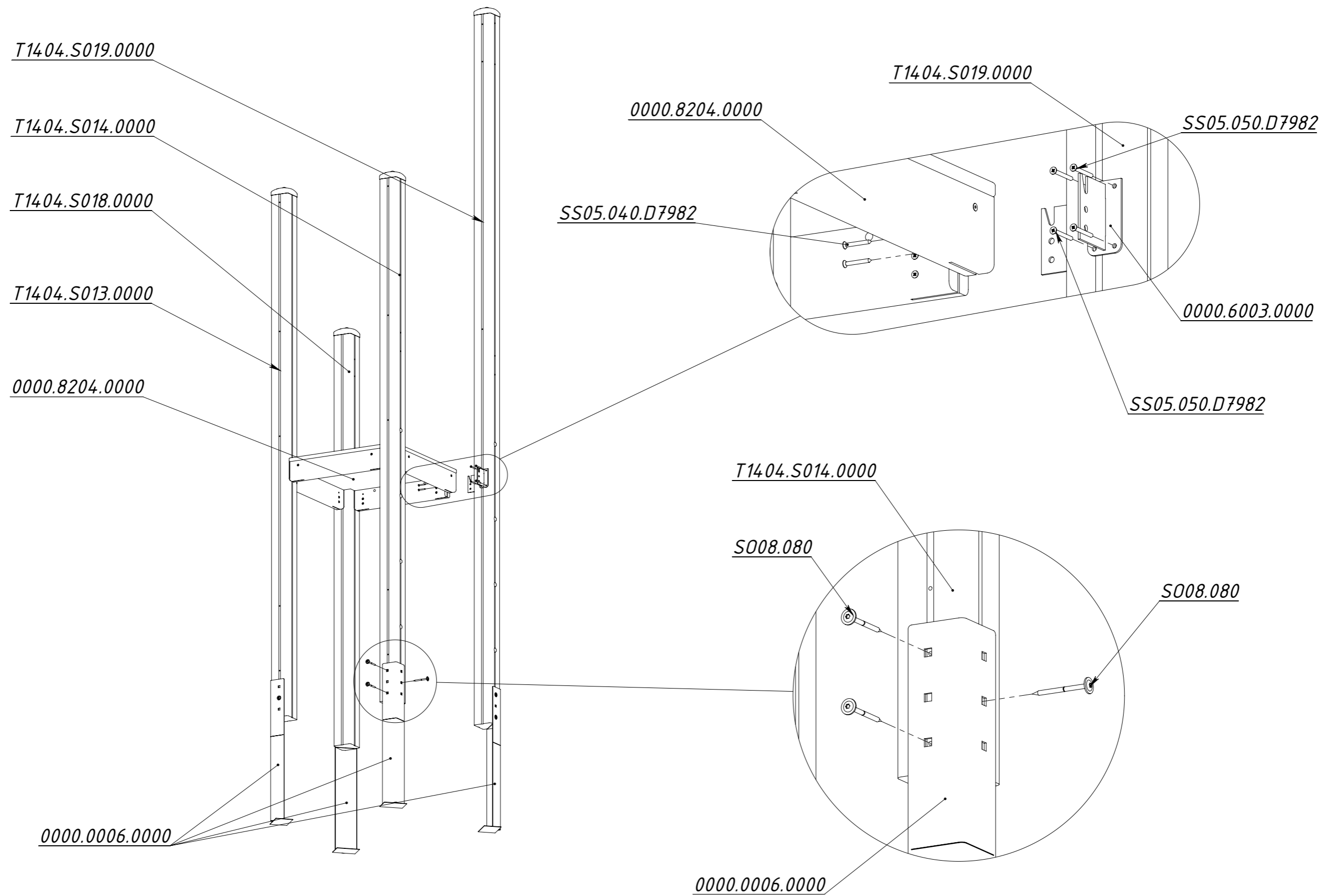


Рисунок 28

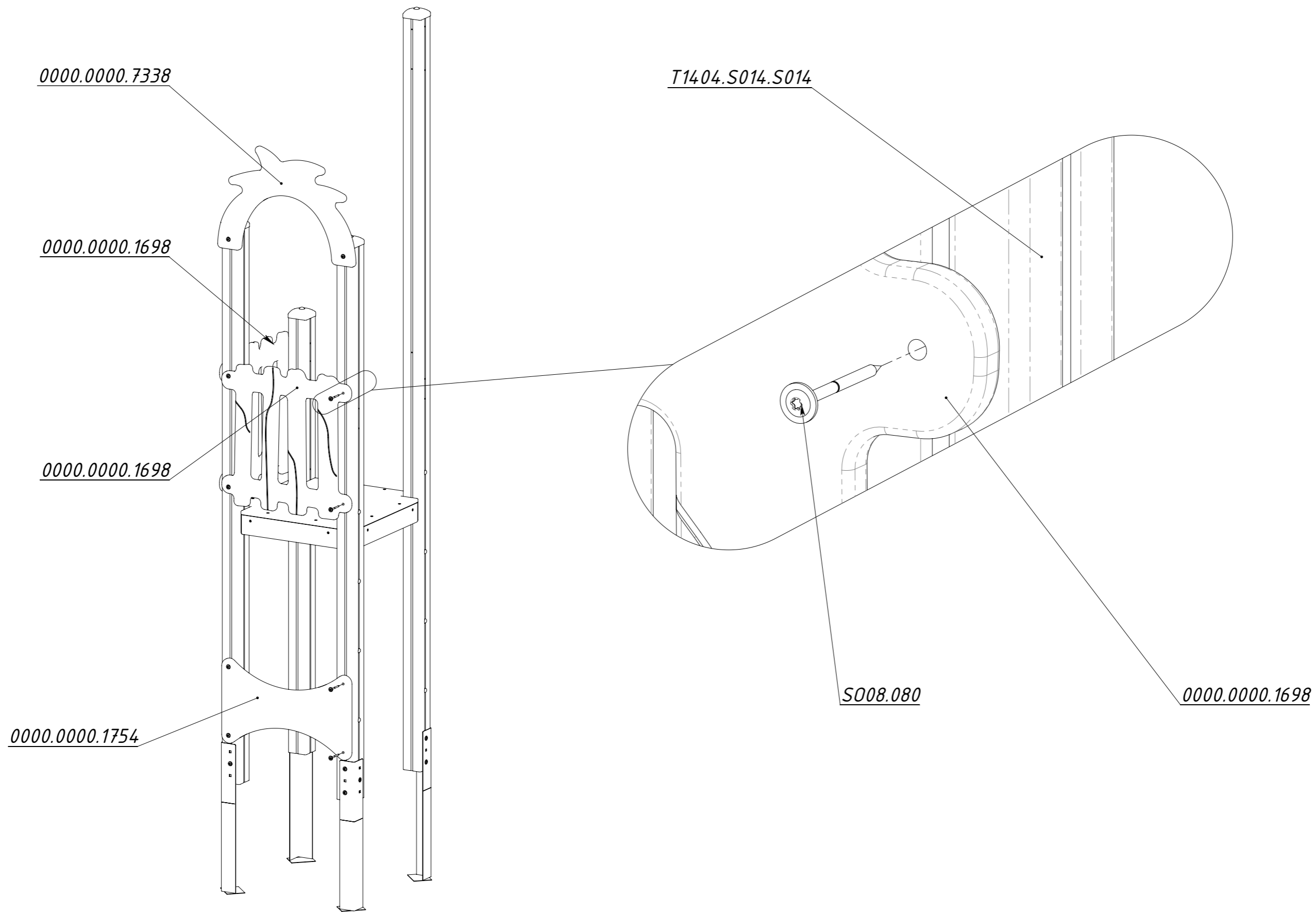


Рисунок 29

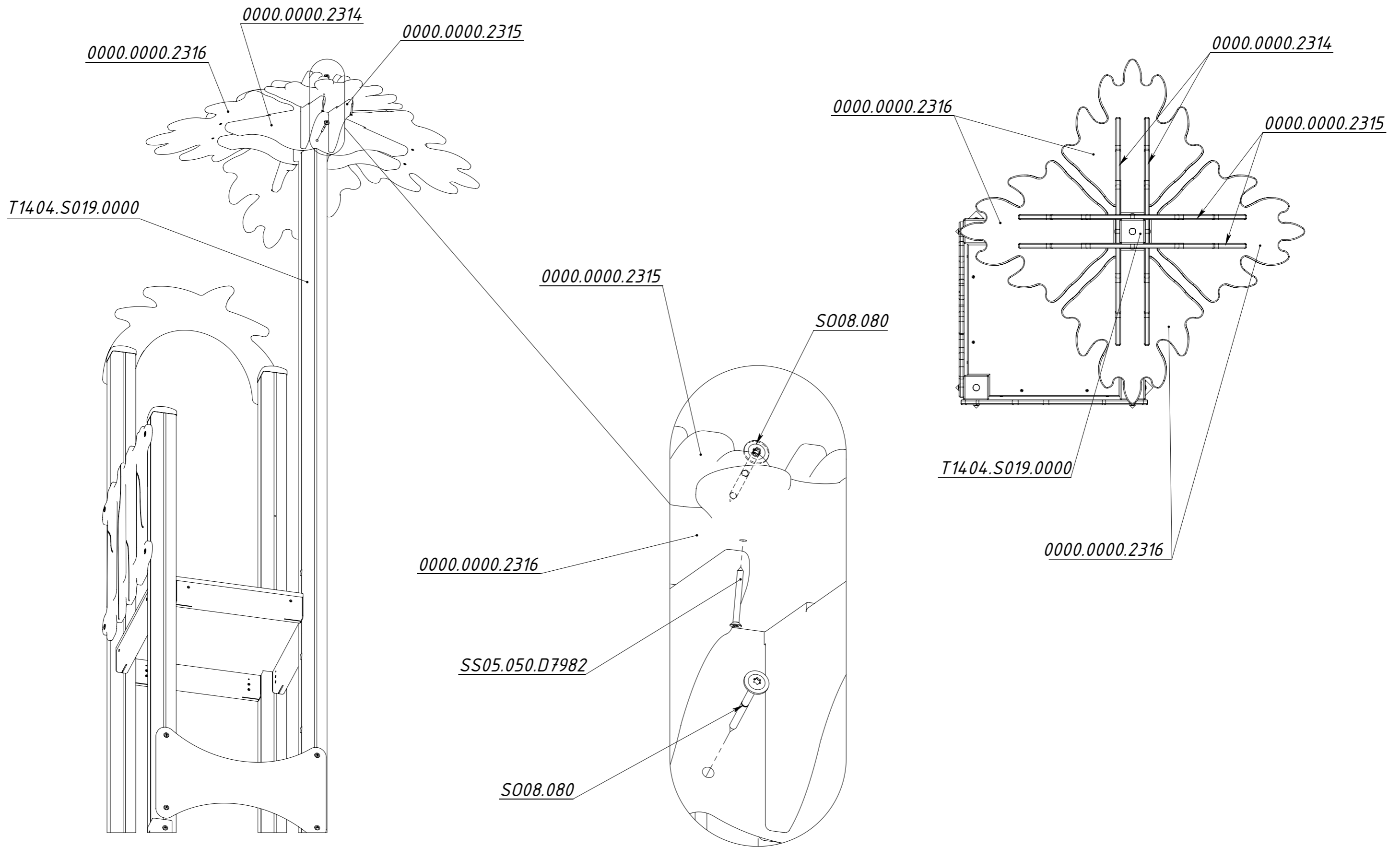


Рисунок 30

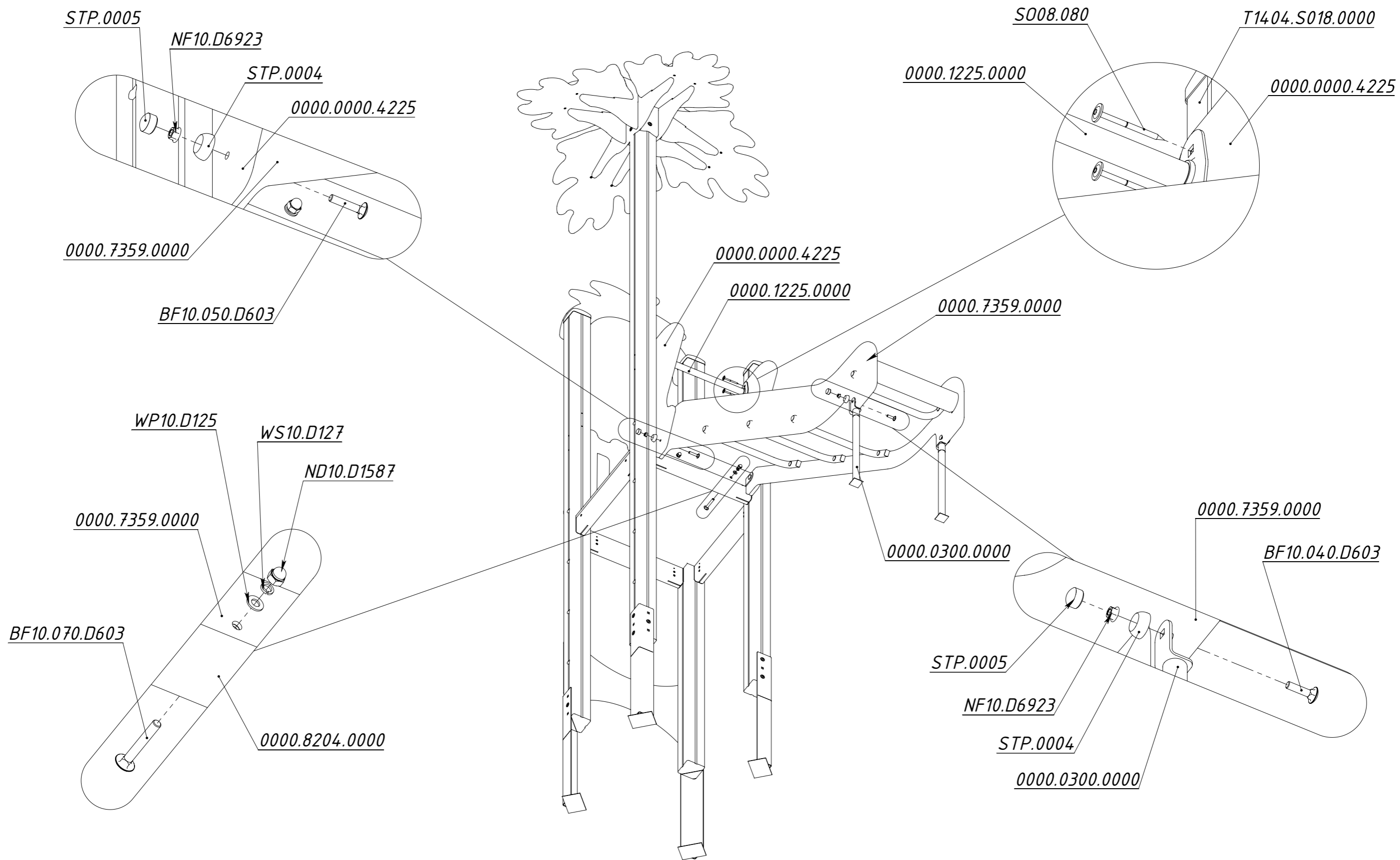


Рисунок 31

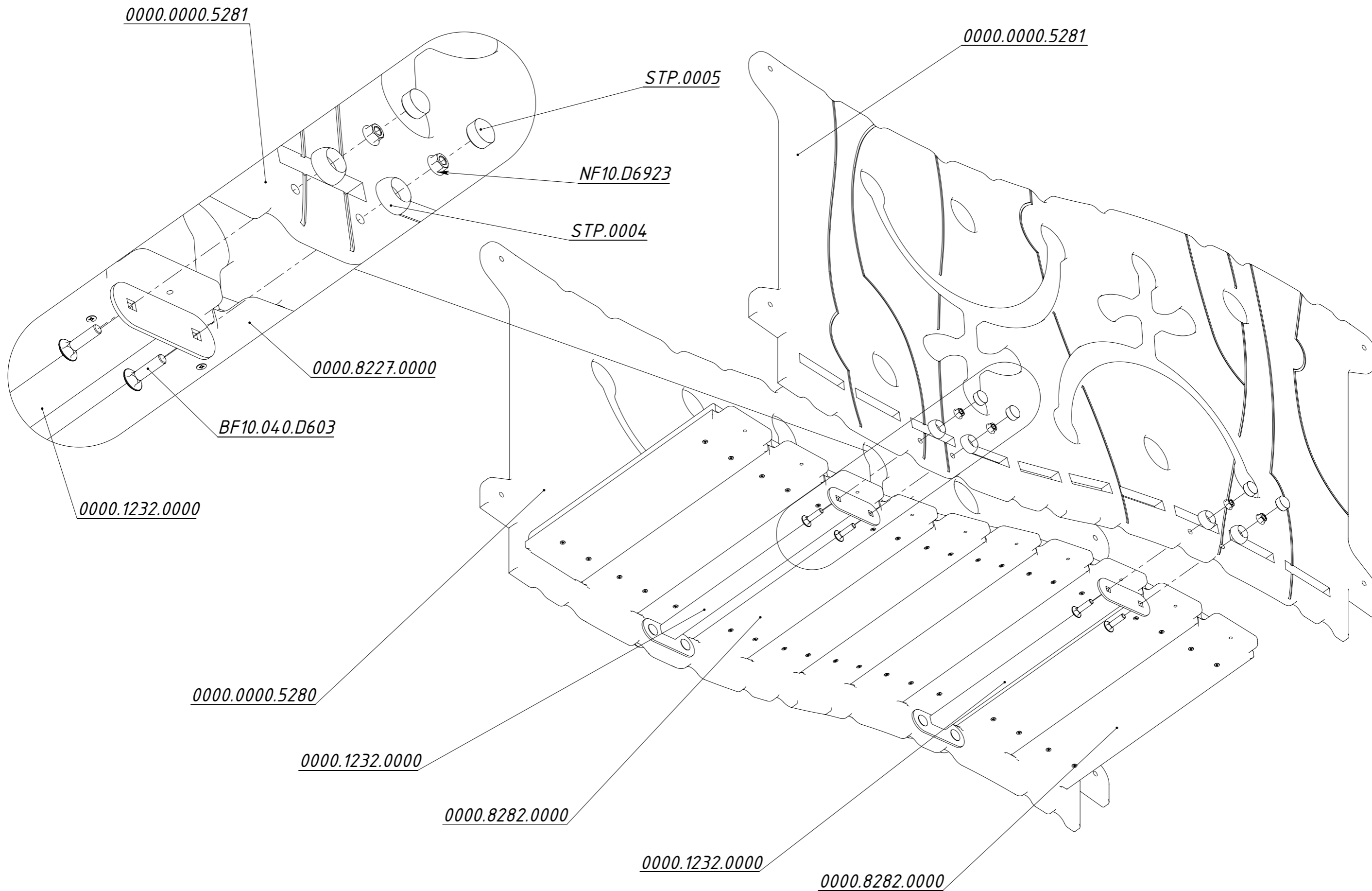


Рисунок 32

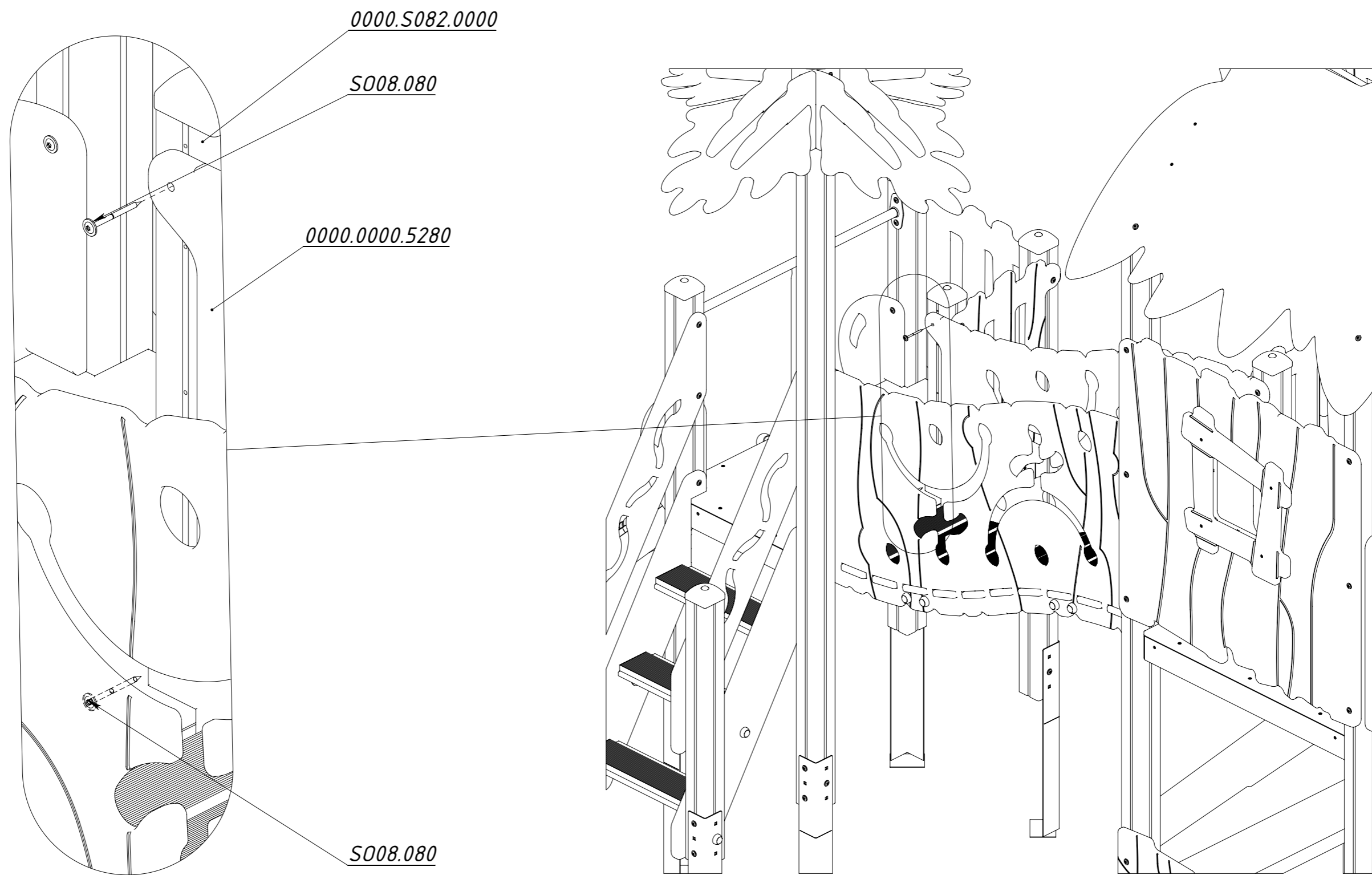


Рисунок 33

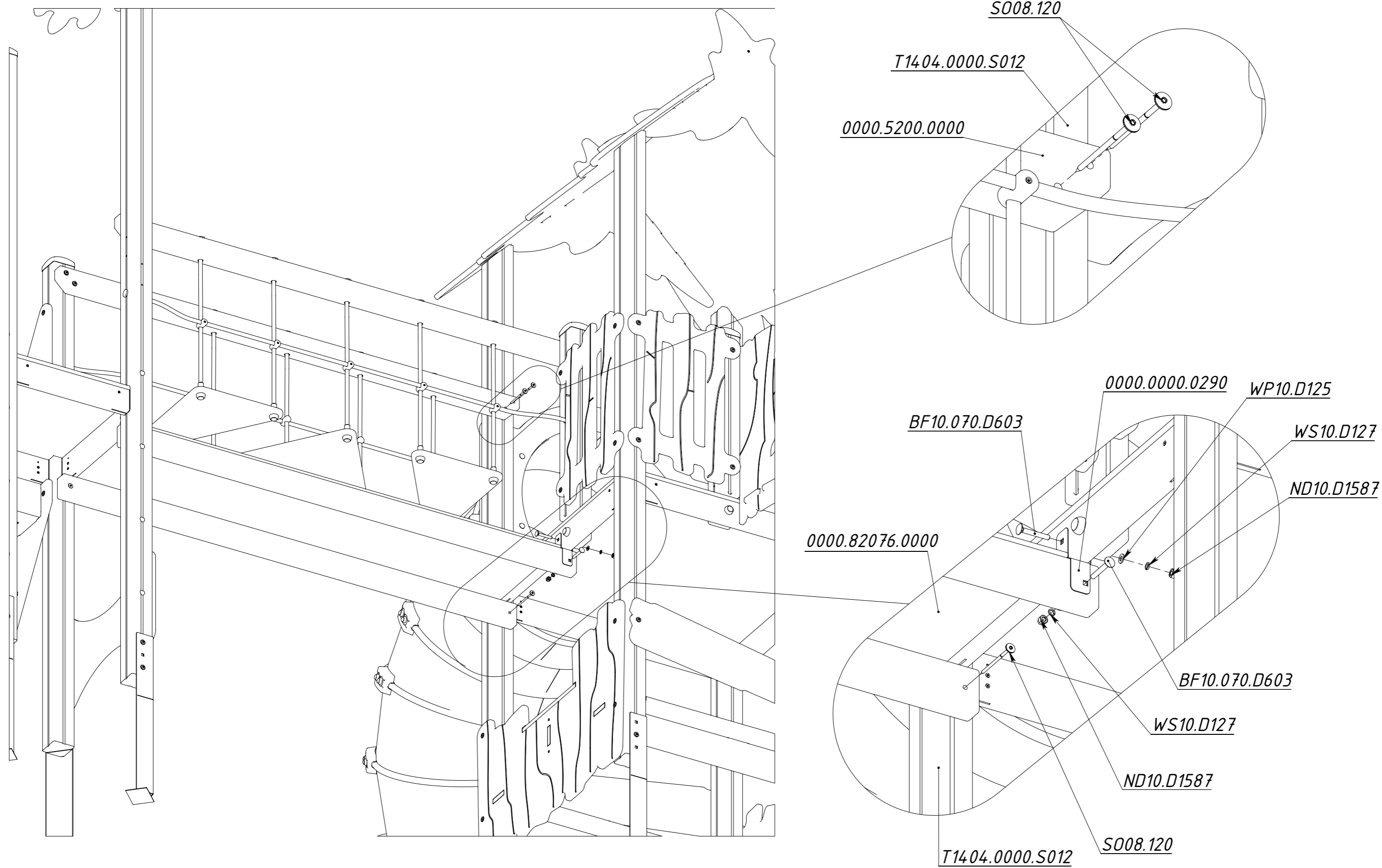


Рисунок 34

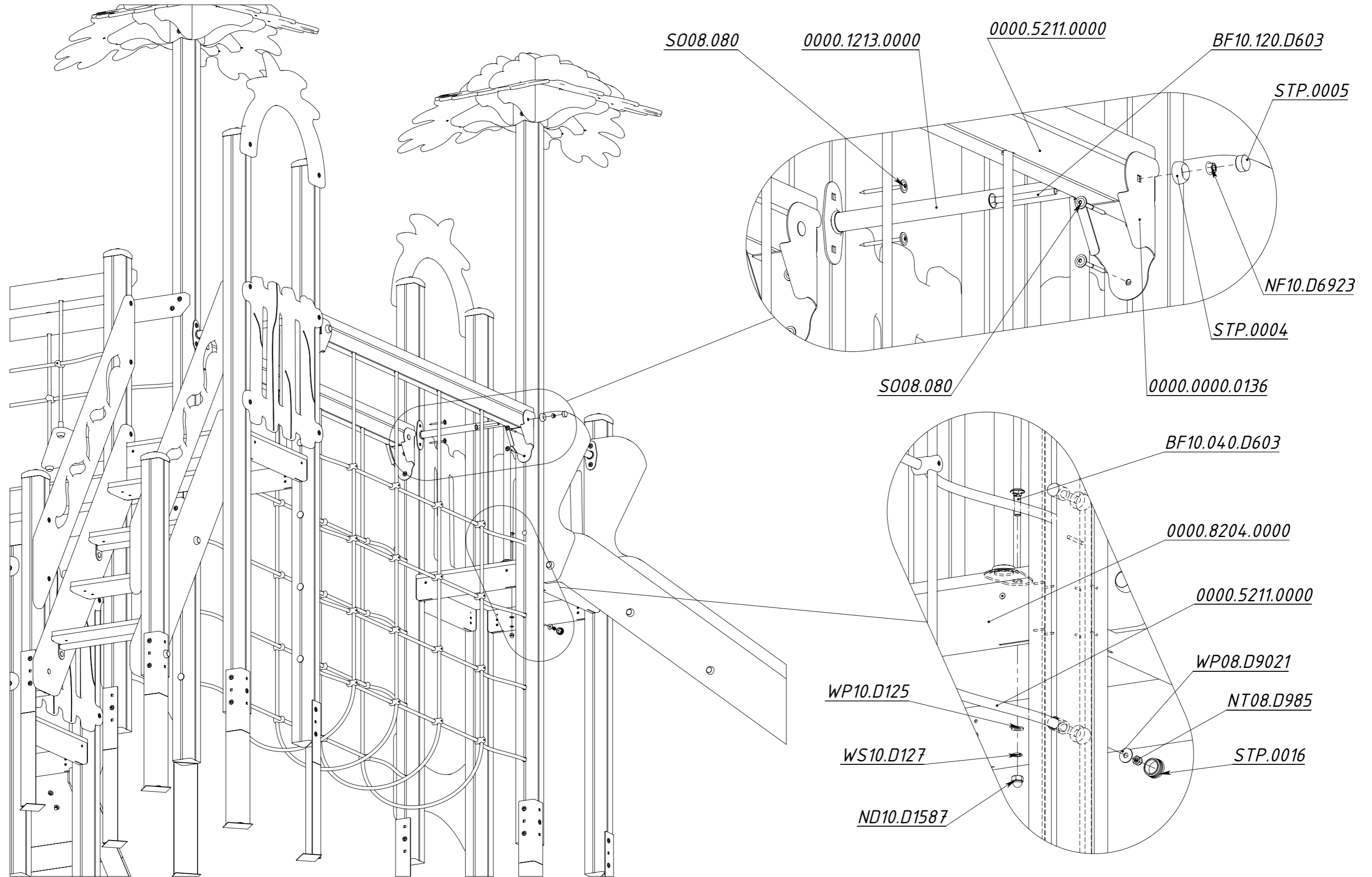


Рисунок 35