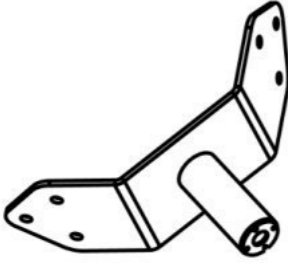
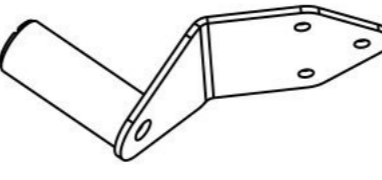
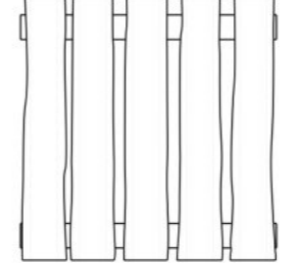
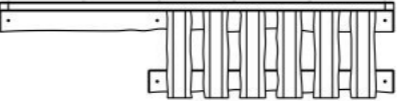
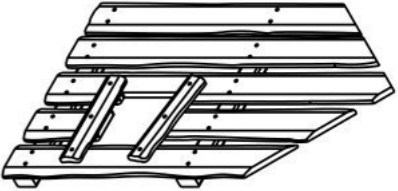







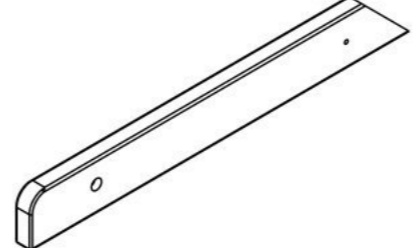
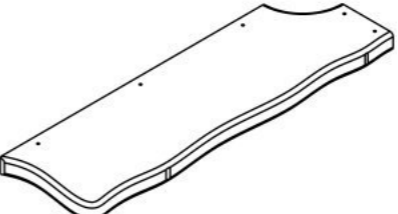
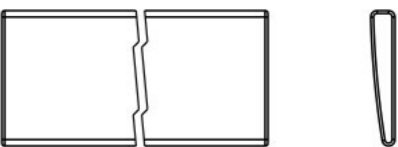
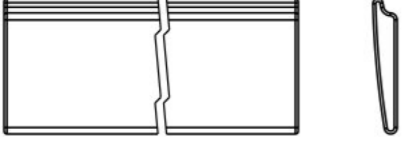
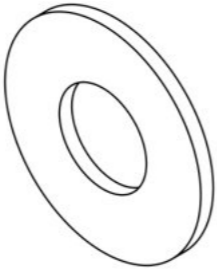
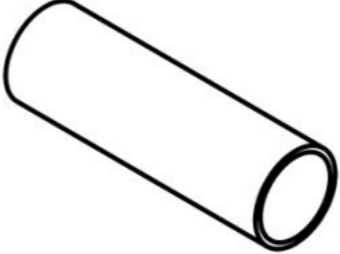
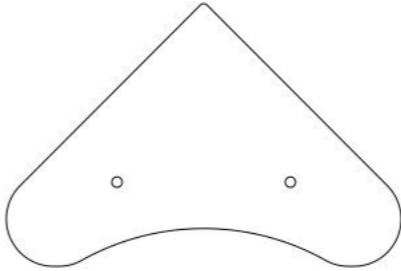


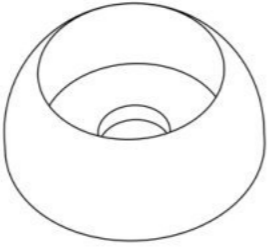


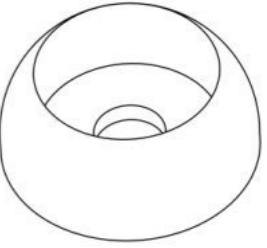
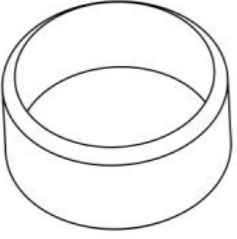











**Инструкция по сборке  
E5003.0000.0000**



Таблица 1 — Составные части оборудования

 <p>0000.6673.0000 — 2 шт</p>	 <p>0000.6674.0000 — 4 шт</p>	 <p>E5003.0006.0000 — 1 шт</p>	 <p>E5003.0007.0000 — 1 шт</p>	 <p>E5003.0008.0000 — 1 шт</p>
 <p>E5003.0000.S006 — 1 шт</p>	 <p>E5003.0000.S007 — 1 шт</p>	 <p>E5003.0000.S008 — 1 шт</p>	 <p>E5003.0000.S009 — 1 шт</p>	 <p>E5003.0000.S010 — 1 шт</p>
 <p>0000.0000.B640 — 1 шт</p>	 <p>0000.0000.B638 — 2 шт</p>	 <p>0000.0000.B639 — 2 шт</p>	 <p>E5003.0000.B003 — 1 шт</p>	 <p>0000.0000.B636 — 2 шт</p>

 <p>0000.0000.B635 — 12 шт</p>	 <p>0000.0000.0569 — 22 шт</p>	 <p>0000.0000.0601 — 9 шт</p>	 <p>0000.0000.2335 — 2 шт</p>	 <p>0000.0000.0581 — 4 шт</p>
 <p>0000.0000.0691 — 6 шт</p>	 <p>STP.0004 (Колпачок защитно-декор., пластик., M10, Ø37 мм) — 4 шт</p>	 <p>STP.0005 (Заглушка колпачка защитно-декор., пластик., M10, Ø37 мм) — 4 шт</p>	 <p>STP.0104 (Заглушка круглая, пластик., Ø40 мм) — 10 шт</p>	 <p>STP.0191 (Колпачок защитно-декор., пластик., M12, Ø53 мм) — 4 шт</p>
 <p>STP.0192 (Заглушка колпачка защитно-декор., пластик., M12, Ø53 мм) — 4 шт</p>	 <p>BF10.090.A2.D603 (Болт меб., с квадр. подголовником, нерж., M10×90, DIN 603) — 4 шт</p>	 <p>ND12.A2.D1587 (Гайка колпачковая, нерж., M12, DIN 1587) — 6 шт</p>	 <p>NT10.D985 (Гайка с пластиковой вставкой, M10, DIN 985) — 4 шт</p>	 <p>NT12.D985 (Гайка с пластиковой вставкой, M12, DIN 985) — 14 шт</p>
 <p>SH12.100.D571 (Винт самонар., с шестигр. головкой, 12×100, DIN 571) — 15 шт</p>	 <p>SO06.040 (Винт самонар., полусфер., с пресс-шайбой, TORX, 6×40) — 24 шт</p>	 <p>SO06.090 (Винт самонар., полусфер., с пресс-шайбой, TORX, 6×90) — 5 шт</p>	 <p>SO10.220 (Винт самонар., полусфер., с пресс-шайбой, TORX, 10×220) — 5 шт</p>	 <p>SS06.070.D7982 (Винт самонар., потай., 6×70, DIN 7982) — 66 шт</p>



WP10.A2.D125 (Шайба плоская, нерж.,  
M10, DIN 125) — 4 шт



WP12.A2.D9021 (Шайба увеличенная,  
нерж., M12, DIN 9021) — 16 шт

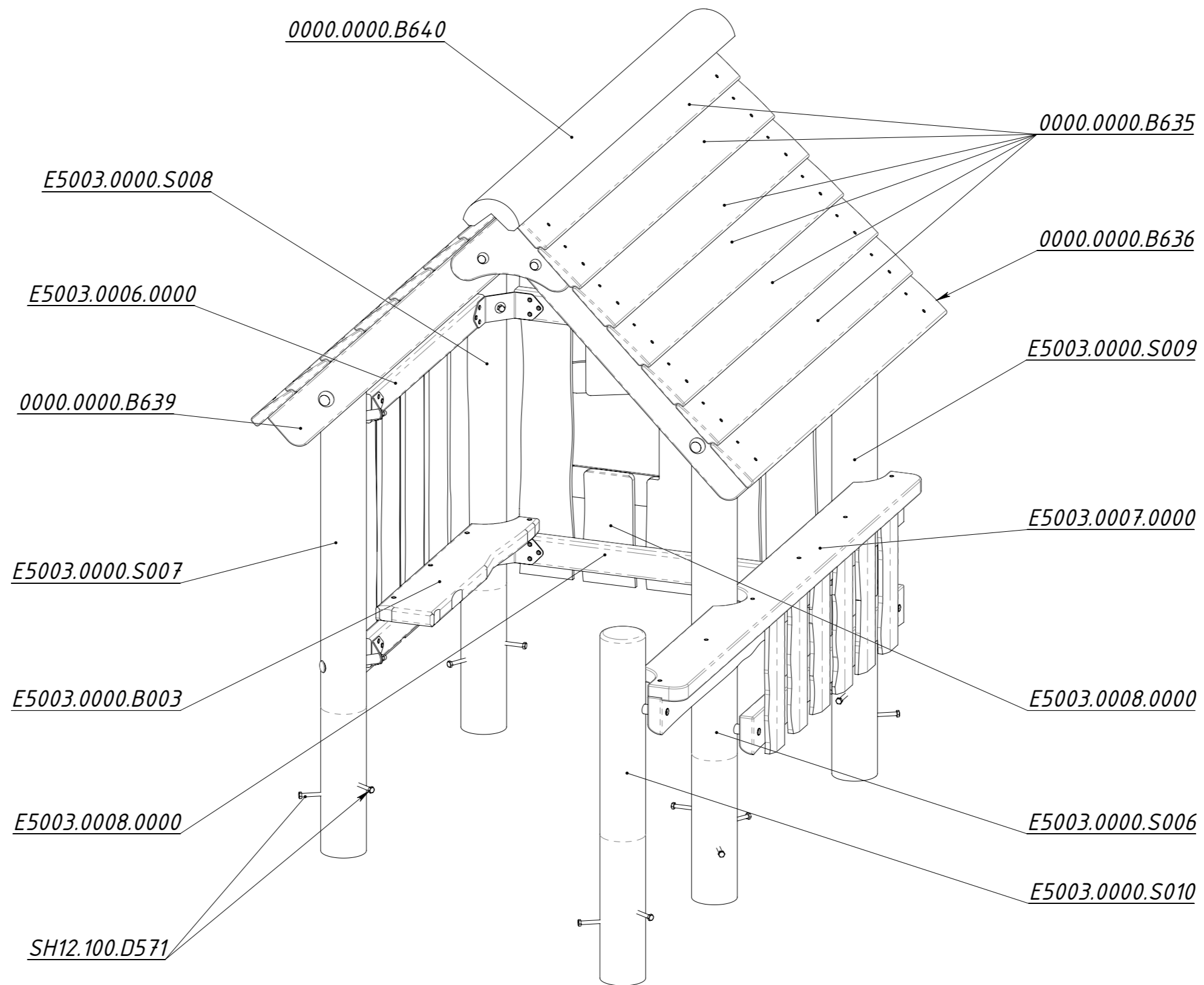


Рисунок 1

Схема 1.  
Крепление кронштейна площадки или ограждения к стойке

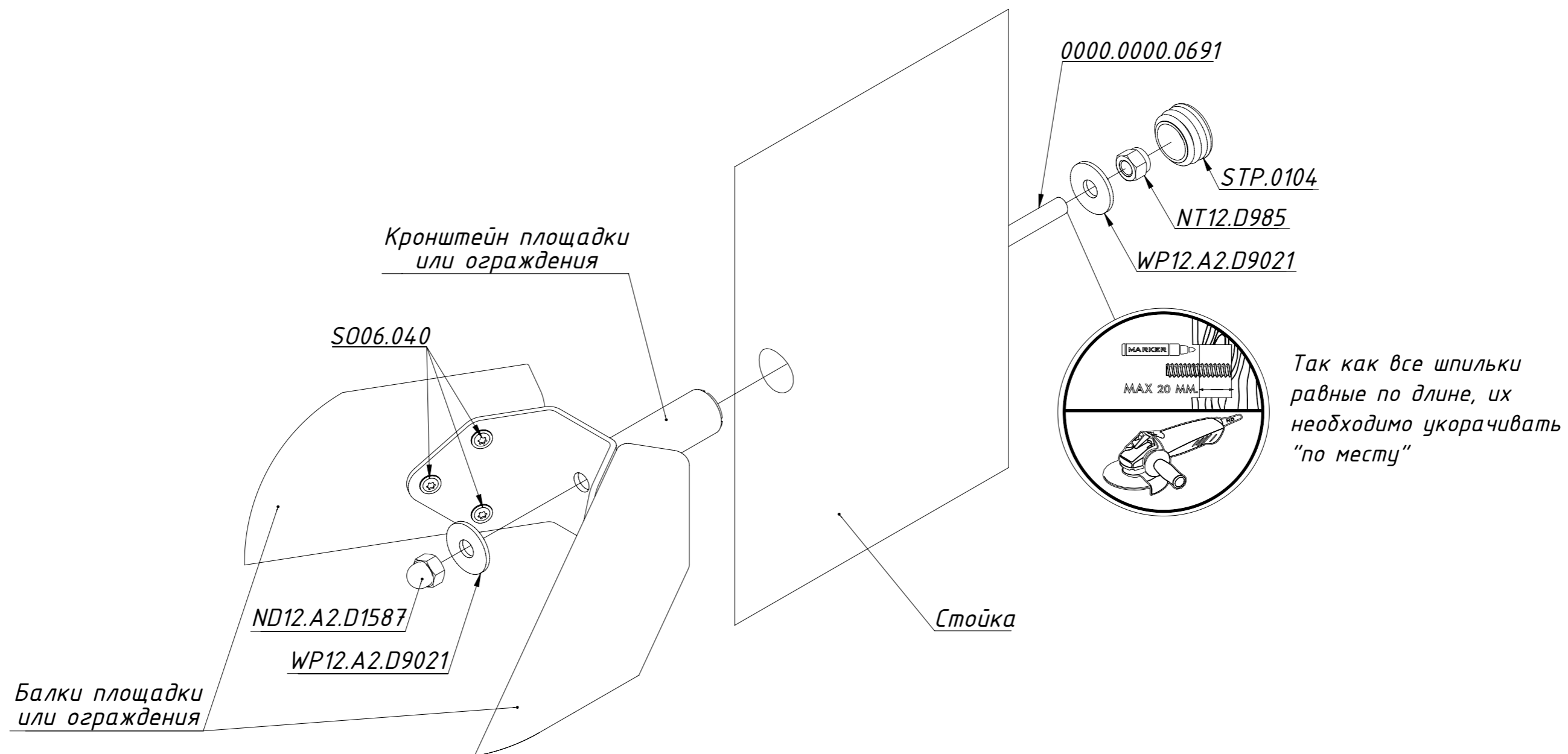
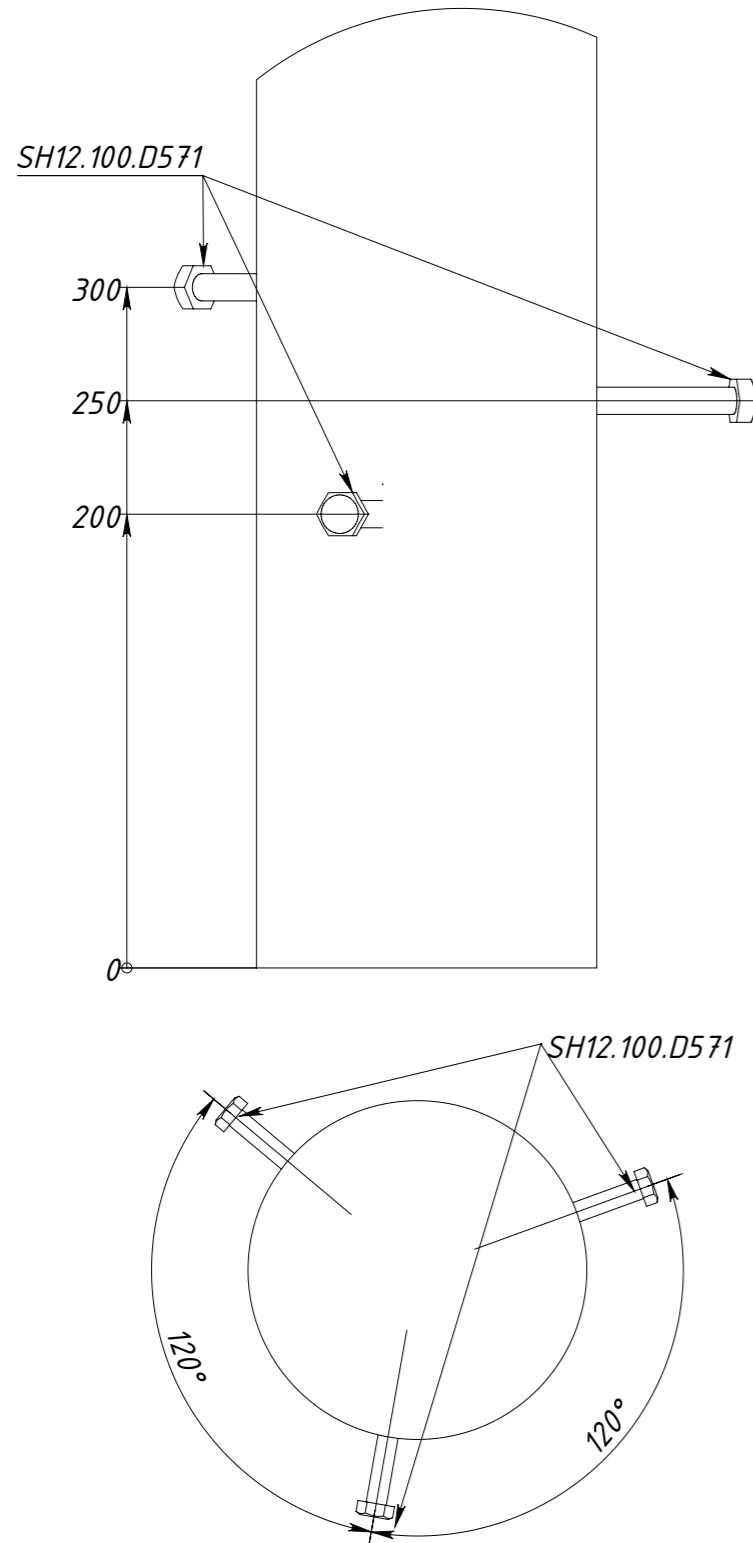


Рисунок 2

Схема 2.

Вариант 1.  
Крепление саморезов SH12  
на стойки без металлических опор.



Вариант 2.

Крепление металлических опор к стойкам.

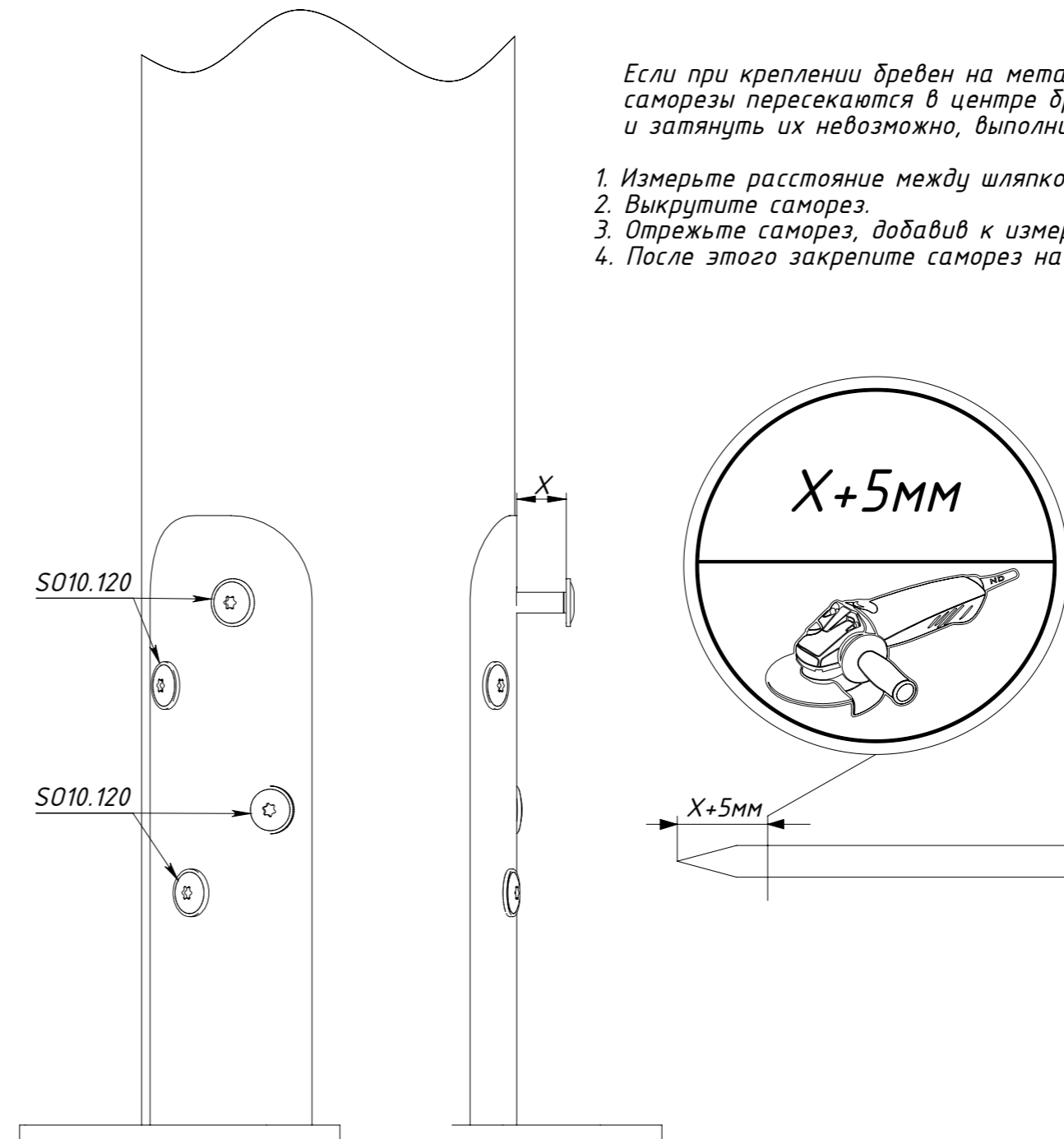


Рисунок 3

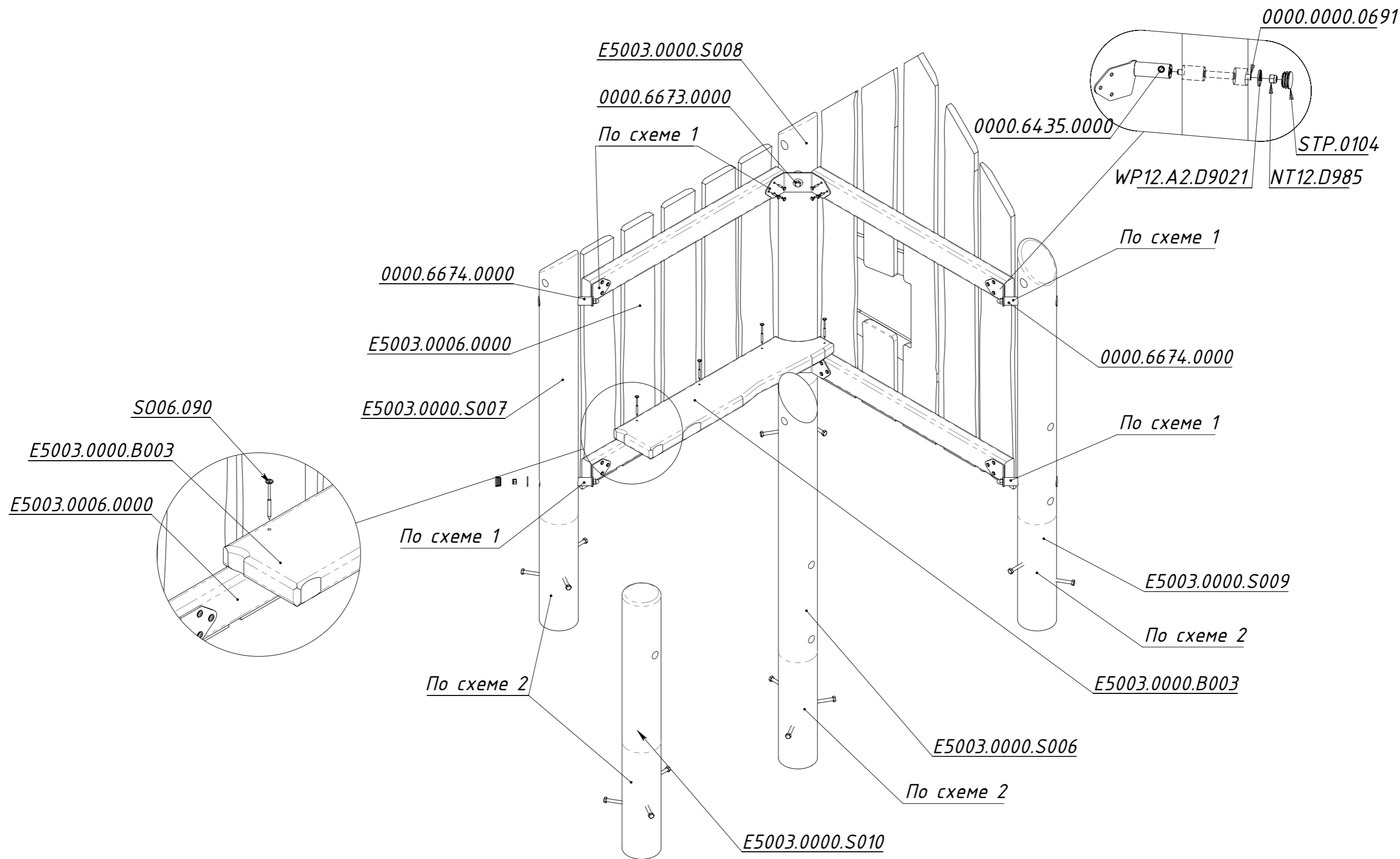
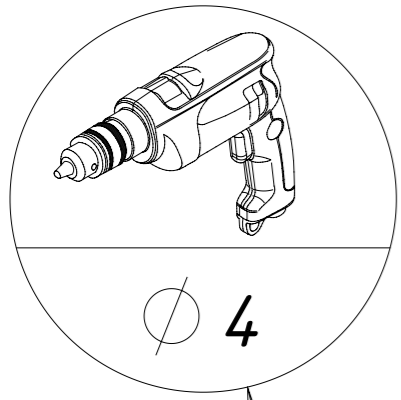


Рисунок 4



Предварительное сверление  
под саморез SS06.070.D7982

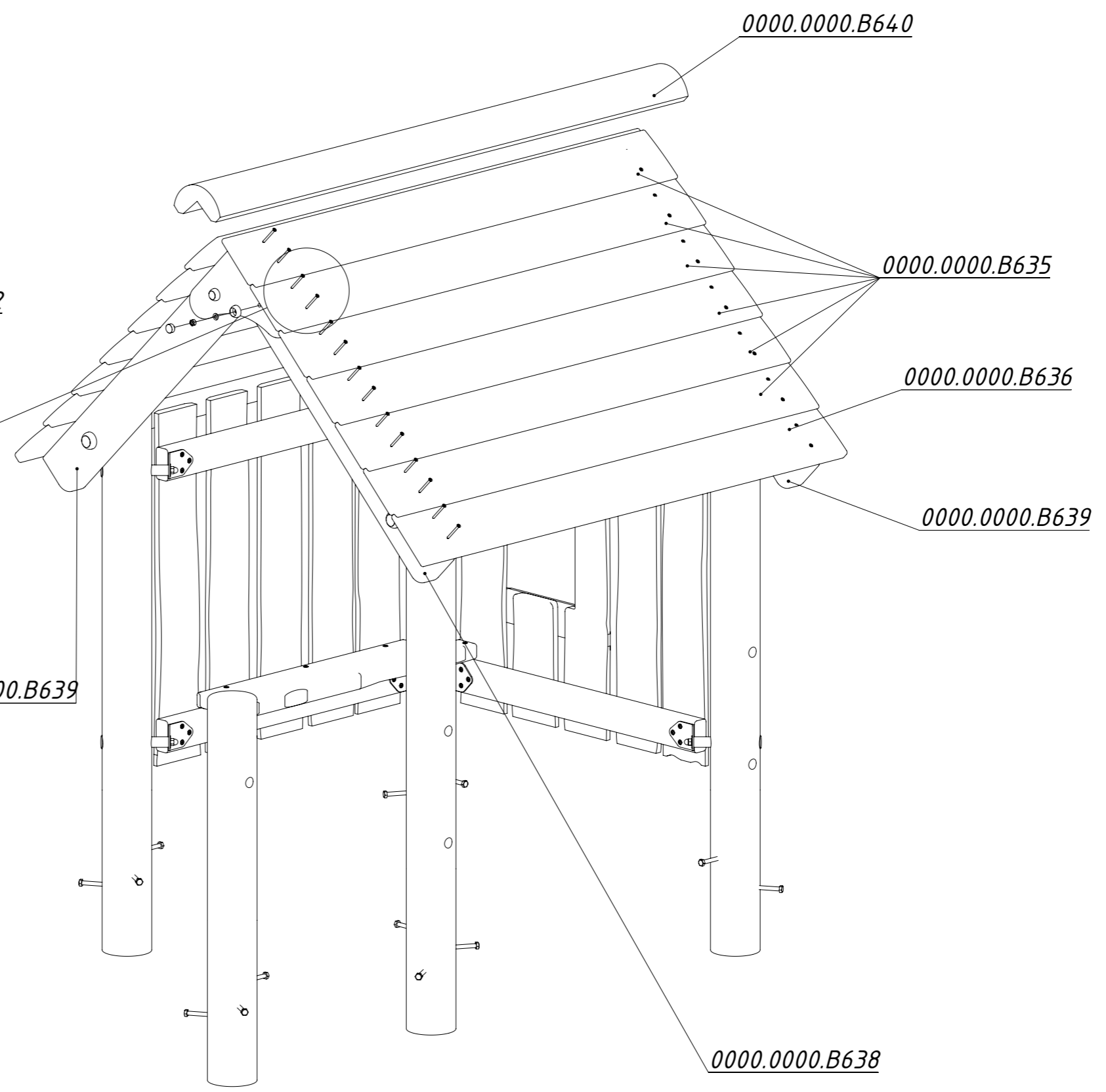
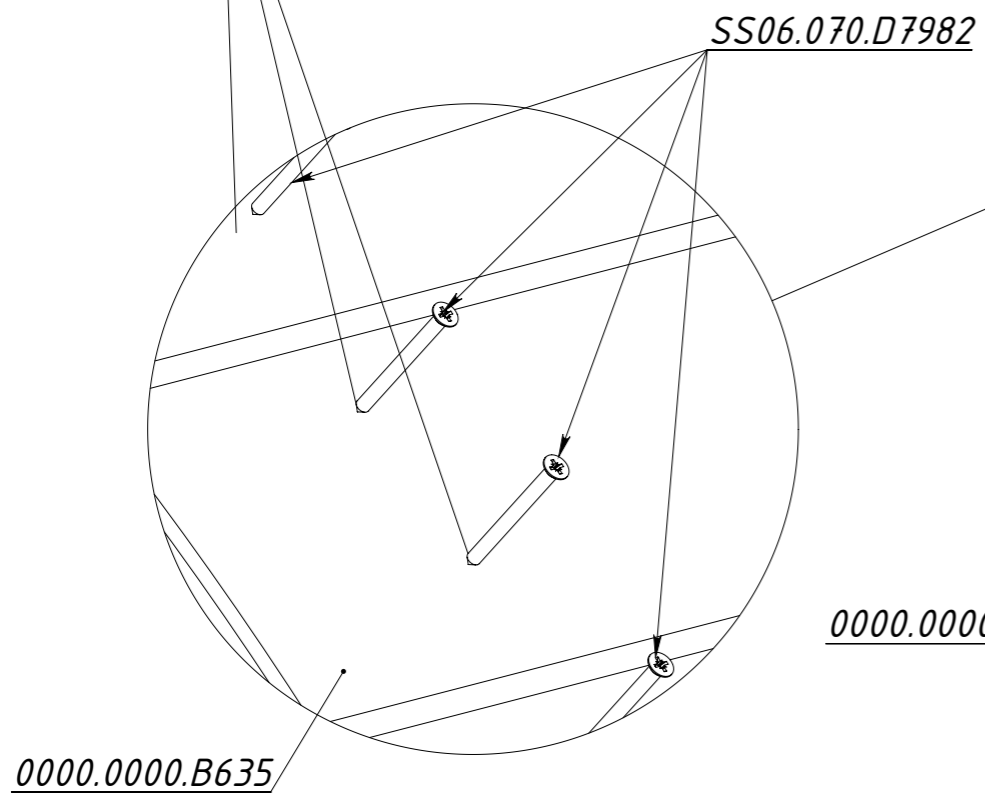


Рисунок 5

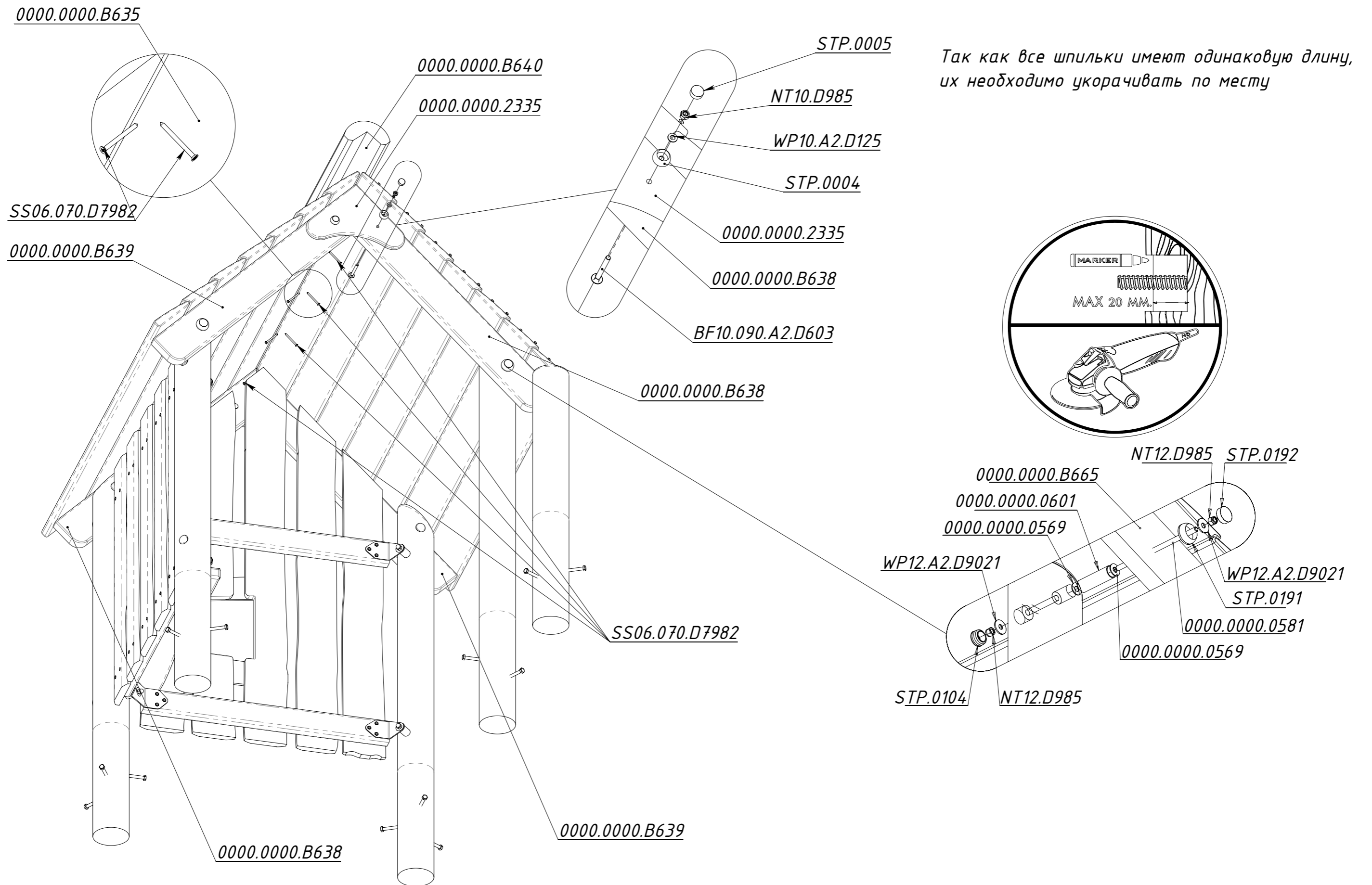


Рисунок 6

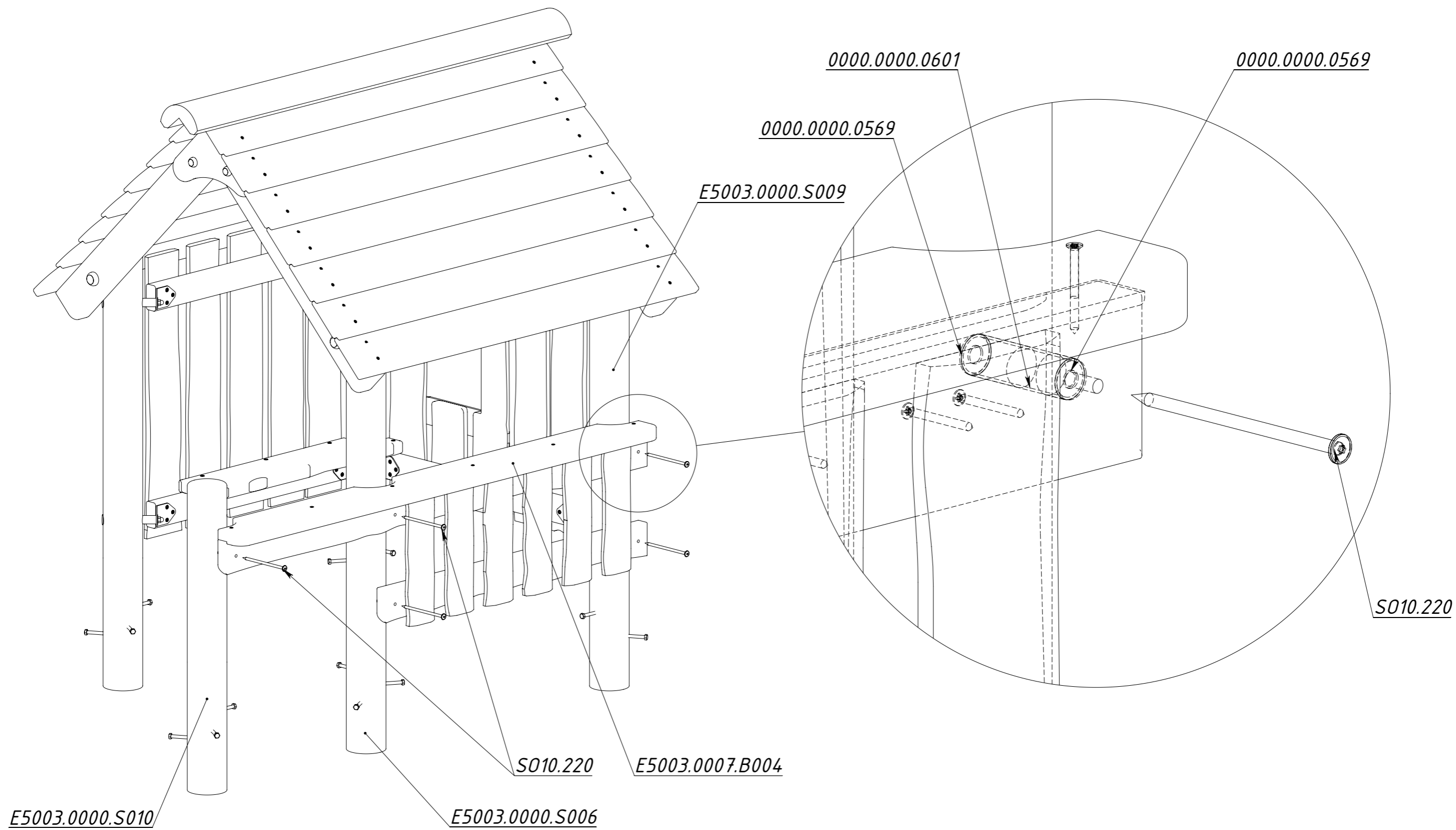


Рисунок 7